

Linear



drylin®多轴直线机器人模块化系统
... 即装即用, 24小时快速发货 ...
[www.igus.cn/zh-CN/automation/
multiple-axis-linear-modules](http://www.igus.cn/zh-CN/automation/multiple-axis-linear-modules)

robots

常备库存 ...



刘锴
Sweet Liu

LCA产品经理
电话: 021-8036 6708
邮箱: swliu@igus.net

多轴直线机器人可在预设的区域运行的机械装置。其应用是最高效的自动化形式之一，这推动了直线机器人的广泛应用。

igus®直线机器人的特别之处在于，它们均采用了经实践验证的摩擦优化技术，即所有系统都由自润滑的直线平台组成，因此它们无需额外的润滑就可实现持续运行。

在低成本自动化领域，即经济型的简单自动化技术，直线机器人被广泛用于抓取机构、测量和检测以及装配、喷涂和堆垛机应用中。

无论是单独部件还是成套系统，例如预装配电缆和接头的拖链套件，或带电机的即用型直线平台，igus®产品都能为您带来很多优势：



免维护，干运行



免费咨询



耐脏污



无最小起订量



模块化的安装套件



常备库存，快速发货

了解更多信息和客户应用实例，请访问：

www.igus.cn/zh-CN/automation/multiple-axis-linear-modules

... 自润滑



得益于集成的igus机器人控制系统，多轴直线机器人自动地将连接器和电容器焊接到电路板上。



drylin®直线导轨系统自润滑，免维护。



室内直线抓取机构简化了药店的药品分发工作。



这台3D打印机中安装了直线同步带平台，包含x轴和y轴。



免维护且自润滑的igus直线机器人用来执行生化液体的灌装任务。



直线机器人可在水下进行自动密封性测试。

igus®模块化系统 ...

drylin® E - 驱动技术

- 步进电机和直线机器人驱动
- NEMA标准11/17/23/23XL/34
- 可选项：编码器和制动器

www.igus.cn/zh-CN/automation/e-motors

e-chains®拖链

- 在运行中引导和保护电缆和软管
- 模块化内部分隔
- 型号齐全，平稳运行，坚固耐用

www.igus.cn/zh-CN/e-chain

drylin®同步带平台

- 快速定位
- 高效，耐用，静音运行
- 可选多种滑块长度和行程

www.igus.cn/zh-CN/linear/single-axis-linear-modules/zlw

drylin®直线机器人配件

- 套件和T型槽板
- 连接件
- 接近开关：限位开关和基准开关

www.igus.cn/zh-CN/linear/accessories

drylin®设计

- 驱动技术设计和直线机器人设置
- 系统集成

www.igus.cn/zh-CN/automation/e-motors

chainflex®高柔性电缆

- 连接件，带直头/弯角接头
- 灵活，高性价比，耐用
- 各种尺寸型号常备库存

www.igus.cn/zh-CN/chainflex

drylin®悬臂驱动机构

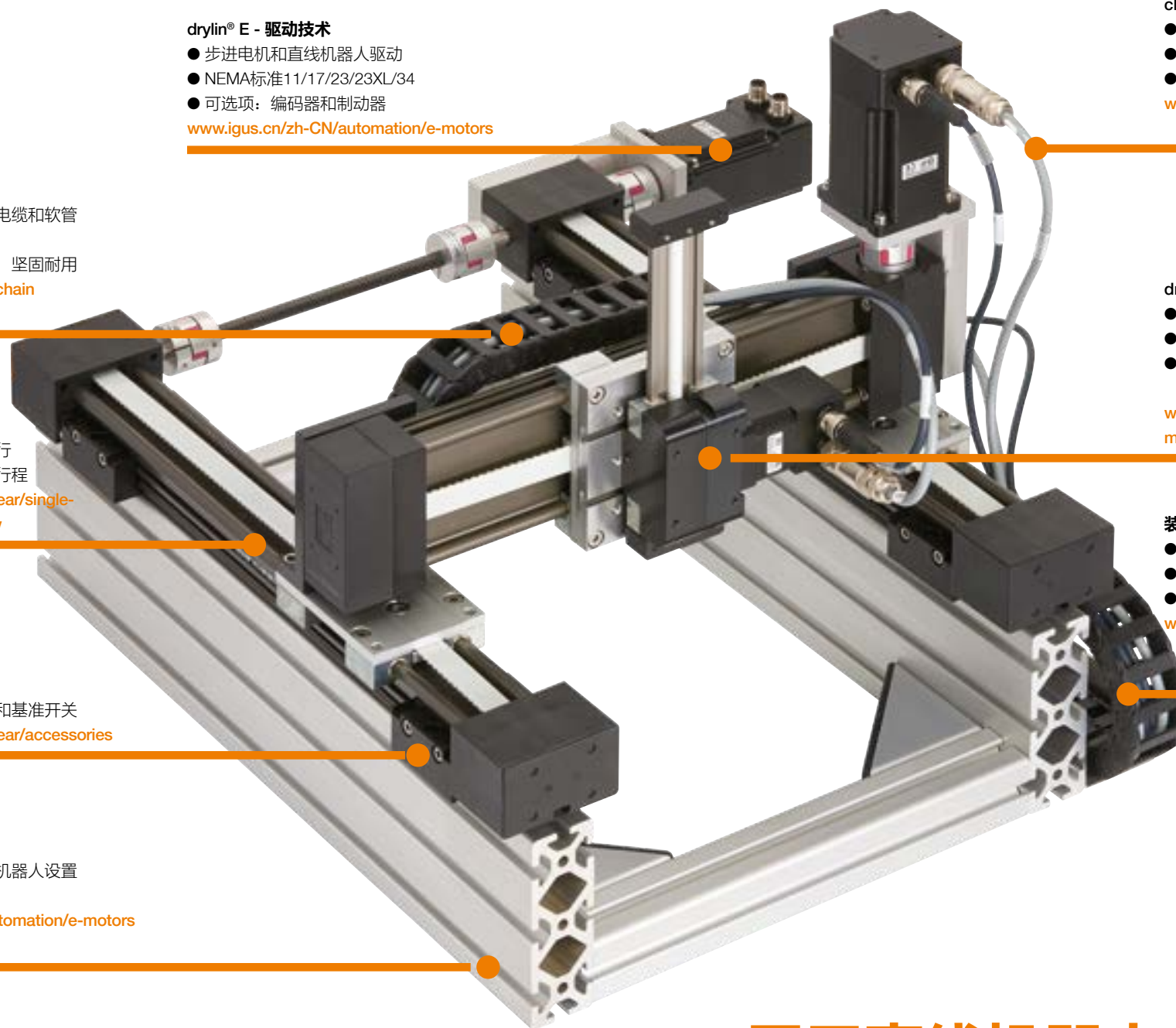
- 配齿条的高动态型（GRW）
- 配丝杆的精密型（SLW/SAW）
- 配直线方形导轨的轻量化型（GRQ）

www.igus.cn/zh-CN/automation/multiple-axis-linear-modules

装配拖链

- 供能拖链系统，含电缆和接头
- 所有产品来自于同一供应商
- 根据客户要求生产

www.igus.cn/zh-CN/ready-product



... 用于直线机器人

多轴直线机器人模块化系统 ...

常备库存 ...

drylin®直线机器人模块化系统性价比高，直线机器人平稳运行且自润滑。

如今，全球的工具制造商及其供应商们都面临着重大挑战。竞争日益激烈，价格越来越高，本地化生产的需求增加。igus 可以为您提供性价比最优的整套机器人解决方案，助您实现自动化和更高效生产。

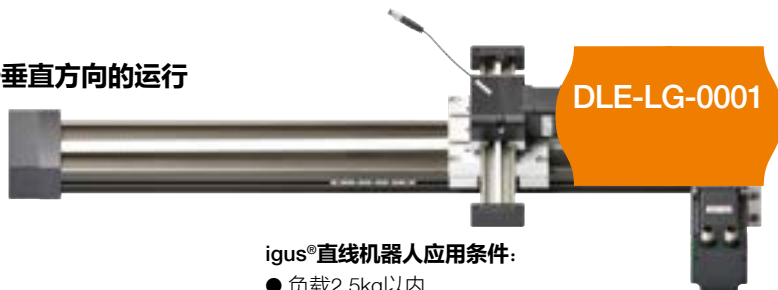
特点:

- 简单的模块化组件
- 限位开关位置可调
- 带悬臂轴、即装即用的模块化套件
- 所有产品来自于同一供应商



www.igus.com.cn/linear-robots

龙门 - 用于垂直方向的运行



DLE-LG-0001

应用实例:

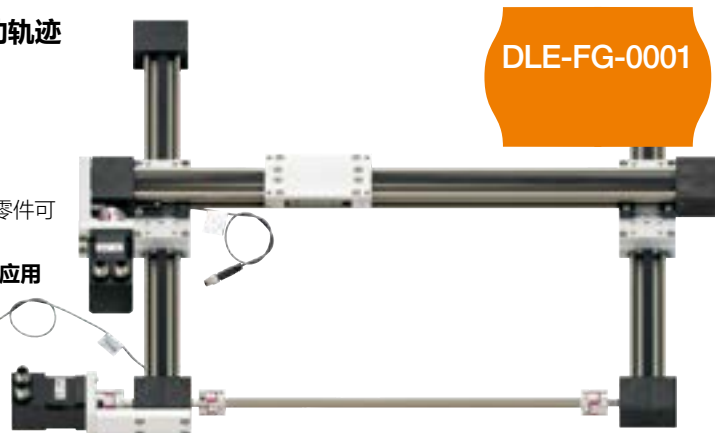
- 拣选放置
- 贴标技术
- 分拣系统
- 微电子元件制造和医疗技术

igus®直线机器人应用条件:

- 负载2.5kg以内
- 精度要求0.2mm
- 最快速度达 1 米/秒

www.igus.cn/zh-CN/automation

龙门 - 可预设运动轨迹



DLE-FG-0001

应用实例:

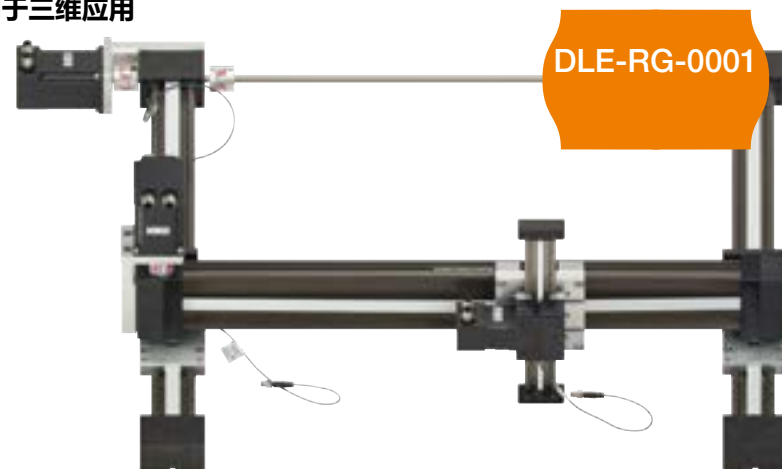
- 测量和测试
- 贴标技术
- 测量和测试技术，零件可标识

igus®直角坐标机器人应用条件:

- 负载30kg以内
- 精度要求0.5mm
- 最大速度1.5m/s

www.igus.cn/zh-CN/automation/multiple-axis-linear-modules

室内龙门 - 用于三维应用



DLE-RG-0001

应用实例:

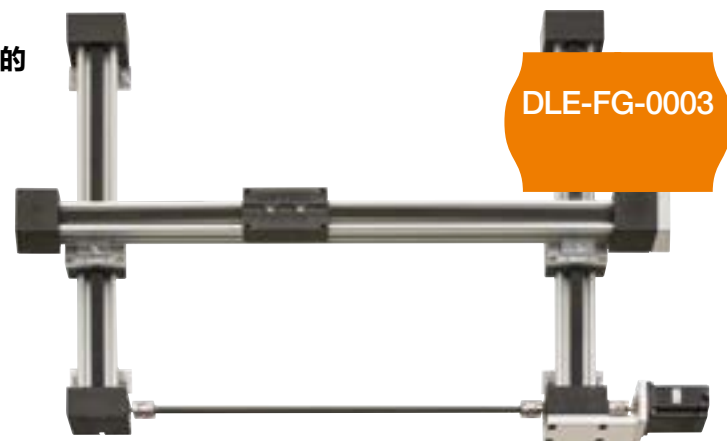
- 测量和测试
- 搬运和装配技术
- 微电子元件制造和医疗技术
- 小零件搬运任务
- 简化任务处理

igus®室内直线机器人应用条件:

- 负载≤2.5kg
- 精度要求0.8mm
- 最大速度0.5m/s

www.igus.cn/zh-CN/automation/multiple-axis-linear-modules

低成本龙门 - 基础的直线机器人



DLE-FG-0003

应用实例:

- 样品处理
- 定位相机滑动的位置
- 简单的搬运，抓取
- 电子元器件的检测和识别
- 教育行业（学校和教育机构）

igus®基础性直线机器人应用条件:

- 负载 ≤ 1kg
- 定位精度可精确到mm
- 最大速度 1m/s

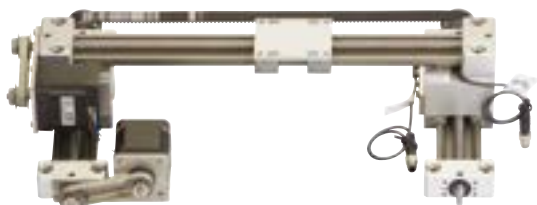
www.igus.cn/zh-CN/automation/multiple-axis-linear-modules

定制化的drylin®直线机器人解决方案，无最小起订量

我们很乐意根据您的个性化要求为您定制自动化解决方案。

选择整套定制化解决方案的理由：

- 即装即用的解决方案，有多达4个轴的直线单元
- 标准型轴的长度可达4m
- 所有产品来自于同一供应商
- 成本降低
- 组装后发货且完全经测试
- 全方位服务，也包含售后服务
- 可提供定制化的设计，节省寻找外包的时间
- 多年技术经验
- 为您提供适合您应用的定制化设计
- 定制化咨询和上门安装服务

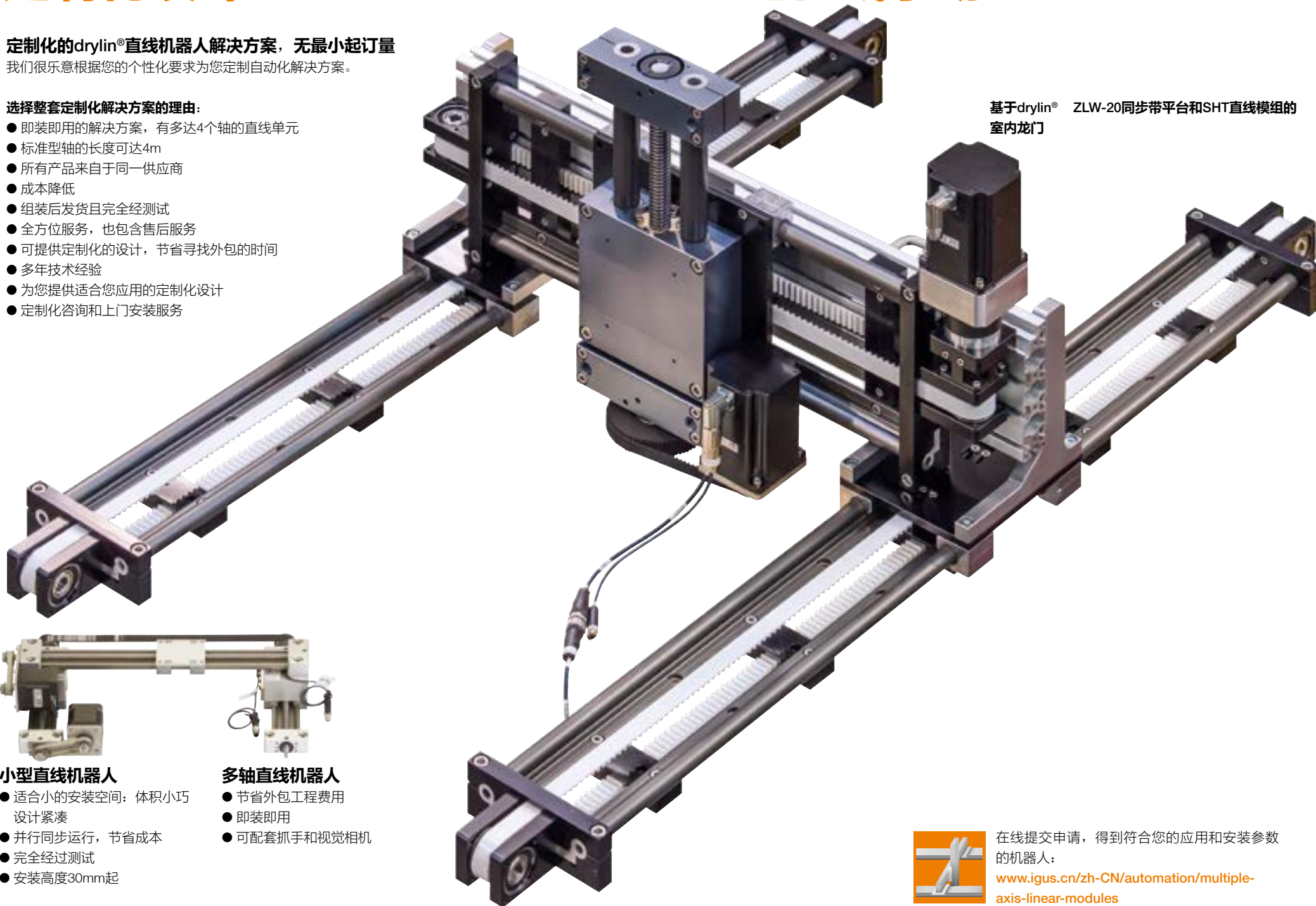


小型直线机器人

- 适合小的安装空间：体积小巧设计紧凑
- 并行同步运行，节省成本
- 完全经过测试
- 安装高度30mm起

多轴直线机器人

- 节省外包工程费用
- 即装即用
- 可配套抓手和视觉相机



基于drylin® ZLW-20同步带平台和SHT直线模组的室内龙门



在线提交申请，得到符合您的应用和安装参数的机器人：

www.igus.cn/zh-CN/automation/multiple-axis-linear-modules

定制化直线机器人 ...

无论是高度定制化的系统还是标准型直线机器人，都可调节尺寸。

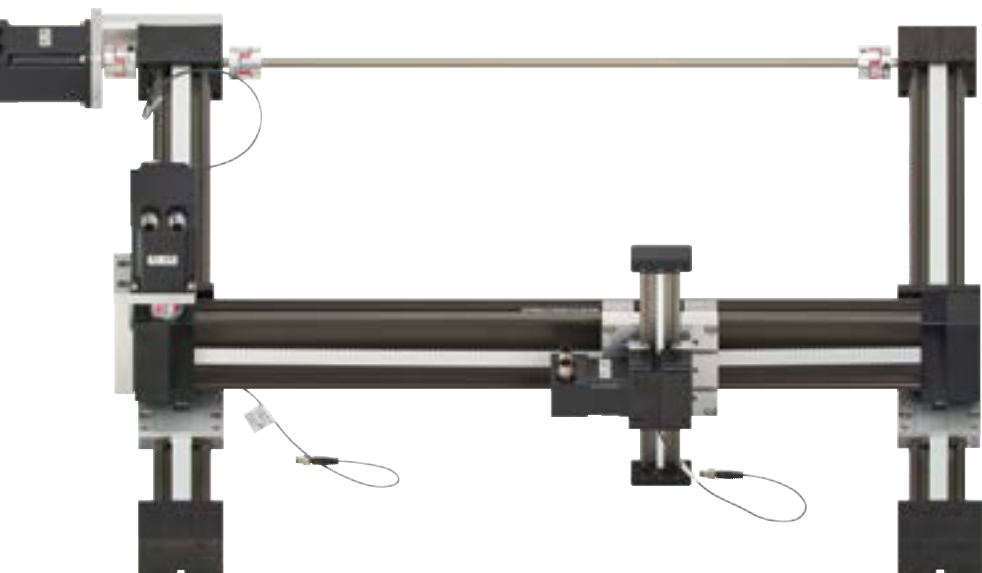
使用igus在线配置器，您可以完全根据需求设计机器人。仅需5步就能配置所需的直线机器人，并能立即查看价格。

特点:

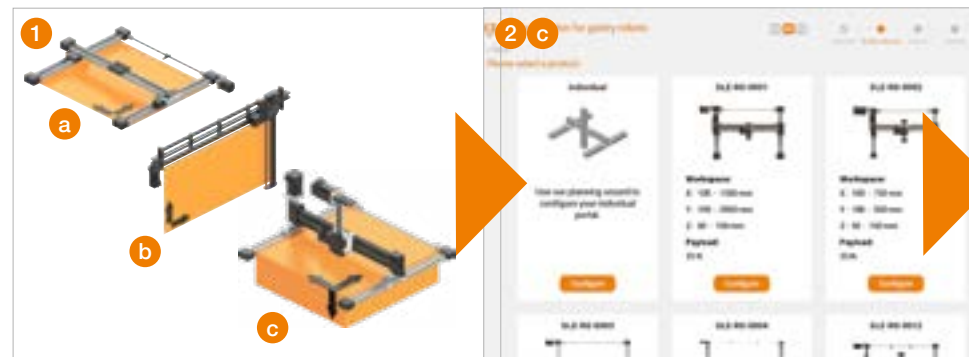
- 可在线下载3D/CAD模型和尺寸图纸，节省了设计时间
- 自动检查所选组件的兼容性
- 产品即装即用，一站式供货
- 定制化咨询和上门安装服务

在线提交申请，得到符合您的应用和安装参数的机器人:

igus.truphysics.com/gantry/

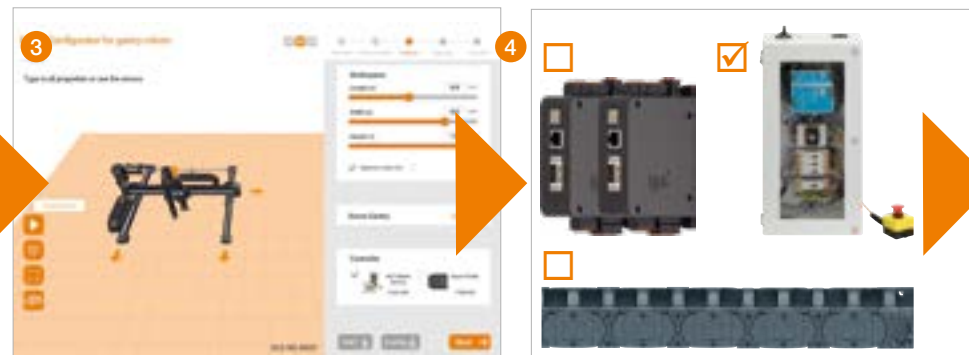


... 在线配置



第1步: 选择运动模式

第2步: 选择产品



第3步: 确定规格

第4步: 选择配件



第5步: 获取报价

即装即用的机器人控制器 ...

使用igus机器人控制器，您可以控制机器人并编程，轻松开启您的自动化项目。

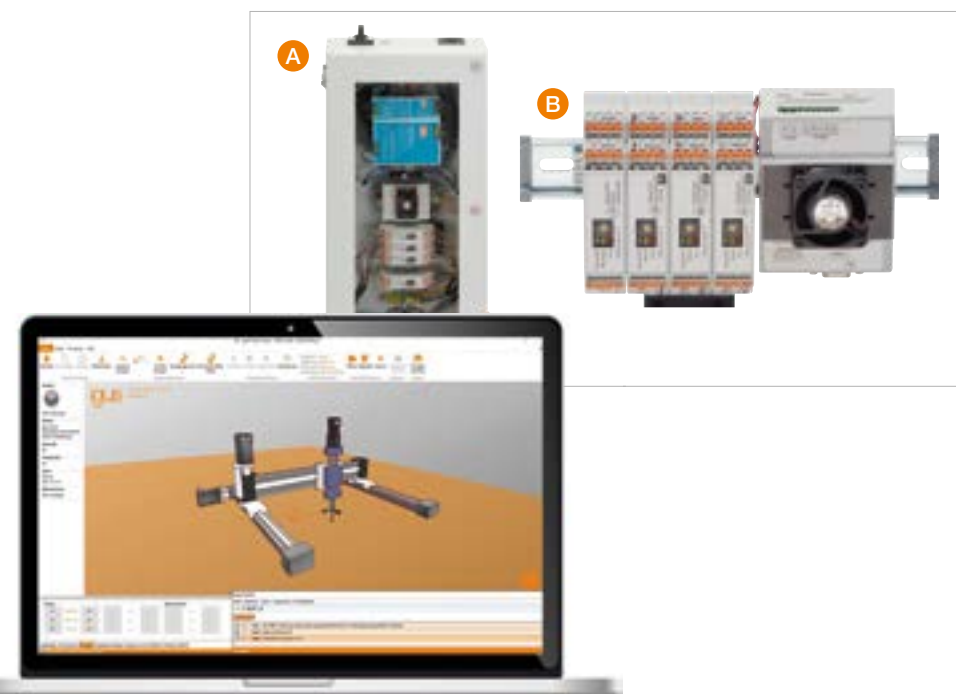
- 特点:**
- 示教：提供手持控制器，用来操控直线/delta机器人
 - 接口：可兼容ModBus、数字I/O、以太网、CRI、ROS、Mathlab等
 - 网络连接：以太网或Wi-Fi
 - 示例程序：100多套示例程序，适用于igus直线机器人、delta机器人、机械臂、Scara机器人等
 - 运行命令包含：圆周运动、速度命令、if-then-else命令、矩阵计算等

硬件环境

根据“自行构建或订购机器人”的原则，您可以将igus的DIN导轨制器集成到您现有的设备中，如带电源和制动开关的控制柜。（B）或者您也可以从igus购买整套设备，直接进行调试（A）。

软件

完全免费的igus机器人控制软件已集成到控制系统中，便于操作。这有助于减少项目规划工作量并加快调试时间。

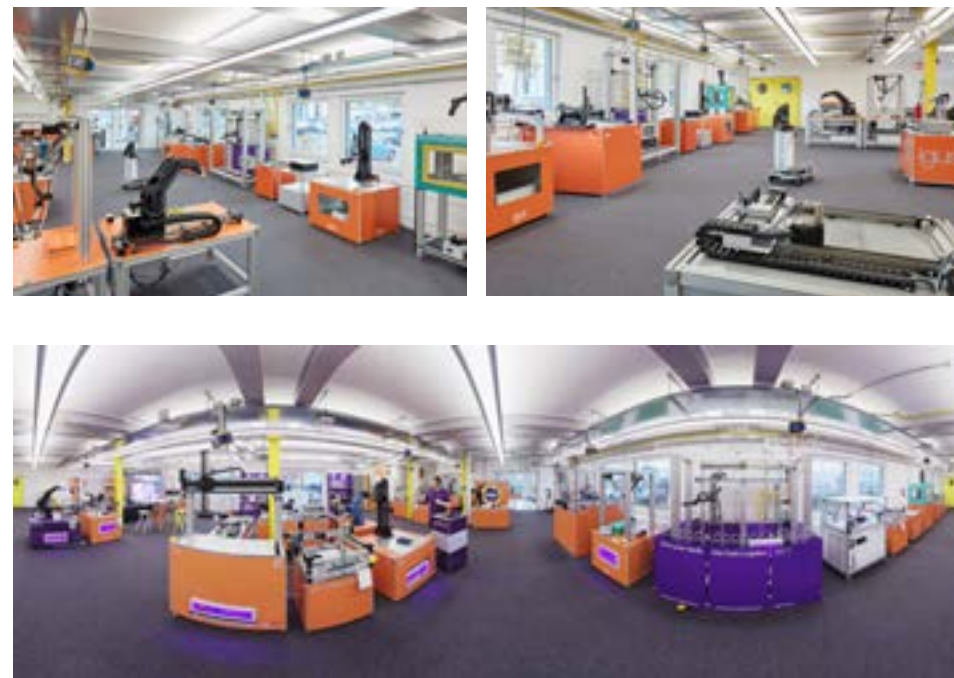


购买前先测试 ...

想要避免风险的发生 - 没问题！购买产品之前先是客户测试区测试您的应用，避免产生不必要的费用。

- 特点:**
- 快速可行性分析，无需自行设置
 - 带固定件和可视传感器等配件
 - 在我们的分项单元中直接测试您的工件
 - 来自自动化专家的个性化支持
 - 稳定的产品价格，含零件清单

RBTX线上市场可为您的应用提供合适的配件：
RBTX.com



选择igus®的理由 ...

igus工程塑料具有以下优势:

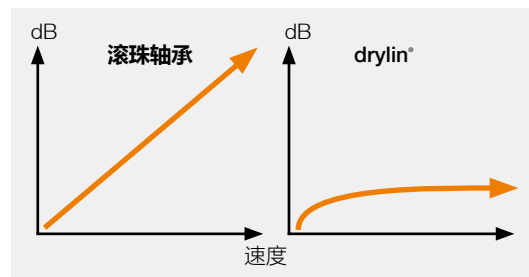
完全自润滑

drylin®直线导轨基于免维护、自润滑的高性能工程塑料开发而成。由于轴承材料中集成了固体润滑剂，因此轴承在其整个使用寿命内都是自润滑的。由于无需润滑，drylin®直线系统的应用范围非常广泛。



静音运行

由于部件是工程塑料材质而非金属，因此它们不会产生振动。滑动代替滚动，系统的运行噪音显著降低。钢珠与滑行表面之间的碰撞过程，也不会产生噪音。



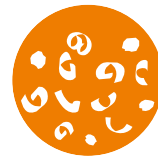
重量轻

与金属轴承不同，drylin®直线轴承不必与硬质轴搭配使用。硬质铝合金轴和易格斯dry-tech®工程塑料的结合使用，确保系统的性能达到最优，同时实际重量又很轻。



耐腐蚀

所有drylin®引导系统都耐腐蚀。此外，我们还有一些专家级产品，它们具有出色的耐碱、耐酸和耐清洁剂特性，可用于极苛刻的工况。另外，我们还可提供适合在水下连续使用的特殊产品。



抗污、防尘、耐高温

drylin®直线轴承系统专为干运行而设计。由于不使用额外的润滑剂，产品本身非常清洁，drylin®轴承的特殊表面设计使得滑动表面易于清洁。在恶劣工况下，可以发挥重要作用。污垢颗粒会在运动过程中从接触表面上掉落。滑块的前端就像是一个雨刷。因此，接触面始终保持清洁。



干净卫生

drylin®直线导轨的干运行模式不仅在脏污环境中具有优势，其自润滑特性在无尘室要求和清高洁的应用中也是一个很重要的优势。

/9001:2015 /16949:2016

igus®拖链系统、电缆及轴承产品均通过ISO 9001:2015
和IATF 16949:2016认证。

/newsletter

了解更多igus®运动塑料的最新资讯。众多精彩的行业
应用和视频陆续更新。

前往订阅：www.igus.com.cn/newsletter

/contact

您所在国家/地区和行业的igus联系人：

www.igus.com.cn/contact

igus®

易格斯（上海）拖链系统有限公司

地址：上海市奉贤区环城北路50号

电话：021-8036 6999

传真：021-8036 6116

邮箱：cnmaster@igus.net

<https://www.igus.cn>

易格斯保留 最终解释权
MAT0073874.14 截至10/2022
易格斯保留最终解释权。

免责声明
法律信息：本目录中的信息，尤其是技术数据，均基于我们目前（2022年9月）
的产品认知。

本手册中的信息不构成对某些特性或特定用途适用性的具有法律约束力的保证。
由于技术在不断发展，我们保留随时对产品的技术进行改进的权利。印刷错误
除外。

我们的报价仅面向代理商/经销商。交货时间是指货物发前的时间。运输费用不
包含在价格中。我们建议您始终通过实际测试来检查产品对特定用途的适用性。
请联系易格斯。

版权

本手册中发表的文章和图片受版权保护。任何超出版权法规定使用igus信息的行为
都需要事先获得igus®的书面授权。这具体包括复制、编辑、翻译、存储、处理和
复制其他（电子）媒体、数据库和系统中的内容。

"igus", "Apiro", "CFRIP", "chainflex", "chains for cranes", "conprotect", "CTD",
"drygear", "drylin", "dryspin", "dry-tech", "easy chain", "e-chain", "e-chain systems",
"e-ketten", "e-kettensysteme", "e-skin", "e-spool", "e-skin", "flizz", "ibow", "igear",
"iglidur", "igubal", "kineKIT", "manus", "motion plastics", "pikchain", "plastics for
longer life", "print2mold", "readycable", "readychain", "ReBeL", "roboLink", "speedi-
gus", "tribofilament", "triflex", "xirodur" and "xiros"为注册商标。在德意志联邦共和
国及国际上受商标法保护。