

Education

易格斯低成本自动化在教育培训行业的应用 ...



Motion plastics®

igus®.cn

www.igus.cn/automation...

创新是易格斯一直秉承的理念...

在易格斯，有三个重要的理念：

1. 易格斯太阳系

客户像太阳系中的太阳一样始终是我们一切工作的中心。这意味着您身边有一个高效、可靠、尽职尽责的合作伙伴。这也意味着我们会尽力满足每一个客户的要求，努力为客户提供个性化的解决方案。

2. 改进运动部件

运动无处不在。我们致力于使用我们的运动塑料或耐磨高性能工程塑料产品来帮助改善全球客户的运动应用。我们的太阳系理念还关系到工业4.0和物联网等影响整个行业发展的概念。对持久创新的承诺将我们与教育行业紧密关联，这是所有创新的基础。

3. 精进技术，降低成本

我们为自己设定了高标准，要以经济实惠的价格提供最先进的技术产品。这对于常年预算紧张的教育行业来说至关重要。

易格斯与教育行业的联系还体现在我们的“年轻工程师支持计划”（YES）中，我们通过提供赞助、免费样品和专业知识培训的方式，来帮助实现他们的项目和想法。作为YES计划的一部分，我们还经常举办工厂参观、客座讲座和研讨会等活动，并一直在持续招聘实习生、在职学生和年轻专业人士加入我们。

越来越多的机器人被应用在教育行业中...



易格斯中国公司

- 创立于2009年
- 超过2万名客户
- 每年超过8,000个定制化的解决方案

易格斯总公司

- 创立于1964年
- 全球员工4,500人
- 总部：科隆
- 在全球80多个国家和地区设有分公司/经销商

现代教育和成功的知识转让是创新和发展的基础。

在这个瞬息万变的时代，我们尤其需要受过专业工业培训的专家来确保生产过程的顺利进行。掌握最新的技术和机器知识至关重要。德国的人口发展表明，以实践为导向的培训迫在眉睫，我们需要年轻的工人，并且要他们能快速参与工作。这有助于降低员工的培训成本。为此，实践培训还需要为教学机构（包括公司、学院和大学）提供专门的设备和技术，以建立理论知识与实践技能之间的直接联系。因此，在职业生涯中可能遇到的情况、问题和挑战都可以在培训中得到解决，从而能大大简化开始工作的过程。以体验和参与为特点的教学能增强知识的传授并激发学生的潜能。我们可以为教育和培训机构提供先进的机器人设备，以实现此类教学，并简化面向未来的工业4.0教育。



用于教育和研究的机器人和自动化技术...

德国制造的低成本自动化技术

工业的发展需要教育行业进行变革。自动化在工业中的重要性与日俱增。这一发展也改变了对未来技术工人的要求。工业4.0与自动化和数字化息息相关，这就要求教育机构要不断更新设备以适应这种发展。

如果您正在寻找经济实惠的工业机器人，不妨试试我们的机器人。您可以选择现成的解决方案，或开源的版本进行个性化集成。您可以使用LabVIEW、ROS和DASYLab接口来开发后者。除机器人外，其核心是免费的编程软件和对初学者非常友好的控制系统。我们各种各样的机器人使您能够全面展示机器人技术的各种应用。我们提供的学习内容可以轻松整合到课堂环境中。



已与100多家教育机构达成合作



可在LabVIEW、ROS和DASYLab中使用的接口



免费的机器人软件



与很多工业控制器兼容，如B&R、Beckhoff和Siemens



采用运动工程塑料，完全免润滑且免维护

为什么选择易格斯的低成本自动化技术？

- 采用运动工程塑料，免维护
- 即插即用的解决方案 - 可立即投入使用
- 提供开源的版本，以及可在LabVIEW、ROS和DASYLab中使用的接口
- 高性价比的自动化技术
- 工业型机器人
- 用户友好的软件，非常适合编程初学者
- 全面的教学材料
- 不同型号的机器人可选，为全球80多个国家和地区提供服务
- 在德国设计和制造的机器人



自动化机器人
300,000 - 2500,000元



轻型机器人
50,000 - 300,000元



易格斯低成本自动化
10,000 - 50,000元

易格斯的所有机器人单元概览，可 自行构建或购买成品...

集成接口...

接口用于:



与以下工业控制系统兼容:

- Beckhoff
- Siemens
- B&R
- FastTech
- Servotronic

我们提供:

- 培训材料
- 教育
- 示例程序
- 实习项目

第8页
delta机器人详情

第10页
SCARA机械手详情

第12页
直线机器人详情

第16页
roboLink®关节
机器人详情

第18页
ReBeL®机器人详情

第21页
第7轴详情

带2个或3个轴的 Delta机器人 ...



尺寸 [mm] 长 x 宽 x 高: 1,000 x 937.23 x 2,030.60

价格一览:

① 运动学元件	44,460.40元
② 控制系统	35,540.32元
③ 气动旋转接头	6,170.18元
④ 机器人台架 + CE认证	62,000.00元
总计	148,170.90元

... 用于高速应用

基于模块化系统，您可以选择紧凑的自装配模块化套件或预先装配在运输架中的产品。

技术参数:

- 负载高达100N
- 工作直径最大660mm (3轴)，或最大700mm (2轴)
- 处理速度1s以上
- 重复精度: ±0.3mm



可用配件:
各种抓手和视觉系统 ...
可在RBTX.com上购买



SCARA机械手 ...



尺寸 [mm] 长 x 宽 x 高: 1,000 x 937.23 x 2,030.60

价格一览:

① 运动学元件	41,720.82元
② 控制系统	35,540.32元
③ SGW 40角爪	2,070.00元
④ 机器人台架 + CE认证	62,000.00元
总计	141,340.14元

... 用于灵活应用

快速、灵活且可配置：具有4个自由度的SCARA机器人。
适用于简单的机器人和装配任务

技术参数:

- 负载可达20N
- 工作空间可达3,000mm x 560mm
- 处理速度1.5s以上
- 重复精度: ±0.3mm



可用配件:
各种抓手和视觉系统 ...
可在RBTX.com上购买



直线机器人 ...



可编程，且可使用免费的易格斯机器人控制系统控制

尺寸 [mm] 长 x 宽 x 高: 1,000 x 937.23 x 2,030.60

价格一览:

① 运动学元件	42,560.00元
② 控制系统	35,540.32元
③ EGP 25-N-N-B平行抓手	6,310.00元
④ 机器人台架 + CE认证	62,000.00元
总计	146,410.32元

... 用于个性化应用

drylin®直线机器人由多个在xyz轴上进行直线运动的直线执行器构成。这些免润滑的部件耐腐蚀、免维护且自重轻。

技术参数:

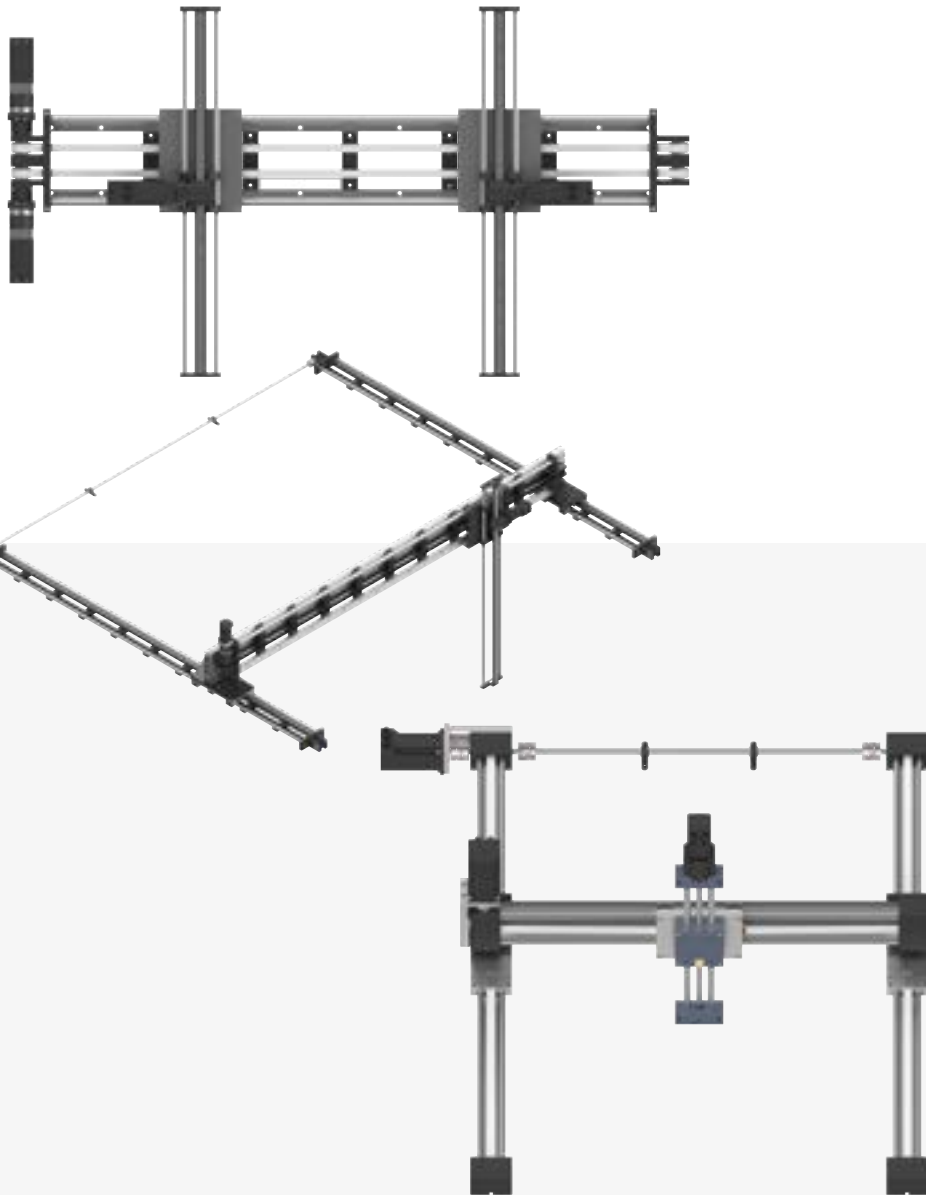
- 负载可达200N
- 工作空间最大可达3,000mm x 3,000mm x 750mm
- 处理速度2s以上
- 重复精度: ±0.3mm



可用配件:
各种抓手和视觉系统 ...
可在RBTX.com上购买



定制化的直线机器人 ...

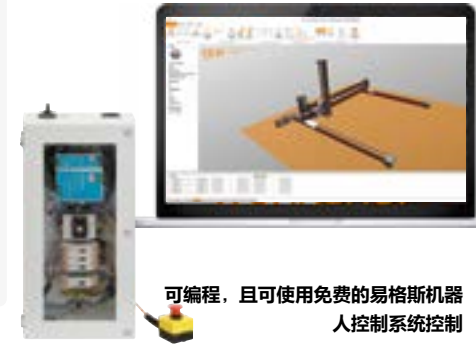


... 无最小订购量

drylin®直线机器人由多个在xyz轴上进行直线运动的直线执行器构成。这些免润滑的部件耐腐蚀、免维护且自重轻。

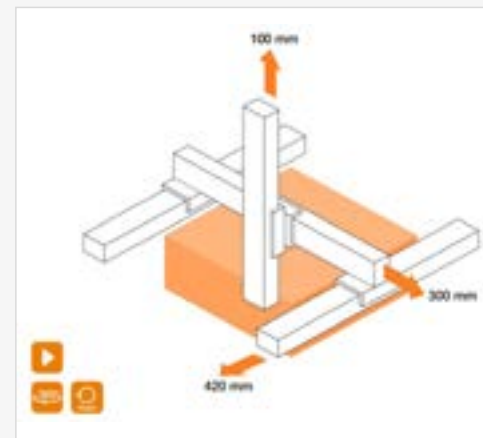
技术参数:

- 定制化的行程长度，最长可达6m
- 负载可达85kg
- 可在线配置，仅需5分钟

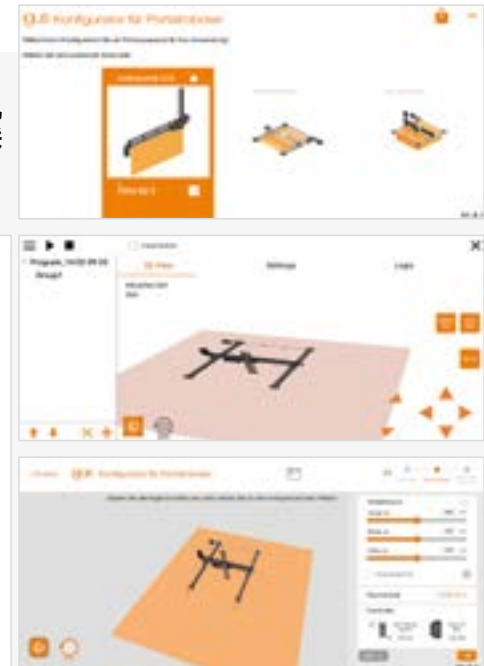


可编程，且可使用免费的易格斯机器人控制系统控制

除了线上商店的两种标准尺寸外，我们的直线机器人还可以根据客户的需求个性化定制。赶快联系我们联吧！



igus.cn/linear



robolink® 关节机器人 ...



尺寸 [mm] 长 x 宽 x 高: 1,000 x 937.23 x 2,030.60

价格一览:

① 运动学元件 + ② 控制系统	50,850.85元
③ GPP1116CO-00-A平行抓手	2,040.20元
④ 机器人台架 + CE认证	62,000.00元
总计	114,900.05元

... 用于灵活应用

灵活且可配置: 具有5个自由度的robolink®关节机器人, 是拾放和装配任务的理想选择。

- 技术参数:
- 负载可达5N
 - 工作半径可达680mm
 - 处理速度7s以上
 - 重复精度: ±0.5mm



可用配件: 各种抓手和视觉系统 ... 可在RBTX.com上购买



ReBeL® ...



尺寸 [mm] 长 x 宽 x 高: 1,000 x 937.23 x 2,030.60

价格一览:

① 运动学元件	39,700.00元
② 控制系统	10,000.00元
③ CobotPump真空发生器	9,950.00元
59,650.00元	
④ 可选*: 机器人台架 + CE认证 +	62,000.00元

... 用于灵活应用

**性价比高且紧凑:
用于服务型机器人的齿轮箱模块化系统**

技术参数:

- 负载达20N
- 工作半径可达620mm
- 处理速度4s以上
- 重复精度: ±0.5mm
- 可用作协作式机器人



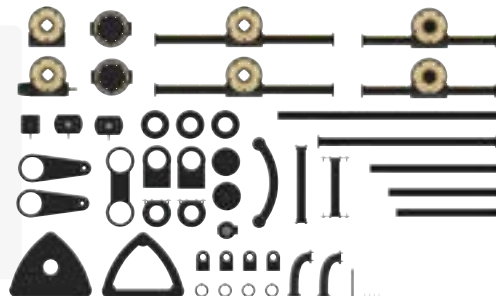
可用配件:
各种抓手和视觉系统 ...
可在RBTX.com上购买



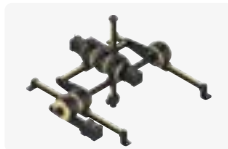
* 可选项，因为机器人是协作式的，所以外壳并非必须。

Apiro® 入门套件 1个套件, 8个系统

使用drygear® Apiro® 齿轮箱模块化系统可以低成本地实现个性化应用。现提供入门套件：您可以用它组装您自己的机器人，附带说明书。



可构建组件如下：



1. Apiro® 室内直线机器人



3. Apiro® 微型关节机器人



5. Apiro® 二轴抓取机构



7. Apiro® 360° 抓取机构



2. Apiro® 平面直线机器人



4. Apiro® 推杆



6. Apiro® 三轴抓取机构



8. Apiro® SCARA

入门套件

15,770.76元起

您需要控制系统吗？
欢迎随时联系我们。

价格一览：

适用于所有机器人的直线轴 更多灵活性

用于直线调节的第7轴可以扩展机器人的动作半径，使其应用更加灵活。通过外部 robotlink® D旋转轴可以实现工件的圆周运动。



可通过UR Cap
直接控制



价格一览：

直线轴
即插即用套件26,090.00元

21,000.00元起

您想集成其他 机器人吗？请随时联系我们。

易格斯机器人控制系统： 即装即用控制系统，适用于动态运动...

易格斯®机器人控制系统是一种简单、直观的机器人控制和编程系统，可轻松进入自动化领域。

模块化设计可控制各种动态运动，如直线机器人、roboLink®、龙门机器人、SCARA 机器人、单轴等。

免费、无需注册的易格斯机器人控制软件已集成到控制系统中，因此它基于统一的操作理念，并为系统中的许多组件提供一致的通信服务。这意味着项目规划工作量更少，调试更快。



29,800起

用于直线和旋转应用的电机控制系统 ...

另一种方法是使用控制系统单独操作每个轴，例如我们的易格斯dryve D1电机控制器。为了控制运动协调，这种控制结构需要为每个直线轴或电机配备一个电机控制系统和一个额外的主控系统。

- drylin® D1 和 D2 控制系统适用于步进和 EC/BLDC 直流电机
- drylin® D3 控制系统适用于 DC 直流电机
- drylin® D7, D8, 和 D9 控制系统适用于不带编码器的步进电机
- dryve D1 控制系统包含接近开关和连接件
- 用于双轴运动学的装配套件; AK-DR-0011
- 用于双轴运动学的装配套件; AK-DR-0009
- 11,500.00元起



免费固件下载



3,750起

应用实例 ...



使用手套和手势控制机器人
HTBLuVA Salzburg
▶ www.igus.cn/rbtx

类似产品:



robotlink®
RL-DCi-5S-M



自动鸡尾酒调酒器
学生项目
▶ www.igus.cn/rbtx

类似产品:



DLE-LG-0001
室内直线机器人

易格斯机器人控制



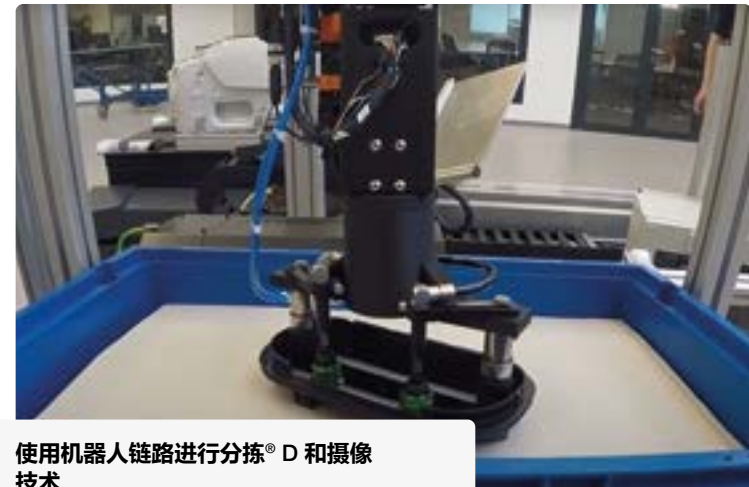
工业4.0示范机
亚琛应用科学大学
▶ www.igus.cn/rbtx

类似产品:



DLE-RG-0003 室
内直线机器人

易格斯机器人
控制



**使用机器人链路进行分拣® D 和摄像
技术**
埃姆登大众汽车工厂
▶ www.igus.cn/rbtx

类似产品:



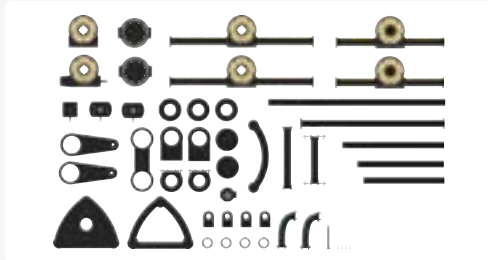
robotlink®
RL-D-RBT-xx

产品概述 ...

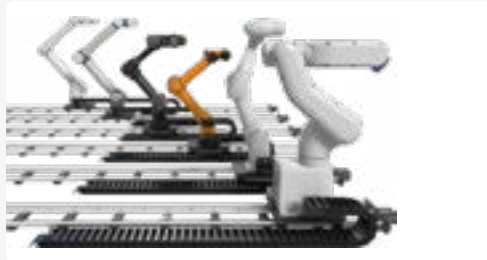


易格斯的所有机器人单元概览，可自行构建或购买成品

- 具有两个或三个轴的三角洲机器人
- SCARA机器人
- 直线机器人
- ReBeL®
- roboLink® DCI



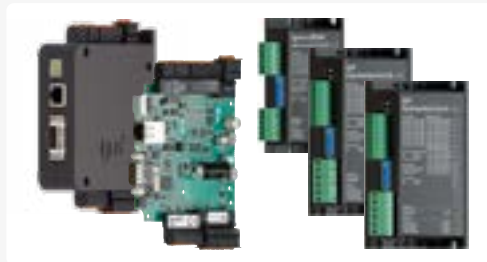
Apiro® 入门套件



用于所有机器人的第七轴



易格斯机器人控制



电机控制系统

我们的服务 经济型工业机器人 ... 学习内容和现场培训



您对低成本自动化还有什么疑问吗？

我们的专家将回答您有关自动化的所有问题。
通过电话或视频聊天提供专家支持。
赶快预约吧。

我们期待与您见面！

刘锴 Sweet Liu
低成本自动化项目负责人
邮箱: swliu@igus.net
电话: 021-8036 6708
手机: 136 363 57 620

/9001:2015 /16949:2016 /14001:2015

易格斯在拖链、电缆和包装以及塑料滑动轴承领域通过了 ISO 9001: 2015 和 IATF 16949: 2016 认证。易格斯还通过了 ISO 标准 14001 的认证。

/LCA



igus.cn

易格斯 (上海) 拖链系统有限公司
地址: 上海市奉贤区环城北路50号
电话: 021-8036 6999
传真: 021-8036 6116
邮箱: cnmaster@igus.net
<https://www.igus.cn>

法律信息: 本手册中的信息, 尤其是技术数据, 是基于我们目前对所
述产品的了解(截至 2022 年 10 月)。本手册中的信息并不构成对某些特
性或特定用途适用性的具有法律约束力的保证。由于技术的不断改进,
我们保留随时对产品进行技术更改的权利。可能存在错误和印刷错误。
我们的报价针对贸易商/经销商。标明的交货时间为货物发出前的时
间; 价格中不包括运输费用。我们建议您始终进行实际试用, 以检查产
品是否适用于特定用途。如需咨询, 请联系我们。版权所有: 本手册中
的文章和图表受版权保护。任何未经授权法许可的使用均事先获得易
格斯® GmbH 的书面同意。具体包括复制、编辑、翻译、存储、处理
以及其他(电子)媒体、数据库和系统中复制内容。"易格斯","Api
ro","CFRIP","chainflex","conprotect","CTD","drygear","drylin","dryspin
","dry-tech","easy chain"、"e-chain","e-chain systems","e-ketten","e-
kettensysteme","e-loop","e-spool","e-skin","fizz","ibow","igear","iglidur","i
gubal","kineKIT","manus","motion plastics","pikchain","plastics for longer
life","print2mold","readycable","readychain","ReBel","robotlink","speed
易格斯"、"tribofilament","triflex","xirodur",以及"xiros"受德意志联邦共
和国商标法的保护, 在适用情况下也受国际商标法的保护。

certification