

Motorcycles

适用于摩托车和小型踏板摩托车的解决方案



plastics for longer life® ... igus

scooters

... www.igus.com.cn/motorcycles...

降低成本...

dry-tech® 技术在摩托车行业的相关应用

我们向您展示坚固耐磨的 iglidur® 轴承在您的应用中如何将如何减轻重量、节约安装空间和降低成本。与此同时，比带有 PTFE 涂层的金属轴承（例如减震器中的气缸吊环螺栓），使用寿命延长10倍。

在现代社会中，高性能工程塑料可以成功的应用在两轮的交通工具中。

igidur® 轴承...

- 更轻的重量、更小的安装空间、更低的成本
- 干运行，免润滑/免维护
- 低噪音和低振动
- 低摩擦和使用寿命长

我们的目标是“使用寿命更长 – 成本更低”

您想更换金属滑动轴承和滚珠轴承，从而提高生产效率和产量吗？易格斯通过经验和专业知识在产品研发过程的每个阶段为您提供免费的支持。

30 种在线工具还可以帮助您降低生产成本。您可以在线计算使用寿命，使用产品查找器，可快速找到您所需的更多产品。如需了解更多信息，请访问易格斯网站！

 www.igus.com.cn/motorcycles

您有相关的需求，请咨询易格斯的相关专业人员。



苗海波

Carte Miao

摩托车和小型踏板车摩托车

行业经理

电话.: 021-8036 6198

邮箱: cmiao@igus.net

... 精进技术 ...



... with motion plastics®
from igus® ...

dry-tech® 轴承技术 ...

极耐磨且耐高温 ...



iglidur®在摩托车制动器上的应用

推荐使用材料: iglidur® H2

高性价比, 耐高温可达 +200 °C

- 成本低
- 高化学抗性
- 可以在水下应用
- 可用于耐高温的工况



iglidur®在摩托车支架中的应用

推荐使用材料: iglidur® P210

坚固耐磨, 可用于多种应用

- 较低的吸水性
- 耐较高的边缘载荷
- 通用性: 在不同材质轴上具有良好的性能
- 耐磨损, 尤其是在负载小于20MPa的摆动应用中

... 在摩托车中的相关应用

... 耐脏污和灰尘, 且抗振动



iglidur®在节流阀上的应用

推荐使用材料: iglidur® G

通用型

- 成本低
- 高耐磨性
- 耐灰尘和脏污
- 免维护, 干运行
- 超过650种产品常备库存, 可快速交货



iglidur®在刹车杆和离合器杆上的应用

推荐使用材料: iglidur® P

在高温下持久耐用

- 低磨损
- 较低的吸水性
- 成本低
- 可承受高载荷



iglidur®活塞环在避震上的应用

推荐使用材料: iglidur® J

易于安装

- 成本低
- 可承受高载荷
- 可提供定制化产品
- 比 PTFE 更耐磨
- 可选多种材料, 例如: iglidur® J, J350



iglidur®在避震上的应用

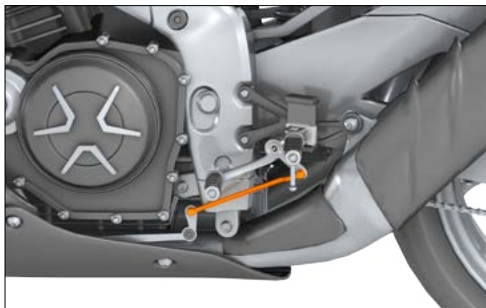
推荐使用材料: iglidur® J

全能型, 可用于长行程应用

- 抗振性
- 较低的吸水性
- 良好的化学抗性
- 与软轴配合使用, 可达到最佳性能
- 使用在不同材料的轴上, 磨损小

dry-tech® 轴承技术 ...

重量轻、高性价比、耐腐蚀...



igubal® 在换挡，脚踏控制上的应用

推荐产品: igubal® 杆端轴承, 挠接头

免维护, 干运行

- 非常坚固
- 补偿边缘载荷
- 耐腐蚀和化学品
- 节省安装空间
- 耐污垢、灰尘和棉绒
- 在不同负载下都非常耐用



igidur® 在前轮摆臂上的应用

推荐使用材料: iglidur® P

在高温下持久耐用

- 低磨损
- 较低的吸水性
- 成本低
- 可承受高载荷



drylin® 在前挡风玻璃上的应用

推荐产品: 免润滑的drylin® W 直线导轨, 可定制

- 易安装, 免维护
- 干运行, 耐污垢
- 重量轻, 操作期间无噪音
- 可手动调节轴承的间隙 (可选配)
- 带浮动头的方形导轨, 可用于小安装空间



igubal® 在前挡风玻璃挡位调节中的应用

推荐产品: igubal® KGLM 角支轴承

K系列 - 公制尺寸

- 耐腐蚀, 抗冲击
- 补偿边缘载荷
- 出色的抗振性能
- 节省安装空间
- 适用于旋转、摆动和轴向运动

... 在摩托车中的相关应用

...节省空间, 降低噪音, 免维护



igidur® 在后轮摆臂上的应用

推荐使用材料: iglidur® P

在高温下持久耐用

- 低磨损
- 较低的吸水性
- 成本低
- 高承载力

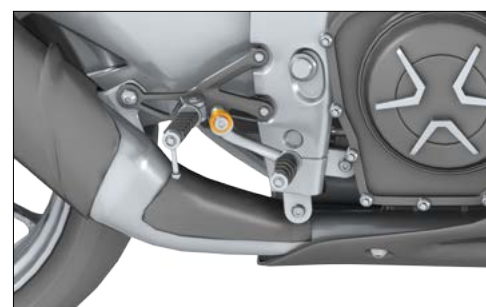


igidur® 在前避震上的应用

推荐使用材料: iglidur® J

全能型, 可用于长行程应用

- 抗振性
- 较低的吸水性
- 良好的化学抗性
- 与软轴配合使用, 可达到最佳性能
- 在不同材料的轴上均有较低的磨损



igidur® 在脚控制车中的应用

推荐使用材料: iglidur® J

全能型, 可用于长行程应用

- 抗振性
- 较低的吸水性
- 良好的化学抗性
- 与软轴配合使用, 可达到最佳性能
- 使用在不同材料的轴上, 磨损都很小



drylin® 在脚踏板中的应用

推荐产品: 免润滑的 drylin® W 直线导轨, 可定制

- 干运行, 耐污垢
- 重量轻, 操作期间无噪音
- 可手动调节轴承的间隙 (可选配)
- 带浮动头的方形导轨, 可用于小安装空间

dry-tech® 轴承技术 ...

极耐磨且耐高温 ...



iglidur® 在制动杆上的应用

推荐使用材料: iglidur® G

通用型

- 成本低
- 高耐磨性
- 耐灰尘和脏污
- 免维护, 干运行
- 超过650种产品常备库存, 可快速交货



drylin® 在前挡风玻璃上的应用

推荐产品: 免润滑的 drylin® W 直线导轨, 可定制

- 易安装, 免维护
- 干运行, 耐污垢
- 重量轻, 操作期间无噪音
- 可手动调节轴承的间隙 (可选配)
- 带浮动头的方形导轨, 可用于小安装空间

... 小型踏板摩托车的应用

... 耐脏污和灰尘, 且抗振动



iglidur® 在后轮摆臂上的应用

推荐使用材料: iglidur® P210

通用型且高性价比, 经久耐用

- 较低的吸水性
- 耐边缘载荷
- 通用性: 在不同材质轴上具有良好的性能
- 耐磨损, 尤其是在负载小于20MPa的摆动应用中



iglidur® 在前避震上的应用

推荐使用材料: iglidur® J

全能型, 可用于长行程应用

- 抗振性
- 较低的吸水性
- 良好的化学抗性
- 与软轴配合使用, 可达到最佳性能
- 使用在不同材料的轴上, 磨损都很小



iglidur® 在碟刹上的应用

推荐使用材料: iglidur® H2

高性价比, 耐高温可达 +200 °C

- 成本低
- 高化学抗性
- 可以在水下应用
- 可用于耐高温的工况



iglidur® 活塞环在避震上的应用

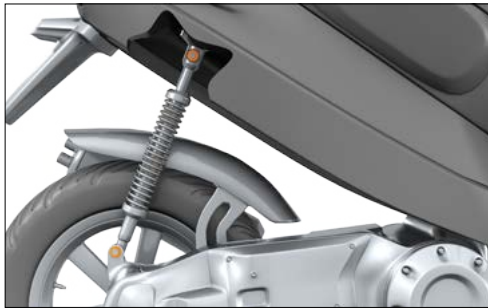
推荐使用材料: iglidur® J

易于安装

- 成本低
- 可承受高静态载荷
- 可提供定制化产品
- 比 PTFE 更耐磨
- 可选多种材料, 例如: iglidur® J, J350

dry-tech® 轴承技术 ...

重量轻、高性价比、耐腐蚀...



iglidur® 在避震上的应用

推荐使用材料: iglidur® J
全能型, 可用于长行程应用

- 抗振性
- 较低的吸水性
- 良好的化学抗性
- 与软轴配合使用, 可达到最佳性能
- 使用在不同材料的轴上, 磨损都很小



iglidur® 在节流阀上的应用

推荐使用材料: iglidur® G
通用型

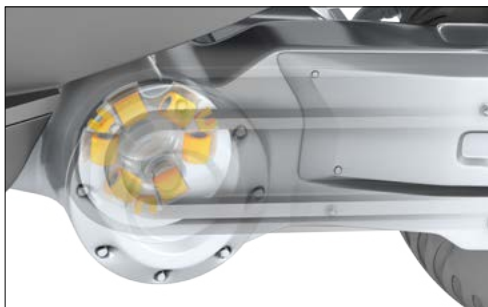
- 成本低
- 高耐磨性
- 耐灰尘和脏污
- 免维护, 干运行
- 超过650种产品常备库存产品, 可快速交货



iglidur® 在摩托车支架中的应用

推荐使用材料: iglidur® P210
坚固耐磨, 可用于多种应用

- 较低的吸水性
- 耐边缘载荷
- 通用性: 在不同材质轴上具有良好的性能
- 极其耐磨, 特别是在负载小于 20 MPa 的旋转应用中



iglidur® 在减速箱上的应用 (CVT)

推荐使用材料: iglidur® J350
耐高温

- 特别适合用于旋转运动
- 连续运行温度可达+180°C
- 与钢轴配合使用时摩擦系数非常小

... 也可应用在自行车行业

...节省空间, 降低噪音, 免维护

更多关于应用于 自行车行业的相关信息

 www.igus.com.cn/bicycle



iglidur® 活塞环在避震中的应用

推荐使用材料: iglidur® J
易于安装

- 运行平稳
- 无噪音



iglidur® 在制动卡钳上的应用

推荐使用材料: iglidur® J

在短行程运行中有较低的摩擦

- 极其耐磨损
- 低摩擦
- 重量轻

高性能工程塑料 ...

免润滑，免维护的工程塑料轴承 ...

工程塑料轴承可用于干运行应用。
用于制造自润滑耐磨优化轴承的新材料是每年8000多次测试的产物。

iglidur® 滑动轴承的结构。

不同的iglidur®材料制成的部件，有不同的材料属性：



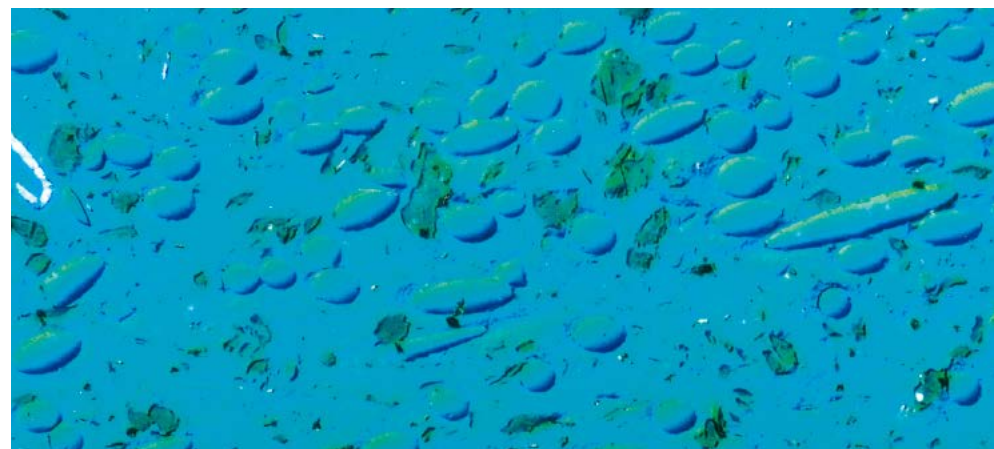
工程塑料最关键的是耐磨性

增强纤维材料的轴承可耐较大的作用力和边缘载荷

自润滑轴承并减少系统中的摩擦

... iglidur®

...自润滑，免维护



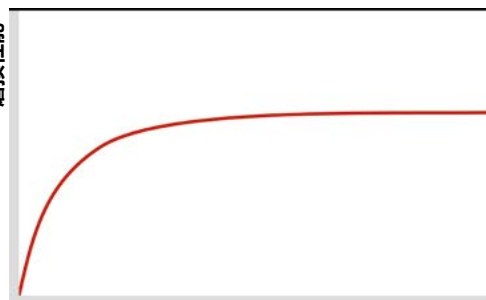
加入纤维和固体润滑剂的基料，放大200倍，染色

轴承中使用了固体润滑剂

固体润滑剂集成在增强纤维中。在轴承的运行过程中，固体润滑剂就开始起作用。均匀的充盈在轴承的表面上。

通过一定的润滑，有助于降低 iglidur®轴承的磨损。它们不是必不可少的，但起到一定的辅助作用。

磨损性能



时间轴

在轴承运行期间，轴承的磨损显著降低

初始阶段

在初始阶段，轴和 iglidur®轴承相互作用。这时，两种材料的表面是一个相互适应的阶段。由于轴和轴承的接触面积的不断增大，系统的压强不断减小。同时，磨损率也在越来越小，并接近线性曲线的值。在这个阶段，摩擦系数是随着轴承运行而不断变化的，最终达到一个恒定的值。

了解更多关于 iglidur® dry-tech® 轴承技术的相关信息：www.igus.com.cn/best/iglidur

重量轻、噪音低、使用寿命长 ...

自润滑轴承...

我们向您展示坚固的 iglidur® 轴承在您的应用中将如何减轻重量，节约安装空间和降低成本。与此同时，比带有 PTFE 涂层的金属轴承（例如减震器中的气缸吊环螺栓），使用寿命延长10倍。

在现代社会中，高性能工程塑料可以成功的应用在两轮交通工具中。

- 免润滑、耐脏污
- 自重轻和免维护
- 重量更轻，安装空间更小，成本更低
- 低噪声，低振动运行
- 高静态载荷
- 耐腐蚀，高耐磨性
- 抗振性
- 公制和英制尺寸
- 特殊尺寸和设计

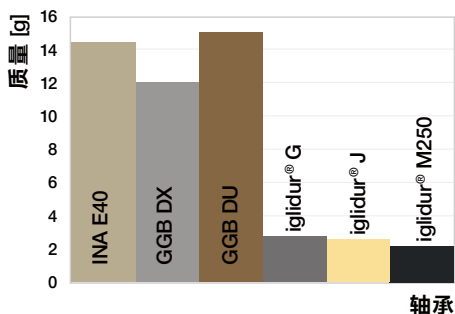
金属轴承与 iglidur® 轴承比较

金属滚珠轴承比 iglidur® 轴承的重量增加 7 倍

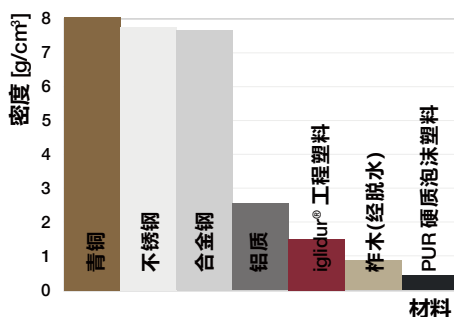


我们的目标是“延长使用寿命 - 降低成本”：

您想更换金属滑动轴承和滚珠轴承，从而提高生产效率和产量吗？易格斯通过经验和专业知识在产品研发过程的每个阶段为您提供免费的支持。



经易格斯实验室测试的标准型轴承



... iglidur® dry-tech 轴承技术

... 自重减轻



igidur® J

全能型，可用于长行程应用

- 在不同材料的轴上均有较低的磨损
- 干运行时，有较低的摩擦系数
- 吸振性



igidur® H2

高性价比，耐高温可达 +200 °C

- 可以在水下应用
- 高性价比
- 高化学抗性
- 适用于高温应用



igidur® P210

尤其适用于摆动、滚动运动等应用

- 较低吸水率
- 极其耐磨，特别适用于摆动应用，可承受的载荷达20MPa
- 可承受边缘载荷



igidur® P

高性价比的全能型轴承，可用于室外环境

- 较低的吸水性
- 高承载力
- 高性价比
- 低磨损率



igidur® G

- 免维护，干运行
- 耐磨性高
- 耐灰尘和脏污
- 高性价比



igidur® J 活塞环

易于安装

- 高性价比
- 比PTFE更耐磨
- 高承载力
- 可选多种材料，例如：igidur® J, J350 ...

关于 iglidur® dry-tech® 技术的更多信息 www.igus.com.cn/igidur

耐脏污? 耐灰尘? 耐沙土? ...

新一代的免维护和自润滑轴承...



耐脏污和灰尘的igubal® 杆端轴承

igubal® 基座轴承是由工程塑料制成的。球体可拆卸，自调心，易于组装，可安装在不同的角度，可根据需求选择不同的轴承座。

www.igus.com.cn/igubal

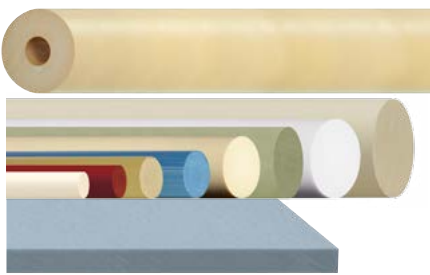
- 可根据您的需求进行设计, 例如: 球面轴承, 双杆端关节头, 法兰基座轴承
- 可选不同的球体材料
- 性价比极高
- 可在线计算使用寿命



drylin® 直线驱动技术

- 尺寸与常规的滚珠轴承相同。(drylin® R)
- 耐腐蚀和化学品
- 轴承更量化, 所以使用寿命更长, 高加速度
- 耐冲击和震动
- 静音运行
- 可预测的使用寿命

www.igus.com.cn/drylin



igidur® 棒料

- iglidur® 材料制成的圆形棒料, 空心棒和板材
- 目前可选27种 iglidur® 材料
- 切割成所需的尺寸, 不需要去除边料
- 无最小起订量, 1件起订
- 免维护和可预测的使用寿命

www.igus.com.cn/barstock

... 没问题!

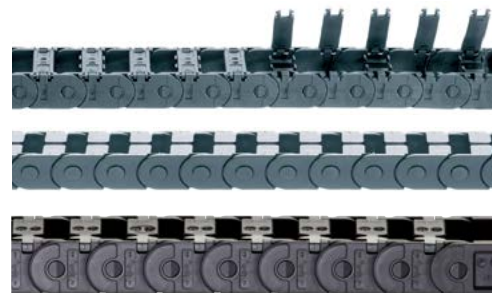
... igus® motion plastics® 工程塑料产品范围



可定制化部件, 根据客户的需求

快速注塑成型! 可根据您的应用, 进行定制化设计。igidur® 为您提供自润滑和免维护的滑动轴承解决方案, 标准型产品常备库存, 也可根据需求定制化生产*: 可选8种 iglidur® G 耐磨工程塑料材料: iglidur® J, iglidur® W300, iglidur® X, iglidur® M250, iglidur® P, iglidur® A180, iglidur® H2 和 igumid G。由于零部件的复杂程度不同, 注塑件的交货期: 从1至10个工作日, 无最小起订量。

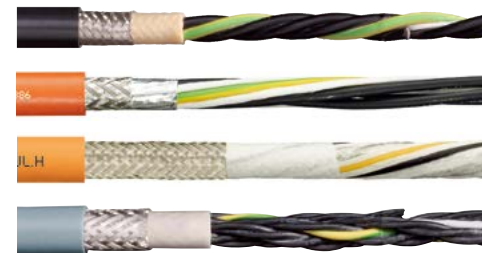
www.igus.com.cn/speedimold



e-chains® 拖链

- 适用于最小安装空间、耐高载荷和最长行程
- 可安装在多种方向上, 适用于所有轴的旋转运动, 垂直站立, 滑动运行, 多维运动
- 可单独订购零部件
- 高化学抗性, 且耐高温达 +120 °C

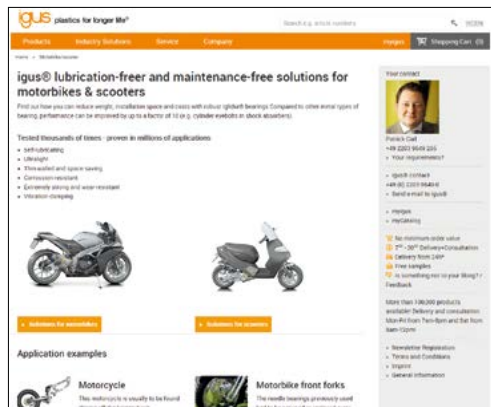
www.igus.com.cn/e-chains



chainflex® 高柔性电缆:

- 1,354 种电缆常备库存
- 交货期: 24-48h
- 无最小起订量, 无切割费用
- 可选外护套材料: PVC, PUR, TPE
- 耐油
- 阻燃

www.igus.com.cn/chainflex



访问易格斯的网站，获得更多的信息，产品，应用案例和在线工具。

www.igus.com.cn/motorcycles



可在线快速查找配置产品且可计算使用寿命
使用易格斯在线查找工具，您可以找到最合适的igus®产品，并可计算使用寿命

www.igus.com.cn/online

i 适用于所有的工况 - 1件起订

不同的行业需要不同的解决方案。无论是在机械工程、汽车制造还是机器人行业，igus®都能提供专业的解决方案。

igus®已经在许多行业拥有多年的成功案例和经验。

www.igus.com.cn/industry



igus®交付服务

目录种超过 97% 的零件常备库存——可快速交货

- 超过100,000种产品常备库存
- 无最小起订量
- 1件起订
- 无切割费用
- 无包装费用

www.igus.com.cn/24



先进的注塑成型技术

易格斯质量方针是基于满足不同客户需求的目标，易格斯是一个专业的合作伙伴和可信赖的供应商。易格斯一直致力于生产高质量的产品和不断研发创新解决方案。



易格斯实验室

业内最大的实验室-易格斯克隆实验室(面积达3,800m²)，在107种不同的测试台上每年进行20亿次的循环测试。

- 广泛的测试数据库
- 可根据要求进行定制化测试

www.igus.com.cn/test



i igus® motion plastics®

一个愿景推动了我们50年 - motion plastics®: 由工程塑料制成的运动部件，成本更低，寿命更长。

我们的核心技术是工程塑料优化技术 - 经过摩擦和磨损优化的高性能工程塑料。该技术使我们成为研发和制造能源供应系统和滑动轴承的全球性领导者。



经测试！使用寿命 ...

业内最大的实验室-易格斯科隆实验室(面积达3,800 m²)，每年进行 4,100种不同类型的拖链和电缆测试，易格斯的测试数据库有7,512种测试结果，每年进行上百亿次的循环测试。



精进技术，降低成本——一个关键因素是易格斯拥有业内最大的测试实验室。科隆实验室 (面积达3,800 m²)，每年进行超过 15,000 次测试和 20 亿次往返运动。

易格斯测试实验室和行业应用实例

在保证产品高品质的同时，降低成本——只有不断的进行研发和测试才能实现这个目标。业内最大的测试实验室-易格斯科隆实验室，每年在107个测试台上进行超过 20 亿次测试循环。易格斯的产品可提供质保承诺。

 www.igus.com.cn/test



在易格斯测试实验室进行滑动轴承的耐磨测试

... 可预测使用寿命

经易格斯实验室测试 ...



在中等载荷下，摆动运动的磨损测试



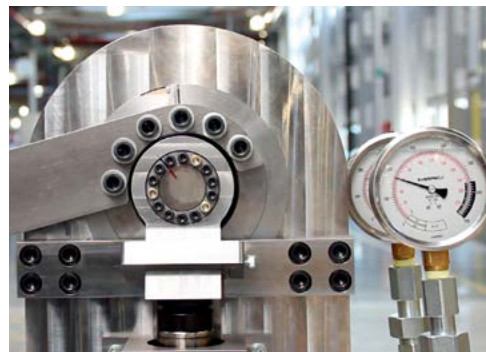
在一定作用下，速度可达 10 m/s、加速度可达 200 m/s²



在不同介质中的进行磨损测试。



在高负载情况下，对使用在 igus®e-chain®拖链中的igus® chainflex® 高柔性电缆进行测试



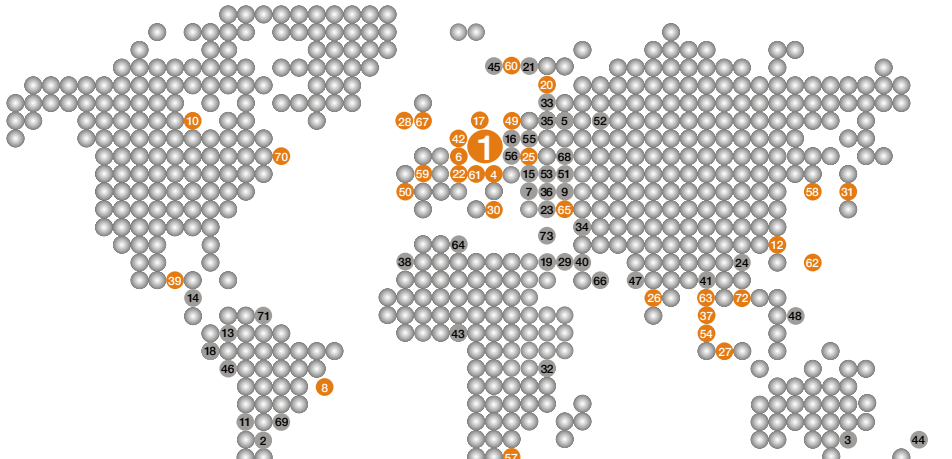
最高载荷可达250 MPa



阻燃等级：UL94-V2 或V0

易格斯全球...

| | | | | |
|--|--|---|--|--|
| 易格斯分公司 | 11 智利 Vendortec Avda. Los Pajaritos 3195, Oficina 1410 Edificio Centro Maipú Maipú - Santiago Phone +56 22 710 58 25 Fax +56 23 245 02 00 ventas@vendortec.cl | 21 芬兰 OEM Finland OY Fiskarsinkatu 3 20750 Turku PL 9, 20101 Turku Phone +358 20 7498499 Fax +358 20 7498456 info@oem.fi | 30 意大利 igus® S.r.l. Via delle Rovedine, 4 23899 Robbiate (LC) Phone +39 038 5906.1 Fax +39 039 5906.222 igusitalia@igus.it | 40 中东地区 JISigus Middle East FZE FF07, Jebel Ali Free Zone PO Box - 17483 Dubai, United Arab Emirates Phone +971 4222 1185 Fax +971 4222 1186 info@jisigus.com |
| 易格斯经销商 | 12 中国 易格斯(上海)供应链系统有限公司 上海市奉贤区环城北路50号 201401 电话 021-8036 6969 电话 021-8036 6116 cnmaster@igus.net | 22 法国 igus® SARL 49, avenue des Pépinières Parc Médicis 94260 Fresnes Phone +33 1 49840404 Fax +33 1 49840394 info@igus.fr | 31 日本 igus® k.k. Arcacentral 15F, 1-2-1 Kinshi, Sumida-ku Tokyo JAPAN Zip 130-0013 Phone +81 358 192030 Fax +81 358 192055 info@igus.co.jp | 41 缅甸 Sea Lion Co. Ltd. 181 Soe Myat Tun St Botataung Yangon 11161 Myanmar Phone +95 1 29 97 97 Fax +95 1 20 27 51 zawmuntant@sealionmyanmar.com |
| 1 德国 igus® GmbH Spicher Str. 1a 51147 Köln P.O. Box 90 61 23 51127 Köln Phone 02203 9649-0 Fax 02203 9649-222 info@igus.de | 13 哥伦比亚 Borintech SRL Av. Elcano 4371 C14270H1 Buenos Aires Phone +5411 4556 1000 Fax +5411 4556 1000 igus@borintech.com | 23 希腊 J. & E. Papadopoulos S.A. 12 Polidelfkous str Piraeus, 185 40 Phone +30 210 4113133 Fax +30 210 4116781 sales@papadopoulos-sa.com | 32 肯尼亚 Mantradr Ltd. Sterling House, 1st. Floor Moi Avenue, Mombasa Phone +254 722 706 830 Fax +254 720 765 566 info@mantradr.co.ke | 42 荷兰 igus® B.V. Sterrenbergweg 9 3769 BS Soesterberg Phone +31 346 353932 Fax +31 346 353849 info@igus.nl |
| 2 阿根廷 Borintech SRL Av. Elcano 4371 C14270H1 Buenos Aires Phone +5411 4556 1000 Fax +5411 4556 1000 igus@borintech.com | 14 哥斯达黎加 Enesa Equipos Neumaticos S.A. Carrera 28a, 15-18 Local 1, Palquero, Bogotá Phone +57 1 661 2959 ext. 113 igus@igus.com.co | 24 香港 Sky Top Enterprises Ltd. Enesa Equipos Neumaticos S.A. Del Colegio Marista 100 este, 200 sur, 25 este Urbanizacion Ciruelas Alajuela, Costa Rica Phone +506 2440-2393 Fax +506 2440-2393 equiposneumaticos@enesa.net | 33 拉脱维亚 Techvitas SIA Daugavas iela 38-3 M Ērups, LV-2167 Phone +372 667 5600 Fax +372 667 5601 LigusLettland_G@igus.de | 42 荷兰 - 轴承 Elcee B.V. Kamerlingh Onnesweg 28 NL-3316 GL Dordrecht Phone +31 (0)78-654 47 77 Fax +31 (0)78-654 47 33 info@elcee.nl |
| 3 澳大利亚 Treatham Automation Pty. Ltd. 14 Sydenham Road Brookvale NSW 2100 Phone +61 2 9907-1788 Fax +61 2 9907-1788 info@treatham.com.au | 15 克罗地亚 Hennlich, Industrijska d.o.o. Stupnickobreška 17 Stupnicki Brijuni 10255 Gornji Stupnik Phone +385 1 3874334 Fax +385 1 3874336 hennlich@hennlich.hr | 25 匈牙利 igus® Hungária Kft. Ipari Park u.10, 1044 Budapest Phone +36 1 3066486 Fax +36 1 4310374 info@igus.hu | 34 黎巴嫩 Mecanix Shops SAL Horsh Tablet - Ste Rita blyd P.O.Box: 56384 Beirut Phone +961 1 486701 Fax +961 1 490929 sales@mecanixshops.com | 43 尼日利亚 Deepee Industrials Ltd. 11 Ishaga Road Surulere Lagos Phone +234 803 3899107 ovoachinke@deepeeindustrials.com |
| 4 奥地利 igus® polymer Innovationen GmbH Photo-Play-Straße 1 4960 Lenzing Phone +43 7662 57763 Fax +43 7662 57751 igus-austria@igus.de | 5 白俄罗斯 SOOO Hennlich Bryuzova street, 4/5, office 1012 220073 Minsk Republik Belarus Phone +375 17 258 8828 Fax +375 17 373 3926 info@hennlich.by | 26 印度 igus® (India) Pvt. Ltd. 36/1, Sy No., 17/3 Euro School Road, Doddá Nekkundi Industrial Area, - 2nd Stage Mahadevapura Post Bangalore 560048 Phone +91 80 68127800 Fax +91 80 68127802 info-in@igus.net | 35 立陶宛 Hitech UAB Terminalo g. 3 54469 Biruliškiu k. (Kauno LEZ) Kauno raj. Phone +370 37 323271 Fax +370 37 203273 info@hitech.lt | 43 新西兰 Treatham Automation Pty Ltd. 13c Vogler Drive Wiri Auckland 2104 Phone +64 9 278 6577 Fax +64 9 278 6578 info@treatham.co.nz |
| 6 比利时/卢森堡 igus® B.V.B.A. Jagersdreef 4A 2900 Schoten Phone +32 3 330 13 60 Fax +32 3 313 79 91 info@igus.be | 16 捷克 HENNLICH s.r.o. Ceskařlpská 9 412 01 Litom ěrice Phone e-chains® +420 416 711332 Phone Plain bearings +420 416 711339 Fax +420 416 711939 lin-tech@hennlich.cz | 27 印尼 PT IguS® Indonesia Headquarter Indonesia Taman Tekno BSD Sektor II, Blok L1 No. 15 Tangerang Selatan 15314 Phone +62 21 7598 1933 Fax +62 21 7588 1932 info@igus.co.id | 36 马来西亚 Hennlich doo Beograd Radomira Markovića 1/3 11222 Beograd Phone +381 11 63 098 17 Fax +381 11 63 098 20 office@hennlich.rs | 45 挪威 ASI Automatikk AS Sankt Hallvards vei 3, port 8 3414 Lierstranda Phone +47 9006 1100 info@asiflex.no |
| 7 波斯尼亚+黑塞哥维纳 Hennlich d.o.o. Tvornicka 3 (Energoinvest-zgrada C&O) BiH-71210 liđža - Sarajevo Phone +387 33 451 439 Fax +387 33 451 439 info@hennlich.ba | 17 丹麦 igus® ApS Lysholt Alle 8 DK-7100 Vejle Phone +45 86 603373 Fax +45 86 603273 info@igus.dk | 28 爱尔兰 igus® Ireland Caswell Rd Northampton NN4 7PW Phone +44-1604 677240 Fax +44-1604 677242 sales@igus.ie | 37 马来西亚 igus® Malaysia Sdn Bhd Suite 1601-1, Level 16, Tower 2, Wisma AmFirst, Jalan SS 7/15 (Jalan Stadium), 47301 Kelana Jaya, Selangor Phone +603 7803 0618 Fax +603 7886 1328 info@igus.my | 46 秘鲁 PROIGUS S.A.C. Calle Bolivar 388/of. 203 Miraflores Lima 18 - Perú Phone +51 1 2414370 Fax +51 1 2428608 profacoventas@profaco.com |
| 8 巴西 igus® do Brasil Ltda. Rua Antonio Christi, nº 611 Parque Industrial III - FAZGRAN Jundiaí - CEP 13213-185 - SP Phone +55 11 3531-4467 Fax +55 11 3531-4488 vendas@igus.com.br | 18 厄瓜多尔 Ecuainsetec Yugo-slavia N34-110 y Azuay Quito Phone +593 2 2253757 Fax +593 2 2461833 info@ecuainsetec.com.ec | 29 以色列 Conlog LTD P.O. Box 3265 Aleman 160 11, 135 Coif. Concor Industrial Zone Kiryat Arie Petach-Tikva 49130 Phone +972 3 9269595 Fax +972 3 9233367 conlog@conlog.co.il | 38 摩洛哥 AFIT 5, Rue Amir Abdelkader 20300 Casablanca Phone +212 522 633769 Fax +212 522 618351 souria.ou@premium.net.ma | 47 巴基斯坦 GEMS International Trading 501, Windsor Place, Block 7&8, K.C.H.S, Off Shaheed-e-Millat Rd. Karachi - 75350 Phone +92 21 34531505 marketing@gemsinter.com |
| 9 保加利亚 Hennlich OOD, BG 4003 Plovdiv, Bulgaria 147A, Brezovskio shose Str., Rota center, fl. 3 Phone +359 32 511 326 Fax +359 32 621 929 office@hennlich.bg | 19 埃及 IEE International Company for Electrical Engineering 2nd floor, 25 Orabi St Down Town, Cairo Phone +202 25767370 Fax +202 25767375 sales@ee-egypt.com | 39 墨西哥 igus® México S. de RL de CV. Boulevard Aeropuerto Miguel Aleman 160 11, 135 Coif. Concor Industrial Zone Kiryat Arie Petach-Tikva 49130 Phone +52 22 8635770 Fax +52 22 8636169 info@igus.pl | 48 菲律宾 Silicon Exponents Corp. Unit 1-B, 8414 LMN Bldg, Dr. A. Santos Avenue Brgy.BF Homes Subcat Parañaque City 1700 Philippines Phone +63 2 8250 126/135 Fax +63 2 8250 141 ryemrigor@siexplus.ph | 53 塞尔维亚+黑山 Hennlich doo Beograd Radomira Markovića 1/3 11222 Beograd Phone +381 11 63 098 17 Fax +381 11 63 098 20 office@hennlich.rs |
| 10 加拿大 igus® Office Canada Suite 100-180 Bass Pro Mills Dr Vaughan, ON L4K 5W4 Phone +1 905 7608484 Fax +1 905 7608688 webmaster@igus.com | 20 爱沙尼亚 igus® OÜ Vana-Tartu mnt 79a 75312 Paeeti Phone +372 667 5600 info@igus.ee | 49 波兰 igus® Sp. z o.o. ul. Dziatkowa 121C 02-234 Warszawa Phone +48 22 8635770 Fax +48 22 8636169 info@igus.pl | 54 新加坡 - 东盟 igus® Singapore Pte Ltd 84 Genting Lane #06-03 Axell Innovation Centre Singapore 349584 Phone +65 6487 1411 info@igus.com.sg | 56 斯洛伐克 Hennlich s.r.o. Na Bystricku 16 Sik-036 01 Martin Phone +421 43 421 2352 lntech@hennlich.sk |



| | | | | |
|---|---|---|--|--|
| 50 葡萄牙 igus® Lda. R. Eng. Ezequiel Campos, 239 4100-231 Porto Phone +351 22 6109000 Fax +351 22 8328321 info@igus.pt | 56 斯洛文尼亚 Hennlich, d.o.o. Industrijska tehnika Podnart 33 SI-4244 Podnart Phone +386 4 53206-10 Fax +386 4 53206-20 info@hennlich.si | 60 瑞典 - 轴承 COLLY Components AB Raseborgsgatan 9 P.O. Box 76 164 94 Kista Phone +46 8 7030100 Fax +46 8 7039841 info@me.colly.se | 65 土耳其 HIDREL Hidrolik Elemanlar Sanayi ve Ticaret A.S. Perçemli Sk. No. 7 Tunel Mevkii 34420 Karsakoy / Istanbul Phone +90 212 2948881 Fax +90 212 2920850 nfo@hidrel.com.tr | 70 美国 igus® inc. 257 Ferris Avenue P.O. Box 14349 East Providence RI 02914 Phone +1 401 4382200 Fax +1 401 4387270 webmaster@igus.com |
| 51 罗马尼亚 Hennlich SRL Str. Timotei Cipariu, Nr. 5-7 310213 Arad Phone +40 257 211119 Fax +40 257 211021 igus@hennlich.ro | 57 南非 igus® Pty. Ltd. Unit 29 Midline Business Park Cnr Le Roux & Richards Drive Midrand 1682 Phone +27 11312-1848 Fax +27 11312-1594 sales.sa@igus.de | 61 瑞士 igus® Schweiz GmbH Winkelstr. 5 4622 Egerkingen Phone +41 62 388 97 97 Fax +41 62 388 97 99 info@igus.ch | 66 阿联酋+阿曼 UNIGROUP FZE Plot of Land M6-01 Sharjah Airport Free Zone P.O. Box 120300 Sharjah - U.A.E. Phone +971 6 5578386 Fax +971 6 5578387 automation@unigroup.ae | 71 委内瑞拉 Neumatica Rotonda C.A. Prolong Av. Michelen C.C. Atlas Locales B-10 y B-11 Valencia, Edo. Carabobo Phone +58 241 832.32.50 Fax +58 241 838.88.19 ventas@neumaticar.com |
| 52 俄罗斯 OOO Hennlich Room 14 Naberezhnaya reki Lazuri, 15A 170028 Tver Russian Federation Phone +7 4822 787 180 Fax +7 4822 787 180, add.360 hennlich@hennlich.ru | 58 韩国 igus® Korea Co. Ltd. Venture-ro 12-42, Yeonsu-gu Incheon City,22011 Phone +82 32 82129-11 Fax +82 32 82129-13 kr-info@igus.net | 62 台湾 igus® Taiwan Company Ltd. 5F, No. 35, 24th Road Taichung Industrial Park Taichung 40850 Phone +886 4 2358-1000 Fax +886 4 2358-1100 info@igus.com.tw | 67 英国 igus® Caswell Rd Northampton NN4 7PW Phone +44 1604 677240 sales@igus.co.uk | 72 越南 igus® Vietnam Company Ltd Unit 4, 7th Floor, Standard Factory B, Tan Thuan Export Processing Zone Tan Thuan Street District 7, HCM City Vietnam Phone +84 28 3636 4189 info@igus.vn |
| 53 塞浦路斯 Hennlich doo Beograd Radomira Markovića 1/3 11222 Beograd Phone +381 11 63 098 17 Fax +381 11 63 098 20 office@hennlich.rs | 59 西班牙 igus® S.L.U. Ctra. Lobatona, 6 Poligono Noi del Sucre 08840 Viladecans - BCN Phone +34 936 473950 Fax +34 936 473951 igus.es@igus.es | 63 泰国 igus® Thailand Co., Ltd 1340 Soi Bangkok-Nonthaburi 30, Bangkok-Nonthaburi 10, Bangsue, Bangsue Bangkok 10900 Phone +66 (0)2 587 4899 Fax +66 (0)2 587 4898 info@igus.co.th | 68 乌克兰 Hennlich Ukraine LLC (HO) Kramatorska Street 15 84100 Slovnyansk City, Donetsk Region Phone +38 06282 33540 hennlich@hennlich.com.ua | 73 塞浦路斯 G.C.V. Spare Parts & Services Ltd (HQ) Industrial Area Anatoliko 8068 Pafos Phone +357 26 812444 +357 26 812447 igus@gcv-parts.com |
| 54 新加坡 - 东盟 igus® Singapore Pte Ltd 84 Genting Lane #06-03 Axell Innovation Centre Singapore 349584 Phone +65 6487 1411 info@igus.com.sg | 60 瑞典 igus® AB Berga Allé 1 254 52 Helsingborg Phone +46 42 329270 Fax +46 42 211585 info@igusab.se | 64 突尼斯 BOUDRANT 53, Avenue de Carthage 1000 Tunis - Tunisia Phone +216 71340244 Fax +216 71348910 info@boudrant.com.tn | 69 乌克兰 Cominpro GmbH Romena Rollana 12, Office 100 61058 Kharkov Phone +380 57 7174914 Fax +380 57 7174914 cominpro@gmail.com | |
| 55 斯洛伐克 Hennlich s.r.o. Na Bystricku 16 Sik-036 01 Martin Phone +421 43 421 2352 lntech@hennlich.sk | 60 瑞典 - 拖链 OEM Automatic AB Box 1011 Dalagatan 4 573 28 Tranås Phone +46 75 2424100 Fax +46 75 2424159 info@oemautomatic.se | 65 土耳其 igus® Turkey Güzeller Org. San. Bölğ. Galvano Teknik San. Sit. Cumhuriyet Cad. 2/32 P.K. 41400 Gebze / Kocaeli Phone +90 292 502 14 08 Fax +90 292 502 14 19 info@igus.com.tr | | |

/9001:2015 /16949:2016

igus®拖链系统，电缆和装配电缆，塑料轴承均通过
ISO 9001:2015 和IATF 16949:2016标准。

/newsletter

了解有关 igus®工程塑料的最新动态及更多信息。
更多行业应用和视频。
免费注册: www.igus.com.cn/newsletter

/contact

您所在所在国家/地区的行业相关联系人：
www.igus.comcn/contact

igus®

易格斯（上海）拖链系统有限公司
上海市奉贤区环城北路50号
电话：021-8036 6999
传真：021-8036 6116
邮箱：cnmaster@igus.net
<https://www.igus.com.cn>

