

家装家具

适用于室内设计的运动塑料解决方案



plastics for longer life®

igus[®].cn

www.igus.cn/industries-furniture-production



家装行业的 igus®： 提高技术，降低成本……从原型设计 到批量生产

精进技术，降低成本。

黄宇波 Kevin Huang

产品经理

drylin® 直线驱动技术

电话: 021-8036 6699

邮箱: khuang@igus.net

创新技术邂逅获奖设计：

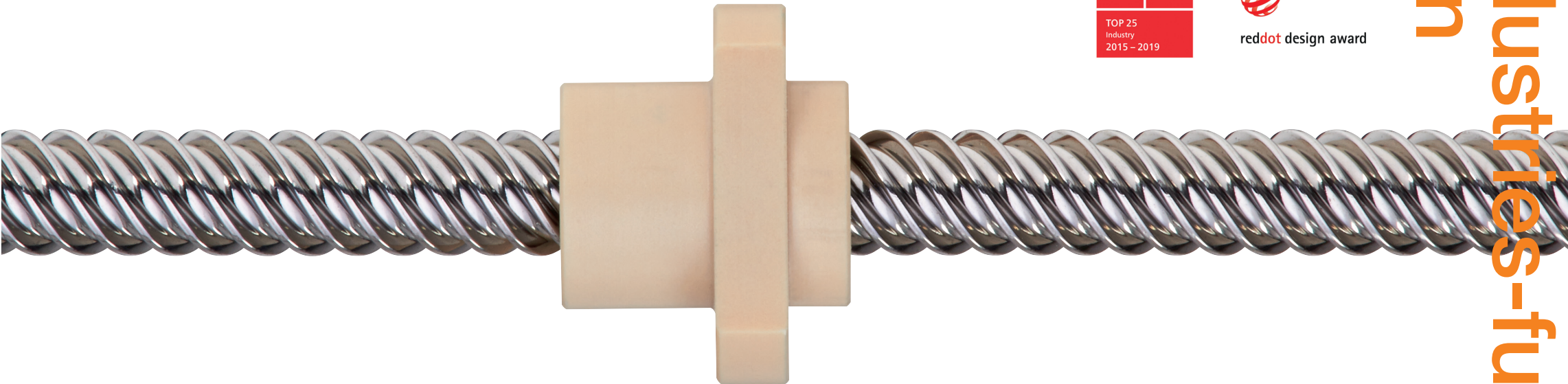
igus® 自润滑免维护滑动轴承材料，助力家具行业解锁全新创意可能

整洁、静音、轻量化……这些家装与家具的核心设计诉求，正促使行业对运动塑料专家igus®零部件的需求持续高涨。作为专注于工程塑料应用的创新企业，igus®以自润滑、免维护的高性能塑料组件，精准解决家具制造中噪音控制、结构减重及长效运行等痛点，成为行业实现高效生产与品质升级的优选合作伙伴。

免润滑高性能工程塑料的优势远不止于此：自润滑特性实现顺滑流畅的操作体验，省力且全生命周期免维护；干运行设计完全避免润滑油对纺织品、皮革或木材等材料的污染风险。无论是滑动轴承解决方案，还是配备柔性电缆的能源供应系统，均能灵活适配各类移动场景。从隐蔽式结构到外露式设计，从带缓冲功能的书桌抽屉、模块化沙发，到厨房橱柜、浴室设施及户外花园场景，igus®产品解决方案不仅在严苛工业环境中经受考验，更凭借设计美学屡获 iF 设计奖。欢迎从本手册中汲取灵感，探索创新可能。



reddot design award



借助igus®运动塑料组件, 精进技术, 降低成本

将易格斯高性能工程塑料应用于家装与家具设计:

耐腐蚀dry-tech® 轴承: 即便在高负荷下也能完美适配旋转与摆动场景, 适用于桌子延伸机构、座椅角度调节、抽屉 / 滑动门 / 橱柜门开合系统, 常替代传统铰链, 实现灵活机械连接。优雅外观搭配多元配色, 可直接作为视觉焦点融入家具陈设, 兼具功能与美学价值。全周期服务支持: 从原型到量产, igus®提供一站式解决方案: 3D 打印技术高效完成单个部件与原型制造; 棒料加工实现中小批量快速交付; 常备库存与注塑成型工艺满足标准化部件需求。

无论是样机研发还是大批量生产, 无论是单个零部件还是即装即用的集成系统(如带电机的直线模组), igus®运动塑料产品均能为用户带来核心优势:

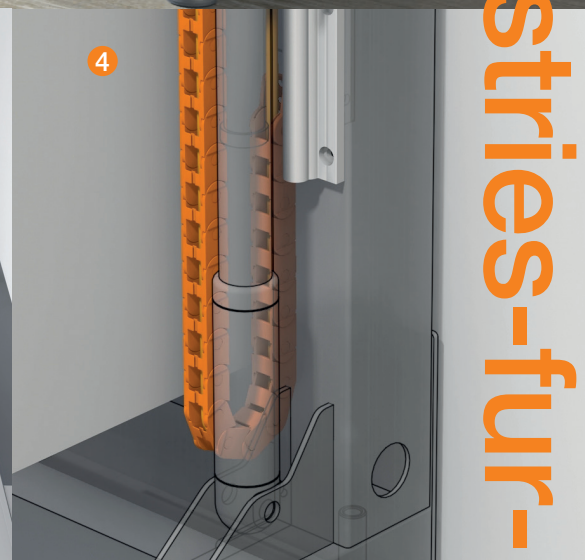
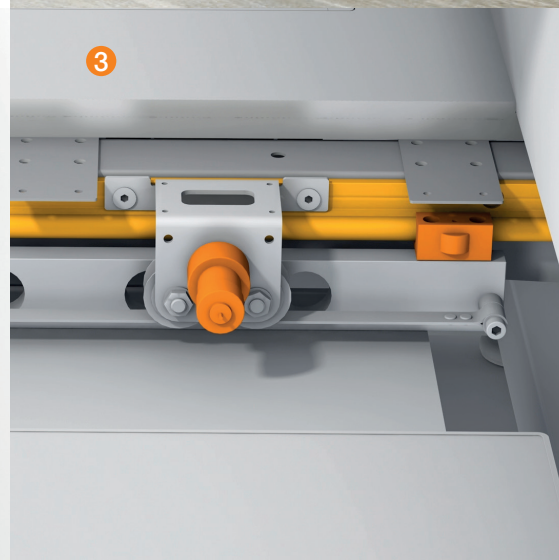
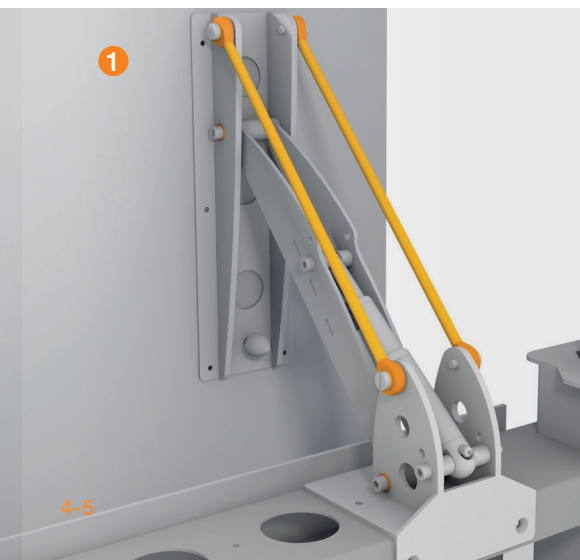
- 零件终身免润滑
- 安静无噪音、平稳滑动
- 装配简单
- 丰富的产品线
- 提供从原型到批量生产的定制解决方案

igus® 拖链用于电动家具的电缆导向及保护

drylin® 混动轴承用于抽屉

drylin® 直线导轨和直线滑动轴承用于高度调节机构

igus® 拖链用于电动家具的电缆导向及保护



www.igus.cn/industries-furniture-production

清洁耐用 - 厨房场景中的运动 塑料

现代厨房：创新技术与当代设计的深度融合

厨房作为家庭生活的核心空间，既是我们日常使用最频繁的场所，也承载着对功能性的极致追求。在这里，每一次抽屉的推拉、每一扇柜门的开合，都需要兼顾操作的轻盈静谧、结构的稳固耐用，以及元件的免维护特性。igus®运动塑料产品以100%免润滑、免维护的技术优势，不仅完美契合现代厨房对高性能五金的严苛要求，更通过优化设计降低全生命周期成本，让技术与实用在厨房场景中实现理想平衡。

www.igus.cn/industries-furniture-production



drylin® 用作抽屉伸缩导轨

- 非常安静
- 节省空间
- 符合人体工程学和美学

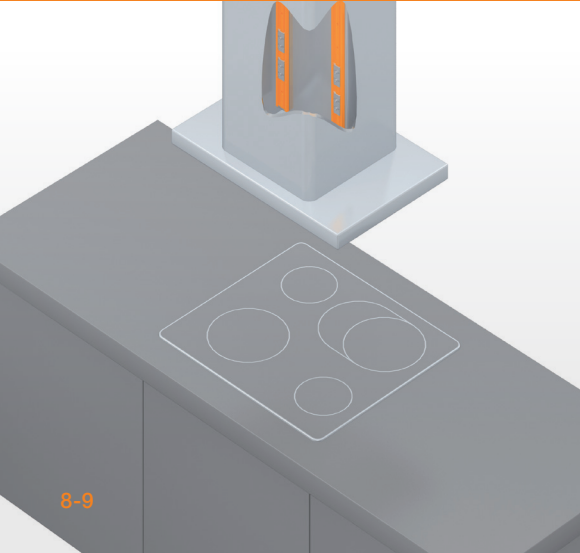
 www.igus.cn/i/drawers



dryspin® 丝杠技术用于手摇浓缩咖啡机 (全自动咖啡机也可用)

- 免润滑且免维护
- 高效、耐用
- 符合FDA标准

 www.igus.cn/i/espresso



drylin® W 用于油烟机伸缩: 灵活、坚固、运行顺滑

- 耐高温
- 抗油烟
- 干净卫生

 www.igus.cn/w

igubal®WGRM用于洗碗机： 碗碟架的人体工程学调节装置

- 免润滑
- 耐介质
- 干净卫生

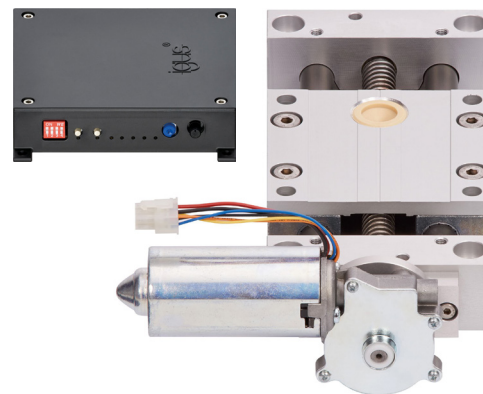
 www.igus.cn/i/dishwasher



drylin®E直线轴用于厨房调整, 搭配直 流电机及 D3 直流电机控制器

- 免润滑且免维护
- 可直接通过控制系统或开关进行电动操作
- 所有产品一站式供应

 www.igus.cn/automation/e-motors



drylin®W用作多功能圆桌导轨：灵活 多变且轻量化

- 免润滑
- 静音调节
- 紧凑型

 www.igus.cn/i/round-table



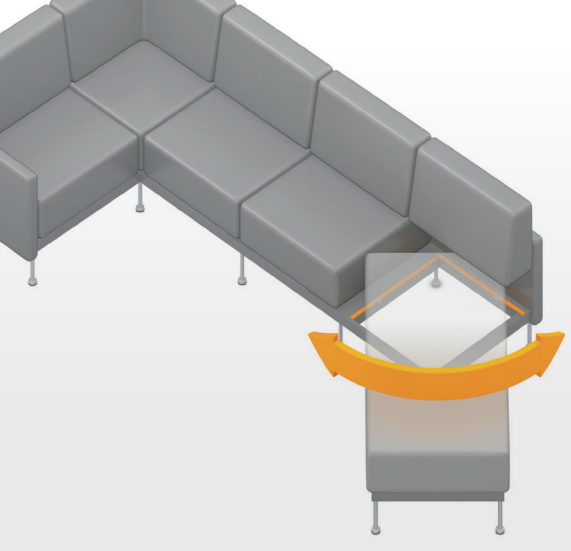
www.igus.cn/industries-fur-
nature-production

出众设计、舒适和 美观 - 客厅场景中的 运动塑料技术

www.igus.cn/industries-furniture-production

借助igus® 运动塑料滑动轴承实现旋转、回转与直线运动

客厅是放松、娱乐和享受彼此陪伴的空间。关键是动作要安静、平稳和均匀。它们的设计是决定性因素，技术组件必须完美契合。



drylin®W用于沙发及座椅调节装置：静音顺滑的旋转运动

- 快速装配
- 弹性
- 免润滑且免维护



www.igus.cn/r/curved



iglidur®G用于躺椅：运行安静且定位精准

- 阻尼缓冲且运行安静
- 重量轻
- 易于装配



www.igus.cn/product/IGLIDUR_GSM_IGW



iglidur®J用于伸缩机构：既可作为隐蔽式功能部件，也能成为兼具实用性的外观设计元素

- 平滑滑动
- 可适配镀铬及抛光圆轴
- 绝对无需润滑

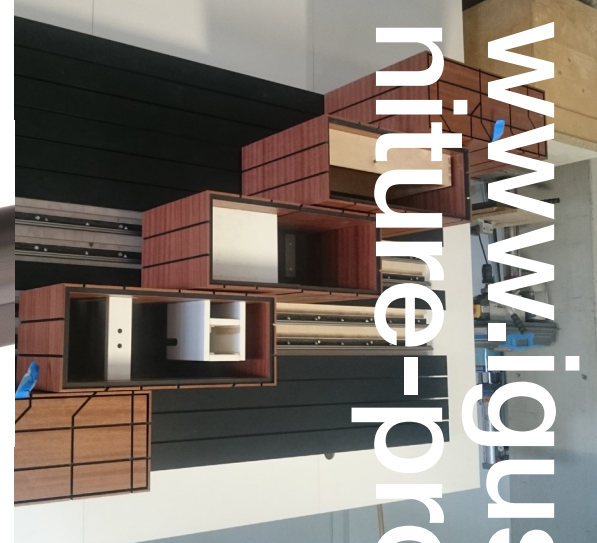


www.igus.cn/product/IGLIDUR_JPF_SM

drylin®W用于置物架水平移动

- 静音调节, 低位移力。
- 免润滑
- 滑行与滚动

 www.igus.cn/w



www.igus.cn/industries-furniture-production

iglidur®G用于灯具调节: 运动平顺

- 塑料制成, 自重轻
- 高性价比
- 免润滑

 www.igus.cn/i/lamps



颗粒炉中采用的xiros®工程塑料径向滚珠轴承

- 耐高温
- 平滑运行
- 坚固且免润滑

 www.igus.cn/i/stoves



静音与低摩擦 - 卧室场景中的运动 塑料技术

www.igus.cn/industries-furniture-production

舒适的操作与调节体验

卧室是用于休息、放松和营造宁静氛围的空间，这意味着机械部件必须以安静、顺滑且无振动的方式运行。igus®的自润滑滑动轴承与直线导轨采用无滚珠设计，滑动时几乎完全静音。



iglidur®Q290 用于门铰链： 轻松开合

- 免润滑
- 免维护
- 低摩擦系数



www.igus.cn/i/PortaPivot



drylin®W用于隔断墙： 集成滚筒，运行安静

- 带滚轮的混动轴承，用于降低驱动力
- 平滑运行、坚固耐用
- 采用免润滑 dry-tech®工程塑料，运行极为安静



www.igus.cn/p/drylin_WJRM_01



PRT回转支承轴承用于旋转柜： 运行静音且无顿挫

- 平滑、低摩擦
- 调节轻松、简易且快速
- 360°转动



www.igus.cn/prt

无需隐藏、耐水汽、造型优雅-浴室场景中的运动塑料技术应用

采用igus®技术实现启闭与调节

在卫浴高湿度、温度多变的复杂环境中，普通轴承易受腐蚀卡顿。而igus® dry-tech® 工程塑料轴承，以自润滑特性和优异耐候性，确保长期稳定运行。直线轴承与导轨选用高强度耐腐蚀材质，支持个性化表面定制。其简约流畅的外观设计，不仅能隐藏于内部结构，更可直接作为视觉亮点，装点卫浴空间，兼顾实用与美观。

www.igus.cn/industries-furniture-production

iglidur® J 用于淋浴间: 耐湿度和温度波动

- 清洁、卫生、免润滑
- 易清洁
- 适用于可见区域



www.igus.cn/product/IGLIDUR_JPF_SM

drylin® N用于镜子调节: 结构紧凑, 耐腐蚀

- 平滑调节
- 适用于潮湿和温暖的环境
- 重量轻, 运行安静



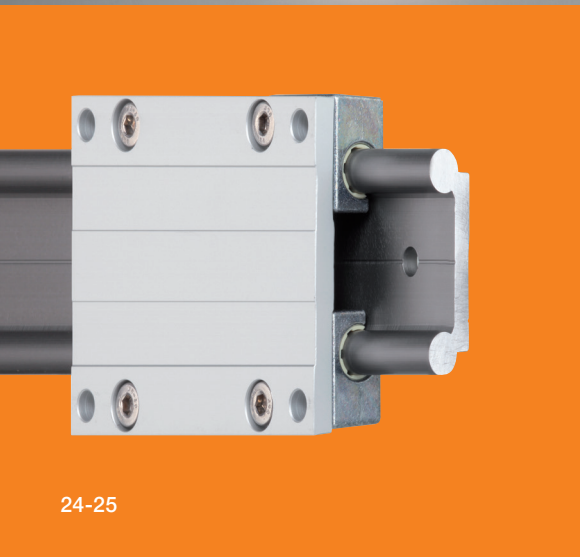
www.igus.cn/n

drylin® W用于移动房屋卫生设施: 灵活、节省空间

- 免润滑、安静
- 易清洁
- 免维护



www.igus.cn/w



iglidur® 滑动轴承和drylin® 丝杆螺母可用于台球桌调节

- 耐腐蚀
- 免润滑
- 耐介质

 www.igus.cn/dryspin

iglidur® J用于锁门： 结构紧凑、免润滑

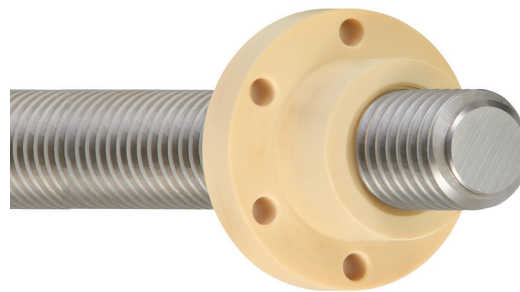
- 耐磨损
- 静音运行
- 极具弹性

 www.igus.cn/i/dom-guard

iglidur® 滑动轴承用于温泉浴场 / 按摩浴缸盖机构

- 室外耐腐蚀
- 免润滑
- 免维护

 www.igus.cn/i/spa-whirlpools



www.igus.cn/industries-furniture-production

抗风耐候 —— 适 用户外场景的运动 塑料



在持续的天气变化中保持无腐蚀：阳光、雨水、风雪、盐雾与冰霜 —— 这些是户外设施面临的环境要素。但igus®dry-tech®高性能工程塑料完全不受这些因素影响：它们无需润滑与维护即可运行。易格斯塑料坚固且耐腐蚀，工作温度范围为 -40°C 至 $+250^{\circ}\text{C}$ 。

www.igus.cn/industries-furniture-production



igubal®球面轴承用于遮阳篷： 坚固耐用、免润滑



坚固，可承受边缘负载
偏差错误补偿
由于采用了分体式球形滚珠，便于快速安装且装配简便

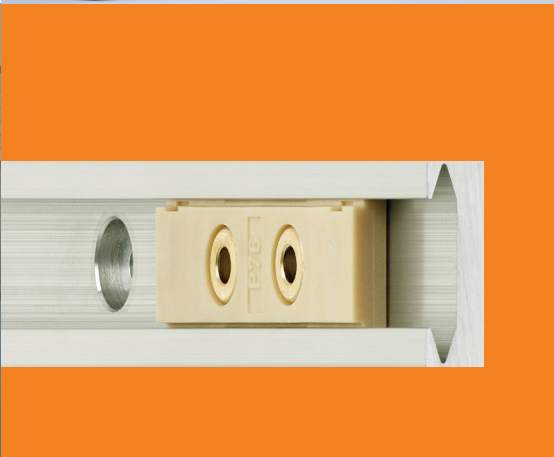
 www.igus.cn/igubal



igidur®用于躺椅和摇椅： 安静和谐的钟摆运动

阻尼缓冲，精准定位且有弹性
适用于室内和室外
坚固、耐用

 www.igus.cn/igidur



drylin®N用于门窗： 平稳、安静的调节

耐候性强，适合室内外使用
可连续卡位
低调、优雅的设计

 www.igus.cn/linear/guides/n

人体工程学、舒适 体验与设计美学 - 在办公场景中的运 动塑料技术

www.igus.cn/industries-fur-
niture-production



借助运动塑料, 实现舒适办公体验

我们每天的大部分时间或许都在办公室度过。人体工程学与便利性是所有运动机构和轴承支点的基本要求。易格斯产品凭借卓越的抗负载能力与耐用性, 可在严苛工况下持续稳定运行, 其长期可靠性已通过多年实际应用得到充分验证。

PRT回转环轴承用于旋转置物架：轻柔顺滑的旋转体验

- 即装即用的解决方案
- 平滑顺畅的旋转运动
- 低磨损



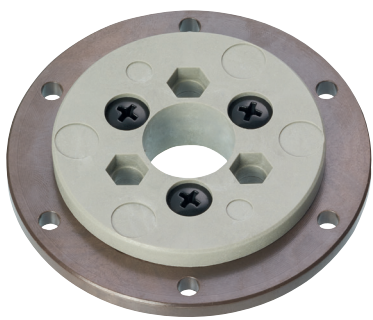
iglidur®卡箍衬套用于办公家具：无噪音的转动与旋转体验

- 易于安装
- 使用寿命长,可预测
- 定制化解决方案



drylin®N用于抽屉：抽屉导轨的低噪音滑动

- 低截面
- 实现免润滑与轻量化特性,因为它们采用塑料和铝制成
- 高度调节



e-chain®E2 mini 用于可调节面板: 适用于极小的弯曲半径

- 有效的保护管线
- 安装空间小
- 易填充



www.igus.cn/e2-mini

获奖设计: OCR 办公室拖链

- 线缆即使在拖链安装好之后也可轻松手工敷设
- 用于OCR办公室拖链的磁性安装夹, 可在拖链任意位置进行中间固定
- 三维运动



www.igus.cn/i/OCR



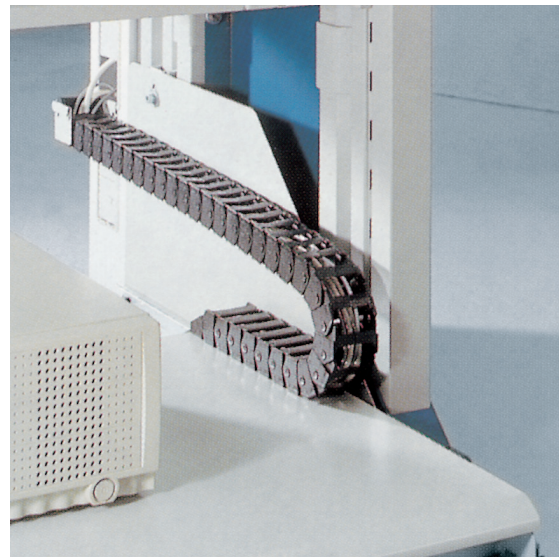
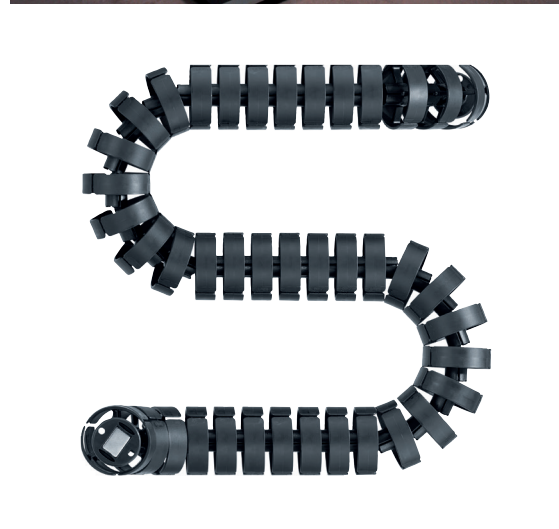
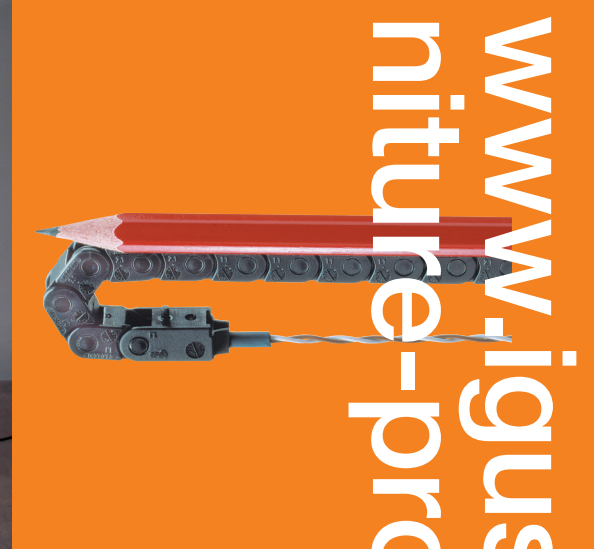
reddot design award
winner 2018

方便型拖链 原理: 可靠、持续且有 序的运动

- 用手轻松插入电缆
- 即使在拖链安装好之后也可轻松完成填充
- 极小弯曲半径场景下的高可靠电缆保护解决方案



www.igus.cn/easychain



www.igus.cn/in
dustries-fur-
nature-prodution



drylin® SD用于显示VDU工作舱 电动调节机构

- drylin® 直线导轨、丝杠驱动模组应用
- 静音运行
- 精确的行程长度

 www.igus.cn/r/drylinSD



drylin® W 和e-chain® E2应用于 办公桌高度调节装置中

- 调节简单、安静
- 安全引导电缆
- 免维护运行

 www.igus.cn/w



iglidur® 和 drylin® 人体工学办公椅

- 免润滑
- 静音调节
- 低摩擦系数

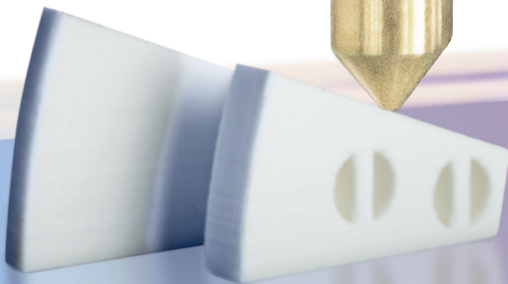
 www.igus.cn/iglidur



Your ideas can be any shape you like...



高性能工程塑料部件定制服务



3D 打印服务--减少停机时间，即使没有图纸也能定制

2步内获得所需的3D打印部件 - 价格实时显示

我们使用免润滑、耐磨的 iglidur® 高性能塑料打印定制部件。请上传 STEP (STP) 格式的图纸，查看 360° 视图并选择线材即可。下单后，根据零件的复杂性，产品最快24小时内发货。

经过对比测试，它比机加工和注塑成型零件更结实。

易格斯的3D打印材料为 iglidur® 高性能工程塑料制成的耐磨材料，专为运动应用开发。它们可确保定制部件具有较长的使用寿命和高耐磨性。

iglus plastics for longer life® iglus® 3D printing service for wear parts

1 Upload file 2 Make selection

iglus® 3D printing service for wear parts
Select the desired material here (Material overview)

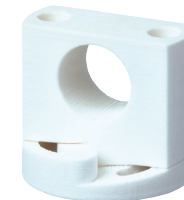
Selection	Description	Precision*	Bending strength	Delivery time	Unit price
<input checked="" type="radio"/>	igidur® I3-PL Colour yellow High wear resistance combined with maximum strength.	±0.1 mm	65 N/mm ²	9-10 working days	55.07 EUR
<input type="radio"/>	igidur® I180-PF Colour white Excellent wear and abrasion properties, high strength and elongation at break.	±0.2 mm	40 N/mm ²	7-8 working days**	125.89 EUR
<input type="radio"/>	igidur® I180-BL-PF Colour black Excellent wear and abrasion properties, high strength and elongation at break.	±0.2 mm	40 N/mm ²	7-8 working days**	125.89 EUR
<input type="radio"/>	igidur® J260-PF Colour yellow Improved chemical resistance and wear resistance at higher application temperature.	±0.2 mm	27 N/mm ²	7-8 working days**	151.07 EUR
<input type="radio"/>	igidur® I170-PF Colour yellow Improved wear resistance of the Tribo-Filament.	±0.2 mm	25 N/mm ²	7-8 working days**	163.66 EUR

Quantity: 1 Total price: 55.07 EUR
Plus shipping costs and VAT

* for component sizes up to 50 mm, more information here
** Complex components must be printed on the Arburg freeformer in Germany if necessary. Thereby, the delivery time is extended by 2-3 working days.

iglus® 3D 打印服务：
简单、快速、高性价比

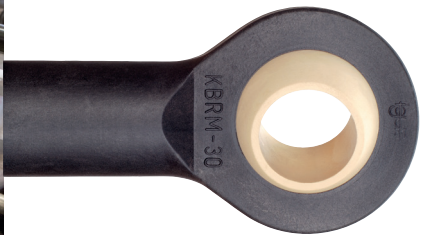
 www.igus.cn/info/3d-printing-service



www.igus.cn/industries-fur-niture-production



经测试 ...

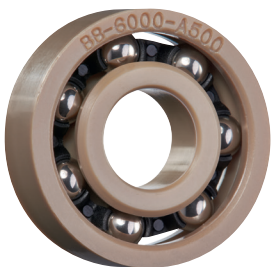


- 测试: 摆动磨损率
- 轴承负载: 25N-300N
- 表面速度: 0.01米/秒



庞大的测试数据库

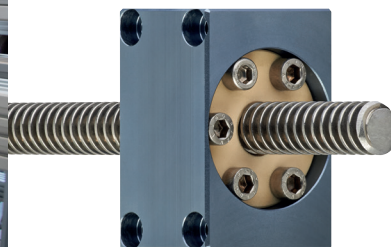
经测试 ...



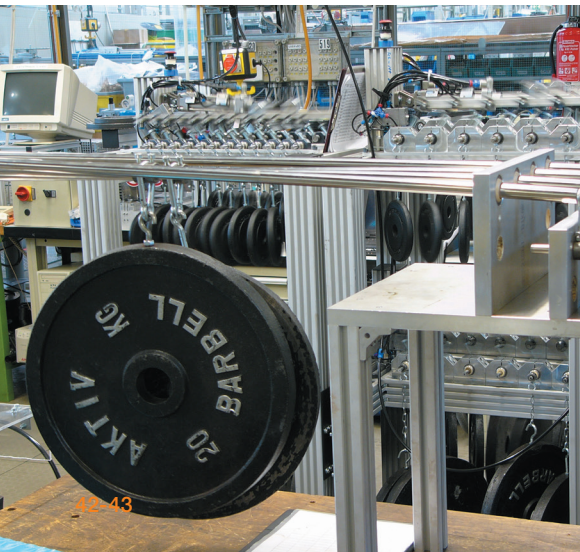
- 业内最大的igus®测试实验室里xiros®测试空间扩大



经测试 ...



- 测试: 丝杆螺母的使用寿命
- 负载: 25N-50N
- 速度: 高达1m/s



经测试 ...



- 测试: 直线运动的磨损率
- 轴承负载: 10N-200N
- 表面速度: 0.1-0.3m/s



得益于每年超1.5万次测试, 我们构建了全球领先的测试数据库。依托这一庞大数据库支撑, 我们不仅能精准匹配客户个性化应用需求, 更可按需提供定制化测试服务。



www.igus.cn/test-laboratory

www.igus.cn/industries-fur-niture-production

igus.cn/24

网上商店 - 24小时随时订购!

访问igus官网, 探索丰富产品矩阵、应用案例及实用在线工具。支持快速在线选型、配置产品并测算使用寿命, 通过产品搜索器精准匹配部件需求。在线工具助力降低流程成本, 海量库存保障24-48小时极速发货!

www.igus.cn/industries-furniture-production



总能找到一个适合您产品的运动解决方案。

igus®拖链系统、电缆及轴承产品均通过ISO 9001:2015和IATF 16949:2016认证。

易格斯(上海)拖链系统有限公司
地址: 上海市奉贤区环城北路50号
电话: 021-8036 6999
邮箱: cnmaster@igus.net
https://www.igus.cn

igus.cn

© 2025 igus® GmbH
易格斯保留最终解释权MAT0073081.14
截至07/2025
易格斯保留最终解释权。