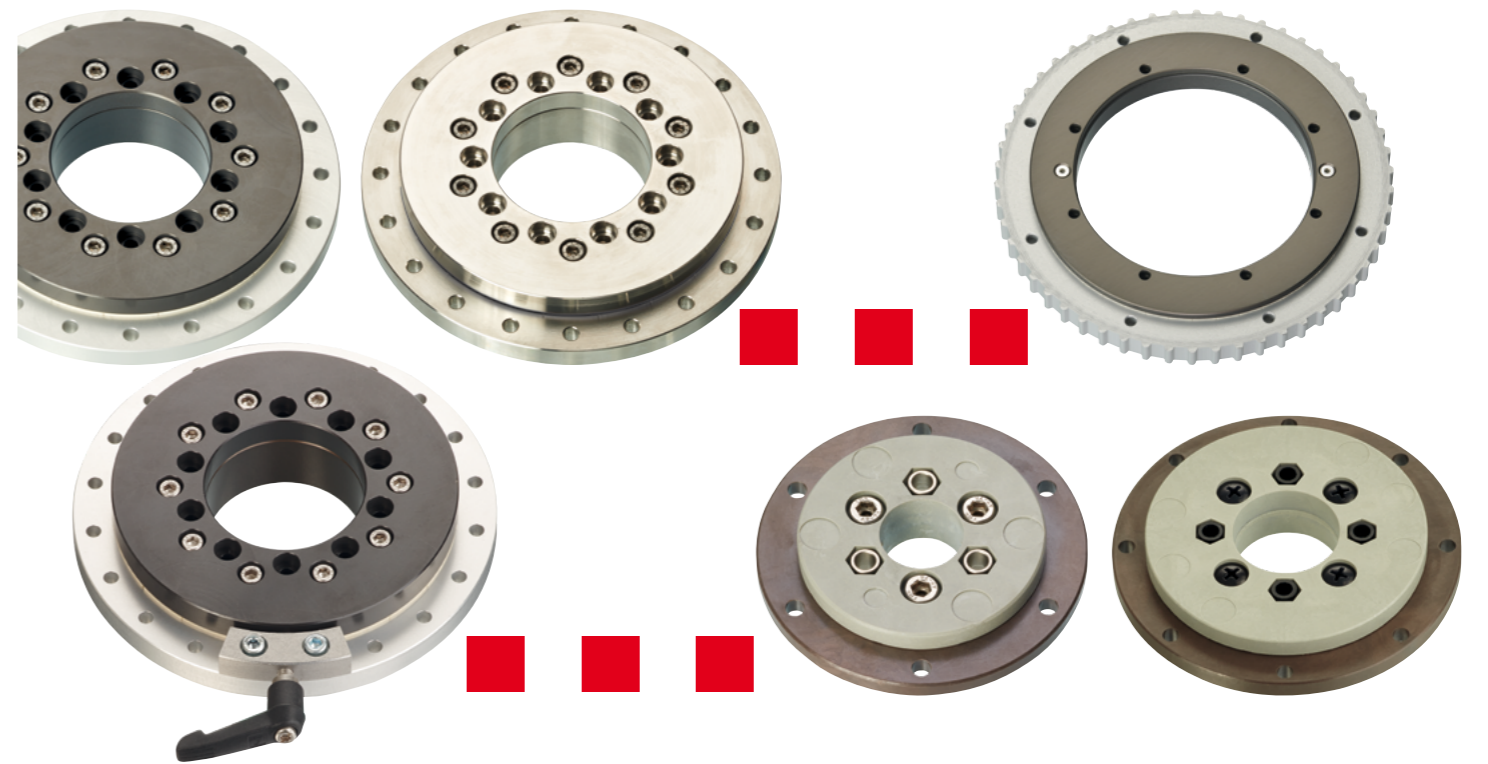


# iglidur<sup>®</sup> ...

回转环轴承



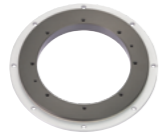
... 工程塑料

iglidur® PRT - 工程塑料回转环轴承, 标准型



高扭转强度:

01型  
▶ 页码 710



紧凑的设计, 自重轻且高性价比:

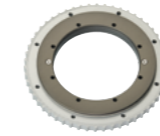
04型  
▶ 页码 711

iglidur® PRT - 工程塑料回转环轴承, 齿形



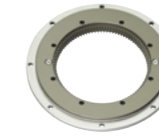
配有齿轮外环:

01型  
▶ 页码 712



带齿形:

04型  
▶ 页码 713



配有内齿环:

04型  
▶ 页码 714

iglidur® PRT - 工程塑料回转环轴承



带限位器:

01型  
▶ 页码 716



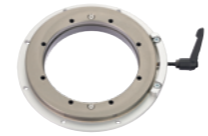
带限位器:

04型  
▶ 页码 717



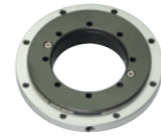
手动夹具:

01型  
▶ 页码 718



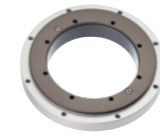
手动夹具:

04型  
▶ 页码 719



带锁定机构:

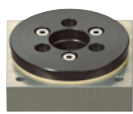
04型  
▶ 页码 720



带锁定装置:

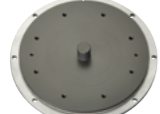
04型  
▶ 页码 721

iglidur® PRT - 工程塑料回转环轴承, 模块化系统



特殊几何形状和配件

▶ 页码 722



带驱动销:

04型  
▶ 页码 724



带开关传感器:

01型 i.Sense  
▶ 页码 725



限位环

01型  
▶ 页码 726



限位环:

04型  
▶ 页码 727



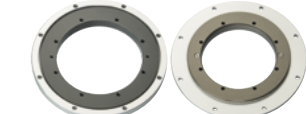
黑色款:

04型  
▶ 页码 728



槽螺母:

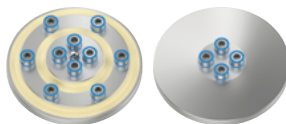
04型  
▶ 页码 729



安装解决方案:

04型  
▶ 页码 730

iglidur® PRT - 工程塑料回转环轴承, 模块化系统



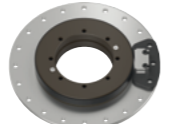
卫生设计:

04型  
▶ 页码 731



毡密封:

04型  
▶ 页码 732



位置指示器:

04型  
▶ 页码 733



用于安装空间极小的应用:

04型  
▶ 页码 734



轻量型:

02型  
▶ 页码 735



标准型:

02型  
▶ 页码 736



不锈钢版本:

02型  
▶ 页码 737



黑色款:

02型  
▶ 页码 738

iglidur® PRT - 工程塑料回转环轴承, 模块化系统



符合FDA标准:

02型  
▶ 页码 739



实心塑料设计:

02型  
▶ 页码 740



低成本型:

02型  
▶ 页码 741



紧凑设计:

02型  
▶ 页码 742



由木塑复合材料制成:

02型  
▶ 页码 743



经济型:

03型  
▶ 页码 744



滑动元件更换套件:

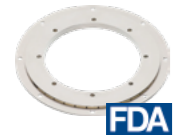
01型和04型  
▶ 页码 745



低成本:

05型  
▶ 页码 746

iglidur® PRT - 工程塑料回转环轴承，模块化系统



新

轻薄型:

06型

► 页码 747



新

轻薄型-ES:

06型

► 页码 748

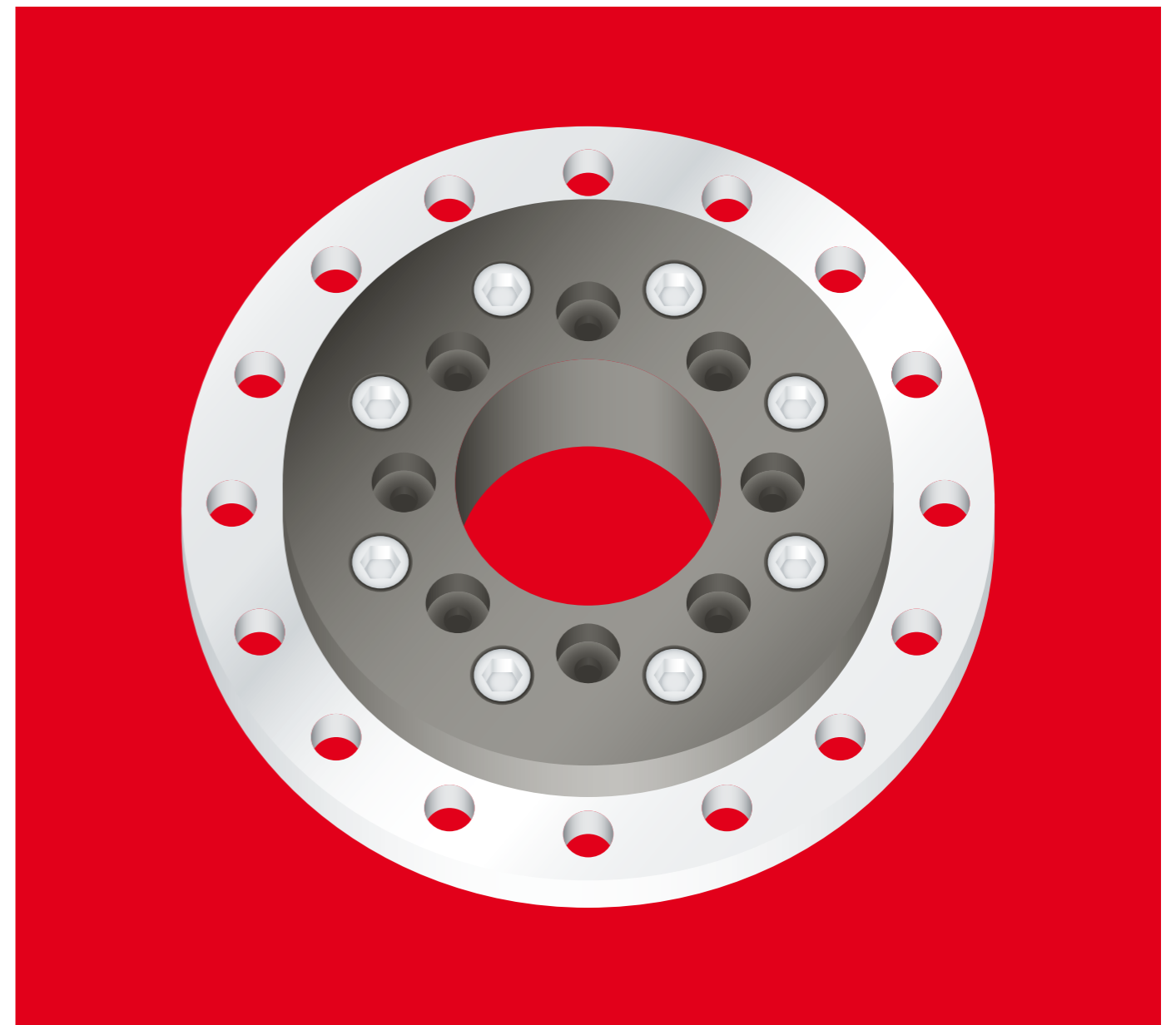


新

轻薄型-OE:

06型

► 页码 749



## iglidur® PRT - 工程塑料回转环轴承

完全免维护

易于安装且可更换的滑动垫

高耐磨性

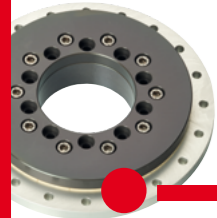
适用于高负载且坚固

可提供不锈钢材质的产品

大量附件

标准型产品常备库存

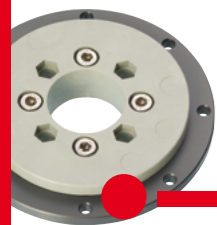




01型：  
高扭转强度



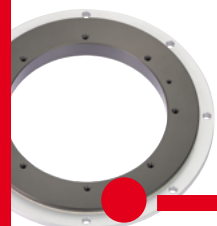
01型带齿环：  
配有齿轮外环



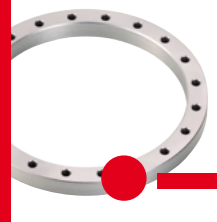
02型：  
重量轻



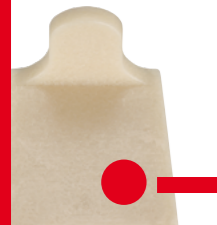
03型：  
高性价比



04型：  
紧凑的设计，自重轻且高性价比



大量附件：  
特殊几何形状和大量配件



通用型滑动膜：  
可定制您自己的回转环系统

## 工程塑料回转环轴承

iglidur® PRT回转环轴承是一种用于自润滑干运行的即装即用的旋转轴承。它的基础构造并非金属滚轮或滚珠，而是由耐磨的iglidur®材料制成的免维护滑动元件和由轻质阳极氧化铝或不锈钢制成的环。其中，iglidur®材料具有广泛的适用性。根据具体的材料，它们可用于高温、潮湿或化学品接触等各种应用。

- 完全免维护
- 易于安装且可更换的滑动片
- 高耐磨性
- 适用于高负载且坚固
- 可提供不锈钢材质的产品
- 大量附件

### 典型应用领域

- 输送线和工业自动化
- 舞台和灯光技术
- 装配站

**常备库存**  
根据要求可提供不锈钢版本  
可在线查询关于交货期的更多信息。

**在线询价**  
无最小起订量。无最小起订量

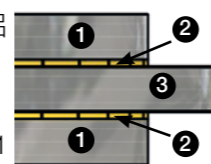
**最高工作温度 +180°C**  
**最低工作温度 -50°C**

**4种类型**  
Ø 20-300mm

**使用寿命计算器**  
▶ [igus.cn/prt](http://igus.cn/prt)

### 回转环轴承的设计说明

- 01和04型：硬质阳极氧化铝或316不锈钢
- 02型：iglidur® J4或A180
- 01型和04型：iglidur® J或H1
- 01、02和04型：硬质铝合金或316不锈钢



### 旋转数字挂图

紧凑设计的PRT-02-30是旋转式数字挂图的理想解决方案。其具备即装即用特性，安装简便。采用 iglidur® 材料制成的滑动元件，轴承安装后无需任何维护。

### 个人机器人

PRT 回转环轴承运用先进技术，使机器人后轴无需润滑与维护，大幅降低运维成本和故障风险。研发时对其使用寿命进行了精密测算，实际远超客户预期，为机器人长期稳定运行提供保障。



### 带回转环轴承的装配台

事实证明，PRT-01-30-TO-AT10 是旋转装配台的最佳解决方案。它配备 AT10 皮带形状，交付后即可直接安装使用，极为便捷。该产品能够实现装配台精确自动旋转，满足高精度作业需求。得益于采用 iglidur® 材料制成的工程塑料滑动元件，轴承安装后无需维护，有效降低后期运维成本。

回转环轴承的一般性能

01型

性能	单位	-20	-30	-50	-60	-100	-150	-200	-300
重量	[kg]	0.2	0.4	1.0	1.1	1.3	2.2	3.2	7.6
轴向负载, 静态	[N]	15,000	27,000	40,000	50,000	55,000	80,000	100,000	150,000
轴向负载, 动态	[N]	4,000	7,000	10,000	15,000	16,000	25,000	30,000	90,000
径向负载, 静态	[N]	2300	5,000	8,000	10,000	16,000	25,000	35,000	45,000
径向负载, 动态	[N]	600	1,500	2,500	3,000	5,000	8,000	10,000	27,000
旋转速度, 干运行	[1/分钟]	300	250	200	200	150	100	80	50
最大允许倾覆力矩	[Nm]	100	200	600	800	1,500	2,000	3,800	5,000

02型

性能	单位	-20-AL	-20-ES	-20-LC	-20-P	-30-AL	-30-ES	-30-LC	-30-P
重量	[g]	105	202	87	72	200	363	167	145
轴向负载, 静态	[N]	13,000	13,000	13,000	13,000	25,000	25,000	25,000	25,000
轴向负载, 动态	[N]	4,000	4,000	4,000	4,000	7,000	7,000	7,000	7,000
径向负载, 静态	[N]	2,000	2,000	2,000	2,000	2,500	2,500	2,500	2,500
径向负载, 动态	[N]	500	500	500	500	700	700	700	700
旋转速度, 干运行	[1/分钟]	250	250	250	250	200	200	180	180
最大允许倾覆力矩	[Nm]	60	60	40	40	100	100	50	50

性能	单位	-50-AL	-50-ES	-50-LC	-50-P	-60-AL	-60-ES
重量	[g]	440	747	380	338	700	1,322
轴向负载, 静态	[N]	35,000	35,000	35,000	35,000	45,000	45,000
轴向负载, 动态	[N]	9,000	9,000	9,000	9,000	12,000	12,000
径向负载, 静态	[N]	5,000	5,000	5,000	5,000	10,000	10,000
径向负载, 动态	[N]	1,200	1,200	1,200	1,200	2800	2800
旋转速度, 干运行	[1/分钟]	120	120	120	120	120	120
最大允许倾覆力矩	[Nm]	120	120	100	100	200	200

03型

性能	单位	-80
重量	[kg]	0.47
轴向负载, 静态 (压缩力方向)	[N]	45,000
静态轴向载荷 (拉力方向) <sup>154)</sup>	[N]	5,000
轴向负载, 动态 (压缩力方向)	[N]	12,000
动态轴向载荷 (拉力方向) <sup>154)</sup>	[N]	1,200
径向负载, 静态	[N]	4,000
径向负载, 动态	[N]	1,000
旋转速度, 干运行	[1/分钟]	120
允许的最大倾斜力矩 <sup>154)</sup>	[Nm]	120

轴向间隙0.7mm, 径向间隙0.9mm

<sup>154)</sup> 仅当PRT安装在一个平滑、稳定的表面上时

04型

性能	单位	-20	-30	-50	-60	-100	-150	-200	-300
重量	[g]	n.s.	n.s.	225	250	370	530	680	990
轴向负载, 静态	[N]	5,000	8,000	12,000	14,000	20,000	27,000	35,000	48,000
轴向负载, 动态	[N]	1,500	2,000	3,000	4,000	5,000	7,500	9,000	12,000
径向负载, 静态	[N]	1,000	1,500	2,500	3,000	5,500	6,500	8,000	10,000
径向负载, 动态	[N]	300	400	750	900	1,500	1,900	2,500	3,500
旋转速度, 干运行	[1/分钟]	300	250	200	190	135	100	80	50
最大允许倾覆力矩	[Nm]	30	60	200	250	450	650	875	1,200

01-04类型的装配数据

	单位	螺栓连接区域的表面
平面度	[mm]	0.05
硬度	HBW <sup>185)</sup>	最小50

<sup>185)</sup> 最大负载时有效



回转环轴承配置器

选择一款合适的iglidur® PRT回转环轴承首先要考虑要承受的载荷和扭矩, 其次是可用安装空间和所需的最小中心实施距离。在这些数据的基础上, 再选择合适的尺寸和类型, 计算速度和使用寿命。

► [igus.cn/prt](https://igus.cn/prt)



01型

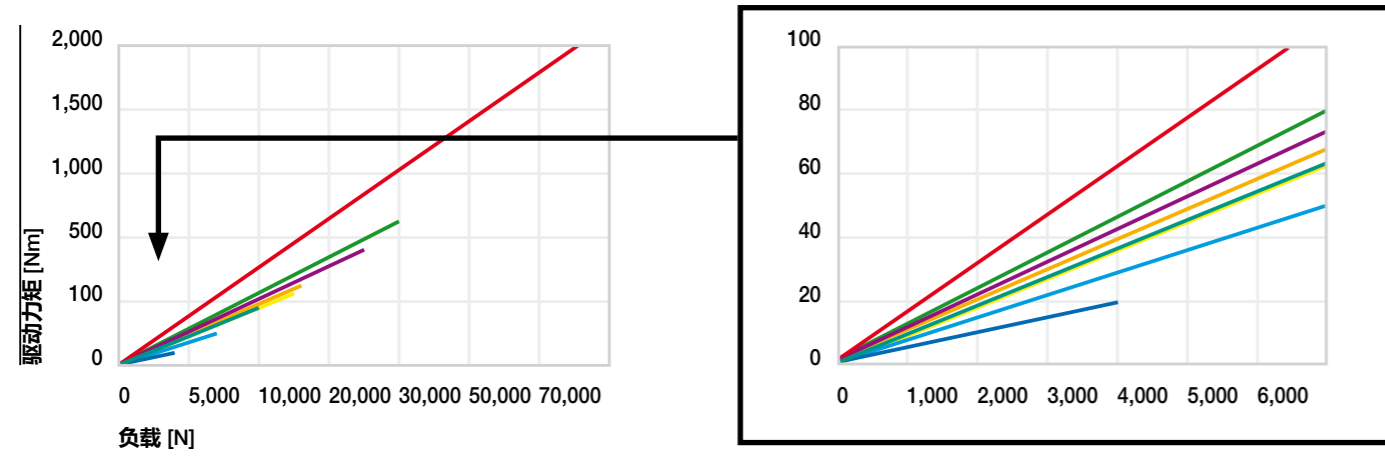


图01: 所需驱动扭矩与作用负载

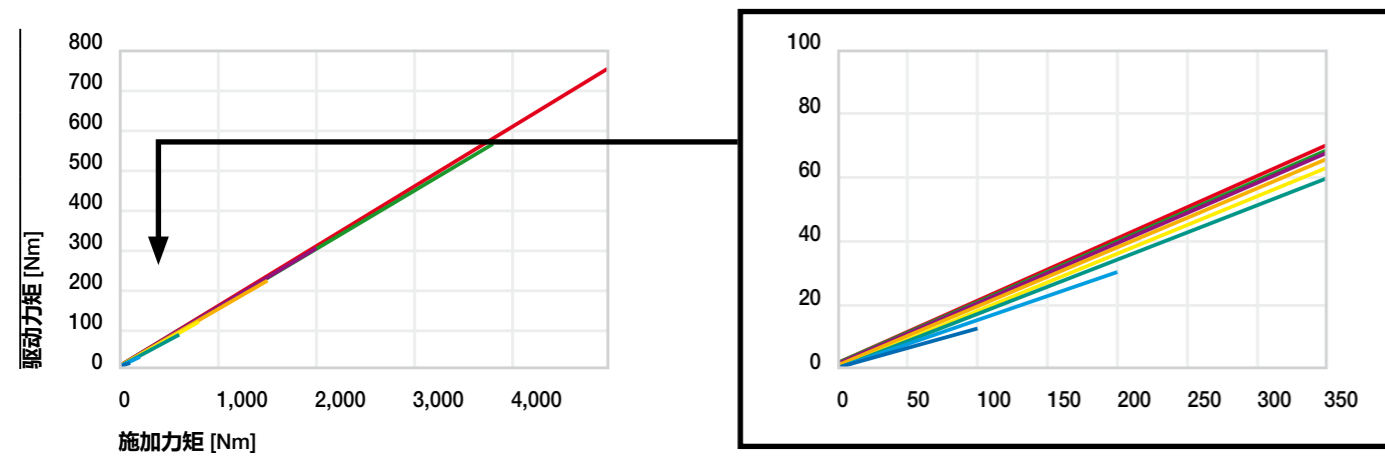


图02: 所需驱动扭矩与作用力矩

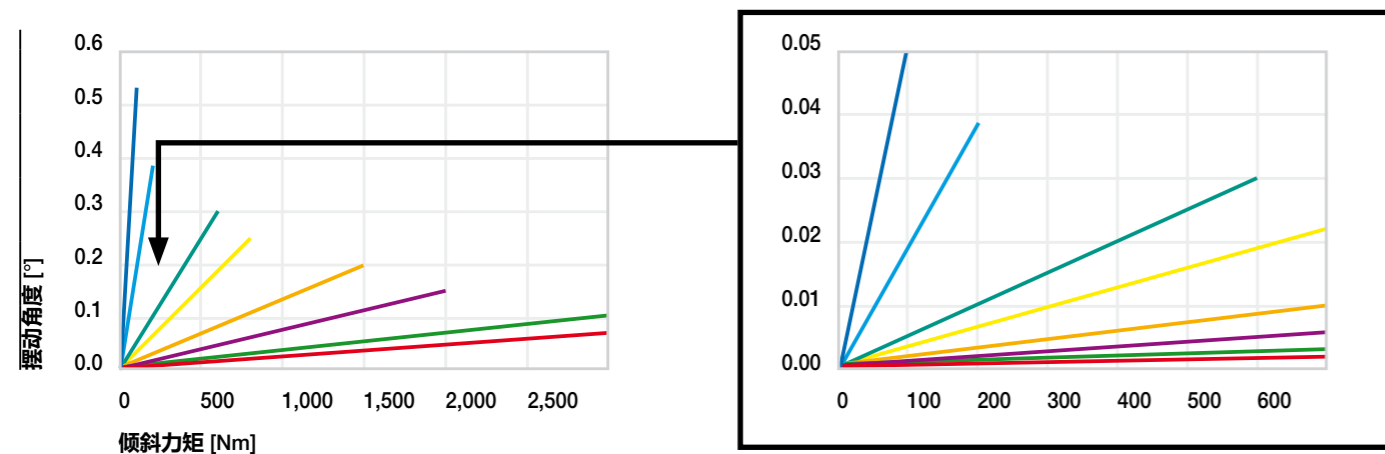


图03: 偏转与作用倾斜力矩

— PRT-01-20 — PRT-01-30 — PRT-01-50 — PRT-01-60  
 — PRT-01-100 — PRT-01-150 — PRT-01-200 — PRT-01-300

**i** 所有载荷值都是基于 PRT 被内六角螺丝 (8.8 强度等级) 安装在外圈的节圆直径上。PRT 的安装要求所有螺丝 (强度等级为8.8) 在外圈的孔中的安装深度不能小于  $2 \times d$ 。所有数据都适合垂直和水平方向上的安装 (包括架空安装)。

04型

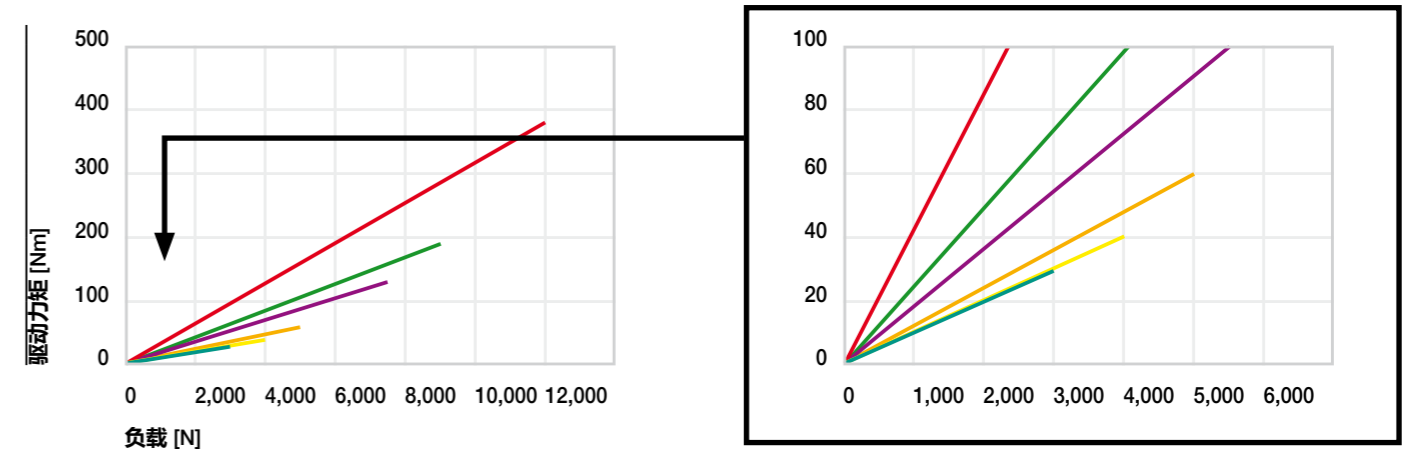


图01: 所需驱动扭矩与作用负载

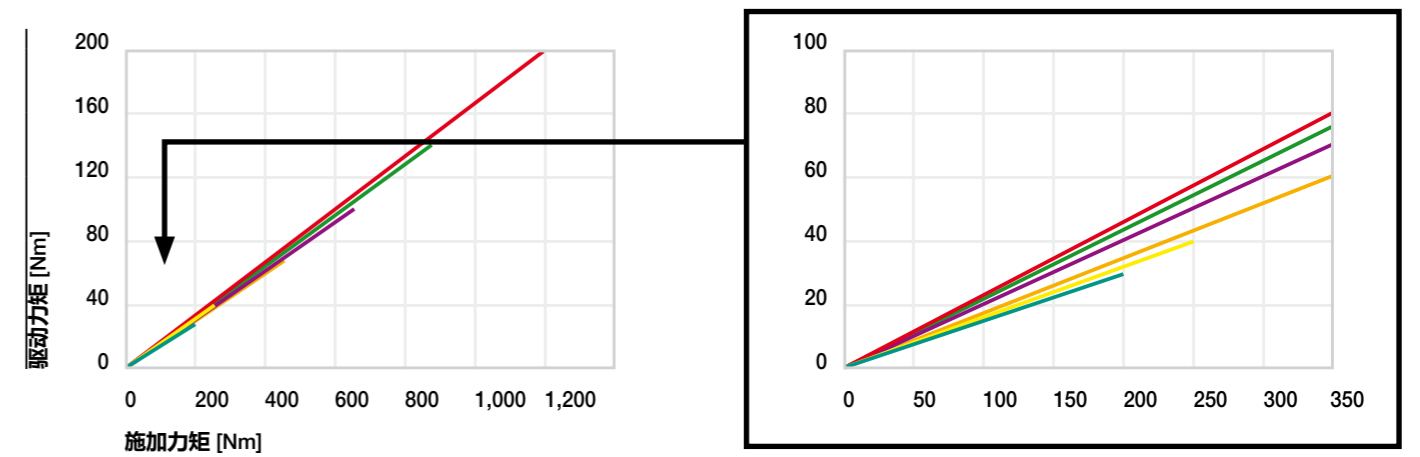


图02: 所需驱动扭矩与作用力矩

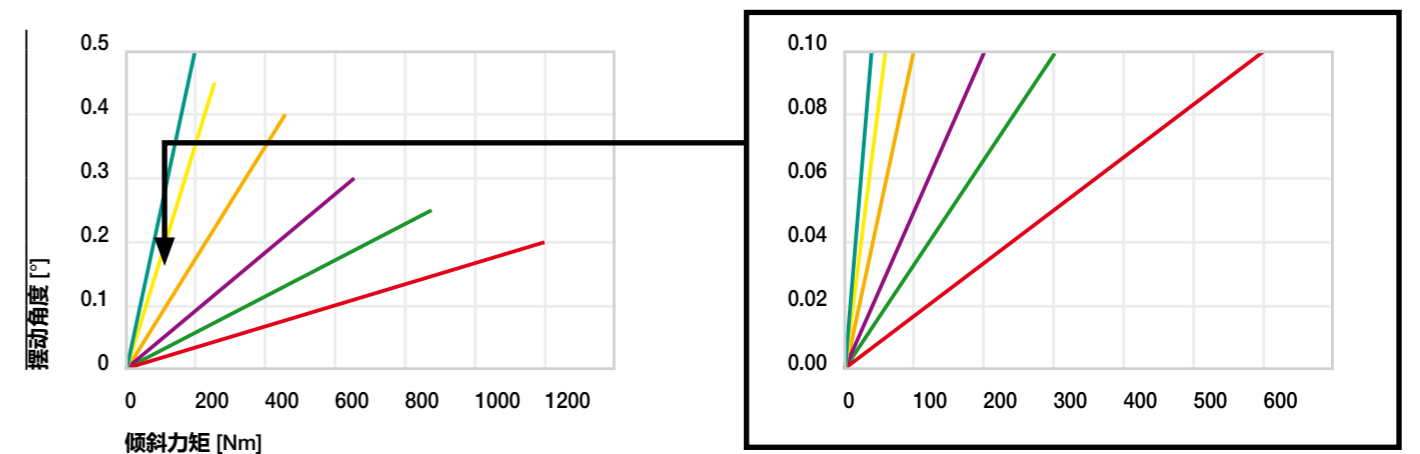
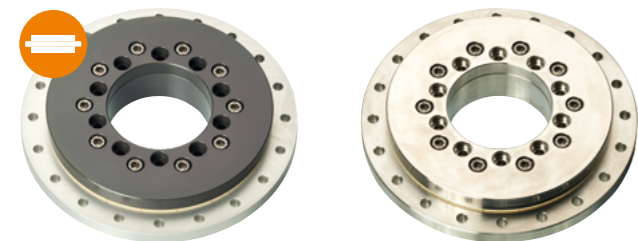


图03: 偏转与作用倾斜力矩

— PRT-04-50 — PRT-04-60 — PRT-04-100  
 — PRT-04-150 — PRT-04-200 — PRT-04-300



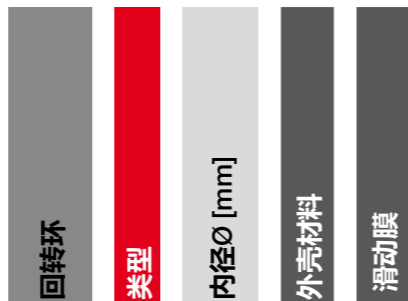
标准型

不锈钢版本

🔑 订购代码

类型 尺寸 可选项

PRT\_01\_30\_ES\_H1



可选项:

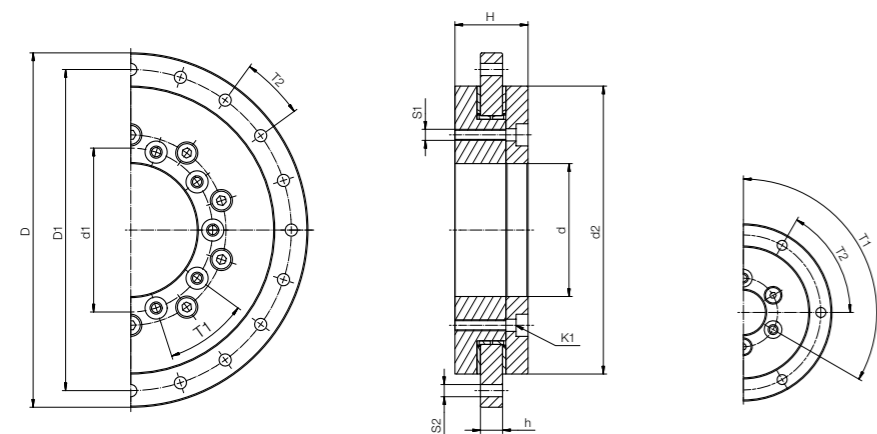
外壳材料

空白: 铝合金  
ES: 316不锈钢

滑动膜

空白: iglidur® J  
H1: iglidur® H1, 耐高温  
F2: iglidur® F2, ESD防静电型 (仅能与不锈钢一起使用)  
A180: iglidur® A180, 符合FDA认证

📄 附件  
▶ 起始页码 718

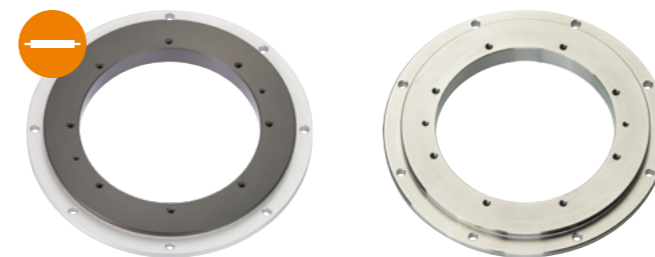


尺寸 [mm]

D <sup>10)</sup>	D1	d1	d	d2	H	h	T1	T2	S1	S2	K1	R1	R2	B	产品代码
				±0.2											
												螺栓			
80	70	31	20	60	24	8	6 x 60°	6 x 60°	M4	4.5	DIN 7984 M4	30	20	3.5	PRT-01-20-□
100	91	42.5	30	82	29	10	8 x 45°	8 x 45°	M4	4.5	DIN 7984 M4	41	29	4.5	PRT-01-30-□
150	135	65	50	120	33	10	8 x 45°	16 x 22,5°	M6	6.6	ISO 4762 M6	60	46.5	4.5	PRT-01-50-□
160	145	74	60	130	33	10	10 x 36°	20 x 18°	M5	5.5	ISO 4762 M5	65	51.5	4.5	PRT-01-60-□
185	170	112	100	160	34	12	12 x 30°	16 x 22,5°	M5	5.5	ISO 4762 M5	80	69	5.5	PRT-01-100-□
250	235	165	150	220	35	12	12 x 30°	16 x 22,5°	M5	5.5	ISO 4762 M5	110	96.5	5.5	PRT-01-150-□
300	285	215	200	274	38	15	12 x 30°	16 x 22,5°	M6	6.6	ISO 4762 M6	137	124	7.0	PRT-01-200-□
450	430	320	300	410	42	15	12 x 30°	16 x 22,5°	M8	9.0	DIN 7984 M8	205	186.6	7.0	PRT-01-300-□

<sup>10)</sup> 公差依据DIN ISO 2768 mK标准

🚚 根据要求可提供不锈钢材质



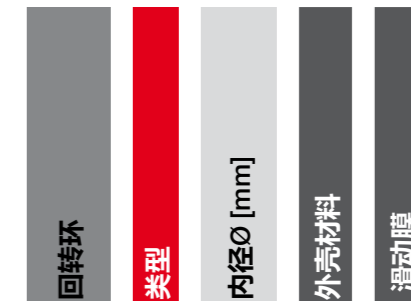
标准型

不锈钢版本

🔑 订购代码

类型 尺寸 可选项

PRT\_04\_50\_ES\_H1



可选项:

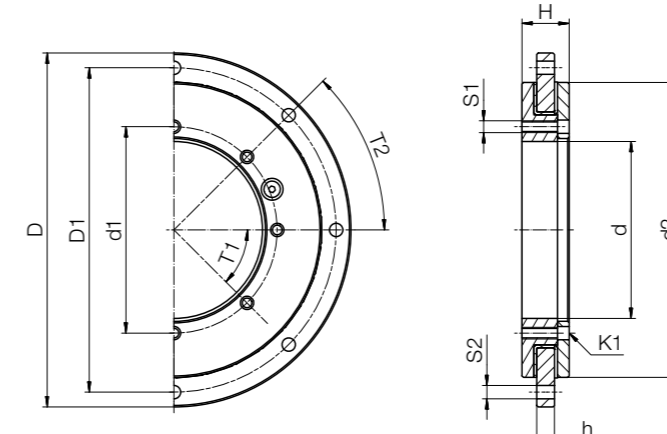
外壳材料

空白: 铝合金  
ES: 316不锈钢

滑动膜

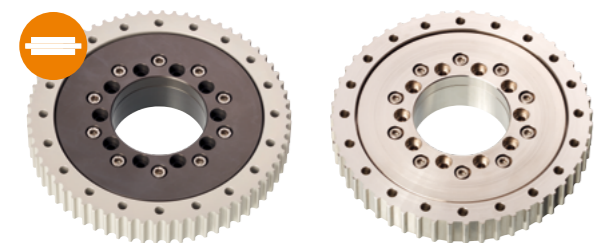
空白: iglidur® J  
H1: iglidur® H1, 耐高温  
F2: iglidur® F2, ESD防静电型 (仅能与不锈钢一起使用)  
A180: iglidur® A180, 符合FDA认证

- 直径范围20-300mm
- 与PRT-01型相比，重量减轻60%，尺寸紧凑了50%
- 与PRT-01型相比，性价比提高20%
- 耐磨损、免润滑且免维护的iglidur®滑动元件



尺寸 [mm]

D	D1	d1	d	d2	H	h	T1	T2	S1	S2	K1	产品代码	
												螺栓	
80	70	30	20	60	16	6	8 x 45°	8 x 45°	M4	Ø 4.5	Ø 4.5	PRT-04-20-□	新品
90	80	40	30	70	16	6	8 x 45°	8 x 45°	M4	Ø 4.5	Ø 4.5	PRT-04-30-□	新品
110	100	60	50	90	16	6	8 x 45°	8 x 45°	M4	Ø 4.5	Ø 4.5	PRT-04-50-□	
120	110	70	60	100	16	6	8 x 45°	8 x 45°	M4	Ø 4.5	Ø 4.5	PRT-04-60-□	
160	150	110	100	140	16	6	8 x 45°	8 x 45°	M4	Ø 4.5	Ø 4.5	PRT-04-100-□	
210	200	160	150	190	16	6	16 x 22.5°	16 x 22.5°	M4	Ø 4.5	Ø 4.5	PRT-04-150-□	
260	250	210	200	240	16	6	16 x 22.5°	16 x 22.5°	M4	Ø 4.5	Ø 4.5	PRT-04-200-□	
360	350	310	300	340	16	6	16 x 22.5°	16 x 22.5°	M4	Ø 4.5	Ø 4.5	PRT-04-300-□	

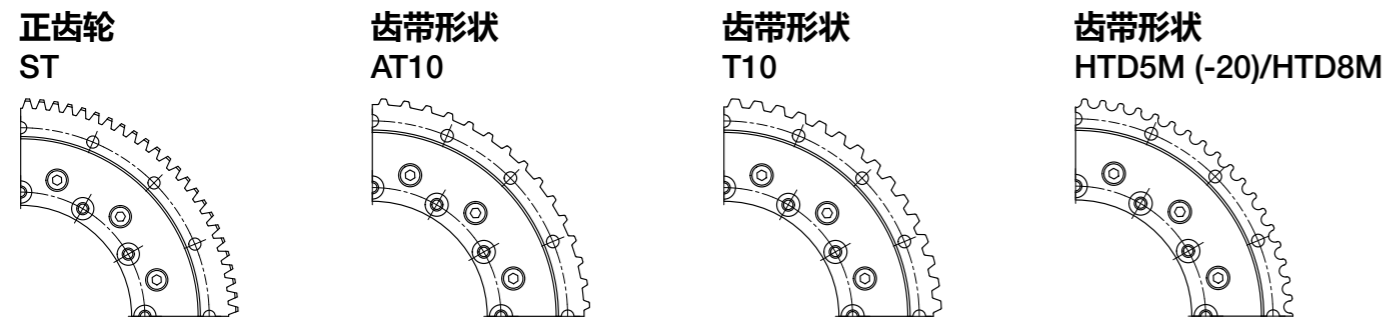


标准型 不锈钢版本

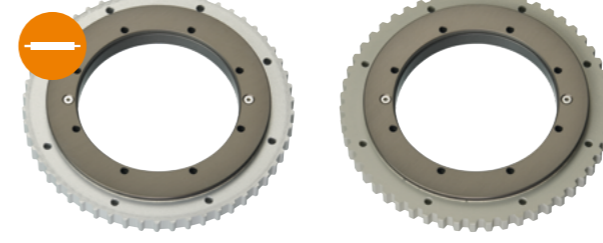
- 4种标准齿轮外环可选
  - 符合DIN3967标准的经典正齿轮
  - 3种市面上可获得的齿带形状: T10、AT10和HTD8M
- 内环固定, 外环被驱动
- 经特殊加宽的外圈承载要移动的货物
- 提供不锈钢外环供选择 (后缀“-ES”)

尺寸 [mm]

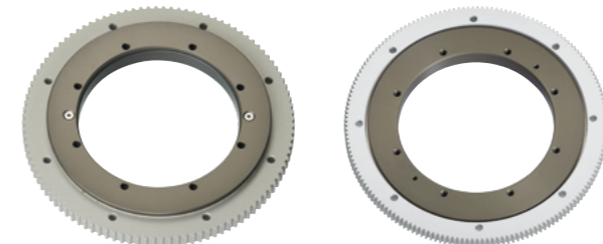
D1	d1	d	d2	h	T1	T2	S1	S2	K1	R1	R2	B	H	产品代码
70	31.0	20	60	18	6x60°	6x60°	M4	4.5	DIN 7984 M4	30	20.0	3.5	(26.0)	PRT-01-20-TO-...
91	42.5	30	82	21	8x45°	8x45°	M4	4.5	DIN 7984 M4	41	29.0	4.5	(30.5)	PRT-01-30-TO-...
135	65.0	50	120	10	8x45°	16x22.5°	M6	6.6	ISO 4762 M6	60	46.5	4.5	(33.0)	PRT-01-50-TO-...
145	74.0	60	130	23	10x36°	20x18°	M5	5.5	ISO 4762 M5	65	51.5	4.5	(34.5)	PRT-01-60-TO-...
170	112.0	100	160	25	12x30°	16x22.5°	M5	5.5	ISO 4762 M5	80	69.0	5.5	(36.0)	PRT-01-100-TO-...
235	165.0	150	220	25	12x30°	16x22.5°	M5	5.5	ISO 4762 M5	110	96.5	5.5	(36.5)	PRT-01-150-TO-...
285	215.0	200	274	30	12x30°	16x22.5°	M6	7.0	ISO 4762 M6	137	124.0	7.0	(41.5)	PRT-01-200-TO-...
430	320.0	300	410	30	12x30°	16x22.5°	M8	9.0	DIN 7984 M8	205	186.5	8.5	(43.5)	PRT-01-300-TO-...



D	m 模数	z 齿数	产品代码 添加	D	z 齿数	产品代码 添加	D	z 齿数	产品代码 添加	D	z 齿数	产品代码 添加
(88)	-	42	...-ST	(87.25)	28	...-AT10	(87.25)	28	...-T10	(81.25)	52	...-HTD5M
(112)	2	54	...-ST	(106.4)	34	...-AT10	(106.4)	34	...-T10	(110.7)	44	...-HTD8M
(160)	2	78	...-ST	(157.3)	50	...-AT10	(157.3)	50	...-T10	(161.6)	64	...-HTD8M
(184)	2	90	...-ST	(163.8)	52	...-AT10	(163.8)	52	...-T10	(166.7)	66	...-HTD8M
(196)	2	96	...-ST	(189.2)	60	...-AT10	(189.2)	60	...-T10	(187.1)	74	...-HTD8M
(256)	2	126	...-ST	(252.9)	80	...-AT10	(252.9)	80	...-T10	(253.3)	100	...-HTD8M
(308)	2	152	...-ST	(303.9)	96	...-AT10	(303.9)	96	...-T10	(304.3)	120	...-HTD8M
(462)	3	152	...-ST	(456.7)	144	...-AT10	(456.7)	144	...-T10	(457.1)	180	...-HTD8M



AT10 T10

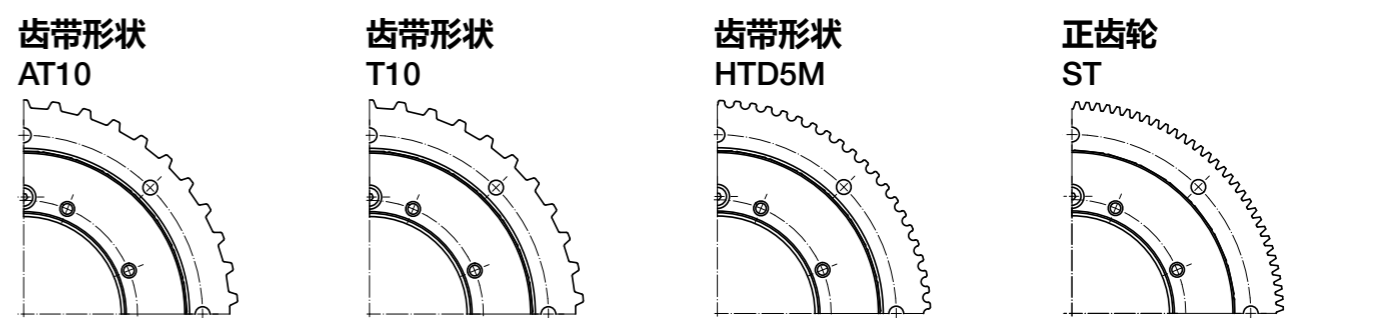


HTD5M ST

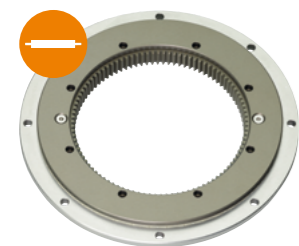
- 采用模块化结构套件, 易于更换和扩展
- 通过齿环轻松驱动
- 可通过手动夹具调节

尺寸 [mm]

D1	d1	d	d2	H	h1	h	T1	T2	S1	S2	K1	产品代码
100	60	50	90	17	1	12	8 × 45°	8 × 45°	M4	Ø 4.5	Ø 4.5	PRT-04-50-TO-...
110	70	60	100	17	1	12	8 × 45°	8 × 45°	M4	Ø 4.5	Ø 4.5	PRT-04-60-TO-...
150	110	100	140	17	1	12	8 × 45°	8 × 45°	M4	Ø 4.5	Ø 4.5	PRT-04-100-TO-...
200	160	150	190	17	1	12	16 × 22.5°	16 × 22.5°	M4	Ø 4.5	Ø 4.5	PRT-04-150-TO-...
250	210	200	240	17	1	12	16 × 22.5°	16 × 22.5°	M4	Ø 4.5	Ø 4.5	PRT-04-200-TO-...
350	310	300	340	17	1	12	16 × 22.5°	16 × 22.5°	M4	Ø 4.5	Ø 4.5	PRT-04-300-TO-...



D	z 齿数	产品代码 添加	D	z 齿数	产品代码 添加	D	z 齿数	产品代码 添加	D	z 齿数	模数	产品代码 添加
118.9	38	...-AT10	118.9	38	...-T10	120	38	...-HTD5M	120	118	1	...-ST
131.7	42	...-AT10	131.7	42	...-T10	131	42	...-HTD5M	130	128	1	...-ST
169.9	54	...-AT10	169.9	54	...-T10	170.9	54	...-HTD5M	170	168	1	...-ST
220.8	70	...-AT10	220.8	70	...-T10	221.8	70	...-HTD5M	220	218	1	...-ST
271.7	86	...-AT10	271.7	86	...-T10	271.2	86	...-HTD5M	270	268	1	...-ST
370.4	117	...-AT10	370.4	117	...-T10	371.4	117	...-HTD5M	370	368	1	...-ST



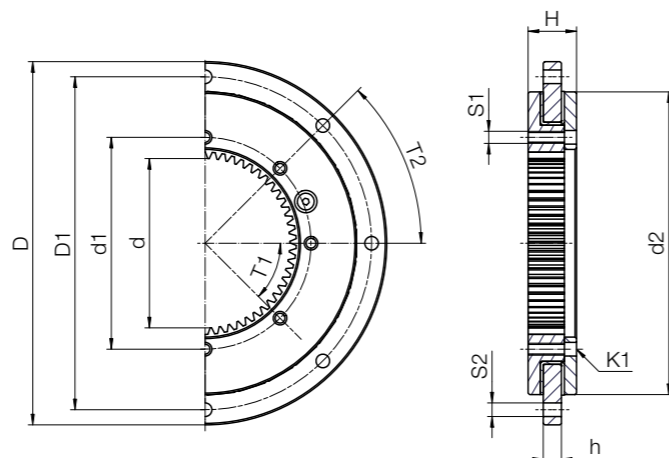
TI-ST

订购代码

类型 尺寸 可选项

PRT\_04\_ 50 \_ TI \_ST

回转环	类型	内径Ø [mm]	内驱齿	齿形类型
-----	----	----------	-----	------

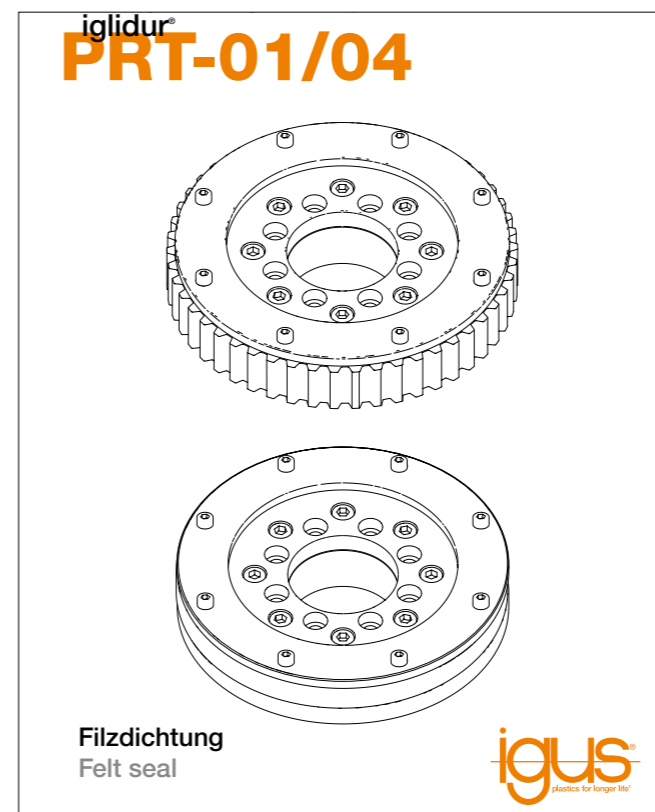


- 采用模块化结构套件，易于更换和扩展
- 内驱齿

尺寸 [mm]

D	D1	d1	d	d2	H	h	z	产品代码
110	100	60	46	90	16	6	48	PRT-04-50-TI-ST 新品
120	110	70	56	100	16	6	58	PRT-04-60-TI-ST 新品
160	150	110	96	140	16	6	98	PRT-04-100-TI-ST 新品
210	200	160	146	190	16	6	148	PRT-04-150-TI-ST 新品
260	250	210	196	240	16	6	198	PRT-04-200-TI-ST 新品
360	350	310	296	340	16	6	298	PRT-04-300-TI-ST 新品

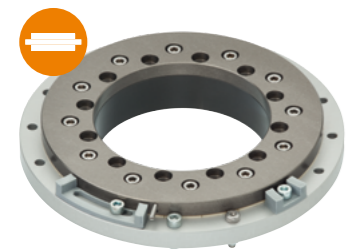
T1	T2	S1	S2	K1 螺栓	模数	产品代码
8 × 45°	8 × 45°	M4	Ø 4.5	Ø 4.5	1	PRT-04-50-TI-ST 新品
8 × 45°	8 × 45°	M4	Ø 4.5	Ø 4.5	1	PRT-04-60-TI-ST 新品
8 × 45°	8 × 45°	M4	Ø 4.5	Ø 4.5	1	PRT-04-100-TI-ST 新品
16 × 22.5°	16 × 22.5°	M4	Ø 4.5	Ø 4.5	1	PRT-04-150-TI-ST 新品
16 × 22.5°	16 × 22.5°	M4	Ø 4.5	Ø 4.5	1	PRT-04-200-TI-ST 新品
16 × 22.5°	16 × 22.5°	M4	Ø 4.5	Ø 4.5	1	PRT-04-300-TI-ST 新品



此毛毡密封罩专为高负载或脏污和多尘环境等恶劣工况而开发。它可延长PRT回转环轴承的使用寿命。

PRT毡密封 ▶ 页码 732

下载安装说明: [www.igus.cn/prt](http://www.igus.cn/prt)



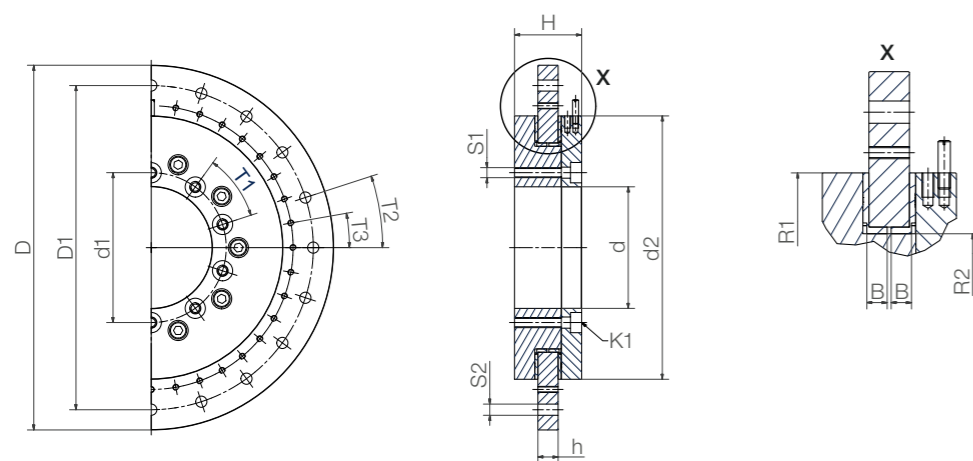
- 快速调节限位滑块
- 负载能力与标准01型相同

🔑 订购代码

类型 尺寸 可选项

PRT\_01\_ 20 \_AA

回转环	类型	内径Ø [mm]	限位块
-----	----	----------	-----



尺寸 [mm]

D <sup>10)</sup>	D1	d1	d	d2	H	h	T1	T2	S1	S2	K1	R1	R2	B	产品代码	
				±0.2												
											螺栓					
80	70	31.0	20	60	24	8	6 x 60°	6 x 60°	M4	4.5	DIN 7984	M4	30	20	3.5	PRT-01-20-AA
100	91	42.5	30	82	29	10	8 x 45°	8 x 45°	M4	4.5	DIN 7984	M4	41	29	4.5	PRT-01-30-AA
150	135	65.0	50	120	33	10	8 x 45°	16 x 22,5°	M6	6.6	ISO 4762	M6	60	46.5	4.5	PRT-01-50-AA
160	145	74.0	60	130	33	10	10 x 36°	20 x 18°	M5	5.5	ISO 4762	M5	65	51.5	4.5	PRT-01-60-AA
185	170	112.0	100	160	34	12	12 x 30°	16 x 22,5°	M5	5.5	ISO 4762	M5	80	69	5.5	PRT-01-100-AA
250	235	165.0	150	220	35	12	12 x 30°	16 x 22,5°	M5	5.5	ISO 4762	M5	110	96.5	5.5	PRT-01-150-AA
300	285	215.0	200	274	38	15	12 x 30°	16 x 22,5°	M6	6.6	ISO 4762	M6	137	124	7.0	PRT-01-200-AA
450	430	320.0	300	410	42	15	12 x 30°	16 x 22,5°	M8	9.0	DIN 7984	M8	205	186.6	7.0	PRT-01-300-AA

<sup>10)</sup> 公差依据DIN ISO 2768 mK标准



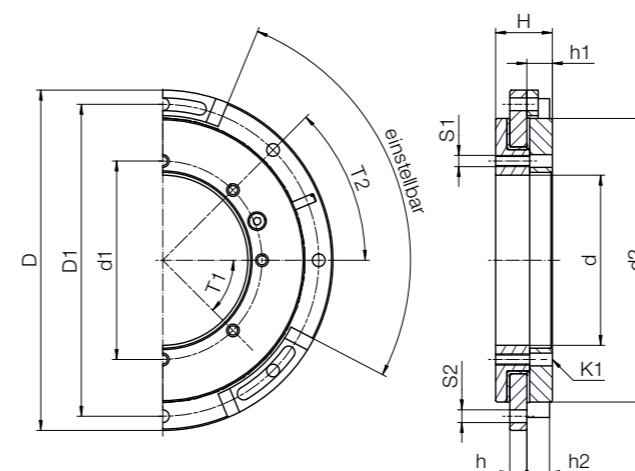
- 已成功使用多年的PRT-01
- 设计更紧凑，与PRT-01系列相比，重量减轻了60%

🔑 订购代码

类型 尺寸 可选项

PRT\_04\_ 50 \_TS

回转环	类型	内径Ø [mm]	限位块
-----	----	----------	-----



尺寸 [mm]

D	D1	d1	d	d2	H	h	h1	h2	产品代码
110	100	60	50	90	20	6	9	8	PRT-04-50-TS 新品
120	110	70	60	100	20	6	9	8	PRT-04-60-TS 新品
160	150	110	100	140	20	6	9	8	PRT-04-100-TS 新品
210	200	160	150	190	20	6	9	8	PRT-04-150-TS 新品
260	250	210	200	240	20	6	9	8	PRT-04-200-TS 新品
360	350	310	300	340	20	6	9	8	PRT-04-300-TS 新品

T1	T2	S1	S2	K1	产品代码
					螺栓
8 x 45°	8 x 45°	M4	Ø 4.5	Ø 4.5	PRT-04-50-TS 新品
8 x 45°	8 x 45°	M4	Ø 4.5	Ø 4.5	PRT-04-60-TS 新品
8 x 45°	8 x 45°	M4	Ø 4.5	Ø 4.5	PRT-04-100-TS 新品
16 x 22.5°	16 x 22.5°	M4	Ø 4.5	Ø 4.5	PRT-04-150-TS 新品
16 x 22.5°	16 x 22.5°	M4	Ø 4.5	Ø 4.5	PRT-04-200-TS 新品
16 x 22.5°	16 x 22.5°	M4	Ø 4.5	Ø 4.5	PRT-04-300-TS 新品



🔑 订购代码

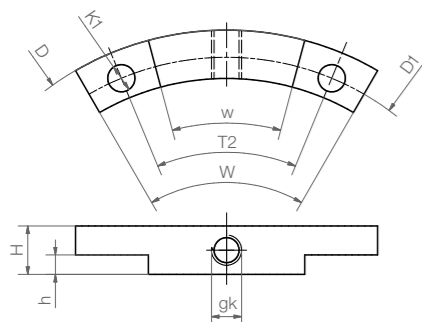
类型 尺寸

PRT\_HK\_30\_K

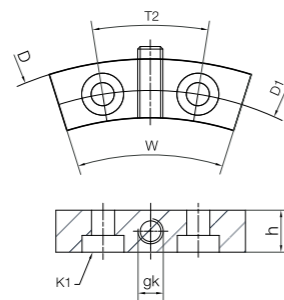
回转环  
手动夹具  
内径Ø [mm]  
手动夹具

可选项:  
空白: 螺纹销  
K: 手动夹具

- 1Nm的螺丝扭矩可以提供高达10Nm的保持扭矩
- 可轻松拧到外环上



PRT-HK-20/30



PRT-HK-50/60/100/150/200/300



PRT-HK-60



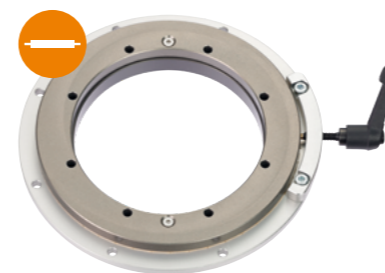
PRT-HK-60-K

装有手动夹具的PRT

尺寸 [mm]

D	D1	T2	K1 螺栓	H	h	gk	W	产品代码
80	70	60.0°	Ø 4.5	7	3.2	M5	90°	PRT-HK-20
100	91	45.0°	Ø 4.5	8	3.2	M5	60°	PRT-HK-30
150	135	22.5°	Ø 11.0	-	10	M6	40°	PRT-HK-50
160	145	18.0°	Ø 10.0	-	10	M6	35°	PRT-HK-60
205	185	22.5°	Ø 10.0	-	10	M6	40°	PRT-HK-100 <sup>12)</sup>
210	200	22.5°	Ø 10.0	-	10	M6	35°	PRT-HK-150
320	300	22.5°	Ø 11.0	-	10	M6	40°	PRT-HK-200 <sup>12)</sup>
360	350	22.5°	Ø 15.0	-	12	M6	30°	PRT-HK-300

<sup>12)</sup> 仅与大尺寸外环连接



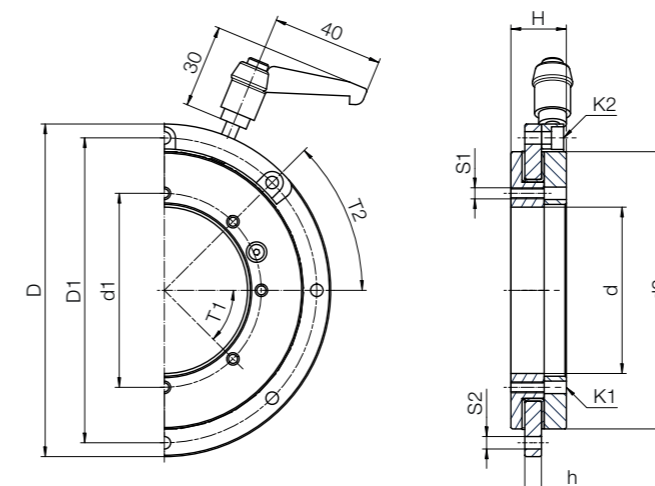
🔑 订购代码

类型 尺寸 可选项

PRT\_04\_20\_HK

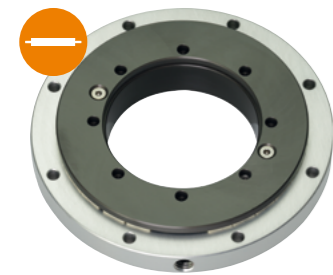
回转环  
类型  
内径Ø [mm]  
手动夹具

- 避免意料之外的调节
- 易于安装
- 庞大的PRT模块化系统的一部分
- 1Nm的螺丝扭矩可以提供高达10Nm的保持扭矩



尺寸 [mm]

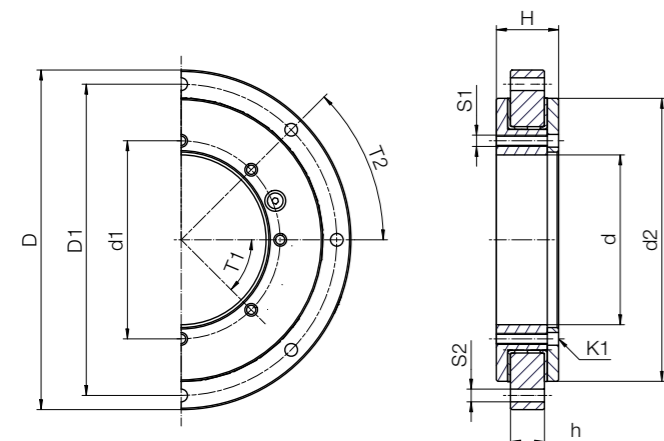
D	D1	d	d1	d2	H	h	T1	T2	S1	S2 H13	K1 H13	产品代码
80	70	20	30	60	20	6	8 x 45°	8 x 45°	M4	4.5	4.5	PRT-04-20-HK 新品
90	80	30	40	70	20	6	8 x 45°	8 x 45°	M4	4.5	4.5	PRT-04-30-HK 新品
110	100	50	60	90	20	6	8 x 45°	8 x 45°	M4	4.5	4.5	PRT-04-50-HK 新品
120	110	60	70	100	20	6	8 x 45°	8 x 45°	M4	4.5	4.5	PRT-04-60-HK 新品
160	150	100	110	140	20	6	8 x 45°	8 x 45°	M4	4.5	4.5	PRT-04-100-HK 新品
210	200	150	160	190	20	6	16 x 22,5°	16 x 22,5°	M4	4.5	4.5	PRT-04-150-HK 新品
260	250	200	210	240	20	6	16 x 22,5°	16 x 22,5°	M4	4.5	4.5	PRT-04-200-HK 新品
360	350	300	310	340	20	6	16 x 22,5°	16 x 22,5°	M4	4.5	4.5	PRT-04-300-HK 新品



- 限位点有相同的间隔距离
- 也可与T型槽板（可选）完美结合，用于装配台等
- 回转环上有明确的限位点；锁紧力可达30N (+2N)
- 标准型每90度设置一个锁定点
- 锁定点可以个性化设置

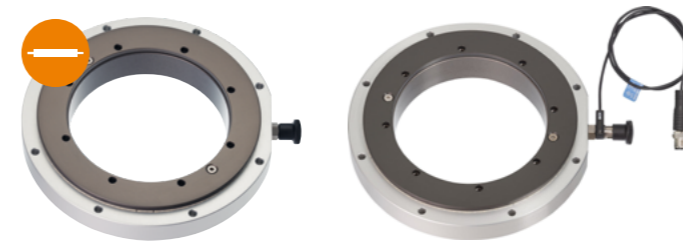
🔑 订购代码

类型	尺寸	可选项
回转环	PRT_04_50_R	类型 内径Ø [mm] 导轨长度



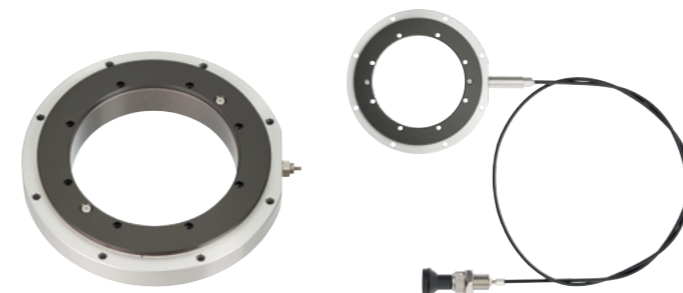
尺寸 [mm]

D	D1	d1	d	d2	H	h	T1	T2	S1	S2	K1	产品代码
				-0.1/-0.5							螺栓	
80	70	30	20	60	22	12	8 × 45°	8 × 45°	M4	Ø 4.5	M4	PRT-04-20-R 新品
90	80	40	30	70	22	12	8 × 45°	8 × 45°	M4	Ø 4.5	M4	PRT-04-30-R 新品
110	100	60	50	90	22	12	8 × 45°	8 × 45°	M4	Ø 4.5	M4	PRT-04-50-R 新品
120	110	70	60	100	22	12	8 × 45°	8 × 45°	M4	Ø 4.5	M4	PRT-04-60-R 新品
160	150	110	100	140	22	12	8 × 45°	8 × 45°	M4	Ø 4.5	M4	PRT-04-100-R 新品
210	200	160	150	190	22	12	16 × 22.5°	16 × 22.5°	M4	Ø 4.5	M4	PRT-04-150-R 新品
260	250	210	200	240	22	12	16 × 22.5°	16 × 22.5°	M4	Ø 4.5	M4	PRT-04-200-R 新品
360	350	310	300	340	22	12	16 × 22.5°	16 × 22.5°	M4	Ø 4.5	M4	PRT-04-300-R 新品



PRT-04\_xx\_ART

PRT-04\_xx\_ART-PD



PRT-04\_xx\_ART-U

PRT-04\_xx\_ART-RC

- 可用手或遥控触发器轻松快速释放
- 可选配远程控制面板或通用适配器，用于定制化的解决方案

🔑 订购代码

类型	尺寸	可选项
回转环	PRT_04_50_ART_□	类型 内径Ø [mm] 锁定装置 设计

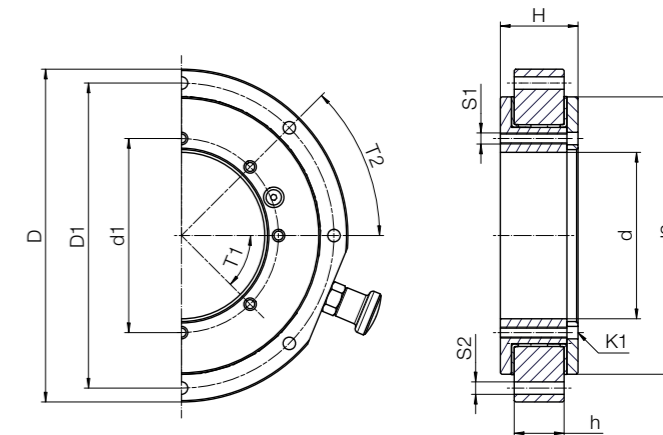
可选项:

□ = 后缀

PD: 带锁定机构和位置监测

U: 带锁定机构和通用适配器

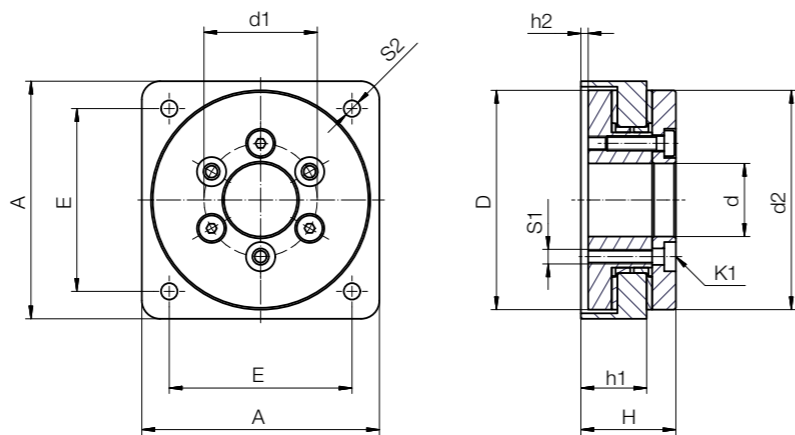
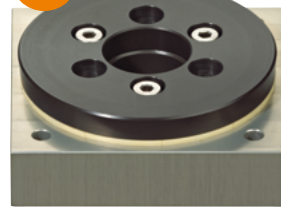
RC: 带锁定机构和遥控触发器



尺寸 [mm]

D1	D1	d	d1	Ød2	H	h	T1	T2	S1	S2	K1	产品代码
											H13 H13	
80	70	20	30	60	28	6	8 × 45°	8 × 45°	M4	Ø 4.5	4.5	PRT-04-20-ART-□ 新品
90	80	30	40	70	28	6	8 × 45°	8 × 45°	M4	Ø 4.5	4.5	PRT-04-30-ART-□ 新品
110	100	50	60	90	28	6	8 × 45°	8 × 45°	M4	Ø 4.5	4.5	PRT-04-50-ART-□ 新品
120	110	60	70	100	28	6	8 × 45°	8 × 45°	M4	Ø 4.5	4.5	PRT-04-60-ART-□ 新品
160	150	100	110	140	28	6	8 × 45°	8 × 45°	M4	Ø 4.5	4.5	PRT-04-100-ART-□ 新品
210	200	150	160	190	28	6	16 × 22.5°	16 × 22.5°	M4	Ø 4.5	4.5	PRT-04-150-ART-□ 新品
260	250	200	210	240	16	6	16 × 22.5°	16 × 22.5°	M4	Ø 4.5	4.5	PRT-04-200-ART-□ 新品
360	350	300	310	340	16	6	16 × 22.5°	16 × 22.5°	M4	Ø 4.5	4.5	PRT-04-300-ART-□ 新品

带方形法兰的回转环轴承，可直接安装在平滑的表面上

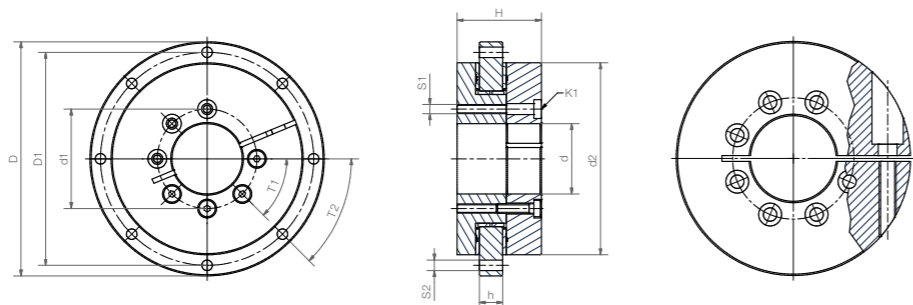
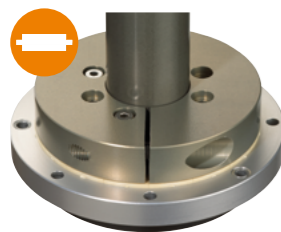


- 无需通孔
- 无单独的限位环
- 只需 4 个螺丝固定

尺寸 [mm]

d	d1	d2	D	A	E	H	h1	h2	T1	S1	S2	K1 螺栓	产品代码
20	31.0	60	62	65	50	26.0	18	2.0	6 x 60°	M4	4.5	DIN 7984 M4	PRT-01-20-SQ
30	42.5	82	84	85	65	30.5	21	1.5	8 x 45°	M4	4.5	DIN 7984 M4	PRT-01-30-SQ
50	65.0	120	122	125	100	34.5	23	1.5	8 x 45°	M6	6.6	ISO 4762 M6	PRT-01-50-SQ

带卡箍的回转环



带PRT-01-30-C卡盘的回转环轴承

卡盘，可用于  
PRT-01-30-C

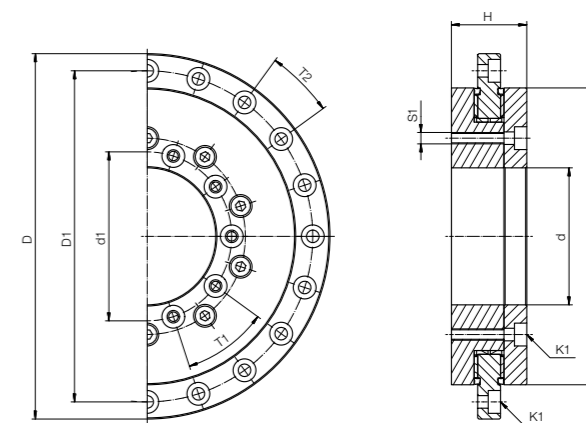
带卡盘的回转环轴承PRT-01-30，用于公差h7的轴。

- 用于简单处理设计
- 装配简单快捷
- 最大夹紧扭矩：5Nm

尺寸 [mm]

D	D1	d1	d	d2	H	h	T1	T2	S1	S2	K1 螺栓	产品代码
80	70	31	20	60	32.5	8	4 x 60°	6 x 60°	M4	4.5	DIN 7984 M4	PRT-01-20-C
100	91	42.5	30	82	36.0	10	6 x 45°	8 x 45°	M4	4.5	DIN 7984 M4	PRT-01-30-C

带密封圈的回转环轴承 (-D: 单边, -DD: 两边)



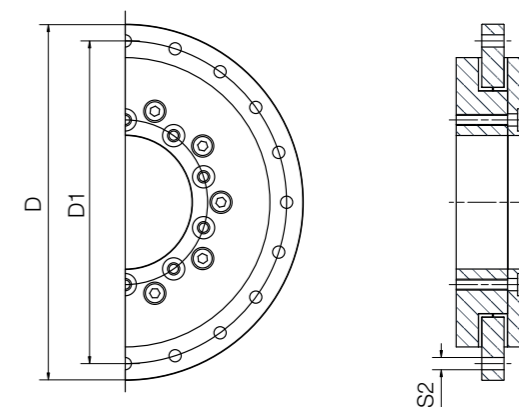
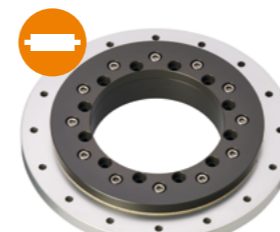
- 适用于非常脏的环境
- 高耐磨性
- 适用于高负载且坚固

尺寸 [mm]

D <sup>10)</sup>	D1	d1	d	d2	H	h	T1	T2	S1	S2	K1 螺栓	R1	R2	B	产品代码
160	145	74	60	130	33	10	10 x 36°	20 x 18°	M5	5.5	ISO 4762 M5	65	51.5	4.5	PRT-01-60-D/DD
185	170	112	100	160	34	12	12 x 30°	16 x 22,5°	M5	5.5	ISO 4762 M5	80	69	5.5	PRT-01-100-D/DD

<sup>10)</sup> 公差依据DIN ISO 2768 mK标准

带大尺寸外环的回转环轴承



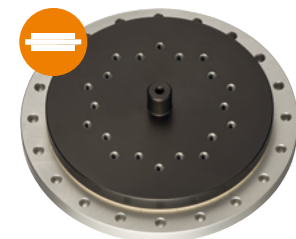
- 易于安装且可更换的滑动垫
- 高耐磨性
- 适用于高负载且坚固

尺寸[mm] - 其它尺寸与PRT-01标准型类似 ▶ 页码 710

D	D1	S2	产品代码 <sup>11)</sup>
205	185	5.5	PRT-01-100-M-ARG
205	185	M6	PRT-01-100-M-ARGG
205	185	5.5	PRT-01-100-M-ARGS
320	300	7.0	PRT-01-200-M-ARG
320	300	M8	PRT-01-200-M-ARGG
320	300	7.0	PRT-01-200-M-ARGS

<sup>11)</sup> 后缀: -G标准孔, -GG螺纹孔或-GS沉孔

带驱动销的PRT - 04型



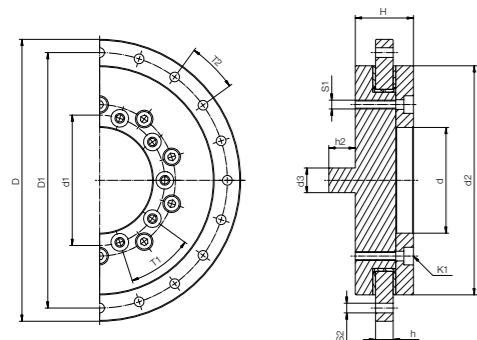
- 易安装和可替换的滑动面板
- 高耐磨性
- 适用于高负载且坚固
- 铝合金外壳

🔑 订购代码

类型 尺寸 可选项

PRT\_01\_60\_DP

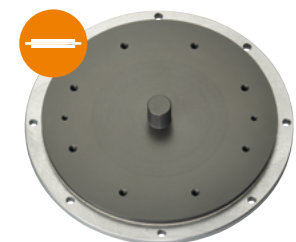
回转环	类型	内径Ø [mm]	驱动销
-----	----	----------	-----



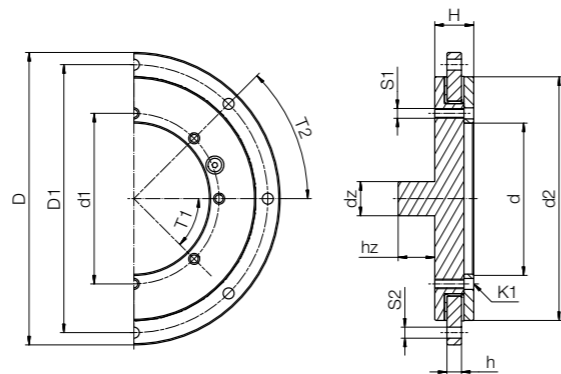
尺寸 [mm]

D	D1	d1	d	d2	d2-公差	H	h	T1	T2	S1	S2	K1	R1	R2	B	h2	产品代码
160	145	74	60	130	±0.2	33	10	10 x 36°	20 x 18°	M5	5.5	M5	65	51.5	4.5	15	PRT-01-60-DP

带驱动销的PRT - 04型



- 采用模块化结构套件，易于更换和扩展
- 通过联轴器的驱动销轻松驱动
- 可通过手动夹具调节



尺寸 [mm]

D	D1	d1	d	d2	dz	hz	H	h	T1	T2	S1	S2	K1 螺栓	产品代码
<b>带驱动销</b>														
80	70	30	22	60	14 h6	15	16	6	8 x 45°	8 x 45°	M4	Ø 4.5	Ø 4.5	PRT-04-20-DP <b>新品</b>
90	80	40	32	70	14 h6	15	16	6	8 x 45°	8 x 45°	M4	Ø 4.5	Ø 4.5	PRT-04-30-DP <b>新品</b>
110	100	60	52	90	14 h6	15	16	6	8 x 45°	8 x 45°	M4	Ø 4.5	Ø 4.5	PRT-04-50-DP
120	110	70	62	100	14 h6	15	16	6	8 x 45°	8 x 45°	M4	Ø 4.5	Ø 4.5	PRT-04-60-DP
160	150	110	102	140	14 h6	15	16	6	8 x 45°	8 x 45°	M4	Ø 4.5	Ø 4.5	PRT-04-100-DP
210	200	160	152	190	14 h6	15	16	6	16 x 22.5°	16 x 22.5°	M4	Ø 4.5	Ø 4.5	PRT-04-150-DP
260	250	210	202	240	14 h6	15	16	6	16 x 22.5°	16 x 22.5°	M4	Ø 4.5	Ø 4.5	PRT-04-200-DP
360	350	310	302	340	14 h6	15	16	6	16 x 22.5°	16 x 22.5°	M4	Ø 4.5	Ø 4.5	PRT-04-300-DP

带开关传感器的回转环轴承 - 01型 i.Sense



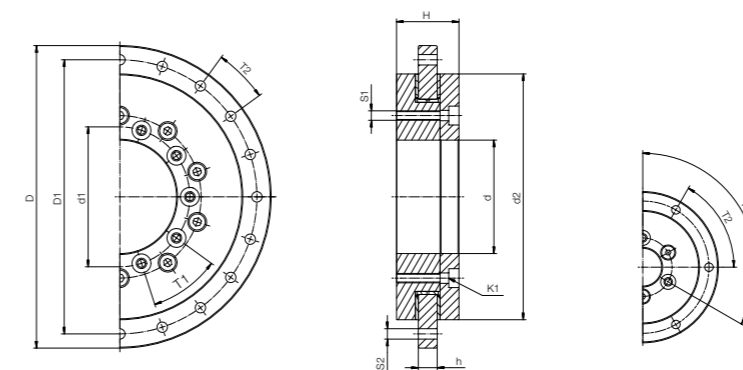
🔑 订购代码

类型 尺寸 可选项

PRT\_01\_30\_PR.W\_DS

回转环	类型	内径Ø [mm]	磨损监测
-----	----	----------	------

- 避免意外停机
- 实时监测轴承的磨损情况，可预知维护时间



尺寸 [mm]

D <sup>10)</sup>	D1	d1	d	d2	H	h	T1	T2	产品代码	
80	70	31	20	60	24	8	3 x 120°	6 x 60°	PRT-01-20-PR.W-DS	<b>新品</b>
100	91	42.5	30	82	29	10	4 x 90°	8 x 45°	PRT-01-30-PR.W-DS	<b>新品</b>
150	135	65	50	120	33	10	8 x 45°	16 x 22,5°	PRT-01-50-PR.W-DS	<b>新品</b>
160	145	74	60	130	33	10	10 x 36°	20 x 18°	PRT-01-60-PR.W-DS	<b>新品</b>
185	170	112	100	160	34	12	12 x 30°	16 x 22,5°	PRT-01-100-PR.W-DS	<b>新品</b>
250	235	165	150	220	35	12	12 x 30°	16 x 22,5°	PRT-01-150-PR.W-DS	<b>新品</b>
300	285	215	200	274	38	15	12 x 30°	16 x 22,5°	PRT-01-200-PR.W-DS	<b>新品</b>
450	430	320	300	410	42	15	12 x 30°	16 x 22,5°	PRT-01-300-PR.W-DS	<b>新品</b>

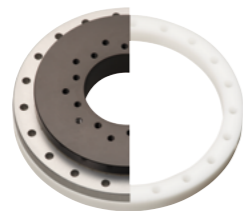
S1	S2	K1 螺栓	R1	R2	B	产品代码	
M4	4.5	DIN 7984 M4	30	20.0	3.5	PRT-01-20-PR.W-DS	<b>新品</b>
M4	4.5	DIN 7984 M4	41	29.0	4.5	PRT-01-30-PR.W-DS	<b>新品</b>
M6	6.6	ISO 4762 M6	60	46.5	4.5	PRT-01-50-PR.W-DS	<b>新品</b>
M5	5.5	ISO 4762 M5	65	51.5	4.5	PRT-01-60-PR.W-DS	<b>新品</b>
M5	5.5	ISO 4762 M5	80	69.0	5.5	PRT-01-100-PR.W-DS	<b>新品</b>
M5	5.5	ISO 4762 M5	110	96.5	5.5	PRT-01-150-PR.W-DS	<b>新品</b>
M6	6.6	ISO 4762 M6	137	124.0	7.0	PRT-01-200-PR.W-DS	<b>新品</b>
M8	9.0	DIN 7984 M8	205	186.6	7.0	PRT-01-300-PR.W-DS	<b>新品</b>

<sup>10)</sup> 公差依据DIN ISO 2768 mK标准

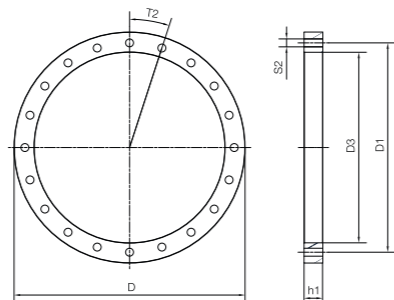
根据需求提供



铝



工程塑料 (POM)



装有限位环的PRT

- 易于安装
- 适用于所有尺寸

尺寸 [mm]

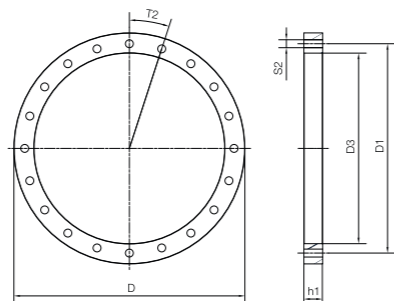
D	D1	T2	S2	D3	h1	产品代码 <sup>39)</sup>
80	70	6 x 60°	4.5	62	10	PRT-01-20-DR
100	91	8 x 45°	4.5	84	11	PRT-01-30-DR
150	135	16 x 22,5°	6.6	122	13	PRT-01-50-DR
160	145	20 x 18°	5.5	132	13	PRT-01-60-DR
185	170	16 x 22,5°	5.5	162	13	PRT-01-100-DR
250	235	16 x 22,5°	5.5	222	13	PRT-01-150-DR
300	285	16 x 22,5°	7.0	276	13	PRT-01-200-DR
450	430	16 x 22,5°	9.0	412	15	PRT-01-300-DR

<sup>39)</sup> 加上后缀“- POM”为工程塑料版本 (不适用150和300尺寸)

用于重型应用的限位环 - 01型



- 不锈钢材质, 可避免安装过程中的变形
- iglidur® PRT模块化系统: 适用于所有尺寸
- 耐腐蚀



装有HD型限位环的PRT

尺寸 [mm]

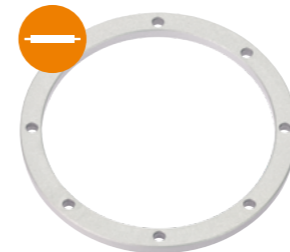
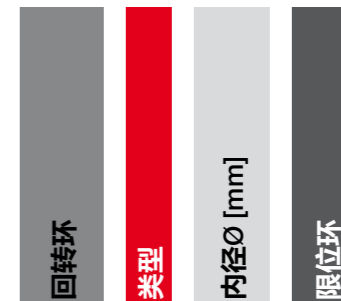
D	D1	T2	S2	D3 ±0.2	h1	产品代码
80	70	6 x 60°	4.5	62	20	PRT-01-20-DR-HD
100	91	8 x 45°	4.5	84	22	PRT-01-30-DR-HD
150	135	16 x 22,5°	6.6	122	26	PRT-01-50-DR-HD
160	145	20 x 18°	5.5	132	26	PRT-01-60-DR-HD
185	170	16 x 22,5°	5.5	162	26	PRT-01-100-DR-HD
250	235	16 x 22,5°	5.5	222	26	PRT-01-150-DR-HD
300	285	16 x 22,5°	7.0	276	26	PRT-01-200-DR-HD
450	430	16 x 22,5°	9.0	412	30	PRT-01-300-DR-HD



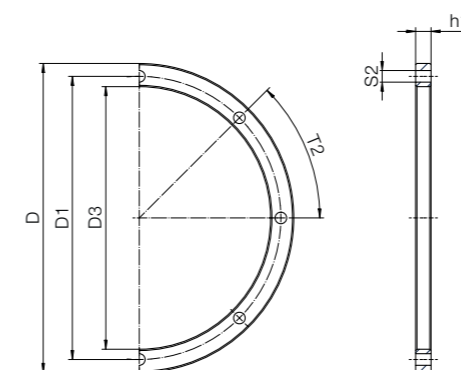
订购代码

类型 尺寸 可选项

PRT\_04\_ 20 \_DR



- 回转环轴承可以轻松固定到表面上
- 来自于庞大的模块化系统



尺寸 [mm]

D	D1	T2	S2	D3	h1	产品代码
80	70	8 x 45°	4.5	62	6	PRT-04-20-DR <b>新品</b>
90	80	8 x 45°	4.5	72	6	PRT-04-30-DR <b>新品</b>
110	100	8 x 45°	4.5	92	6	PRT-04-50-DR <b>新品</b>
120	110	8 x 45°	4.5	102	6	PRT-04-60-DR <b>新品</b>
160	150	8 x 45°	4.5	142	6	PRT-04-100-DR <b>新品</b>
210	200	16 x 22,5°	4.5	192	6	PRT-04-150-DR <b>新品</b>
260	250	16 x 22,5°	4.5	242	6	PRT-04-200-DR <b>新品</b>
360	350	16 x 22,5°	4.5	342	6	PRT-04-300-DR <b>新品</b>

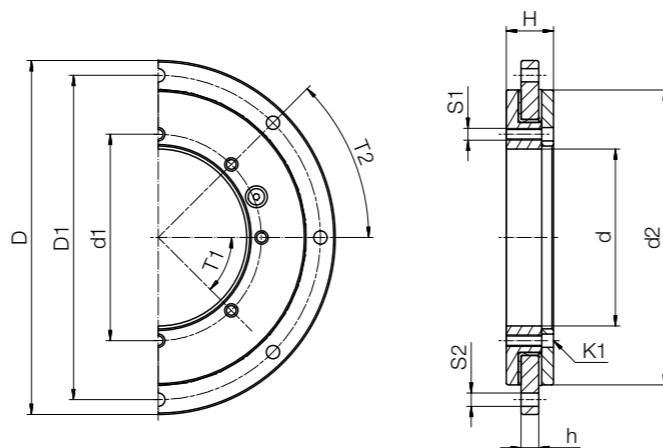
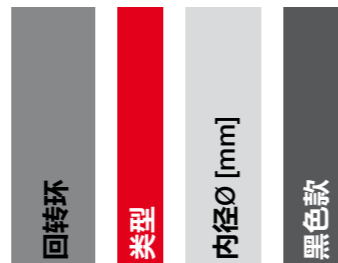


- 直径范围20-300mm
- 与PRT-01型相比, 重量减轻60%, 尺寸紧凑了50%
- 与PRT-01型相比, 性价比提高20%
- 耐磨损、免润滑且免维护的iglidur®滑动元件
- 黑色阳极氧化涂层防反射, 黑色款用于可见区域

订购代码

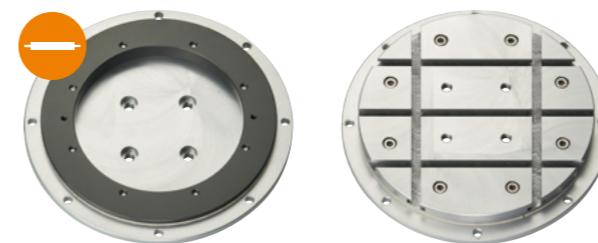
类型 尺寸 可选项

PRT\_04\_ 50 \_BE



尺寸 [mm]

D	D1	d1	d	d2	H	h	T1	T2	S1	S2	K1	产品代码
80	70	30	20	60	16	6	8 × 45°	8 × 45°	M4	Ø 4.5	Ø 4.5	PRT-04-20-BE <b>新品</b>
90	80	40	30	70	16	6	8 × 45°	8 × 45°	M4	Ø 4.5	Ø 4.5	PRT-04-30-BE <b>新品</b>
110	100	60	50	90	16	6	8 × 45°	8 × 45°	M4	Ø 4.5	Ø 4.5	PRT-04-50-BE
120	110	70	60	100	16	6	8 × 45°	8 × 45°	M4	Ø 4.5	Ø 4.5	PRT-04-60-BE
160	150	110	100	140	16	6	8 × 45°	8 × 45°	M4	Ø 4.5	Ø 4.5	PRT-04-100-BE
210	200	160	150	190	16	6	16 × 22.5°	16 × 22.5°	M4	Ø 4.5	Ø 4.5	PRT-04-150-BE
260	250	210	200	240	16	6	16 × 22.5°	16 × 22.5°	M4	Ø 4.5	Ø 4.5	PRT-04-200-BE
360	350	310	300	340	16	6	16 × 22.5°	16 × 22.5°	M4	Ø 4.5	Ø 4.5	PRT-04-300-BE

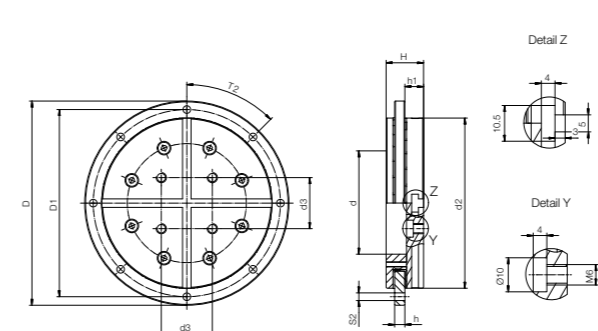
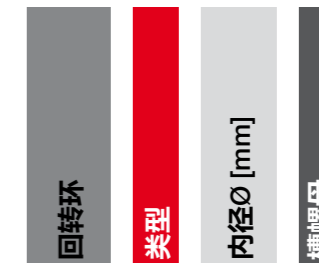


- 快速装配
- 易于定位, 无需额外安装孔

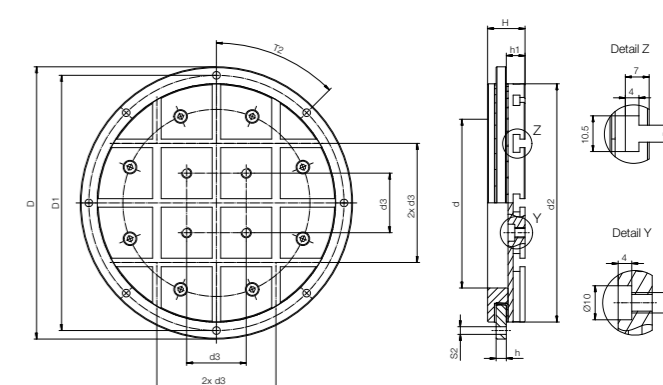
订购代码

类型 尺寸 可选项

PRT\_04\_ 50 \_T



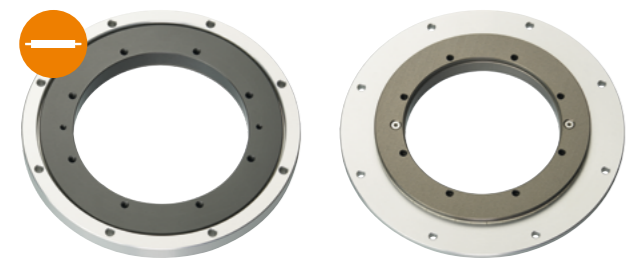
带槽螺母, 尺寸60以内



带槽螺母, 尺寸100以上

尺寸 [mm]

D	D1	d1	d	d2	H	h	h1	T2	S2	产品代码
80	70	30	20	60	22	6	11	8 × 45°	Ø 4.5	PRT-04-20-T <b>新品</b>
90	80	40	30	70	22	6	11	8 × 45°	Ø 4.5	PRT-04-30-T <b>新品</b>
110	100	60	50	90	22	6	11	8 × 45°	Ø 4.5	PRT-04-50-T
120	110	70	60	100	22	6	11	8 × 45°	Ø 4.5	PRT-04-60-T
160	150	110	100	140	22	6	11	8 × 45°	Ø 4.5	PRT-04-100-T
210	200	160	150	190	22	6	11	16 × 22.5°	Ø 4.5	PRT-04-150-T
260	250	210	200	240	22	6	11	16 × 22.5°	Ø 4.5	PRT-04-200-T
360	350	310	300	340	22	6	11	16 × 22.5°	Ø 4.5	PRT-04-300-T



带外限位环

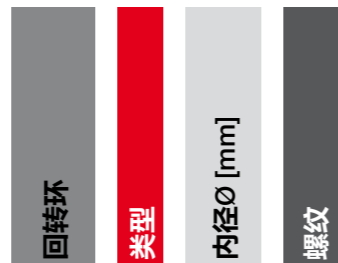
带大尺寸外环



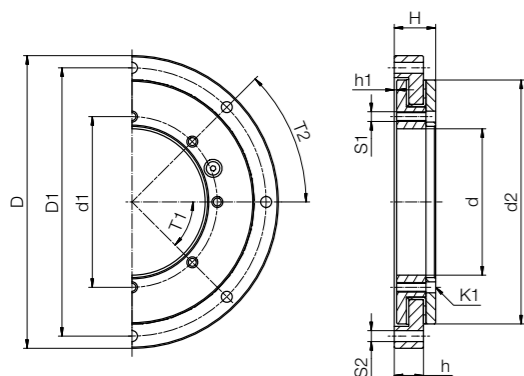
订购代码

类型 尺寸 可选项

PRT\_04\_ 50 \_M4

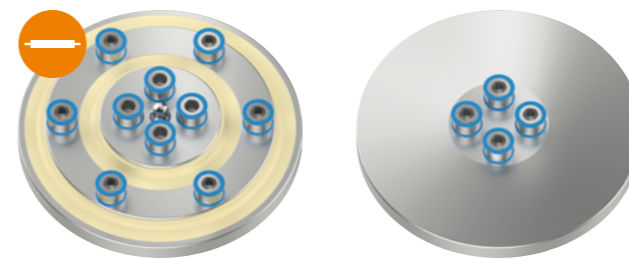


- 免维护，耐磨损
- 易于安装
- 滑动元件可更换



尺寸 [mm]

D	D1	d1	d	d2	H	h1	h	T1	T2	S1	S2	K1 螺栓	产品代码	
<b>外环带M4螺纹</b>														
80	70	30	20	60	16	-	6	8 × 45°	8 × 45°	M4	M4	Ø 4.5	PRT-04-20-M4	新品
90	80	40	30	70	16	-	6	8 × 45°	8 × 45°	M4	M4	Ø 4.5	PRT-04-30-M4	新品
110	100	60	50	90	16	-	6	8 × 45°	8 × 45°	M4	M4	Ø 4.5	PRT-04-50-M4	
120	110	70	60	100	16	-	6	8 × 45°	8 × 45°	M4	M4	Ø 4.5	PRT-04-60-M4	
160	150	110	100	140	16	-	6	8 × 45°	8 × 45°	M4	M4	Ø 4.5	PRT-04-100-M4	
210	200	160	150	190	16	-	6	16 × 22.5°	16 × 22.5°	M4	M4	Ø 4.5	PRT-04-150-M4	
260	250	210	200	240	16	-	6	16 × 22.5°	16 × 22.5°	M4	M4	Ø 4.5	PRT-04-200-M4	
360	350	310	300	340	16	-	6	16 × 22.5°	16 × 22.5°	M4	M4	Ø 4.5	PRT-04-300-M4	
<b>带大尺寸外环</b>														
80	70	30	20	60	16	-	6	8 × 45°	6 × 60°	M4	Ø 4.5	Ø 4.5	PRT-04-20-G	新品
100	91	40	30	70	16	-	6	8 × 45°	8 × 45°	M4	Ø 4.5	Ø 4.5	PRT-04-30-G	新品
150	135	60	50	90	16	-	6	8 × 45°	16 × 22.5°	M4	Ø 6.6	Ø 4.5	PRT-04-50-G	
160	145	70	60	100	16	-	6	8 × 45°	20 × 18°	M4	Ø 5.5	Ø 4.5	PRT-04-60-G	
185	170	110	100	140	16	-	6	8 × 45°	16 × 22.5°	M4	Ø 4.5	Ø 4.5	PRT-04-100-G	
250	235	160	150	190	16	-	6	16 × 22.5°	16 × 22.5°	M4	Ø 4.5	Ø 4.5	PRT-04-150-G	
300	285	210	200	240	16	-	6	16 × 22.5°	16 × 22.5°	M4	Ø 5.5	Ø 4.5	PRT-04-200-G	
450	430	310	300	340	16	-	6	16 × 22.5°	16 × 22.5°	M4	Ø 9.0	Ø 4.5	PRT-04-300-G	
<b>带外限位环</b>														
80	70	30	20	60	17	1	12	8 × 45°	8 × 45°	M4	Ø 4.5	Ø 4.5	PRT-04-20-DRI	新品
90	80	40	30	70	17	1	12	8 × 45°	8 × 45°	M4	Ø 4.5	Ø 4.5	PRT-04-30-DRI	新品
110	100	60	50	90	17	1	12	8 × 45°	8 × 45°	M4	Ø 4.5	Ø 4.5	PRT-04-50-DRI	
120	110	70	60	100	17	1	12	8 × 45°	8 × 45°	M4	Ø 4.5	Ø 4.5	PRT-04-60-DRI	
160	150	110	100	140	17	1	12	8 × 45°	8 × 45°	M4	Ø 4.5	Ø 4.5	PRT-04-100-DRI	
210	200	160	150	190	17	1	12	16 × 22.5°	16 × 22.5°	M4	Ø 4.5	Ø 4.5	PRT-04-150-DRI	
260	250	210	200	240	17	1	12	16 × 22.5°	16 × 22.5°	M4	Ø 4.5	Ø 4.5	PRT-04-200-DRI	
360	350	310	300	340	17	1	12	16 × 22.5°	16 × 22.5°	M4	Ø 4.5	Ø 4.5	PRT-04-300-DRI	



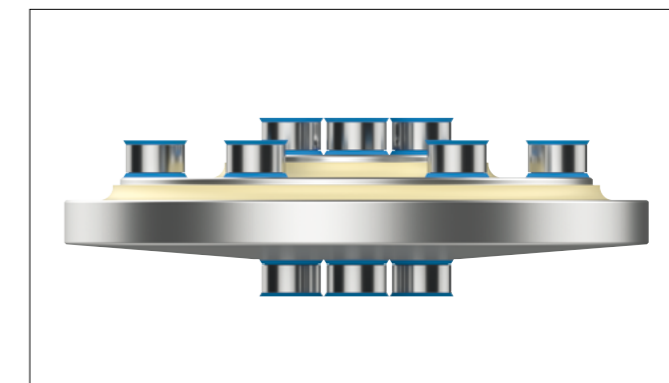
- 符合卫生设计准则，易于清洁
- 采用经认证的卫生设计螺钉
- 低死角设计，密封件上也是如此
- 符合FDA认证的密封件

卫生设计的回转环轴承可用于特殊的机械设备，并可根据您的要求进行设计。联系易格斯咨询详情！

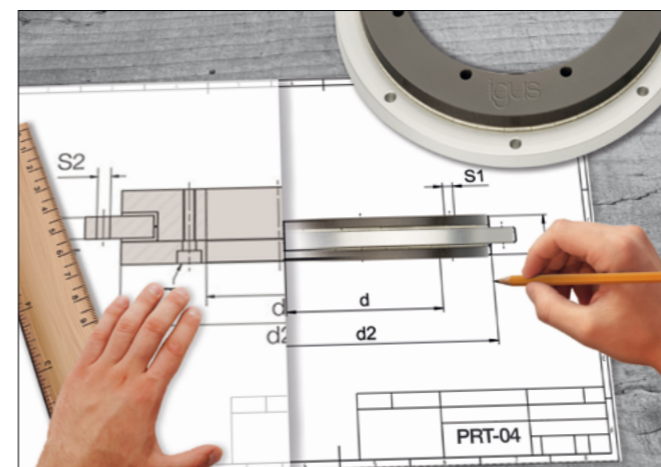
▶ [igus.cn/prt](http://igus.cn/prt)



易于清洁：用于饮料行业的PRT卫生设计

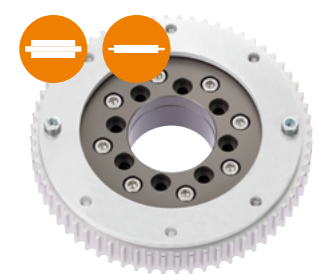


不锈钢材质的PRT，采用卫生设计的密封圈



如果您在我们现有的产品系列中找不到合适的产品，请联系我们。我们很乐意帮助您定制设计回转环轴承。

通过输入安装空间、载荷、速度和环境等一些参数，我们可以为您的应用配置合适的轴承。

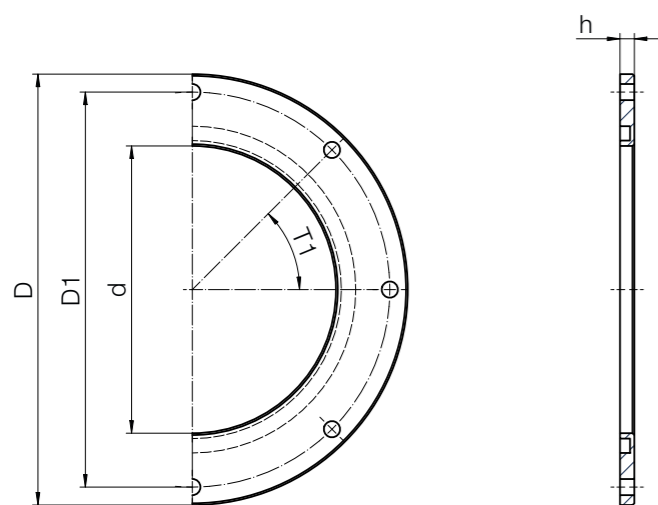


- 防止污垢进入滑动元件
- 适用于01和04系列的所有型号
- 广泛的PRT模块化系统的一部分
- 无需额外的润滑剂
- 适用于所有PRT系列

🔑 订购代码

类型	尺寸	可选项
PRT-□-20-SG		
回转环	类型	内径Ø [mm]
		毡密封

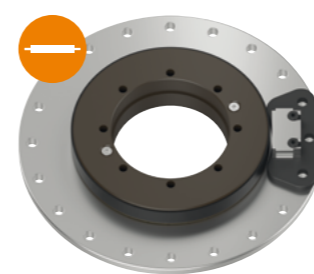
可选项:  
01: 01型  
04: 04型



尺寸 [mm]

D	D1	d	h	T1	产品代码
80	70	20	4	8 x 45°	PRT-□-20-SG 新品
90	80	30	4	8 x 45°	PRT-□-30-SG 新品
110	100	50	4	8 x 45°	PRT-□-50-SG 新品
120	110	60	4	8 x 45°	PRT-□-60-SG 新品
160	150	100	4	8 x 45°	PRT-□-100-SG 新品
210	200	150	4	16 x 22,5°	PRT-□-150-SG 新品
260	250	200	4	16 x 22,5°	PRT-□-200-SG 新品
360	350	300	4	16 x 22,5°	PRT-□-300-SG 新品

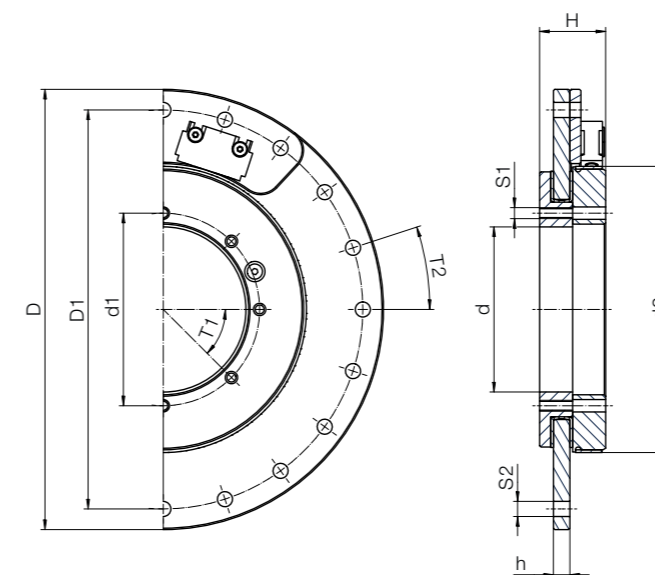
📄 下载安装说明: [igus.cn/prt](http://igus.cn/prt)



- 精确检测旋转角度
- 广泛的PRT模块化系统的一部分

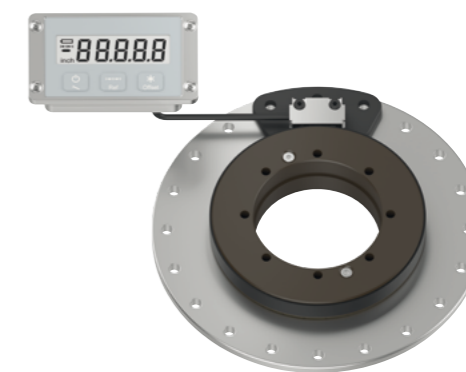
🔑 订购代码

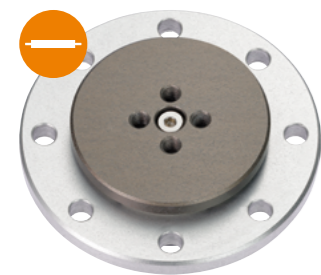
类型	尺寸	可选项
PRT-04-60-AM		
回转环	类型	内径Ø [mm]
		位置指示器



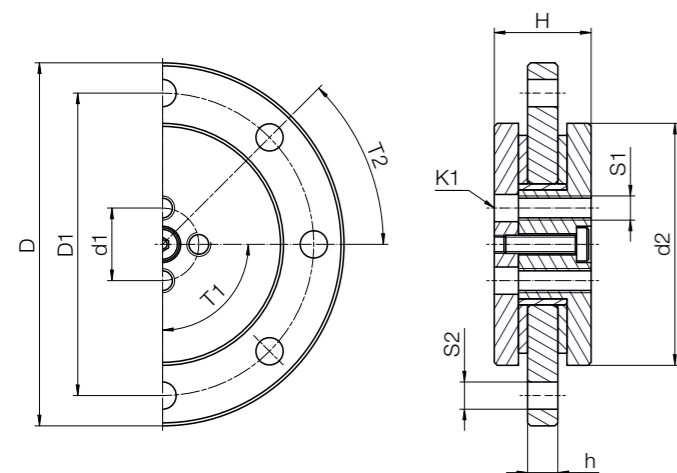
尺寸 [mm]

D	D1	d	d1	d2	H	h	T1	T2	S1	S2	K1	重量 [g]	产品代码
150	135	70	70	104	24	6	8 x 45°	8 x 45°	M4	4.5	4.5	4.5	PRT-04-60-AM 新品





- 精密公差
- 适用于极小的安装空间
- 坚固且轻巧



尺寸 [mm]

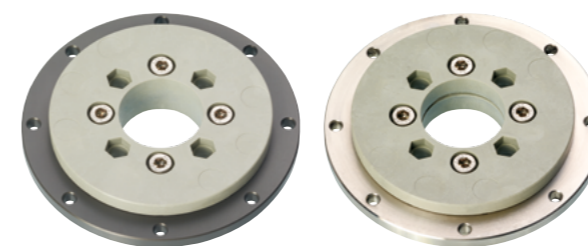
D	D1	d1	Ød2	H	h	T1	T2	S1	S2	K1	产品代码
60	50	12	40	16	5	90°	8 x 45°	M4	4.5	4.5	PRT-04-00-PL 新品

订购代码

类型	尺寸	可选项
回转环	类型	内径Ø [mm]
		预紧型

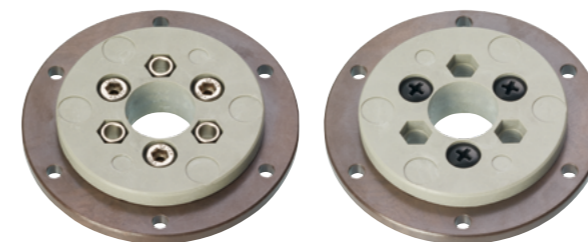
PRT\_04\_ 00 \_PL

可选项:  
PL:  
预紧型



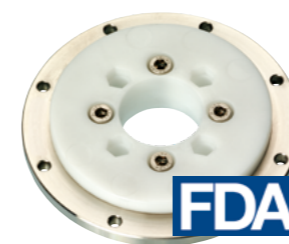
标准型

不锈钢版本



低成本型

实心塑料设计



符合FDA标准

- 极轻的回转环轴承
- 外环的材质可选硬质阳极氧化铝、锈钢（根据要求）或 iguton G
- 卡盘的材料可选 iglidur® J4 或符合 FDA 认证的 iglidur® A180
- 比标准-AL 型轻 30%

尺寸 [mm]

D <sup>10)</sup>	D1	d1	d	d2	H	h	T1	T2	S2	K1	K2	产品代码
80	70	31	20	60	16	5	6 x 60°	6 x 60°	4.5	DIN 6912 M5	ISO 4035 M5	PRT-02-20- <input type="text"/>
100	91	42.5	30	80	19	6	8 x 45°	8 x 45°	4.5	DIN 7984 M5	ISO 4035 M5	PRT-02-30- <input type="text"/>
150	135	65	50	120	20	6	16 x 22,5°	8 x 45°	6.6	DIN 7984 M6		PRT-02-50- <input type="text"/>
160	145	86.0	60	130	30	10	12 x 30°	20 x 18°	5.5	沉头孔 Ø16x6.5mm, 通孔 Ø5.5mm		PRT-02-60- <input type="text"/> <sup>116)</sup>

<sup>10)</sup> 公差依据 DIN ISO 2768 mK 标准

<sup>116)</sup> 该尺寸仅可提供铝制和不锈钢的主体

请添加后缀“-A180”以获取符合 FDA 认证的版本

订购代码

类型	尺寸	可选项
回转环	类型	内径Ø [mm]
		外壳材料
		卡盘

PRT\_02\_ 20 \_AL\_A180

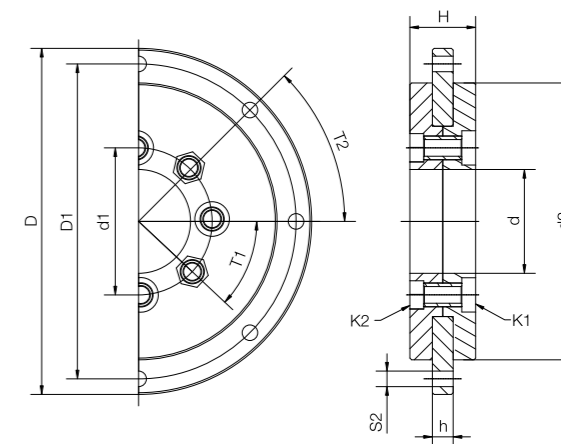
可选项:

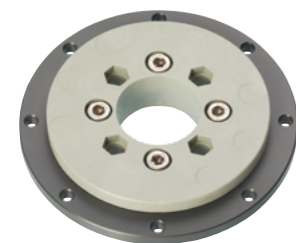
外壳材料

- AL: 铝合金
- ES: 316 不锈钢
- LC: 低成本
- P: 塑料

卡盘

- 留空: iglidur® J4
- A180: iglidur® A180, 符合 FDA 认证





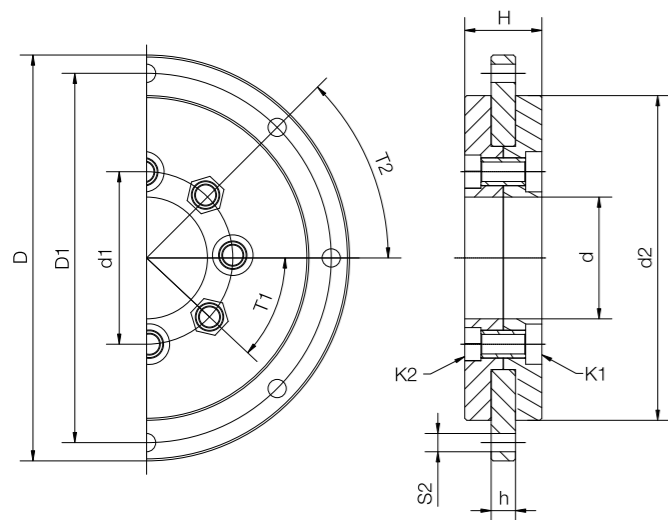
🔑 订购代码

类型 尺寸 可选项

PRT\_02\_ 20 \_AL

回转环	类型	内径Ø [mm]	外壳材料
-----	----	----------	------

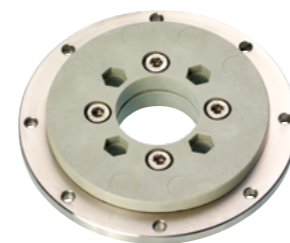
- 非常轻的回转环
- 外环由硬质阳极氧化铝制成
- 由 iglidur® J4 制成的内圈
- 完全免维护
- 易于安装
- 耐磨损
- 适用于非常高的负载和高硬度



尺寸 [mm]

D <sup>10)</sup>	D1	d1	d	d2	H	h	T1	T2	S2	K1 螺栓	K2 用于螺母	产品代码
80	70	31	20	60	16	5	6 x 60°	6 x 60°	4.5	DIN 6912 M5	ISO 4035 M5	PRT-02-20-AL
100	91	42.5	30	80	19	6	8 x 45°	8 x 45°	4.5	DIN 7984 M5	ISO 4035 M5	PRT-02-30-AL
150	135	80	50	120	20	6	4 x 90°	16 x 22,5°	6.6	DIN 7984 M6		PRT-02-50-AL
160	145	86.0	60	130	30	10	12 x 30°	20 x 18°	5.5	沉头孔Ø16x6.5mm, 通孔Ø5.5mm		PRT-02-60-AL

<sup>10)</sup> 公差依据DIN ISO 2768 mK标准



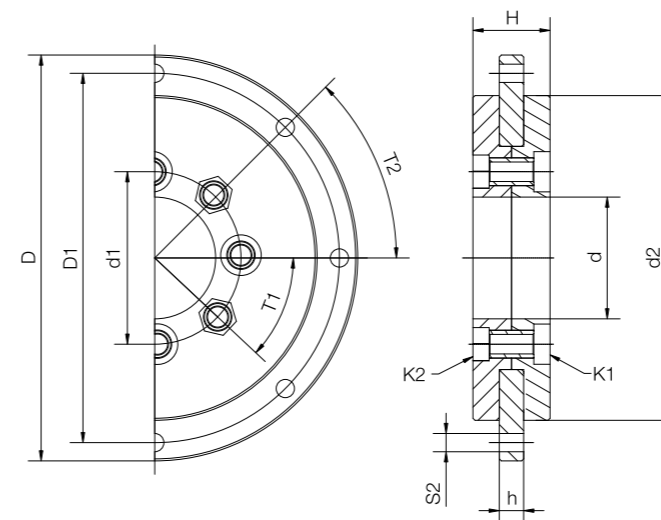
🔑 订购代码

类型 尺寸 可选项

PRT\_02\_ 20 \_ES

回转环	类型	内径Ø [mm]	外壳材料
-----	----	----------	------

- 非常轻的回转环
- 不锈钢材质的外环
- 由 iglidur® J4 制成的内圈
- 完全免维护
- 易于安装
- 耐磨损
- 适用于非常高的负载和高硬度



尺寸 [mm]

D <sup>10)</sup>	D1	d1	d	d2	H	h	T1	T2	S2	K1 螺栓	产品代码
80	70	31	20	60	16	5	6 x 60°	6 x 60°	4.5	DIN 6912 M5	PRT-02-20-ES
100	91	42.5	30	80	19	6	8 x 45°	8 x 45°	4.5	DIN 7984 M5	PRT-02-30-ES
150	135	80	50	120	20	6	4 x 90°	16 x 22,5°	6.6	DIN 7984 M6	PRT-02-50-ES
160	145	86.0	60	130	30	10	12 x 30°	20 x 18°	5.5	沉头孔Ø16x6.5mm, 通孔Ø5.5mm	PRT-02-60-ES

<sup>10)</sup> 公差依据DIN ISO 2768 mK标准



订购代码

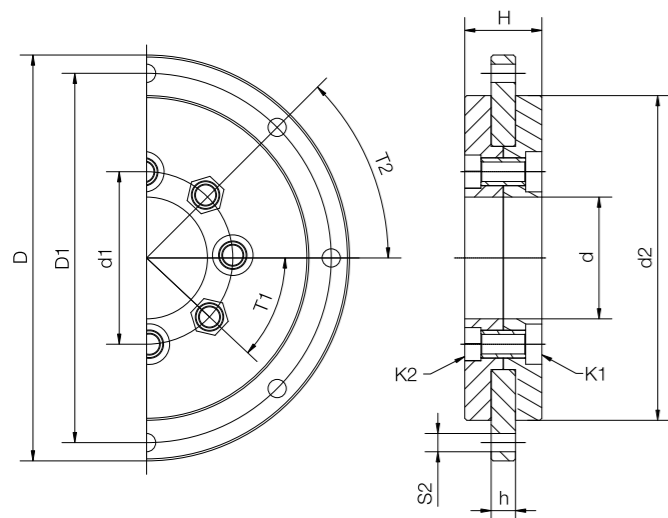


类型	尺寸	可选项
----	----	-----

PRT\_02\_ 30 \_ECO

回转环	类型	内径Ø [mm]	外壳材料
-----	----	----------	------

- 免润滑且免维护
- 回收塑料颗粒含量达97%以上，性价比高
- 组合材料经igus®实验室测试
- 由回收材料再造粒制成



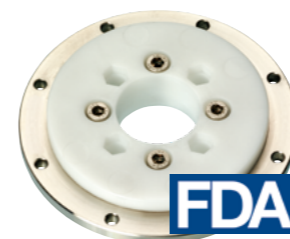
尺寸 [mm]

D <sup>10)</sup>	D1	d1	d	d2	H	h	T1	T2	S2	K1 螺栓	产品代码
100	91	42.5	30	81.5	19	6	8 x 45°	8 x 45°	4.5	DIN 7984 M5	PRT-02-30-ECO <b>新品</b>

<sup>10)</sup> 公差依据DIN ISO 2768 mK标准



订购代码

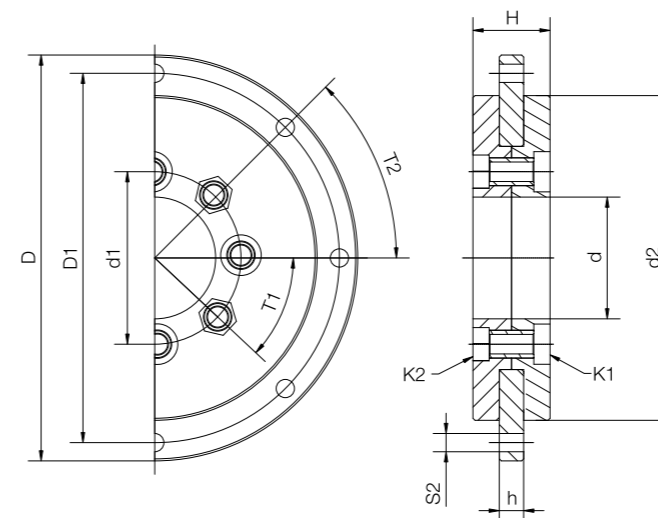


类型	尺寸	可选项
----	----	-----

PRT\_02\_ 20 \_ES\_A180

回转环	类型	内径Ø [mm]	外壳材料	轴平
-----	----	----------	------	----

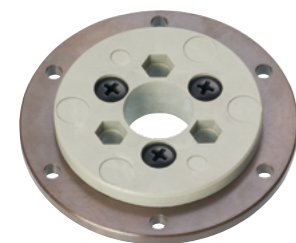
- 符合FDA标准
- 非常轻的回转环
- 不锈钢材质的外环
- 内圈由 iglidur® A180 制成
- 完全免维护
- 易于安装
- 耐磨损
- 适用于非常高的负载和高硬度



尺寸 [mm]

D <sup>10)</sup>	D1	d1	d	d2	H	h	T1	T2	S2	K1 螺栓	产品代码
80	70	31	20	60	16	5	6 x 60°	6 x 60°	4.5	DIN 6912 M5	PRT-02-20-ES-A180
100	91	42.5	30	80	19	6	8 x 45°	8 x 45°	4.5	DIN 7984 M5	PRT-02-30-ES-A180

<sup>10)</sup> 公差依据DIN ISO 2768 mK标准



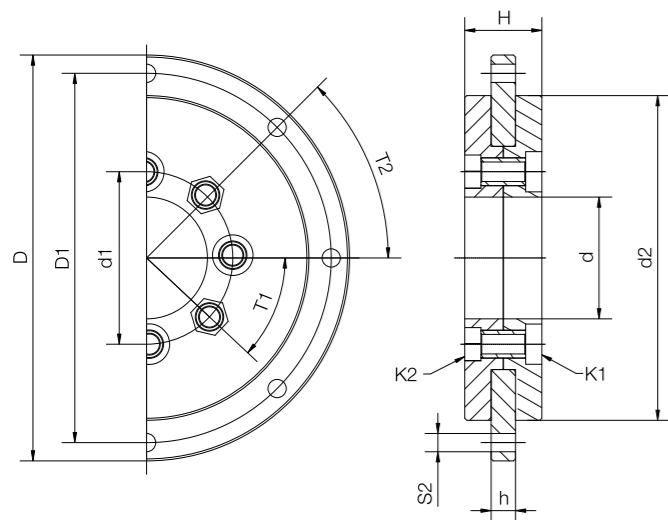
🔑 订购代码

类型 尺寸 可选项

PRT\_02\_ 20 \_ P

回转环	类型	尺寸	可选项
	内径Ø [mm]		外壳材料

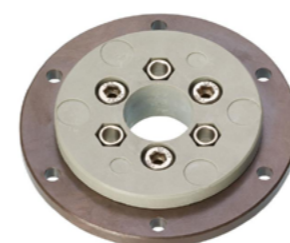
- 全塑版本
- 重量极轻，采用塑料螺丝，轻 30%
- iguton G 制成的外圈
- 由 iglidur® J4 制成的内圈
- 完全免维护
- 易于安装
- 耐磨损
- 适用于非常高的负载和高硬度



尺寸 [mm]

D <sup>10)</sup>	D1	d1	d	d2	H	h	T1	T2	S2	K1 螺栓	产品代码
80	70	31	20	60	16	5	6 x 60°	6 x 60°	4.5	DIN 6912 M5	PRT-02-20-P
100	91	42.5	30	80	19	6	8 x 45°	8 x 45°	4.5	DIN 7984 M5	PRT-02-30-P
150	135	80	50	120	20	6	4 x 90°	16 x 22,5°	6.6	DIN 7984 M6	PRT-02-50-P

<sup>10)</sup> 公差依据DIN ISO 2768 mK标准



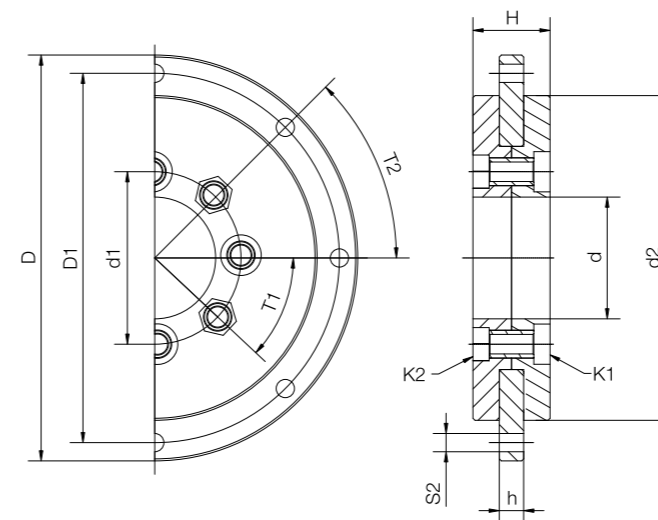
🔑 订购代码

类型 尺寸 可选项

PRT\_02\_ 20 \_ LC

回转环	类型	尺寸	可选项
	内径Ø [mm]		外壳材料

- 低成本型
- 非常轻的回转环
- iguton G 制成的外圈
- 由 iglidur® J4 制成的内圈
- 完全免维护
- 易于安装
- 耐磨损
- 适用于非常高的负载和高硬度



尺寸 [mm]

D <sup>10)</sup>	D1	d1	d	d2	H	h	T1	T2	S2	K1 螺栓	产品代码
80	70	31	20	60	16	5	6 x 60°	6 x 60°	4.5	DIN 6912 M5	PRT-02-20-LC
100	91	42.5	30	80	19	6	8 x 45°	8 x 45°	4.5	DIN 7984 M5	PRT-02-30-LC
150	135	80	50	120	20	6	4 x 90°	16 x 22,5°	6.6	DIN 7984 M6	PRT-02-50-LC

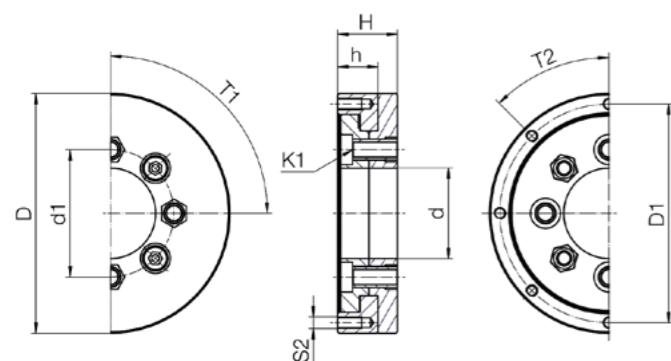
<sup>10)</sup> 公差依据DIN ISO 2768 mK标准



🔑 订购代码

类型	尺寸	可选项
回转环	PRT_02_ 20 _AL_ CP	类型 内径Ø [mm] 外壳材料 齿平

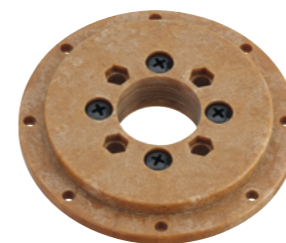
- 紧凑设计, 适配狭小安装空间
- PRT-04-CP 的高性价比替代方案, 成本节省最高可达 70 欧元
- 轴向承载能力最高可达 45,000N
- 免润滑运行, 节省资源且环保



尺寸 [mm]

D <sup>10)</sup>	D1	d1	d	H	h	T1	T2	S2	K1 螺栓	产品代码
60	53	31	20	17	11.5	3 x 120°	6 x 60°	M4	DIN 6912/DIN 7984 M4	PRT-02-20-AL-CP <b>新品</b>
80	73	42.5	30	20	13.5	4 x 90°	8 x 45°	M4	DIN 6912/DIN 7984 M4	PRT-02-30-AL-CP <b>新品</b>
120	111	80	50	21	14	8 x 45°	16 x 22,5°	M6	DIN 6912/DIN 7984 M6	PRT-02-50-AL-CP <b>新品</b>
130	122	86	60	31	21	6 x 60°	20 x 18°	M5	沉头孔 Ø16x6.5mm, 通孔Ø5.5mm	PRT-02-60-AL-CP <b>新品</b>

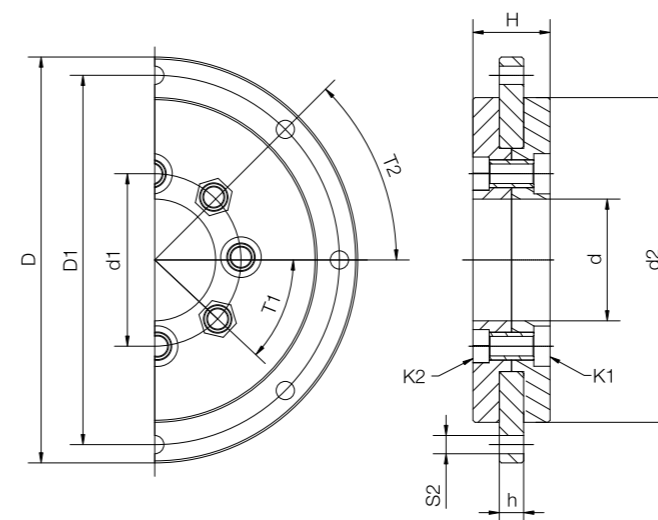
<sup>10)</sup> 公差依据DIN ISO 2768 mK标准



🔑 订购代码

类型	尺寸	可选项
回转环	PRT_02_ 30 _WPC	类型 内径Ø [mm] 外壳材料

- 可持续的材料组合
- 由 50% 木材 & 50% 塑料组成
- PRT-02 系列具有重量轻、成本低的特点
- 100% 免润滑



尺寸 [mm]

D <sup>10)</sup>	D1	d1	d	d2	H	h	T1	T2	S2	K1 螺栓	产品代码
100	91	42.5	30	80	19	6	8 x 45°	8 x 45°	4.5	DIN 7984 M5	PRT-02-30-WPC <b>新品</b>

<sup>10)</sup> 公差依据DIN ISO 2768 mK标准

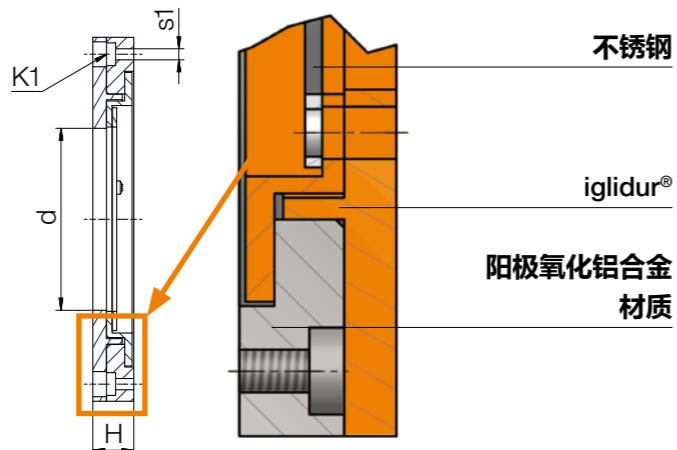
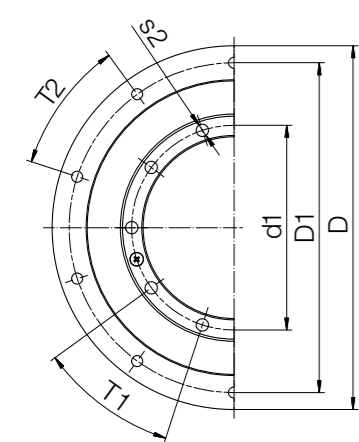


经济型的iglidur® PRT回转环轴承。通过减小尺寸, 使用更多的工程塑料, 我们创造出了一个新设计。

- 无需维护和润滑
- 性价比高, 自重轻
- 空间要求更小
- 即装即用
- 应用温度0至+60°C

🔑 订购代码

类型	尺寸
回转环	PRT_03_80
类型	内径Ø [mm]

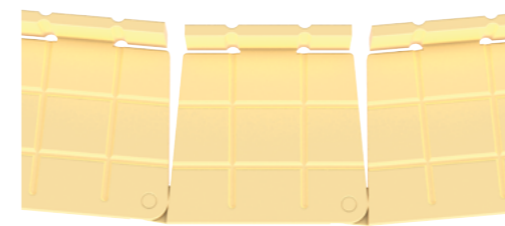


尺寸 [mm]

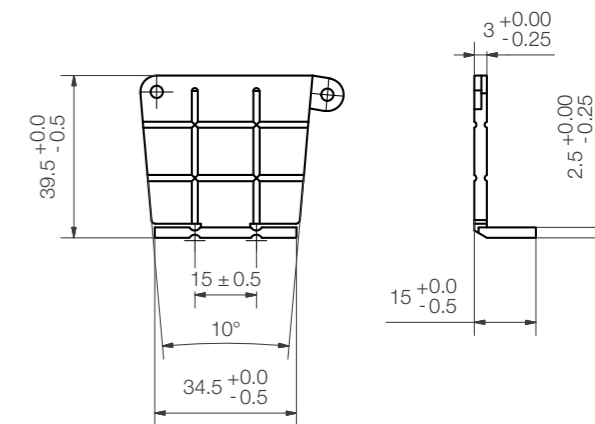
D	D1	d1	d	H	T1	T2	S1	S2	K1 螺栓	产品代码
160	145	90	80	18	10 x 36°	10 x 36°	M6	5.5	DIN 7984 M5	PRT-03-80

客户可定制回转环系统

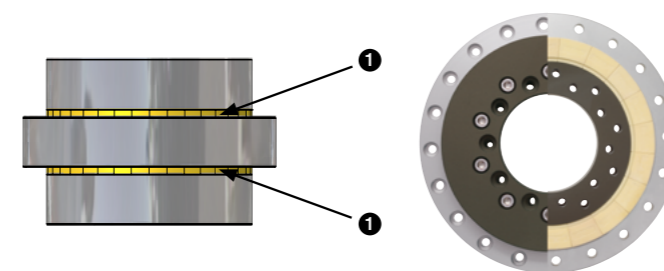
使用通用型iglidur® PRT滑动元件, 可以根据01型产品设计大型回转环系统。



- 由久经验证的iglidur® J材料制成 ▶ 页码 163
- 回转环轴承尺寸范围 0.5 至 5 米
- 坚固且耐污垢
- 耐腐蚀, 可用于液体环境



01型的基本结构:



🛒 产品代码  
JRS-500S/45S

① 由iglidur® J材料制成的滑动元件

用于01型和04型的更换套件

耐磨部件易于更换

有了该更换套件, 您可以用新的滑动元件替换PRT-01和PRT-04中已经磨损的滑动元件, 这有助于延长您的PRT回转环轴承的使用寿命, 并且可以环保。下载安装说明 ▶ [igus.cn/prt](http://igus.cn/prt)

🛒 订购示例:  
PRT-01-20-KIT-J: 用于PRT 01型回转环轴承的更换套件, 内径20mm, 滑动元件材料为iglidur® J



iglidur® A180  
● 符合FDA法规, 可与食品接触



iglidur® F2  
● 防静电  
● 导电性能



iglidur® H1  
● 耐化学性和高温  
● 特别适合旋转运动



iglidur® J  
● 干运转中具有低摩擦系数  
● 较低的吸水性  
● 颗粒物排放少



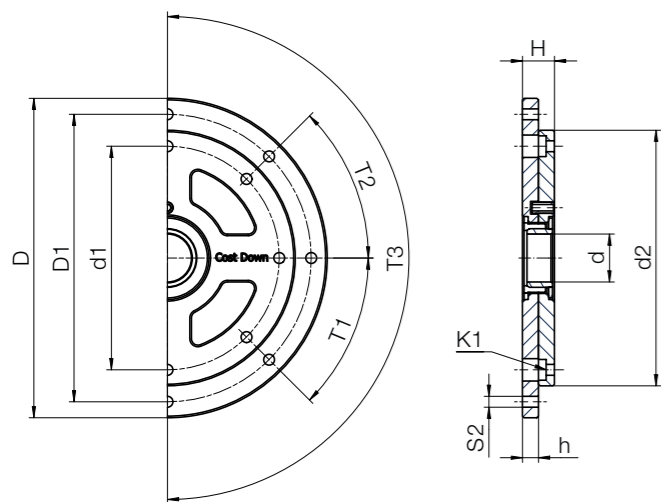
- 重量轻
- 高性价比的全塑回转环轴承
- 由耐用材料iglidur® M260和P4组合
- 通过易格斯实验室测试
- 回收材料颗粒含量高达97%以上

🔑 订购代码

类型 尺寸 可选项

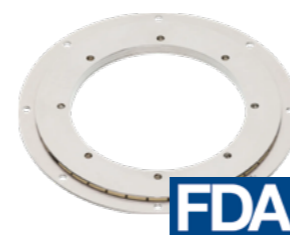
PRT\_05\_15\_PC

回转环	类型	内径Ø [mm]	外壳材料
-----	----	----------	------



尺寸 [mm]

D	D1	d1	d2	d	H	h	T1	T2	T3	S2	K1 螺栓	产品代码
100	90	70	80	15	10	10	8 x 45°	8 x 45°	360°	Ø 3.4	DIN 7984 M3	PRT-05-15-PC <b>新品</b>
100	90	70	80	15	10	10	8 x 45°	8 x 45°	360°	Ø 3.4	DIN 7984 M3	PRT-05-15-PC-TS-360 <b>新品</b>



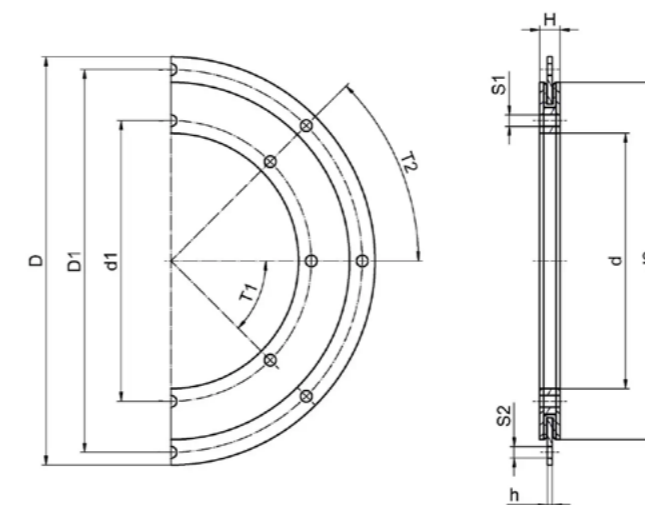
🔑 订购代码

类型 尺寸 可选项

PRT\_06\_100

回转环	类型	内径Ø [mm]
-----	----	----------

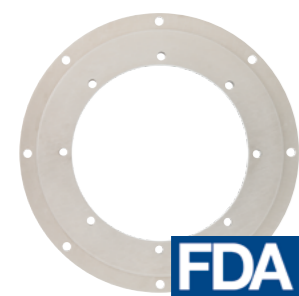
- PRT-06系列的特点是重量轻、成本低
- 价格便宜85%，高度8mm，只有PRT-04的一半
- 适用于狭小的安装空间
- 外壳由不锈钢或铝制成
- 可提供符合FDA标准的滑动元件
- 完全免维护
- 安装简单



尺寸 [mm]

D <sup>10)</sup>	D1	d1	d	d2	H	h	T1	T2	S1	S2	产品代码
160	150	110	100	140	8	2	8 x 45°	8 x 45°	4.5	4.5	PRT-06-100 <b>新品</b>
160	150	110	100	140	8	2	8 x 45°	8 x 45°	4.5	4.5	PRT-06-100-A181 <b>新品</b>
210	200	160	150	190	8	2	16x22,5°	16x22,5°	4.5	4.5	PRT-06-150 <b>新品</b>
210	200	160	150	190	8	2	16x22,5°	16x22,5°	4.5	4.5	PRT-06-150-A181 <b>新品</b>
260	250	210	200	240	8	2	16x22,5°	16x22,5°	4.5	4.5	PRT-06-200 <b>新品</b>
260	250	210	200	240	8	2	16x22,5°	16x22,5°	4.5	4.5	PRT-06-200-A181 <b>新品</b>
360	350	310	300	340	8	2	16x22,5°	16x22,5°	4.5	4.5	PRT-06-300 <b>新品</b>
360	350	310	300	340	8	2	16x22,5°	16x22,5°	4.5	4.5	PRT-06-300-A181 <b>新品</b>

<sup>10)</sup> 公差依据DIN ISO 2768 mK标准



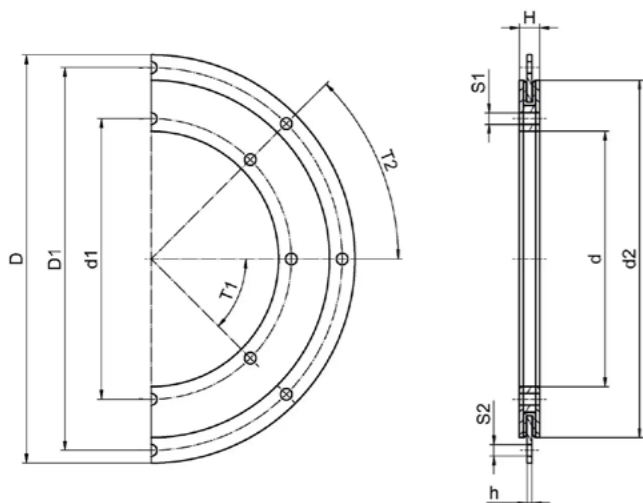
🔑 订购代码

类型 尺寸 可选项

PRT\_06\_100\_ES

回转环	类型	内径Ø [mm]	外壳材料
-----	----	----------	------

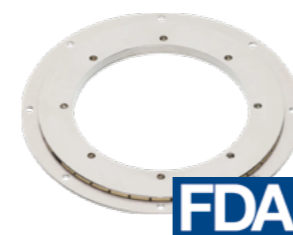
- PRT-06系列的特点是重量轻、成本低
- 价格便宜85%，高度8mm，只有PRT-04的一半
- 适用于狭小的安装空间
- 外壳由不锈钢或铝制成
- 可提供符合FDA标准的滑动元件
- 完全免维护
- 安装简单



尺寸 [mm]

D <sup>10)</sup>	D1	d1	d	d2	H	h	T1	T2	S1	S2	产品代码
160	150	110	100	140	8	2	8 x 45°	8 x 45°	4.5	4.5	PRT-06-100-ES <b>新品</b>
160	150	110	100	140	8	2	8 x 45°	8 x 45°	4.5	4.5	PRT-06-100-ES-A181 <b>新品</b>
210	200	160	150	190	8	2	16x22,5°	16x22,5°	4.5	4.5	PRT-06-150-ES <b>新品</b>
210	200	160	150	190	8	2	16x22,5°	16x22,5°	4.5	4.5	PRT-06-150-ES-A181 <b>新品</b>
260	250	210	200	240	8	2	16x22,5°	16x22,5°	4.5	4.5	PRT-06-200-ES <b>新品</b>
260	250	210	200	240	8	2	16x22,5°	16x22,5°	4.5	4.5	PRT-06-200-ES-A181 <b>新品</b>
360	350	310	300	340	8	2	16x22,5°	16x22,5°	4.5	4.5	PRT-06-300-ES <b>新品</b>
360	350	310	300	340	8	2	16x22,5°	16x22,5°	4.5	4.5	PRT-06-300-ES-A181 <b>新品</b>

<sup>10)</sup> 公差依据DIN ISO 2768 mK标准



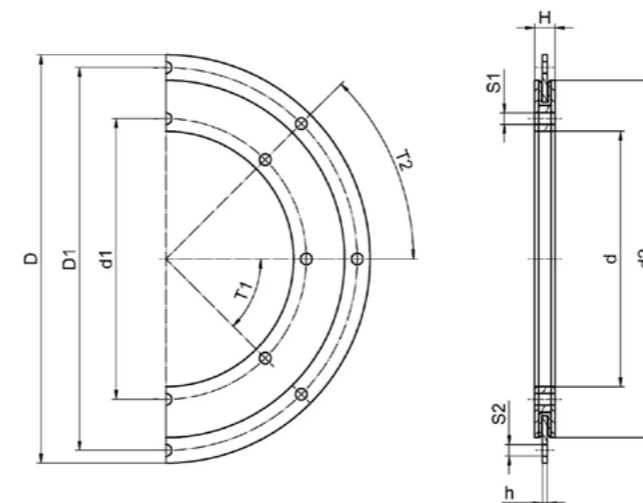
🔑 订购代码

类型 尺寸 可选项

PRT\_06\_100\_OE

回转环	类型	内径Ø [mm]	外壳材料
-----	----	----------	------

- PRT-06系列的特点是重量轻、成本低
- 价格便宜85%，高度8mm，只有PRT-04的一半
- 适用于狭小的安装空间
- 外壳由不锈钢或铝制成
- 可提供符合FDA标准的滑动元件
- 完全免维护
- 安装简单



尺寸 [mm]

D <sup>10)</sup>	D1	d1	d	d2	H	h	T1	T2	S1	S2	产品代码
160	150	110	100	140	8	2	8 x 45°	8 x 45°	4.5	4.5	PRT-06-100-OE <b>新品</b>
160	150	110	100	140	8	2	8 x 45°	8 x 45°	4.5	4.5	PRT-06-100-OE-A181 <b>新品</b>
210	200	160	150	190	8	2	16x22,5°	16x22,5°	4.5	4.5	PRT-06-150-OE <b>新品</b>
210	200	160	150	190	8	2	16x22,5°	16x22,5°	4.5	4.5	PRT-06-150-OE-A181 <b>新品</b>
260	250	210	200	240	8	2	16x22,5°	16x22,5°	4.5	4.5	PRT-06-200-OE <b>新品</b>
260	250	210	200	240	8	2	16x22,5°	16x22,5°	4.5	4.5	PRT-06-200-OE-A181 <b>新品</b>
360	350	310	300	340	8	2	16x22,5°	16x22,5°	4.5	4.5	PRT-06-300-OE <b>新品</b>
360	350	310	300	340	8	2	16x22,5°	16x22,5°	4.5	4.5	PRT-06-300-OE-A181 <b>新品</b>

<sup>10)</sup> 公差依据DIN ISO 2768 mK标准