

iglidur® PRT回转环轴承

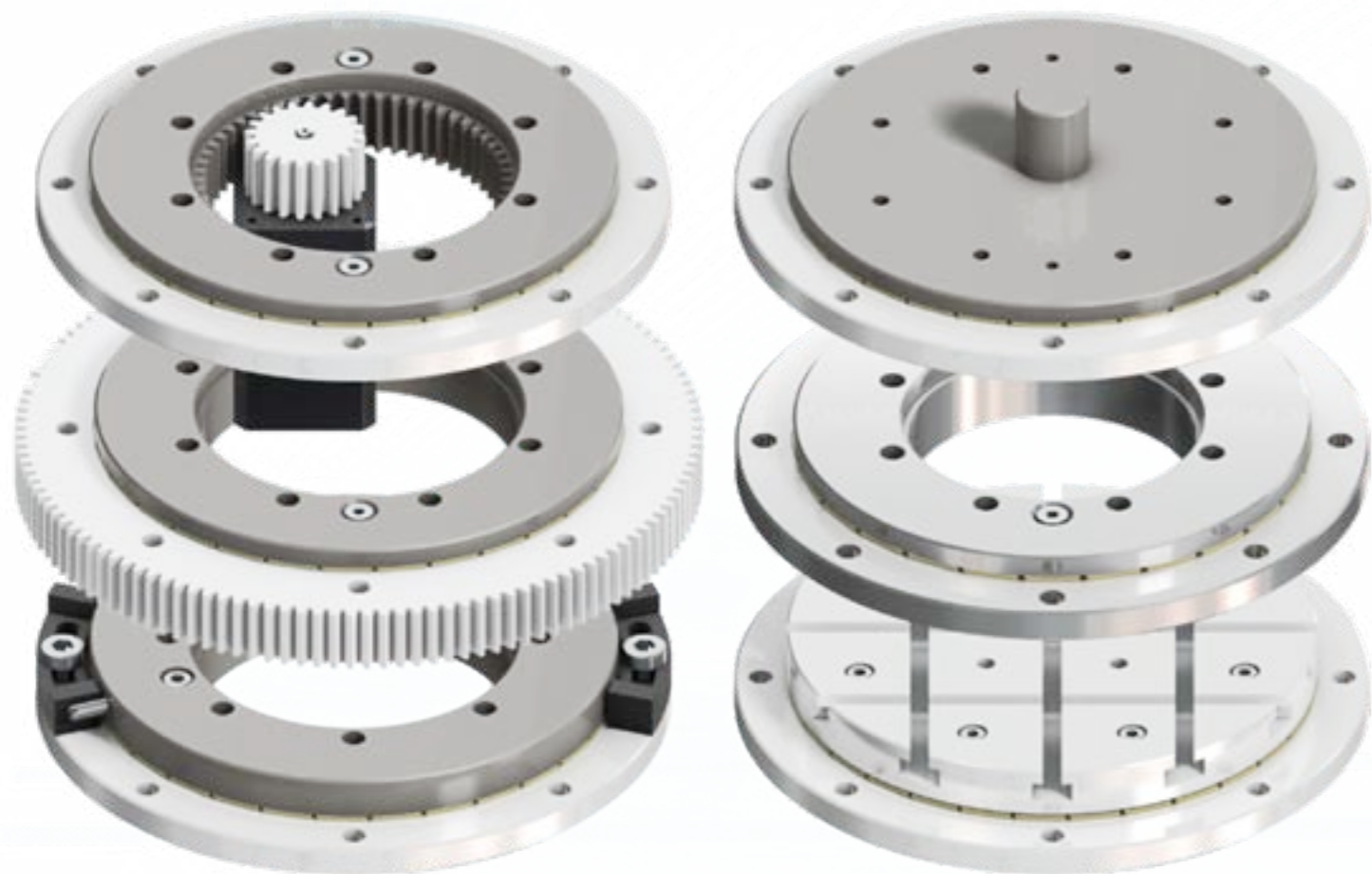
旋转!



motion plastics®
igus.cn ...
igus.cn/prt

行业

装配台	▶▶▶ 第 8 页
家用机器人	▶▶▶ 第 10 页
用于 360° 拍摄的 PRT	▶▶▶ 第 12 页
清洁机器人	▶▶▶ 第 13 页
万向节	▶▶▶ 第 14 页
电视吊顶支架	▶▶▶ 第 16 页
自动化装置	▶▶▶ 第 18 页
手术台	▶▶▶ 第 19 页
翻转展示板	▶▶▶ 第 20 页
太阳能跟踪器	▶▶▶ 第 22 页
家具行业	▶▶▶ 第 24 页



igidur® PRT 回转支撑轴承

可能的应用

本手册介绍了 iglidur® PRT 回转环轴承的各类应用案例。该系列轴承专为无润滑干运行设计，除采用阳极氧化铝合金或不锈钢材质的轴承环外，其滑动元件还选用经摩擦学优化的 iglidur® 材料制成。

igidur® 材料使该系列轴承可在高要求工况下使用，例如高温、潮湿、接触化学品的环境以及食品行业。

本手册介绍了 iglidur® PRT 回转环轴承可提高效率和可靠性。

免责声明

法律信息：
本手册中的信息，尤其是技术数据，均基于我们对所述产品的当前（截至2025年02月）了解。本手册中的信息并不构成对某些特性或特定用途适用性的具有法律约束力的保证。由于技术在不断更新，我们保留随时对产品进行技术调整和改进的权利。不排除可能会出现印刷错误。

版权声明：
本手册中发表的文章和图片受版权保护。任何未经版权法许可的使用，均需事先获得易格斯的书面同意。这具体包括在其他（电子）媒体、数据库和系统中对内容的复制、编辑、翻译、存储、处理和再传播。igus.cn

回转环轴承



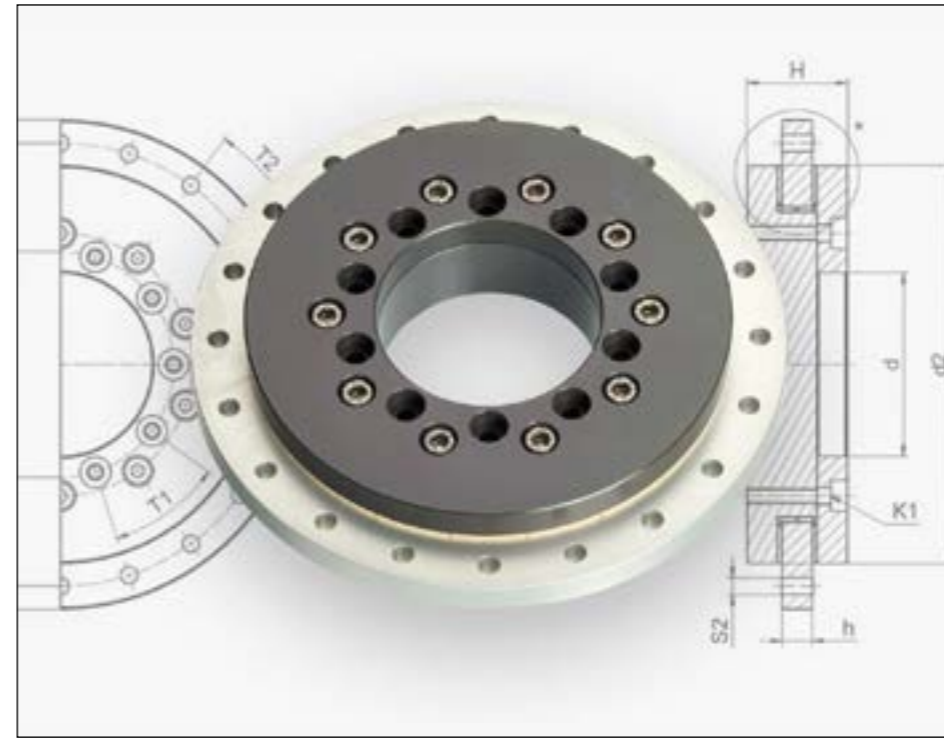
工程塑料PRT回转环轴承 免维护且坚固耐用

iglidur® PRT是一种可实现免润滑干运行的即装即用回转环轴承。它并非基于重复循环的滚动元件设计而成，而是由摩擦优化的 iglidur®材料制成的免维护滑动元件轻质阳极氧化铝、不锈钢或实心塑料材质的环构成。

- 产品种类繁多，经久耐用的材料组合
- 即装即用的整体解决方案，滑动元件可单独更换
- 在igus®实验室里进行过负载和磨损测试
- 无需额外添加润滑剂，具备环保特性

简介

运动控制精准，且运行稳定性始终如一



在免润滑干运行中性能完美

iglidur® PRT 回转环轴承专为平稳、无润滑干运行而研发，可满足各类应用场景下的严苛要求。iglidur® PRT 回转环轴承凭借创新设计，例如采用铝合金、不锈钢乃至实心塑料材质，实现了通用性、性能与耐用性的出色结合。传统轴承多采用循环式部件设计，与之不同的是，iglidur® PRT 回转环轴承采用高性能聚合物制成的滑动元件。此类材料经专门研发，即便在高温、潮湿、化学腐蚀等极端工况下，乃至在食品行业中，均能实现出色性能。这为传统轴承达到极限的应用领域，拥有了广阔的应用空间。

iglidur® PRT 回转环轴承采用无润滑设计，不仅能减少维护工作，还能使部件具备极强的防尘防污能力。因此，对于需持续维护不现实的严苛环境而言，该轴承无疑是理想之选。凭借巧妙设计，该轴承拥有格外长久的使用寿命。对技术创新、精准设计与精湛材料科学的专注，使 iglidur® PRT 回转环轴承成为各行业的可靠解决方案。无论是在机器人技术、自动化、机械工程领域，还是其他

应用场景中——该轴承不仅具备卓越的功能性，还能轻松适配各类场景的个性化需求。

优势

- 完全免维护和免润滑
- 即装即用、易于装配
- 滑动元件可更换
- 多种外驱动齿和内驱动齿
- 含角度限位器、卡扣机构等多种配件
- 高耐磨性
- 适用于高负载和高硬度
- 可提供不锈钢材质的产品

典型应用领域

- 物料搬运技术和自动化技术领域
- 舞台和灯光技术
- 家具制造
- 医疗行业
- 装配站

PRT-01
高扭转强度



PRT-02
质量非常轻便



PRT-03
成本效益高



PRT-04
紧凑的设计，自重轻且高性价比



PRT-05
自重轻的工程塑料解决方案



PRT-06
重量轻且价格实惠



丰富的配件选择
特殊几何形状和专属配件



探索更多应用可能 运动控制精准，且运行稳定性始终如一

iglidur® PRT 回转环轴承拥有丰富多样且用途广泛的产品系列，覆盖多个应用领域，这正是其核心关注点所在。回转环轴承提供丰富的规格参数与可选配置，可确保具备足够灵活性，以满足各类特殊需求。



以 PRT-04 为例的 PRT 回转环轴承结构解析

该回转环轴承专为满足您的特定需求而设计。凭借为您的应用场景提供定制化方案的能力，您将获得一款完全适配您项目需求的专属解决方案。该轴承提供多种内外驱动环设计方案，既能实现精

准的运动控制，又能确保其与系统中其他部件的顺畅配合。该回转环轴承还可配备多种附加功能，包括角度限位器、锁定机构以及其他个性化定制选项。这为您的应用场景赋予了更高维度的通用性。该回转环轴承以即装即用的完整解决方案形式供货，且安装便捷。将其轻松集成至您的系统中，不仅能节省时间与成本，还能进一步提升您项目的整体效率。该回转环轴承具备免维护、无润滑的特性，这无疑是一项显著优势。该特性可最大限度减少维护保养需求，无需定期检查即可确保持久可靠的运行表现。该产品系列共提供八种安装尺寸供选择，品类丰富，可覆盖广泛的应用场景。无论是小型精密系统，还是大型工业应用，该回转环轴承都能提供适配各类场景需求的对应尺寸。它们绝非简单的零部件。它们是为您的应用场景赋予顺畅运动、精准控制与持久耐用性的关键组件。该产品系列集灵活性、功能性与适配性于一体，可满足现代工业环境下的各类多样化需求。



标准型

工程塑料回转环轴承



齿形

带齿形的聚合物回转环轴承



定位机构

带有卡扣功能、锁定和限位功能的齿形的聚合物回转环轴承



特殊材料

适用于符合 FDA 与 ESD 要求的应用场景

回转环轴承 可用性 / 多样性



可用性 / 多样性	PRT-01	PRT-02	PRT-03	PRT-04	PRT-05	PRT-06
材料						
不锈钢	ES	ES	-	ES	-	ES
铝（无阳极氧化处理）	-	-	-	-	-	OE
黑色款	-	-	-	BE	-	-
由实心塑料制成的低成本轴承	-	LC	P	-	PC	-
装配选项						
M4 螺纹	-	-	-	M4	-	-
方形法兰	SQ	-	-	-	-	-
限位环	DR	-	-	DR	-	-
大尺寸外环	M-ARG	-	-	G	-	-
带槽型螺母结构的顶板	-	-	-	T	-	-
带夹紧功能的内圈	C	-	-	-	-	-
驱动						
驱动轴，加工成型端头	DP	-	-	DP	-	-
齿轮外环	TO-ST / -HTD5M / -HTD8M / -AT10	-	-	TO-ST / -HTD5M / -HTD8M / -AT10	-	-
内驱齿	-	-	-	TI-ST	-	-
功能						
手动夹具	-	-	-	HK	-	-
位置监测	-	-	-	ART-PD	-	-
角度限制	AA	-	-	TS	-	-
角度测量	-	-	-	AM	-	-
带预紧	P	-	-	PL	-	-
预定义锁紧装置	-	-	-	R	-	-
手动锁紧装置	-	-	-	ART	-	-
远程锁紧装置	-	-	-	ART-RC	-	-
双侧密封	DD	-	-	-	-	-
单侧密封	D	-	-	-	-	-
毛毡护罩	-	-	-	SG	-	-



订购示例：PRT-04-50-ES-A180

PRT = 回转环轴承
04 = 类型
50 = 内径[mm]
ES = 基体材料
A180 = 滑动元件

装配台

带铝制外驱动环的 PRT-01 型号, 提供四种不同的标准齿形规格可选, 非常适用于装配台中的应用需求。得益于采用成熟 iglidur® 材料制成的免维护滑动元件, 该回转环轴承无需润滑剂, 可防止金属碎屑附着。该设计同时具备极高的耐磨性, 非常适用于高强度应用场景与高负载工况。

PRT 回转环轴承的一个实际应用案例可见于 GBK Projektowanie i Budowa Maszyn 公司: 该公司曾寻求一种能够精准、可靠地实现装配工作台旋转的解决方案——即便在存在污物与金属碎屑的环境中也能稳定运行。

该公司最终选用 PRT-01-30-TO-AT10 型号回转环轴承——凭借其即装即用的 AT10 带轮齿形设计, 可实现装配工作台的精准自动旋转。得益于采用 iglidur® 材质制成的塑料滑动元件, 设备安装后无需再进行维护作业, 系统可靠性因此得到进一步提升。因此, PRT 回转环轴承为各类装配应用场景, 提供了一套兼具耐用性与免维护特性的解决方案。

igus.cn/i/prt-assembly-table



igidur® 回转环轴承, PRT-01, 外驱动环

- 铝, 由 iglidur® J 制成的通用型滑动元件
- 外圈齿形有四种标准可选



采用 iglidur® PRT系列产品的应用案例

家用机器人

EEVE 公司为其创新型园林机器人 "Willow" 的选型时, 希望找到一套耐用且免维护的解决方案, 以应对严苛的户外工况。该机器人对部件的要求十分明确: 所用轴承需具备自润滑、耐候及抗冲击性能。由于 "Willow" 无需边界线即可运行, 且能自主避障, 因此其每个部件都必须实现多年可靠运转 —— 无论面对雨水、高温、低温, 还是沿海地区的含盐空气等恶劣天气条件, 均需稳定工作。

该公司最终选定 iglidur® PRT 系列回转环轴承 PRT-02-20-AL 型号 —— 此型号凭借自润滑、无腐蚀的产品特性脱颖而出。对于机械设计工程师 Gary Gilmartin 而言, 这一选择的理由十分明确: "我们的客户需要一款能长期在户外使用且无需维护的产品。我们希望 'Willow' 机器人能持续稳定运行, 无需维修服务支持。" 借助这款回转环轴承, "Willow" 的后轴得以在恶劣工况下实现自由且可靠的旋转, 同时具备免维护特性。相较于传统滚珠轴承, 这无疑是一大优势 —— 传统滚珠轴承易受污物、粉尘影响, 且需定期润滑。

igus® 还通过为 EEVE 定制轴承, 进一步助力其实现 "降低驱动能耗、延长使用寿命" 的目标。借助在线工具 "iglidur® PRT Expert" (igus.com/prtConf/Prt/Step1) 的帮助下, igus® 不仅完成了该轴承系统的使用寿命测算, 最终结果更远超预期。Gilmartin 表示 "就我们的项目而言, 这款轴承的使用寿命已大幅超出我们的设计要求。" 依托这套坚固耐用、免维护且性价比高的解决方案, "Willow" 园林机器人得以在花园中持续不间断地执行任务 —— 无论是庭院养护、物业安保, 还是其他各类应用场景, 均能稳定胜任。

igus.cn/i/slewing-ring-bearing-for-garden-robots



iglidur® 回转环轴承, PRT-02

- 采用阳极氧化铝材制成外圈, 由 iglidur® J4 材质构成内圈
- 极轻的回转环轴承

3D Model



用于360°拍摄的PRT

为了顺利完成相机拍摄，不仅需要合适的拍摄时机，还需要可靠运行的设备。对于滑台、推车、相机起重机或格式调整装置等设备来说，igus供能系统、由耐磨工程塑料制成的滑动轴承和直线轴承等运动部件可以用于其中，确保设备平稳运行。它们自重轻、静音运行、耐腐蚀，且经证实其使用寿命长、易安装和免维护的特点可以在相机技术领域发挥重要作用。

mechapro GmbH 采用紧凑轻便的 iglidur® 回转环轴承 PRT-01-60-TO-HTD8M，为产品摄影用 360° 转台提供支撑与驱动功能。这款回转环轴承为高质量 360° 拍摄提供了便利——拍摄过程中，相机可通过电脑 (PC) 端软件实现对拍摄物体的同步控制。该轴承需满足的要求十分明确：在实现高承载能力的同时，需具备轻量化与紧凑设计的特性，以确保转台实现无振动、高精度的旋转运动。

这款回转环轴承是滚动轴承的高性价比替代方案，可通过带变速箱的步进电机实现直接驱动。该回转环轴承的减振特性可确保旋转过程平稳顺畅，即便在负载不对称的工况下也能稳定运行。得益于免维护的 iglidur® J 材质，这款轴承不仅具备出色的耐用性，且无需润滑即可实现可靠运行。PRT 回转环轴承兼具高承载能力与轻量化设计，是产品摄影领域紧凑型转台的理想解决方案。

igus.cn/i/prt-camera




igidur回转环轴承 PRT-01

- 铝制外驱动环，igidur® J 材质滑动元件
- 外圈齿形有四种标准可选



3D Model

清洁机器人

Lionsbot International Pte Ltd的 R12 Rex Scrub 是一款功能强大的清洁机器人，专为高效清洁大面积区域而设计。该机器人配备两把 16 英寸刷盘，且刷洗压力可达 80 千克，仅需一次作业即可实现深度清洁效果。凭借坚固耐用的设计，该机器人续航时长可达 10 小时，使其成为商场、停车场、工厂等场景的理想选择。

研发 R12 Rex Scrub 清洁机器人的过程中，Lionsbot面临一项核心挑战——需设计出一款兼具强劲性能、免维护特性与高能效优势的设备。选择一款既能实现 360° 旋转，又兼具坚固耐用、无润滑特性与高性价比优势的回转环轴承，是项目的关键需求。最终，项目选择了易格斯的 PRT 系列回转环轴承该产品凭借高承载能力、抗冲击性能及耐用性三大优势，成功满足了需求。借助该系列轴承，清洁组件可实现平稳旋转即便在潮湿、多污垢等严苛工况下，也能稳定运行。

易格斯 PRT 系列回转环轴承不仅能确保运动精准，更因无需润滑剂的特性，大幅降低了设备的维护成本。这不仅能延长机器人的使用寿命，还能降低其运行成本，进而让清洁作业的效率得到进一步提升。此外，该轴承的减振特性，也为机器人实现低噪音、无故障运行提供了有力支持。这意味着，R12 Rex Scrub 清洁机器人不仅具备高可靠性，还能有效节省成本——是大规模专业清洁场景的理想解决方案。

igus.cn/i/prt-cleaning-robot



igidur® 回转环轴承, PRT-04

- 铝制外壳，由 iglidur® J 材料制成的滑动元件
- 与PRT-01相比，重量减轻60%，空间节省50%



igidur J法兰轴承

- 干运行时摩擦系数极低，爬行很少



igidur® G止推垫圈

- 超过650个尺寸可供选择且常备库存



3D Model





采用 iglidur® PRT系列产品的应用案例



万向节

捷克公司 Hikade 推出的 Odysseus 万向节, 为环境监测、灾害管理及电信领域的应用场景, 提供了一款坚固耐用且具备多场景适配性的解决方案。该万向节搭载创新性双轴定位技术, 并配备免润滑、高耐用性的易格斯 iglidur® PRT 系列回转环轴承, 不仅凭借可靠的稳定性能脱颖而出, 更能耐受极端天气条件的考验。易格斯 PRT 系列回转环轴承兼具耐腐蚀与轻量化特性, 不仅能支持平稳的 360° 旋转运动, 更适用于直升机、飞机、海事领域及地面等多类场景。

Hikade 开发万向节 Odysseus 是为了满足在稳定性和调节方面的严格要求。在 EUROSATORY 2022上, 该万向节首次与 CRYTUR 公司的探照灯产品 BeamLight 一同展出这一搭配也进一步凸显了其广泛的应用领域。易格斯 iglidur® PRT 系列回转环轴承可确保平稳运行和抗振性, 从而保证万向节可靠运行, 并能适应各种不同的环境。

igus.cn/i/prt-gimbal



iglidur® 回转环轴承, PRT-04

- 铝制外壳, 由 iglidur® J 材料制成的滑动元件
- 与PRT-01相比, 重量减轻60%, 空间节省50%



电视吊顶支架

Gruber Systems GmbH推出的电动电视支架 pushMAXI-TELE+ROTO, 兼具创新性功能与美观设计, 适用于私人家庭及商业场景。该电动电视支架具备旋转与伸缩功能, 可将处于天花板水平收纳状态的电视, 调节至便于观看的理想高度。使用 PRT 回转支承, 可手动将其旋转 360 度。这款电视支架非常适合大型客厅, 以及会议室、酒店大堂、健身中心等各类商业场所。

在产品研发过程中, 兼具节省空间、静音运行与免维护特性的设计至关重要, 这一设计旨在将用户舒适度提升至最大化。为实现这一目标, Gruber Systems 选用了 PRT-01-50 型号回转环轴承该轴承具备运行静音、无间隙旋转的特性, 可精准匹配设计需求。此外, 该电视支架还采用了 NT-35-AR-520 型号导轨这款导轨即使在伸出状态下也能保持高稳定性, 且提供黑色款可选。

PRT 回转环轴承与导轨的组合, 打造出一套耐用且功能完备的解决方案该方案兼具视觉美感与独特创新功能, 能够满足最高标准的使用需求。

igus.cn/i/slewing-ring-bearing-for-tv-ceiling-mount



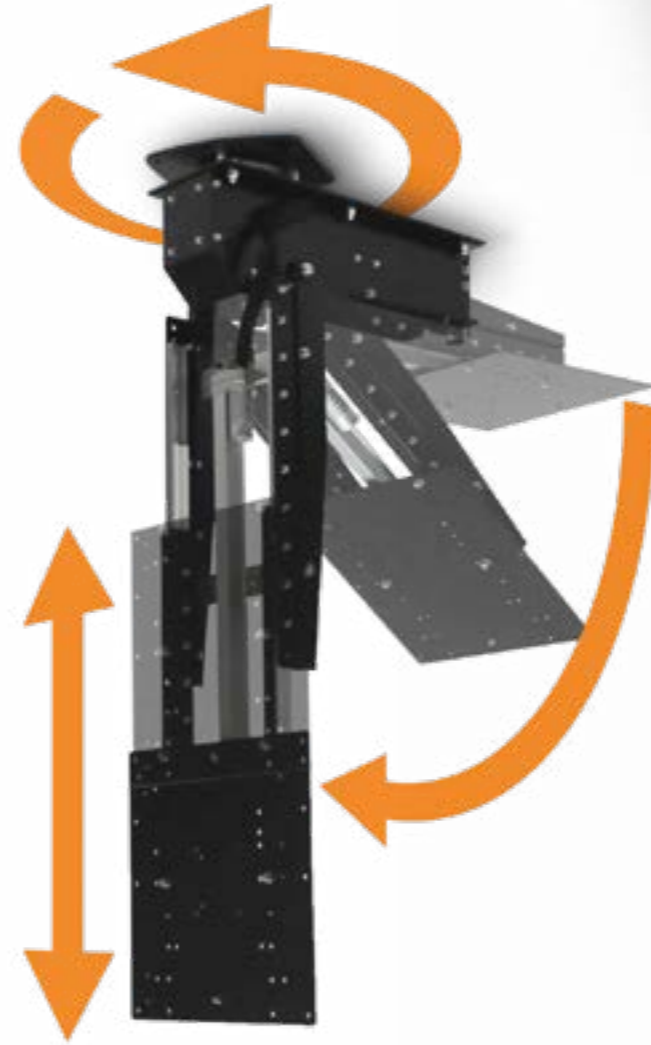
igidur回转环轴承 PRT-01

- 铝制外壳, 由 iglidur® J 材料制成的滑动元件
- 干运行中的低摩擦系数



drylin® NT-35 伸缩式导轨一

- 黑色的工程塑料/铝合金材质供选



bis 65" und
max. 28kg

采用 iglidur® PRT系列产品的应用案例

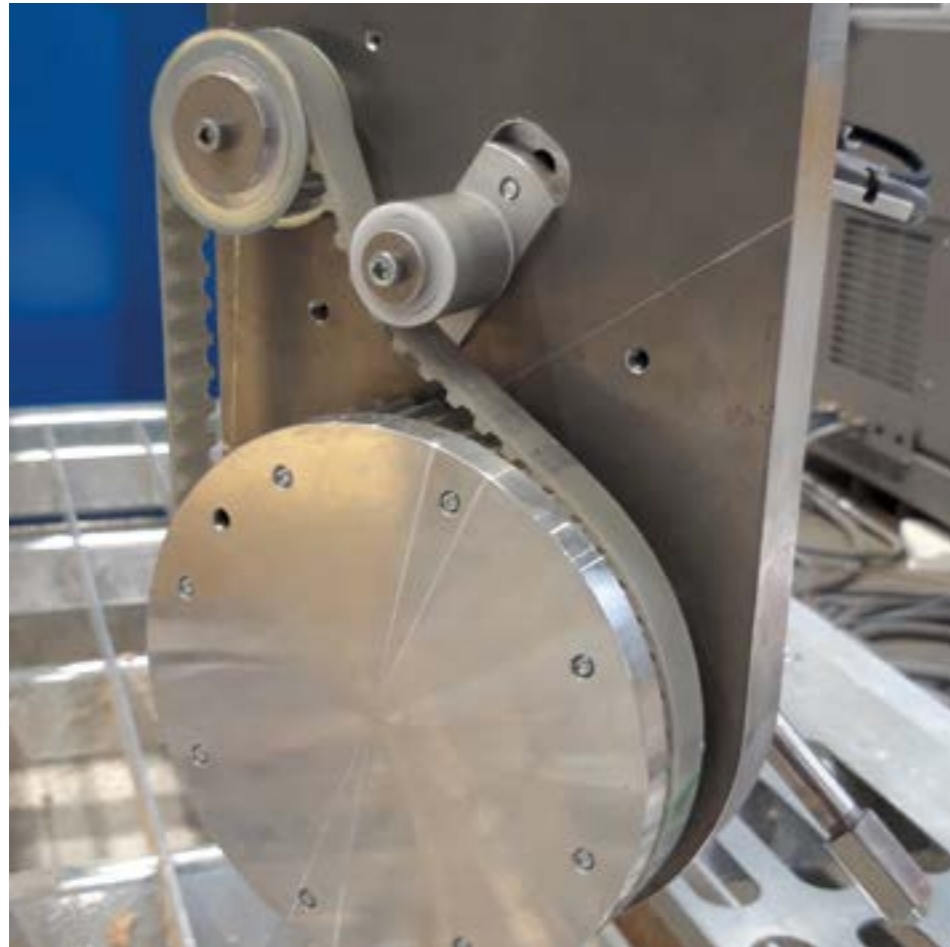
自动化装置

EBAWE Anlagentechnik GmbH 研发了一款自动保温材料切割机，该设备可助力提升节能建筑中保温墙体的生产效率与质量。在气候变化的当下，可持续建筑至关重要。保温材料的切割需以“最大限度减少材料浪费、降低成本”为目标，这一点至关重要。这款切割机具备灵活的使用特性，可适配特殊形状切割与带角度切割需求。

研发挑战在于打造一款可实现角度切割的 3D 切割头。通过这种方式，即可实现将热敏电阻嵌入保温板的操作。在 3D 切割头的轴承配置上，选用了易格斯 iglidur® PRT 系列回转环轴承（型号：PRT-01-50-TO-ST），该型号轴承具备出色的耐污性能，可承受高粉尘工况负荷。

借助该解决方案，热压销嵌入液态混凝土后，即可稳固连接至保温墙体的内壳；这一设计不仅提升了施工效率，更增强了建筑流程的可持续性。通过这种资源节约型施工方式，EBAWE切实为气候保护贡献力量。

igus.cn/i/prt-systems-engineering



igidur回转环轴承 PRT-01

- 外层传动环材质为铝合金，滑动元件则采用 iglidur® J 材质制成
- 外圈齿形有四种标准可选



xiros®输送辊

- 透明阳极氧化处理铝合金管
- 高性价比，现货供应



采用 iglidur® PRT系列产品的应用案例

手术台



40 余年来，NUOVA BN 公司始终致力于为医院及军事机构研发放射外科手术台。在近期一个项目中，该公司将易格斯旗下的不锈钢与高性能塑料材质回转球形轴承，集成至现有的手术室系统中。该解决方案不仅能实现整个系统的旋转功能，还可增加患者的悬伸空间，同时确保手术台定位过程中的灵活性不受影响。

手术台需满足极高要求，包括具备阻燃特性、表面光滑无凹槽，且可冲洗、可灭菌。易格斯PRT-01-50 型号回转环轴承，不仅能实现平稳旋转，还可轻松应对载荷与杠杆力作用。易格斯 iglidur® 回转环轴承采用无润滑材质，不仅能满足手术室严苛的卫生标准，还具备易清洁的优势。部件可更换的设计能保障设备持续运行，而低维护需求与便捷安装的特性，则进一步优化了设备的整体运行效率。

想了解有关医疗技术产品的更多信息，请访问：igus.cn/medical

igus.cn/i/prt-operating-table



igidur® 回转环轴承, PRT-04

- 不锈钢基体
- 符合 FDA 标准且具备 ESD 防护性能的滑动元件



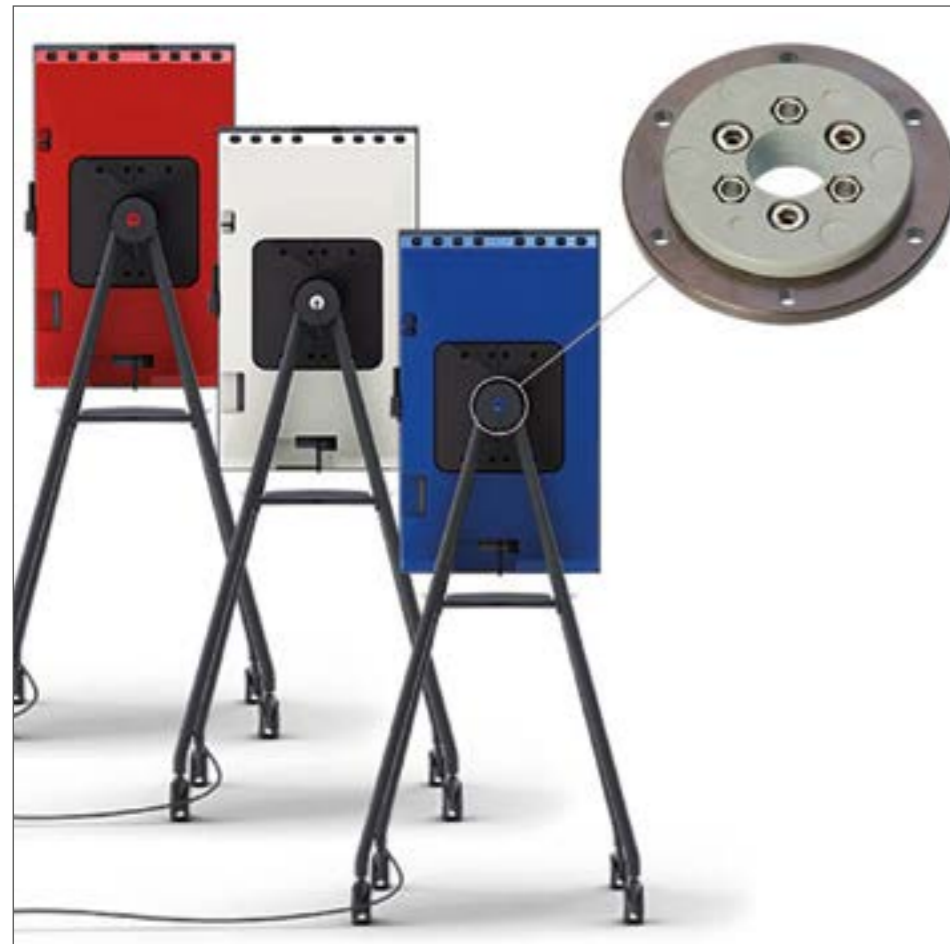
采用 iglidur® PRT系列产品的应用案例

翻转展示板

比利时协作解决方案制造商 i3-Technologies, 研发出一款可移动交互式数字活动展示板, 能将任意空间改造为现代化协作办公区域。团队可将其携带至任意会议空间, 即刻开启协作工作。这款数字活动展示板配备多种工具, 助力团队创造力与工作效率最大化, 具体包括集成摄像头、扩展白板、内置浏览器, 且支持各类视频会议应用。设备所有功能均支持无线连接, 使用方式灵活便捷。

这款活动翻转板内置了易格斯PRT-02-30 型号回转支承, 可实现 90 度平稳旋转, 轻松切换横屏与竖屏显示模式。该解决方案不仅免维护, 且提供即装即用的交付形式, 装配过程快速便捷。采用 iglidur® 材质制成的塑料滑动元件, 可确保无需额外添加润滑剂。i3-Technologies 公司的 Lars Van Sweevelt 强调, PRT 系列回转环轴承的静音运行与免维护特性, 是其核心优势所在。

igus.cn/zh-CN/info/slewing-ring-bearing-for-flipchart



igidur® PRT 回转环轴承, PRT-02

- 该回转环轴承外圈采用阳极氧化铝材质, 内圈则由 iglidur® J4 材质构成
- 回转环轴承具备极致轻量化特性



采用 iglidur® PRT系列产品的应用案例

太阳能跟踪器

我们经摩擦学优化的塑料部件, 是该应用场景下的理想解决方案。PRT-04 系列回转环轴承可助力太阳能电池板实现任意方向的精准定位我们回转环轴承的设计, 并非基于金属滚柱或滚珠, 而是采用塑料滑动元件, 无需润滑且免维护。此外, 搭配使用易格斯3D 打印齿轮, 可确保回转环轴承实现精准的角度调节。这意味着太阳能电池板始终能对准最佳日照角度, 进而显著提升能源产出效率。

太阳能组件的高度调节, 由坚固耐用的 dryspin® 不锈钢梯形丝杠与配套的 iglidur® J 材质丝杠螺母共同实现, 即便在多变的气候条件下, 该组件也能稳定运行。

为优化剪式轴承性能, CityFreighter 公司还采用了多款滑动轴承与推力垫圈, 其材质分别为 iglidur® G、iglidur® J 及 iglidur® W300。这些部件特别耐磨且经久耐用, 因此非常适合持续运行场景。因为材料中嵌入了固体润滑剂, 所以这些部件同样实现了完全免维护。传统润滑轴承常面临各类问题——附着污物会导致轴与轴承的摩擦和磨损加剧, 润滑剂流失, 还可能引发腐蚀, 而这些问题在我们的塑料轴承上均不存在。

igus.cn/i/prt-solar-tracker



**iglidur® 系列 PRT-04 型
外驱动回转环轴承**

- 外圈齿形有四种标准
- 符合 DIN 3967 标准的正齿轮



特殊形状的 3D 打印齿轮

- 可定制特殊形状
- 需机械加工的标准目录部件, 例如: PF槽、通孔、螺纹孔等



多种材质的法兰轴承可选

- iglidur® G
- iglidur® J
- iglidur® W300



梯形丝杠、法兰式丝杠螺母

- 低摩擦系数
- 低磨损率



采用 iglidur® PRT系列产品的应用案例

家具行业

igidur® PRT 系列回转环轴承, 为家具行业的顺畅运动需求, 提供无需润滑、免维护的解决方案。此类回转环轴承经特殊研发设计, 可实现静音旋转, 因而成为家具领域的理想适用部件。igidur® PRT 系列回转环轴承并未采用金属滚柱或滚珠结构, 而是依托经摩擦学优化的滑动元件实现功能。此类滑动元件, 搭配由轻质阳极氧化铝、不锈钢、实心塑料或木塑复合材料制成的环体, 可提供免维护且经久耐用的解决方案。

与易格斯PRT-06 系列的其他产品相比, 新型PRT-06 回转环轴承重量更轻、结构更扁平且成本更低。它的高度仅为8mm, 是PRT-04系列回转环轴承的一半。PRT-02系列具有重量轻和成本低的特点PRT-02-30-WPC 型号回转环轴承, 由 50% 木材与 50% 塑料组成。此材质组合含 50% 可再生原材料, 且无需额外使用润滑剂。

创新免润滑技术, 设计屡获殊荣

清洁、安静和轻便家具生产中最重要标准。这三项要求催生了家具行业对我们的运动塑料产品的巨大需求。免润滑的高性能工程塑料还有更多优势。它们可以顺畅滑动, 在整个使用寿命期间无需维护。它们不需要外部润滑剂, 因此不会污染附近的材料, 如纺织品覆盖物、皮革或木材。无论是作为隐藏部件还是外露部件, 无论是在运行顺畅的餐桌伸缩结构、座位可调节的灵活沙发中, 还是在厨房橱柜、浴室或花园场景里 —— 只要有运动需求的地方, 就有我们的轴承、拖链与柔性电缆的应用。这些产品不仅在最严苛的工业应用场景中经受住了日常考验, 还多次荣获 iF 设计奖与红点设计奖的认可。

igus.cn/industries-furniture-production




igidur® PRT-02 回转环轴承

- 木制基材回转环轴承
- 由 50% 木材与 50% 塑料组成
- 可持续的材料组合

igus.cn/i/prt-slewing-ring-ball-bearing-in-furniture-construction



3D Model




igidur® PRT-06 回转环轴承

- 外壳材质可选不锈钢或铝合金
- 滑动元件由 iglidur® J 或 A181 制成
- 重量轻且价格实惠



3D Model



igus[®].cn/24h

24小时随时在线订购!

更多产品目录和宣传册详见

igus.cn/download

/9001:2015 /16949:2016

igus[®]拖链系统、电缆及轴承产品均通过ISO 9001:2015和IATF 16949:2016认证。



您对 PRT 系列产品的应用有疑问, 或希望获取免费咨询服务吗?

请使用在线表格联系我们, 我们的专家会尽快给您回复。

igus[®].cn

易格斯(上海)拖链系统有限公司

地址: 上海市奉贤区环城北路50号

电话: 021-8036 6999

www.igus.cn

© 2025 igus[®] GmbH

易格斯保留 最终解释权

MAT0075894.14 截至 09/2025

易格斯保留最终解释权。