

igus® 技术数据

drygear® Apiro®



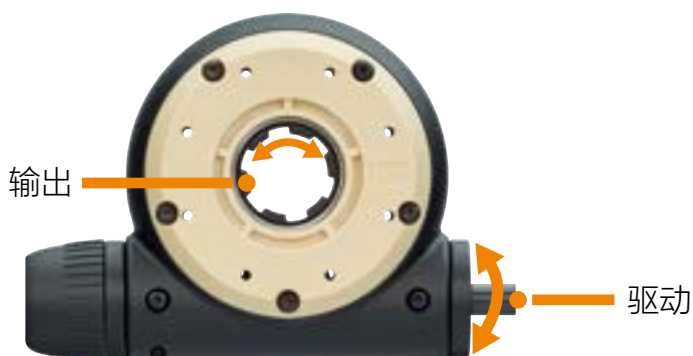
一般性能

- 模块化的齿轮箱系统，采用摩擦优化的工程塑料材料制成
- 蜗轮
- 齿条
- 升降/推进驱动装置
- 锥齿轮
- 电机驱动或手动调整
- 多种安装连接方式
- INI套件可选
- 工作温度范围：+5°C至+50°C
- 适用于溅水环境
- 重量轻
- 免润滑
- 高性价比
- 使用寿命长

... 模块化的齿轮箱系统

蜗轮 RL-A10	第 3 页
带空心轴	第 4 页
带联轴器	第 4 页
带转盘	第 5 页
两侧带转盘	第 5 页
连接到drylin®直线平台	第 6 页
带dryspin®丝杆螺母	第 7 页
升降/推动驱动装置	第 7 页
齿条	
标准型	第 8 页
双齿条	第 8 页
配件	
1. 电机套件	第 9 页
2. INI套件	第 11 页
3. 电缆 电机、INI和编码器电缆	第 12 页
4. 电机控制系统 D1 dryve	第 13 页
应用示例	第 14 页

蜗轮



... 技术数据

轴直径 (D2)	8mm
轴距 (A1)	31mm
齿隙	< 0.5°

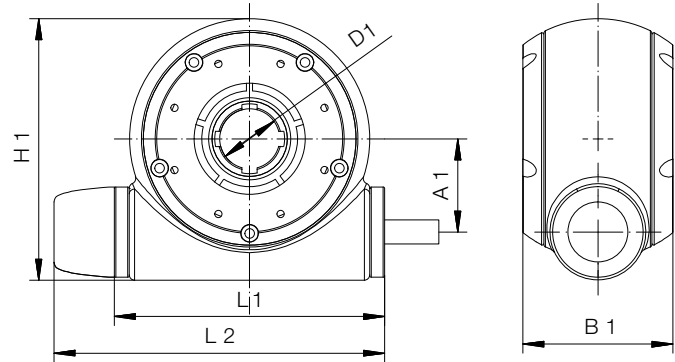
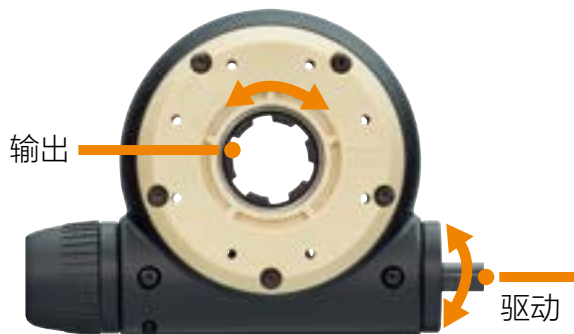
... 可选传输率

传动比	4:1	8:1	32:1	64:1
自锁机制	X	X	(✓)	✓
输出扭矩	2.5 Nm	2.5 Nm	2.5 Nm	1.5 Nm
额定速度	80rpm	60rpm	20rpm	10rpm
断裂力矩	20Nm	20Nm	20Nm	10Nm
最大轴向负载	250N	250N	250N	250N
齿隙 (空载状态下)	< 0.5°	< 0.5°	< 0.5°	< 0.5°

其他可选的传动比: 3:1、16:1

额定速度和额定扭矩下的使用寿命至少为100万次循环

带空心轴的蜗轮



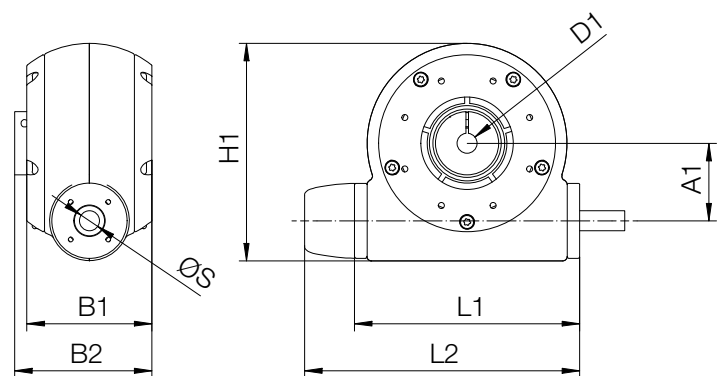
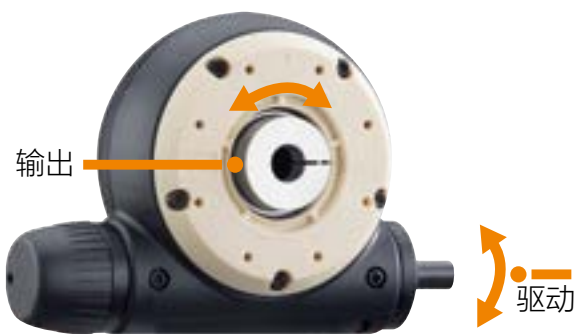
... 可选传动比

产品代码	RL-A10.0105	RL-A10.0104	RL-A10.0106	RL-A10.0107
传动比	4:1	8:1	32:1	64:1

... 尺寸

L1	L2	H1	B1	D1	D2	A1
[mm]	[mm]	[mm]	[mm]	[mm]	[mm]	[mm]
90	110	87	50	20	8	31

带联轴器的蜗轮



... 可选传动比

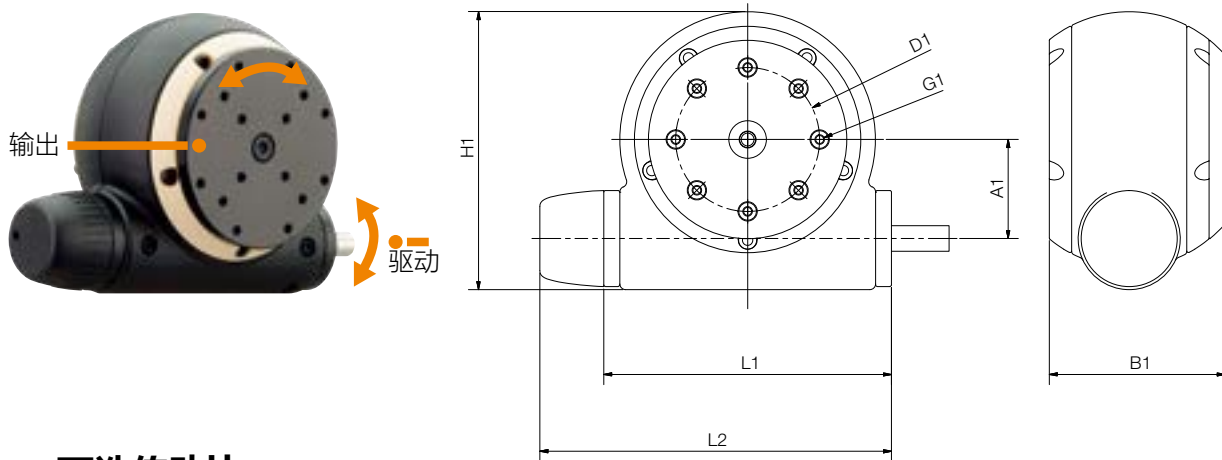
D1 = 8mm	RL-A10.0117	RL-A10.0200	RL-A10.0118	RL-A10.0119
D1 = 12mm	RL-A10.0220	RL-A10.0207	RL-A10.0204	RL-A10.0203
传动比	4:1	8:1	32:1	64:1
断裂力矩*	20Nm	20Nm	20Nm	10Nm

... 尺寸

L1	L2	H1	B1	B2	D1	A1	重量
[mm]	[mm]	[mm]	[mm]	[mm]	[mm]	[mm]	[g]
90	110	87	50	55	8	31	240

* 联轴器的滑动力矩为10Nm。这可以避免齿轮箱出现机械故障。
还可提供用于轴直径4-10mm的联轴器类型。

带转盘的蜗轮



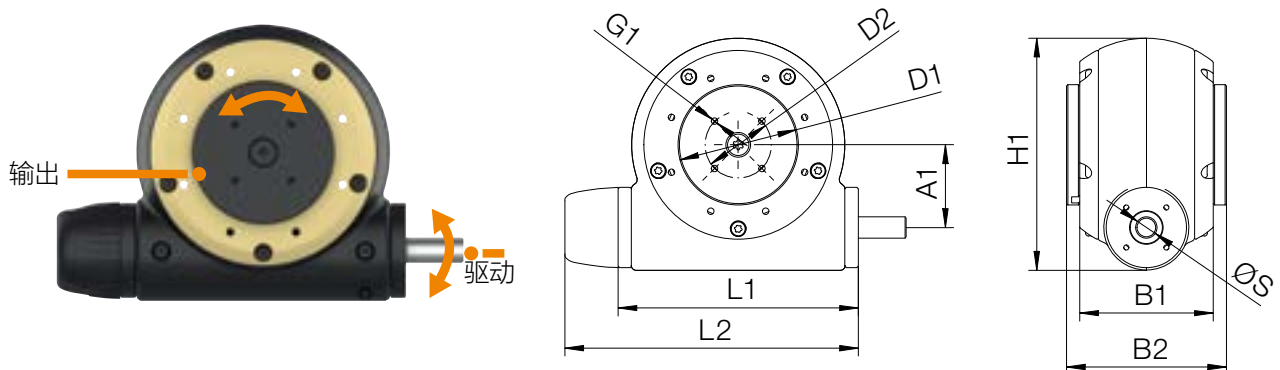
... 可选传动比

产品代码	RL-A10.0138	RL-A10.0170	RL-A10.0114	RL-A10.0139
传动比	4:1	8:1	32:1	64:1

... 尺寸

L1	L2	H1	B1	D1	D2	A1	G1	重量
[mm]	[mm]	[mm]	[mm]	[mm]	[mm]	[mm]	[mm]	[g]
90	110	87	55	45	8	31	M3	240

两侧带转盘的蜗轮



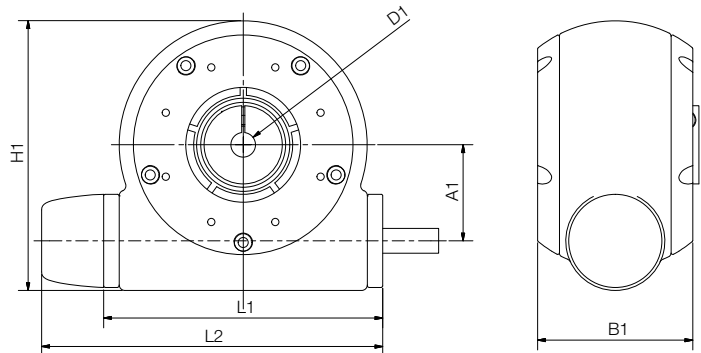
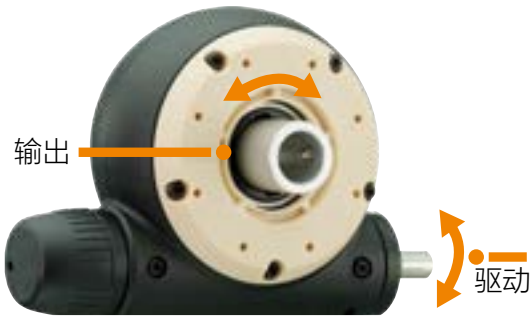
... 可选传动比

产品代码	RL-A10.0209	RL-A10.0206	RL-A10.0210	RL-A10.0211
传动比	4:1	8:1	32:1	64:1

... 尺寸

L1	L2	H1	B1	B2	D1	D2	A1	G1	Ø S	重量
[mm]	[mm]	[mm]	[mm]	[mm]	[mm]	[mm]	[mm]	[mm]	[mm]	[g]
90	110	87	50	60	45	25	31	M3	8	280

可连接drylin®直线平台的蜗轮



... 可选传动比

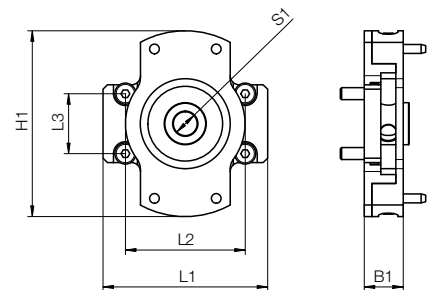
产品代码	RL-A10.0182	RL-A10.0183	RL-A10.0184	RL-A10.0185
传动比	4:1	8:1	32:1	64:1

... 尺寸

L1	L2	H1	B1	A1	Ø S	Ø T	重量
[mm]	[mm]	[mm]	[mm]	[mm]	[mm]	[mm]	[g]
90	110	87	50	31	8	14*	248

* 当您订购相应的适配器套件时，会随附一个适合您的drylin®直线平台的丝杆变径套。

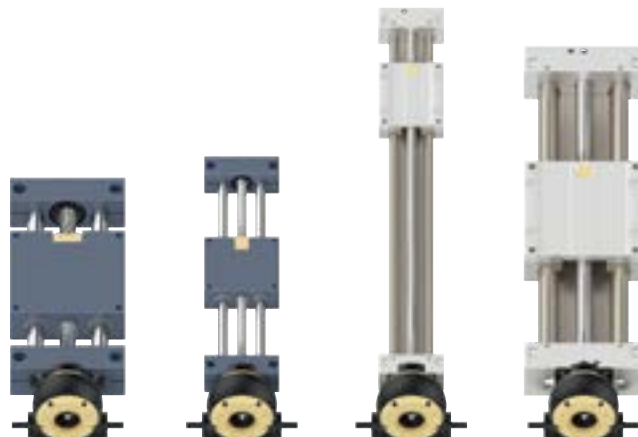
配件 用于连接drylin®直线平台的Apiro®适配器



... 尺寸

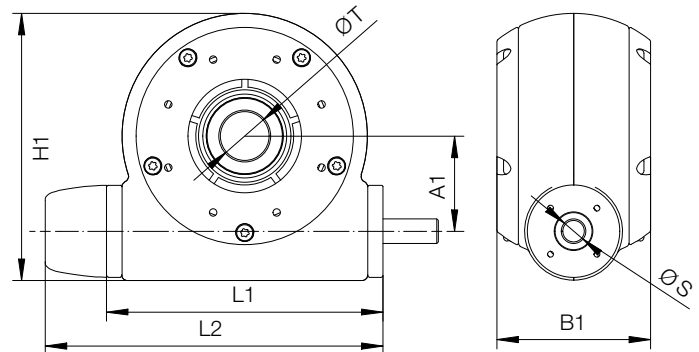
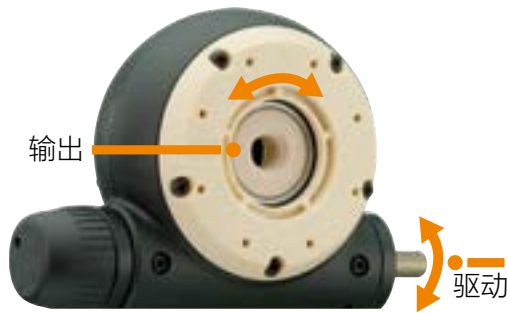
L1	L2	L3	B1	H1	D2	Ø S
[mm]	[mm]	[mm]	[mm]	[mm]	[mm]	[mm]
65	48	36	13	62	12	12

... 适用的drylin®直线平台



drylin®直线平台	
SLW-10xx (铝合金轴端支撑)	RL-A54.0114
SLW-10xx (锌制轴端支撑)	RL-A54.0121
SLW-1660	RL-A54.0116
SLW-BB-2080	RL-A54.0117
SLW-BB-25120	RL-A54.0118
SHT-12	RL-A54.0114
SHT-20	RL-A54.0115
SHT-BB-20	RL-A54.0117
SHT-30	RL-A54.0116
SHT-BB-30	RL-A54.0118

带dryspin®丝杆螺母的蜗轮



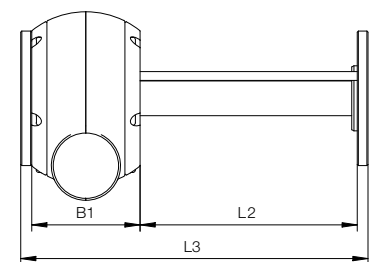
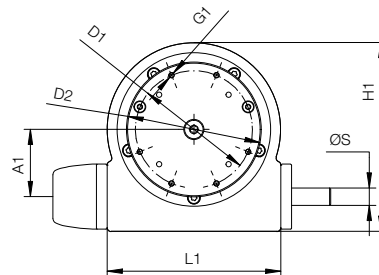
... 可选传动比

传动比	4:1	32:1	64:1
TR16x2	RL-A10.0190	RL-A10.0191	RL-A10.0192
自锁机制	✓	✓	✓
进给率	0.5	0.06	0.03
DS12x5	RL-A10.0196	RL-A10.0197	RL-A10.0198
自锁机制	X	✓	✓
进给率	1.25	0.16	0.08
DS10x25	RL-A10.0193	RL-A10.0194	RL-A10.0195
自锁机制	X	(✓)	✓
进给率	6.25	0.78	0.39

... 尺寸

L1	L2	H1	B1	A1	Ø S	重量
[mm]	[mm]	[mm]	[mm]	[mm]	[mm]	[g]
90	110	87	50	31	8	230

升降/推进驱动装置



... 技术数据

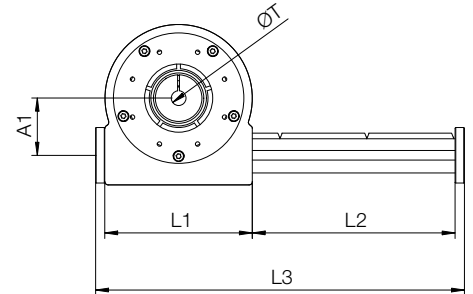
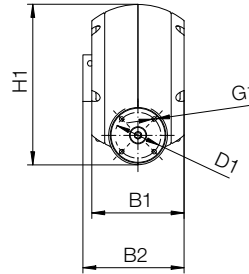
产品代码	RL-A18.0101.x*
最大动态载荷	250N
最大速度	5mm/sec
进给率	0.5mm/转
行程长度	10 - 250mm
自锁机制	是

... 尺寸

L1	L2	L3	B1	H1	Ø S	G1	D1	D2	重量/100mm行程
[mm]	[mm]	[mm]	[mm]	[mm]	[mm]	[mm]	[mm]	[mm]	[g]
80	10-250	70-310	50	87	8	M3	27	62	560

* 行程长度, 单位mm

齿条 标准型



... 技术数据

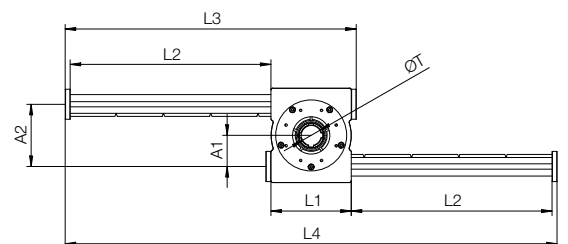
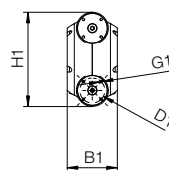
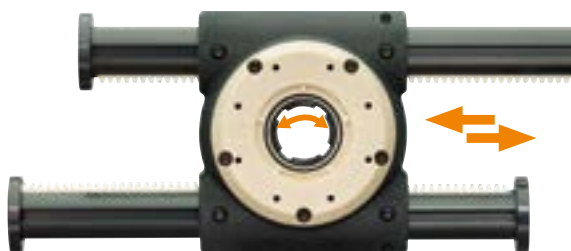
悬臂杆直径	20mm
轴距 (A1)	31mm
重量	300 - 760g
最大速度	500mm/sec
每次旋转进给量	125.66mm
负载	50N
行程	60 - 1,050mm

... 尺寸

产品代码	ØT [mm]	B1 [mm]	B2 [mm]	H1 [mm]	D1 [mm]	G1
RL-A14.0107.X	20	50	-	87	25	M3
RL-A14.0109.X	8	50	55	87	25	M3
RL-A14.0114.X	12	50	55	87	25	M3

X: 行程长度, 请参见第9页的附加表格

齿条 双齿条



... 技术数据

产品代码	RL-A15.0100.X
每次旋转进给量	125.66mm
行程	720mm

X: 行程长度, 请参见第9页的附加表格

... 尺寸

L1 [mm]	L3 [mm]	L4 [mm]	A1 [mm]	A2 [mm]	D1 [mm]	B1 [mm]	H1 [mm]	Ø T [mm]	重量 [g]
80	810	1,530	31	65	25	50	94	20	1,005

... 尺寸

	行程 [mm]	L1 [mm]	L3 [mm]	RL-A14.0107.X [g]	RL-A14.0109.X [g]	RL-A16.0102.X [g]	RL-A15.0100.X [g]
RL-A14.01XX.3	60	80	150	255	270	290	330
RL-A14.01XX.4	110	80	200	280	295	315	380
RL-A14.01XX.5	155	80	245	305	320	340	430
RL-A14.01XX.6	200	80	290	330	345	365	480
RL-A14.01XX.7	250	80	340	355	370	390	530
RL-A14.01XX.8	295	80	385	380	395	415	580
RL-A14.01XX.9	345	80	435	405	420	440	630
RL-A14.01XX.10	390	80	480	430	445	465	680
RL-A14.01XX.11	440	80	530	455	470	490	730
RL-A14.01XX.12	485	80	575	480	495	515	780
RL-A14.01XX.13	530	80	620	505	520	540	830
RL-A14.01XX.14	580	80	670	530	545	565	880
RL-A14.01XX.15	625	80	715	555	570	590	930
RL-A14.01XX.16	675	80	765	580	595	615	980
RL-A14.01XX.17	720	80	810	605	620	640	1,030
RL-A14.01XX.18	770	80	860	630	645	665	1,080
RL-A14.01XX.19	815	80	905	655	670	690	1,130
RL-A14.01XX.20	860	80	950	680	695	715	1,180
RL-A14.01XX.21	910	80	1,000	705	720	740	1,230
RL-A14.01XX.22	955	80	1,045	730	745	765	1,280
RL-A14.01XX.23	1,005	80	1,095	755	770	790	1,330
RL-A14.01XX.24	1,050	80	1,140	780	795	815	1,380

电机套件 直流电机用于蜗轮



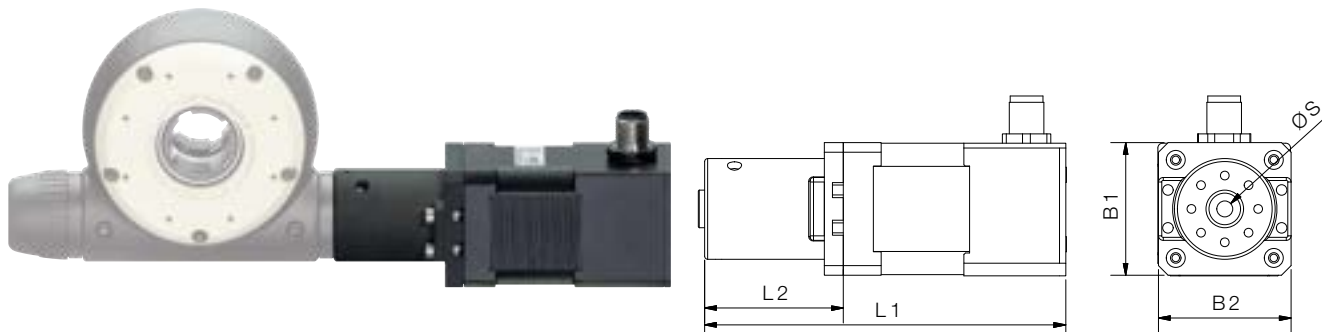
... 技术数据

产品代码	RL-A51.0114
额定电流	0.9A
额定电压	24 - 48V DC
扭矩	0.5Nm

... 尺寸

L1 [mm]	L2 [mm]	B1 [mm]	B2 [mm]	Ø S [mm]	重量 [g]
129.5	85.5	36	42	8	508.6

电机套件 步进电机 用于蜗轮



... 技术数据

产品代码	连接方式	重量 [g]
RL-A51.0101	NEMA 17, 带绞线	450
RL-A51.0133	NEMA 17, 带绞线和编码器	480
RL-A51.0102	NEMA 17, 带连接器	510
RL-A51.0103	NEMA 17, 带连接器和编码器	528
RL-A51.0104	NEMA 17, 带连接器、编码器和制动器	660
RL-A51.0105	NEMA 23, 带连接器	1,200
RL-A51.0115	NEMA 23, 带绞线	1,156
RL-A51.0140	NEMA 23, 带绞线和编码器	1,257
RL-A51.0105	NEMA 23, 带连接器	1,237
RL-A51.0106	NEMA23, 带连接器和编码器	1,237
RL-A51.0116	NEMA 23, 带连接器、编码器和制动器	1,478

... 尺寸

产品代码	L1 [mm]	L2 [mm]	B1 [mm]	B2 [mm]	S [mm]
RL-A51.0101	93	44	42	42	8
RL-A51.0102	114	44	42	42	8
RL-A51.0103	114	44	42	42	8
RL-A51.0104	150	44	42	42	8
RL-A51.0105	144	46	56	56	8
RL-A51.0133	105	44	42	42	8
RL-A51.0115	122	76	56	56	8
RL-A51.0140	135	46	56	56	8
RL-A51.0116	184	138	56	56	8

INI套件 用于蜗轮



... 技术数据

产品代码	RL-A52.0100
连接方式	M8x1
开关输出	PNP
开关功能	N.O./常开
工作电压	10 ... 30VDC
额定工作电流	100 mA

INI套件 用于悬臂轴机构



... 技术数据

产品代码	RL-A52.0101
连接方式	M8x1
开关输出	PNP
开关功能	N.O./常开
工作电压	10 ... 30VDC
额定工作电流	100 mA

电缆 电机、INI和编码器电缆

... 产品一览

- 适用于拖链
- 带屏蔽，耐油
- 直角/弯角接头

... 动力电缆



法兰尺寸：28mm (NEMA11), 42mm (NEMA17), 56mm (NEMA23), 60mm (NEMA23XL)

行程长度<10m的最小弯曲半径：5xd

产品代码	Ø [mm]	护套	类型	长度 [m]	连接器
DLE904121451-3	5.5	TPE	CF9.INI	3	直头
DLE904121451-5	5.5	TPE	CF9.INI	5	直头
DLE904121451-10	5.5	TPE	CF9.INI	10	直头
DLE904121452-3	5.5	TPE	CF9.INI	3	弯角
DLE904121452-5	5.5	TPE	CF9.INI	5	弯角
DLE904121452-10	5.5	TPE	CF9.INI	10	弯角

... INI电缆（制动）



法兰尺寸：42mm (NEMA17), 56mm (NEMA23), 60mm (NEMA23XL)

行程长度<10m的最小弯曲半径：5xd

产品代码	Ø [mm]	护套	类型	长度 [m]	连接器
DLE904121453-3	4.5	TPE	CF9.INI	3	直头
DLE904121453-5	4.5	TPE	CF9.INI	5	直头
DLE904121453-10	4.5	TPE	CF9.INI	10	直头
DLE904121454-3	4.5	TPE	CF9.INI	3	弯角
DLE904121454-5	4.5	TPE	CF9.INI	5	弯角
DLE904121454-10	4.5	TPE	CF9.INI	10	弯角

... 编码器线



行程长度<10m的最小弯曲半径：10xd

产品代码	Ø [mm]	护套	类型	长度 [m]	连接器
DLE904121455-3	7mm	PVC	CF240	3m	直头
DLE904121455-5	7mm	PVC	CF240	5m	直头
DLE904121455-10	7mm	PVC	CF240	10米	直头
DLE904121456-3	7mm	PVC	CF240	3m	弯角
DLE904121456-5	7mm	PVC	CF240	5m	弯角
DLE904121456-10	7mm	PVC	CF240	10米	弯角

了解更多详情：www.igus.com.cn/drylinE-FAQ

电机控制系统 D1 dryve



... 产品一览

- 只需输入一些参数即可完成多种自动化任务，无需编程
- 用于单轴、直线、平面和室内直线机器人以及delta机器人
- 无需安装软件或APP
- 可在电脑、平板电脑或智能手机上使用
- 适用于步进、直流和EC/BLDC电机，峰值电流高达21A，电压高达48V
- 通过数字输入/输出、模拟输入、CANopen和ModbusTCP作为网关可以连接至Siemens或Beckhoff等主控制系统

... 技术数据

电压供应	12-24V逻辑电压，12-48V负载电压
电机类型	步进、直流和EC/BLDC电机
供电方式	7A额定电流，21A峰值电流

了解更多详情：
www.igus.com.cn/dryve-D1

垂直装配选项
法兰

RL-A54.0100



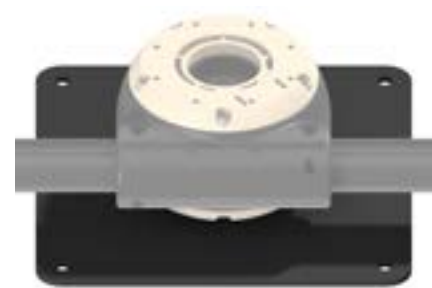
轴向装配选项
支架

RL-A54.0101



水平装配选项
安装板

RL-A54.0103



悬臂杆端盖

RL-A200.0103



多功能悬臂杆, 直径20mm

RL-A400.0100.X
X = 悬臂杆长度



并联连接器

RL-A220.0104



槽形螺母M3

RL-A320.0101





易格斯（上海）拖链系统有限公司
地址：上海市奉贤区环城北路50号
电话：021-8036 6999
传真：021-8036 6116
邮箱：cnmaster@igus.net
<https://www.igus.cn>

易格斯保留最终解释权。 截至08/2023 MAT0074626.14
