



triflex®

封闭式，可用于 多维运动



triflex® 优势:

- 适用于单轴，双轴，多轴运动的应用
(圆周和垂直运动)
- 适用于防碎屑的要求
- 适用于方形的安装空间
- 适用于多轴运动
- 高抗拉强度



其他适合多轴运动的拖链系列:

- 适用于复杂的机器人应用
- ▶ triflex® R - TRE系列, 页码 736
- 适合于高负载的圆周运动
- ▶ twisterchain® 系列, 页码 824

triflex® | 介绍 | 优势

通用型:
KMA直角接头, 法兰式

定制化:
不同的弯曲半径和运动方向相结合

保护:
全封闭 -
可防灰尘和碎屑

模块化:
结合了全封闭
和可打开的拖链系列的特点

多样化:
横杆可打开的352和353
系列, 横截面50 mm

高性价比:
高性价比, 适用于复杂运动

模块化:
在拖链的任意位置
都可延长或缩短长度

triflex® - 封闭式, 适用于简单多维运动

适用于三维运动的triflex®系列拖链, 在多维运动中实现安全可靠的供能。把介质管的柔韧性和拖链的稳定性及其固定的弯曲半径结合在一起。独特的模块化结构可实现非常复杂的运动。例如: 单轴, 双轴或多轴的拖链链节可组合成一条拖链。

典型的行业及应用

● 工程机械 ● 机器人 ● 搬运应用 ● 塑料行业 ● 建筑机械 ● 车辆应用 ● 医疗设备 ● 一般机械等



iF 产品设计奖
1992年 igus® triflex® 系列

812 更多信息 ▶ www.igus.com.cn/triflex

triflex® | 选型表

系列	内宽 Bi [mm]	外宽 Ba [mm]	弯曲半径 R [mm]	节距 [mm]	页码
----	---------------	---------------	----------------	------------	----



单轴运动 - 全封闭
防脏污和碎屑

332.16	16	26	038 - 100	13.3	816
332.32	32	50	075 - 250	25	816
332.50	50	68	100 - 250	30	816
332.75	75	96	140 - 300	36	816
352.50*	50	68	100 - 250	30	816



双轴运动 - 全封闭,
RBR (双向弯曲的弯曲半径)
防脏污和碎屑

332.16	16	26	038 - 100	13.3	818
332.32	32	50	075 - 250	25	818
332.50	50	68	100 - 250	30	818
332.75	75	96	140 - 300	36	818
352.50*	50	68	100 - 250	30	818



多轴运动 - 全封闭,
RBR (双向弯曲的弯曲半径)
防脏污和碎屑

333.16	16	26	038 - 100	13.3	819
333.32	32	50	075 - 250	25	819
333.50	50	68	100 - 250	30	819
333.75	75	96	140 - 300	36	819
353.50*	50	68	100 - 250	30	819

*352/353系列, 横杆可打开






常备库存。交货时间* 24小时或当天!


*发货时间是指截止货物发出的时间 (在确认技术数据后)

igus 3D/CAD 文件, 使用寿命计算, 配置及更多信息 ▶ www.igus.com.cn/triflex

技术参数

	速度/ 加速度	根据要求
	材料 - 允许温度°C, igumid G	-40°C / +120°C
	阻燃等级, igumid G	VDE 0304 IIC UL94-HB

订购示例 | 订购代码

 订购一套完整的拖链(1.0 m), 黑色, 带接头:

拖链(1.0 m)	请注明拖链长度或链节数量: 1.0 m 或 28 个链节	332.75.200/200.0
+ 接头	1套带去应力元件的接头	333.75.12PZ
+ 内部分隔	每隔1个链节安装两组分隔片	351
订购文本:	333.75.200/200.0 + 333.75.12PZ + 351	

 订购代码
单轴运动

332.75.200.0
352.50.200.0



 订购代码
双轴运动

332.75.200/200.0
352.75.200/200.0



 订单代码
三维运动

333.75.200/200.0
353.75.200/200.0



在加工中心的内部使用了多种triflex® 拖链



triflex® 拖链适用于单轴和多轴相结合的运动



triflex® 332 系列可用于链节从机器至控制台的架空运行

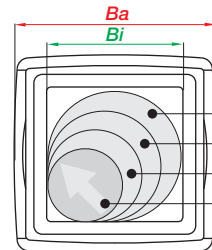
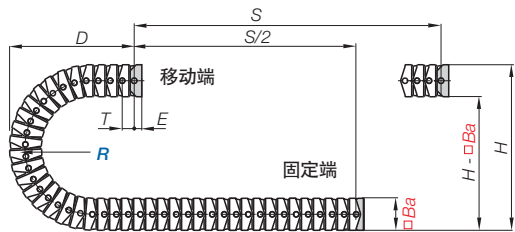


拖管 | 332 全封闭 | 352 系列, 横杆可打开 | 适用于单轴运动

产品代码	产品代码	Bi	Ba	R 可供选择的弯曲半径	节距	重量
全封闭	横杆可打开	[mm]	[mm]	[mm]	[mm]	[kg/m]
332.16.R.0	-	16	26	038 048 075 100	13.3	0.33
332.32.R.0	-	32	50	075 100 125 150 200 250	25	0.90
332.50.R.0	352.50.R.0	50	68	100 125 150 200 250	30	1.40
332.75.R.0	-	75	96	140 175 200 250 300	36	2.35

根据所需弯曲半径(R), 完善产品型号, 例如: 332.75.200.0

安装尺寸



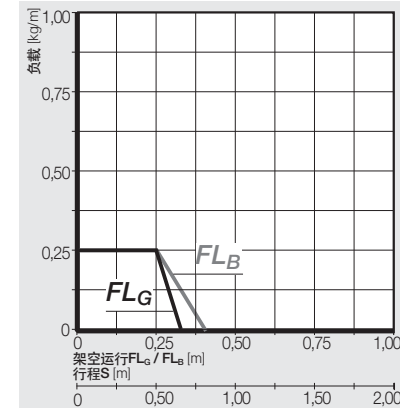
332.75 = $\phi \leq 67$ mm
 332./352.50 = $\phi \leq 45$ mm
 332.32 = $\phi \leq 28$ mm
 332.16 = $\phi \leq 14$ mm

产品代码	R	038	048	075	100		
	332.16	H	105	125	180	230	
	D	070	080	105	130		
	K	200	230	315	400		
产品代码	R	075	100	125	150	200	250
	332.32	H	200	250	300	350	450
	D	130	155	180	205	255	305
	K	305	385	465	545	700	865
产品代码	R	100	125	150	200	250	
	332.50 352.50	H	270	320	375	470	570
	D	195	220	245	295	345	
	K	435	520	590	750	910	
产品代码	R	140	175	200	250	300	
	332.75	H	380	450	500	600	700
	D	240	275	300	350	400	
	K	550	660	740	900	1,060	

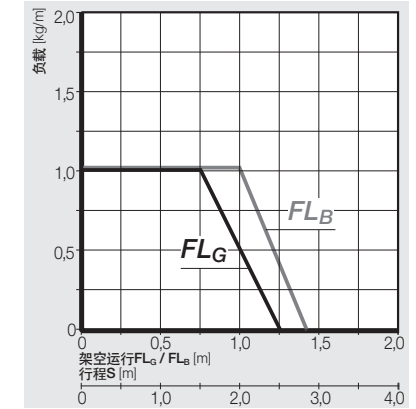
产品代码	Ba [mm]	Bi [mm]	节距T [mm/链节数]	尺寸.E [mm]	链节数/m	= [mm]	拖链长度 $L_k = S/2 + K$
332.16	26		13.3	10	76	1,011	
332.32	50		25	20	40	1,000	

产品代码	Ba [mm]	Bi [mm]	节距T [mm/链节数]	尺寸.E [mm]	链节数/m	= [mm]	拖链长度 $L_k = S/2 + K$
332.50/352.50	68		30	25	34	1,020	
332.75	96		36	25	28	1,008	

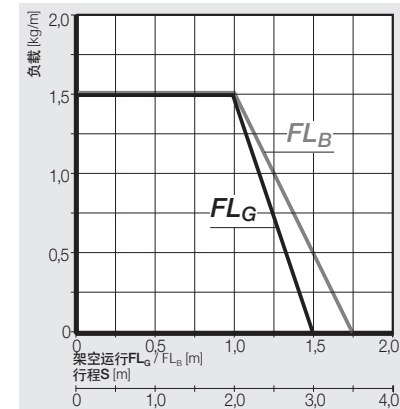
架空长度 332.16



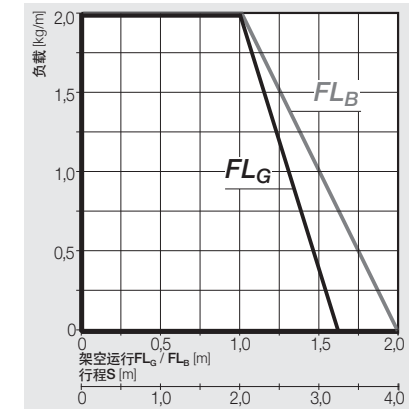
架空长度 332.32



架空长度 332.50/352.50



架空长度 332.75





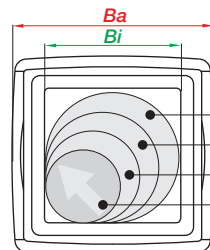
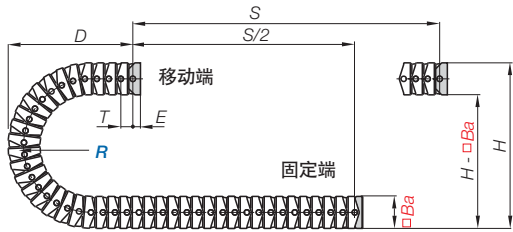
拖管 | 332 全封闭 | 352系列, 横杆可打开 | RBR 双向弯曲的弯曲半径*

产品代码	产品代码	Bi	Ba	R 可供选择的弯曲半径	节距	重量
全封闭	横杆可打开	[mm]	[mm]	[mm]	[mm]	[kg/m]
332.16.R/R.0	-	16	26	038 048 075 100	13.3	0.33
332.32.R/R.0	-	32	50	075 100 125 150 200 250	25	0.90
332.50.R/R.0	352.50.R/R.0	50	68	100 125 150 200 250	30	1.40
332.75.R/R.0	-	75	96	140 175 200 250 300	36	2.35

*RBR = 反向弯曲半径

根据所需弯曲半径(R), 完善产品型号, 例如: 332.75.200/200.0

安装尺寸



- 332.75 = $\phi \leq 67$ mm
- 332./352.50 = $\phi \leq 45$ mm
- 332.32 = $\phi \leq 28$ mm
- 332.16 = $\phi \leq 14$ mm

332.16	R	038	048	075	100		
	H	105	125	180	230		
	D	070	080	105	130		
332.32	R	075	100	125	150	200	250
	H	200	250	300	350	450	550
	D	130	155	180	205	255	305
332.50 352.50	R	100	125	150	200	250	
	H	270	320	375	470	570	
	D	195	220	245	295	345	
332.75	R	140	175	200	250	300	
	H	380	450	500	600	700	
	D	240	275	300	350	400	
332.16	K	200	230	315	400		
	K	305	385	465	545	700	865
	K	435	520	590	750	910	
332.32	K	320	380	550	710		
	K	545	700	860	1,020	1,300	16
	K	750	910	1,070	1,380	1,690	
332.50 352.50	K	660	800	900	1,100	1,300	
	K	990	1,210	1,400	1,700	2,000	
	K	1,210	1,400	1,700	2,000		

332.16	Ba [mm]	26	Ba [mm]	50	
332.16	节距T [mm/链节数]	13.3	332.32	节距T [mm/链节数]	25
332.32	尺寸.E [mm]	10	332.32	尺寸.E [mm]	20
332.32	链节数/m	76	332.32	链节数/m	40
332.32	= [mm]	1,011	332.32	= [mm]	1,000
332.32	拖链长度	$L_k = S/2 + K$	332.32	拖链长度	$L_k = S/2 + K$
332.50/352.50	Ba [mm]	68	332.75	Ba [mm]	96
332.50/352.50	节距T [mm/链节数]	30	332.75	节距T [mm/链节数]	36
332.50/352.50	尺寸.E [mm]	25	332.75	尺寸.E [mm]	25
332.50/352.50	链节数/m	34	332.75	链节数/m	28
332.50/352.50	= [mm]	1,020	332.75	= [mm]	1,008
332.50/352.50	拖链长度	$L_k = S/2 + K$	332.75	拖链长度	$L_k = S/2 + K$



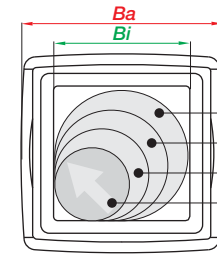
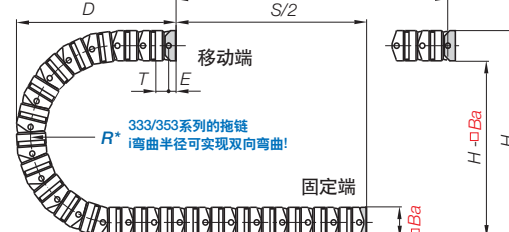
拖管 | 333 全封闭 | 353 横杆可打开 | RBR 多轴运动*

产品代码	产品代码	Bi	Ba	R 可供选择的弯曲半径	节距	重量
全封闭	横杆可打开	[mm]	[mm]	[mm]	[mm]	[kg/m]
333.16.R/R.0	-	16	26	038 048 075 100	13.3	0.33
333.32.R/R.0	-	32	50	075 100 125 150 200 250	25	0.90
333.50.R/R.0	353.50.R/R.0	50	68	100 125 150 200 250	30	1.40
333.75.R/R.0	-	75	96	140 175 200 250 300	36	2.35

*RBR = 双向弯曲的弯曲半径, 333/353系列拖链。

根据所需弯曲半径(R), 完善产品型号, 例如: 333.75.200/200.0

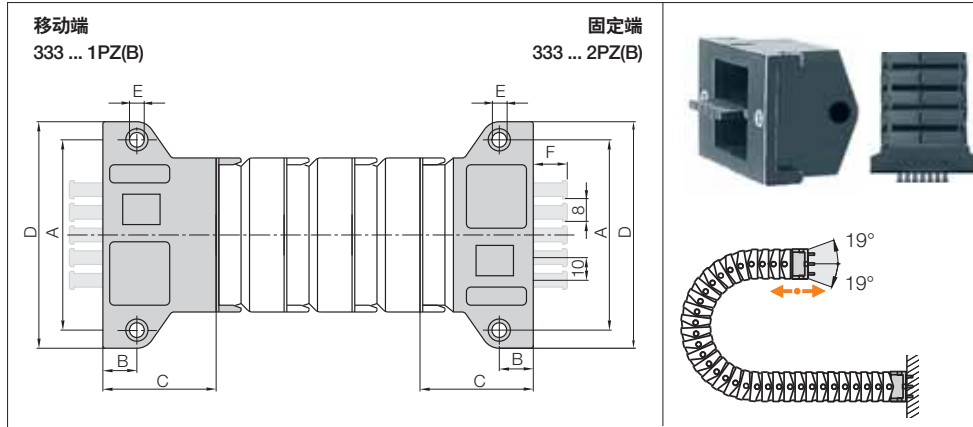
安装尺寸



- 333.75 = $\phi \leq 67$ mm
- 333./353.50 = $\phi \leq 45$ mm
- 333.32 = $\phi \leq 28$ mm
- 333.16 = $\phi \leq 14$ mm

333.16	R	038	048	075	100		
	H	180	220	330	430		
	D	105	125	180	230		
333.32	R	075	100	125	150	200	250
	H	350	450	550	650	850	1,050
	D	205	255	305	355	455	555
333.50 353.50	R	100	125	150	200	250	
	H	470	570	670	870	1,070	
	D	295	345	395	495	595	
333.75	R	140	175	200	250	300	
	H	660	800	900	1,100	1,300	
	D	380	450	500	600	700	
333.16	K	200	230	315	400		
	K	305	385	465	545	700	865
	K	435	520	590	750	910	
333.32	K	320	380	550	710		
	K	545	700	860	1,020	1,300	16
	K	750	910	1,070	1,380	1,690	
333.50 353.50	K	660	800	900	1,100	1,300	
	K	990	1,210	1,400	1,700	2,000	
	K	1,210	1,400	1,700	2,000		

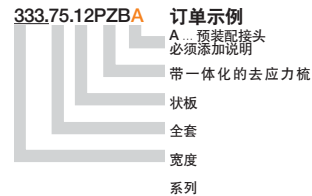
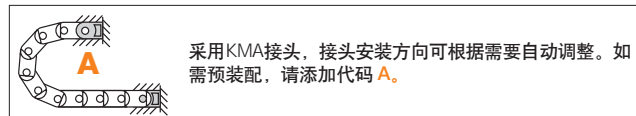
333.16	Ba [mm]	26	Ba [mm]	50	
333.16	节距T [mm/链节数]	13.3	333.32	节距T [mm/链节数]	25
333.32	尺寸.E [mm]	10	333.32	尺寸.E [mm]	20
333.32	链节数/m	76	333.32	链节数/m	40
333.32	= [mm]	1,011	333.32	= [mm]	1,000
333.32	拖链长度	$L_k = S/2 + K$	333.32	拖链长度	$L_k = S/2 + K$
333.50/353.50	Ba [mm]	68	333.75	Ba [mm]	96
333.50/353.50	节距T [mm/链节数]	30	333.75	节距T [mm/链节数]	36
333.50/353.50	尺寸.E [mm]	25	333.75	尺寸.E [mm]	25
333.50/353.50	链节数/m	34	333.75	链节数/m	28
333.50/353.50	= [mm]	1,020	333.75	= [mm]	1,008
333.50/353.50	拖链长度	$L_k = S/2 + K$	333.75	拖链长度	$L_k = S/2 + K$



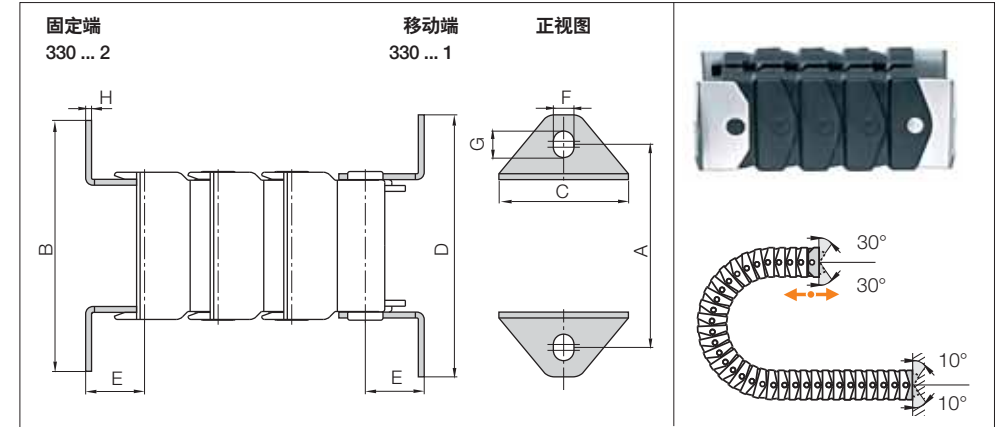
KMA接头，一端活动式

宽度	产品代码 全套带梳状板	产品代码 全套不带梳状板	A [mm]	B [mm]	C [mm]	D [mm]	E [mm]	F [mm]	齿数
32.	333.32.12PZB	333.32.12PZ	66	15	46	82	6.5	15	3
50.	333.50.12PZB	333.50.12PZ	84	15	50	100	6.5	15	5
75.	333.75.12PZB	333.75.12PZ	109	15	55	125	6.5	15	7

333系列注意事项: 安装接头的链节数必须是奇数!



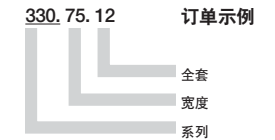
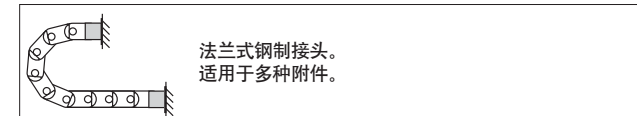
去应力元件，例如，电缆夹，梳状板，扎带和卡扣，常备库存。涵盖完整的chainfix订单选项
▶ 页码 1096



钢制接头，法兰式 | 活动式

宽度	整套 产品代码	A [mm]	B [mm]	C [mm]	D [mm]	E [mm]	F [mm]	G [mm]	H [mm]
16.	330.16.12	35	53	21	57	10	4.5	6	1
32.	330.32.12	66	84	44	88	20	7	9	2
50.	330.50.12	84	102	62	106	25	7	9	2
75.	330.75.12	109	127	90	131	25	7	9	2

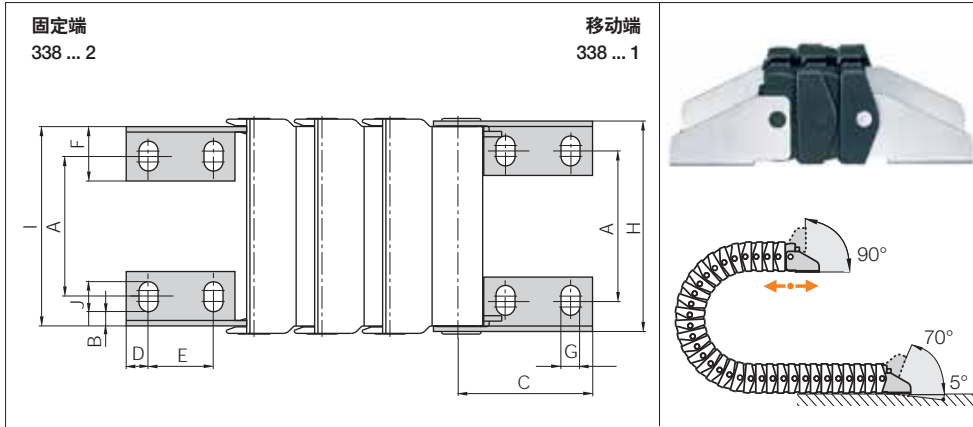
333系列注意事项: 安装接头的链节数必须是奇数!



去应力元件，例如，电缆夹，梳状板，扎带和卡扣，常备库存。涵盖完整的chainfix订单选项
▶ 页码 1096

triflex® | 332·333·352·353系列 | 附件

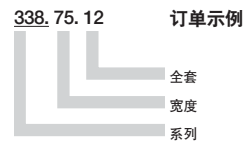
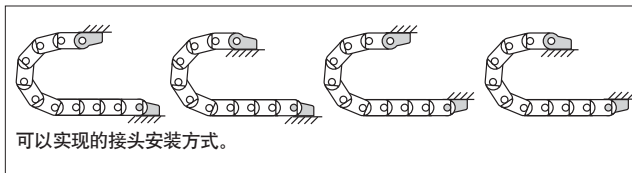
钢制直角接头 | 活动式



钢制直角接头 | 活动式

宽度	整套 产品代码	A [mm]	B [mm]	C [mm]	D [mm]	E [mm]	F [mm]	G [mm]	H [mm]	I [mm]	J [mm]
16.	338.16.12	12	3	25	5	10	11	4.5	25	23	6
32.	338.32.12	24	5.5	47	8	24	20	7	49	45	11
50.	338.50.12	42	5.5	77	12	35	24	9	67	62	15
75.	338.75.12	65	5.5	77	12	35	24	9	95	90	15

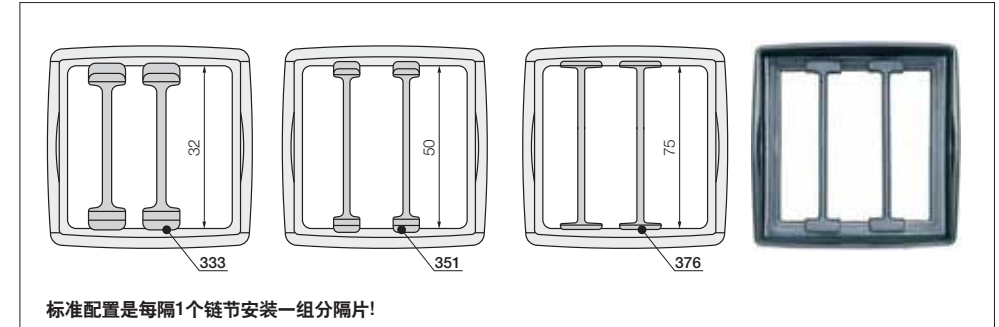
333系列注意事项: 安装接头的链节数必须是奇数!



去应力元件, 例如, 电缆夹, 梳状板, 扎带和卡扣, 常备库存。涵盖完整的chainfix订单选项
▶ 页码 1096

triflex® | 332·333·352·353系列 | 附件

内部分隔



		适用于 332.32/333.32系列 散件 332 装配件 333
		适用于332.50/333.50/ 352.50/353.50系列 散件 350 装配件 351
		适用于 332.75/333.75系列 散件 375 装配件 376

分隔片
igus® triflex® 系列拖链模块化的内部分隔可根据需求选择。适用于垂直和水平分隔。每隔一个链节安装一组分隔片且可旋转90°，拖管能够被分成4个部分。我们推荐订购预安装的拖管，在拆除拖管后安装分隔片。