

T3 重量轻，高柔性且低振动



T3 系统的优势:

- 重量轻的拖链
- 可用于高速度和高加速度
- 几乎无多边形效应，平稳运行
- 弯曲半径小，所需安装空间小
- 简单快速的填充电缆
- 极低噪音33dB(A)¹⁾ - 小节距，确保极低噪音低振动运行
- 符合无尘室ISO Class 2标准²⁾ - 几乎无摩擦和磨损

1) 极低噪音 - 经易格斯实验室测试 2) 可用于无尘室 - T3.29.050.038.0系列



使用其它拖链系列:

- 需要承载更高负载的拖链
- E6.1系列，页码 642
- 需要更大内高的拖链 ► E6.1系列，页码 642
- 需要符合无尘室ISO Class 1的拖链 ► E6.1系列，页码 642
- 需要用于低噪音运行的全封闭拖链 ► R6系列，页码 674

T3 | 介绍 | 优势

通用型:
角形接头, 可选
配去应力元件

低噪音33dB(A)¹⁾:
小节距, 确保极低
噪音低振动运行

模块化设计:
T-band拖链8节一带
的T型带状设计

模块化:
可方便地在任何一个位
置延长或缩短长度

安装方便:
卡入式的内部分隔卡扣

符合无尘室ISO Class 2²⁾:
几乎无摩擦,
无磨损

高动态性能:
高速度, 高加速度

高效:
自重轻

平稳运行的T型带状设计T-band拖链, 静音, 高性价比 — T3系列

T3系列综合了低噪音运行、易装配和高性价比的特点。侧边支架采用卡扣连接替代孔销连接, 可有效减少链节之间的摩擦, 几乎无磨损, 可用于无尘室。T型带状设计在运行过程中几乎无多边形效应, 因此T-band拖链运行非常平稳, 极低噪音低振动。为降低生产成本及安装成本, T-band拖链采用8节一带的设计。易格斯T-band拖链体积小, 适用于高速度高加速度且低负载短行程架空运行的应用。

1) 极低噪音 - 经易格斯实验室测试 2) 可用于无尘室 - T3.29.050.038.0 系列

典型的行业及应用

- 印刷喷绘设备 ● 无尘室应用 ● 半导体生产
- 光学设备 ● 贴片机 ● 测试系统



IPA 质量认证³⁾ - IG 1303-640-1报告:

根据DIN EN ISO 14644-1标准, T3系列, T3.29.050.038.0在速度v=0.5/1.0/2.0 m/s运行时, 符合ISO 2级



易格斯所测试的行程为1米=33dB(A)⁴⁾ 适用于T3.29.050.038.0 测试条件为: V=1m/s, 环境噪音为26.5dB(A)

T3 | 选型表

系列	内高 <i>hi</i> [mm]	内宽 <i>Bi</i> [mm]	外宽 <i>Ba</i> [mm]	外高 <i>ha</i> [mm]	弯曲半径 <i>R</i> [mm]	架空 长度≤ [m]	页码
----	----------------------	----------------------	----------------------	----------------------	-----------------------	---------------	----



T3系列 -
T-band 拖链
横杆可沿内外半径
方向打开

T3.29.	29	30 - 140	55 - 165	35	038	≈ 1.45	620
--------	----	----------	----------	----	-----	--------	-----



常备库存。交货时间* 24小时起或当天!

*发货时间是指截止货物发出的时间 (在确认技术数据后)



应用于定位系统Z轴的T3系列拖链——低振动低噪音运行。

T3 | 技术参数 | 概览

	FL_G 最大速度 / 加速度	≤ 20 [m/s] / ≤ 200 [m/s ²]
	FL_B 最大速度 / 加速度	≤ 3 [m/s] / ≤ 6 [m/s ²]
	材料- 允许温度 °C	根据要求
	阻燃等级	VDE 0304 IIC UL94-HB

FL_G = 直线架空运行 FL_B = 安全塌腰运行

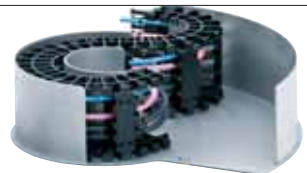
T3 拖链和模块, 可用于圆周运动

● T3 拖链适用于双向弯曲: RBR 55, 75, 100, 150 ● 多种反向弯曲半径 ● 多种分隔片 ● 静音运行 ● 低磨损 具体交货期请咨询易格斯。
更多信息 ▶ www.igus.com.cn/circularmovement



T3 RBR 模块, 可用于双向弯曲

● 由4部分组成: T3 RBR 拖链, 导向系统, chainflex® 高柔性电缆, iglidur® PRT 回转环轴承 ● 紧凑的导向槽 ● 可沿内半径或外半径方向旋转 ● 适用于高速度 ● 静音运行 ● 多种接头可供选择 具体交货期请咨询易格斯。
更多信息 ▶ www.igus.com.cn/circularmovement



T3 | 选项和订购代码

订购代码 | 以T3.29系列为例

	标准型	去预应力-NC版本	可双向弯曲的拖链(RBR) 用于圆周运动
	产品代码 标准型	产品代码 NC-版本	产品代码 RBR
	T3.29.050.R.0	T3.29.050.R.0.NC	T3.29.050.R1/R2.0
	交货时间 24小时或当天!	交货时间 2-5工作日	交货期* 5-10 工作日
*发货时间是指截止货物发出的时间 (在确认技术数据后)			

订购示例 | 更多的订购选项和颜色选项, 以T3.29系列拖链为例

整套拖链的订购示例 (1.0 m), 黑色, 带接头和内部分隔:

拖链 (1.0 m)	请注明拖链长度或链节数量: 1.0 m 或 67 个链节	T3.29.050.038.0
+ 接头	1 套(带梳状板)	T3.29.050.12PZ
内部分隔	每隔1个链节装2个分隔片	2 x .29.11
订购示例:	1 m T3.29.050.038.0 + T3.050.12 + 2 x 29.11	

产品代码

t-band 拖链 **T3.29.050.038.0**

系列 / 类型
宽度(取决于内宽*B*)
弯曲半径 *R*
颜色 (标准色: 黑色)

订购颜色选项

颜色	订购代码	颜色	订购代码
■ 黑色	标准型 .0	■ 橙色	特殊颜色 .2
■ 灰色	特殊颜色拖链 .3	■ 黄色	特殊颜色 .4
□ 白色	特殊颜色 .1	■ 浅灰色	特殊颜色 .14
■ 灰白色	特殊颜色 .1S		

黑色标准型拖链常备库存。
根据需求可提供特殊颜色。

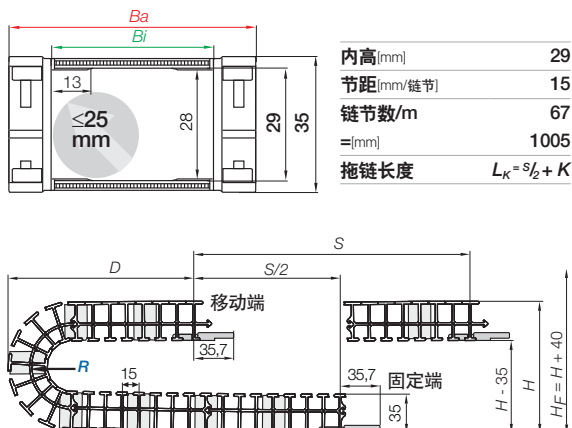
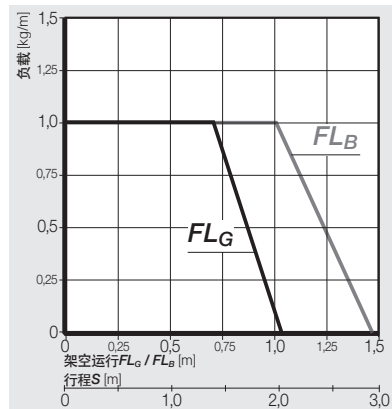


拖链 | T3.29系列 | 横杆可沿内外半径方向打开

产品代码	Bi	Ba	R	T3.29
拖链	[mm]	[mm]	[mm]	[kg/m]
T3.29.030.R.0	30	55	038	≈ 0.40
T3.29.040.R.0	40	65	038	≈ 0.42
T3.29.050.R.0	50	75	038	≈ 0.44
T3.29.060.R.0	60	85	038	≈ 0.46
T3.29.070.R.0	70	95	038	≈ 0.48
T3.29.080.R.0	80	105	038	≈ 0.50
T3.29.090.R.0	90	115	038	≈ 0.51
T3.29.100.R.0	100	125	038	≈ 0.53
T3.29.110.R.0	110	135	038	≈ 0.55
T3.29.120.R.0	120	145	038	≈ 0.57
T3.29.140.R.0	140	165	038	≈ 0.59

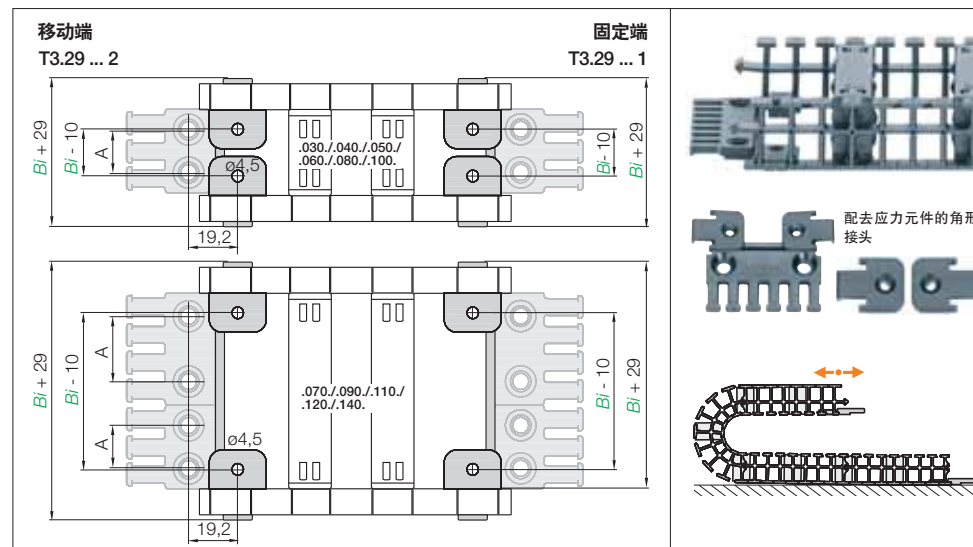
根据所需弯曲半径(R), 完善产品型号, 例如: T3.29.100.038.0

安装尺寸



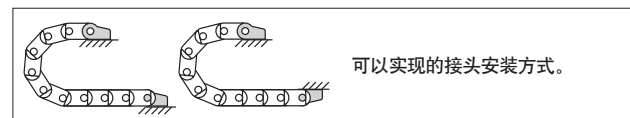
R ≥	038
H ≥	216
D	111
K	210

实际安装高度: $H_f = H + 40\text{ mm}$ (负载 1.0 kg/m)

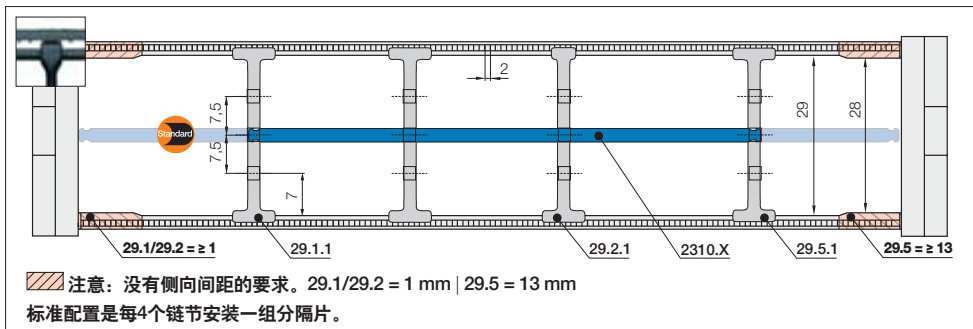


宽度	产品代码	产品代码	A	Bi	齿数
	全套带梳状板	全套不带梳状板	[mm]	[mm]	
030.	T3.29.030.12PZ	T3.29.030.12	15	30	3
040.	T3.29.040.12PZ	T3.29.040.12	20	40	4
050.	T3.29.050.12PZ	T3.29.050.12	30	50	5
060.	T3.29.060.12PZ	T3.29.060.12	40	60	6
070.	T3.29.070.12PZ	T3.29.070.12	15 + 20*	70	7
080.	T3.29.080.12PZ	T3.29.080.12	60	80	8
090.	T3.29.090.12PZ	T3.29.090.12	20 + 30*	90	9
100.	T3.29.100.12PZ	T3.29.100.12	80	100	10
110.	T3.29.110.12PZ	T3.29.110.12	30 + 40*	110	11
120.	T3.29.120.12PZ	T3.29.120.12	40 + 40*	120	12
140.	T3.29.140.12PZ	T3.29.140.12	60 + 40*	140	14

配2个梳状板



去应力元件, 例如, 电缆夹, 梳状板, 扎带和卡扣, 常备库存。涵盖完整的chainfix订单选项
▶ 页码 1096



Standard		2.5 8		标准分隔片 宽基脚	散件 29.1 装配件 29.1.1
		4 2.5 8		分隔片 窄基脚	散件 29.2 装配件 29.2.1
		2.5 8		锁紧分隔片 用于开口横杆	散件 29.5 装配件 29.5.1
		2.5 8		水平分隔片 可锁定	散件 2300.X 装配件 2310.X

标准型- 适合于所有应用

宽基脚的分隔片，具有高锁紧强度，可稳固的安装 在拖链中。

便捷快速的安装

宽基脚的一侧具有高锁紧强度，另一侧窄基脚易于安 装电缆。

锁紧分隔片—按预设增量锁定

锁紧竖隔片可在拖链中精确定位，推荐侧倒应用 中使用。

水平分隔片

全宽水平分隔片可依据固有宽度，安全地锁紧在 两端的分隔片中。也可进行部分宽度水平分隔。

横隔片 宽= X [mm]	X [mm]		散件		装配件		X [mm]		散件		装配件	
	散件	装配件	散件	装配件	散件	装配件	散件	装配件	散件	装配件		
015	2300.015	2310.015	060	2300.060	2310.060	087	2300.87	2310.087				
025	2300.025	2310.025	062	2300.062	2310.062	090	2300.90	2310.090				
030	2300.030	2310.030	065	2300.065	2310.065	100	2300.100	2310.100				
038	2300.038	2310.038	070	2300.070	2310.070	103	2300.103	2310.103				
040	2300.040	2310.040	075	2300.075	2310.075	110	2300.110	2310.110				
050	2300.050	2310.050	077	2300.077	2310.077	120	2300.120	2310.120				
057	2300.057	2310.057	080	2300.080	2310.080	125	2300.125	2310.125				

带梳状板的一体化去应力分隔片

可安装在接头上，也可安装在拖链任意一端
综合内部分隔片和去应力元件，适用于有限空间
易于安装，无需螺丝刀即可安装
产品代码 E6.29.02.Z. 更多信息 ▶ 页码 1116



完美的克隆 易格斯T3系列拖链可安全地引导易格斯高柔性电缆 - 可用于无尘室 1,125种高柔性电缆符合IPA ISO Class 1或 Class 2标准，经过测试的外护套材料，常备库存。