



snapchain

快速将电缆捆绑成束



snapchain 系列拖链的优势:

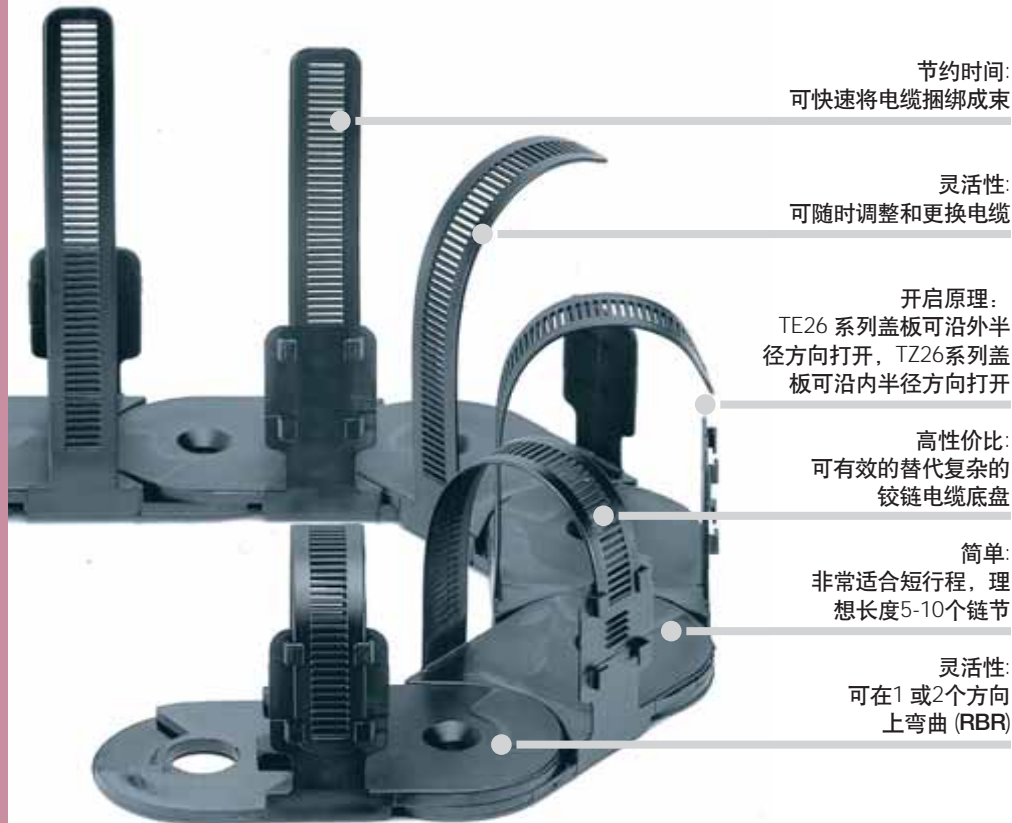
- 适用于少量管线的填充
- 低成本拖链
- 易安装
- 简易的解决方案
- 低工作周期
- 多种固定件可选



使用其他拖链系列:

- 需要负担较高负载
 - ▶ 方便型拖链, 页码 146
 - ▶ 拉链式打开的拖链, 页码 194
- 需要方便填充带接头电缆
 - ▶ 方便型拖链, 页码 146

snapchain | 简介 | 优势



节约时间:
可快速将电缆捆绑成束

灵活性:
可随时调整和更换电缆

开启原理:
TE26 系列盖板可沿外半
径方向打开, TZ26 系列盖
板可沿内半径方向打开

高性价比:
可有效的替代复杂的
铰链电缆底盘

简单:
非常适合短行程, 理
想长度5-10个链节

灵活性:
可在1 或2个方向
上弯曲 (RBR)

snapchain - 快速将电缆捆绑成束

易填充、高性价比的易格斯snapchain, 适用于低工作周期的简单方案。

典型行业及应用

- 开关柜 ● 电气设备 ● 计算机数据中心柜 ● 办公室家具 ● 电缆不经常移动



snapchain | 选型表 | 技术参数 | 订购代码

系列	卡环长度 [mm]	节距 [mm]	弯曲半径 R [mm]	页码
----	--------------	------------	----------------	----



TE型 -
卡带可沿外半径方向打开

TZ型 -
卡带可沿内半径方向打开

TE14.50	50	30.5	028 - 125	192
TE26.120	120	56	063 - 200	193
TZ14.50	50	30.5	028 - 125	192
TZ26.120	120	56	063 - 200	193

常备库存 交货时间* 24小时或当天!
*发货时间是指截止货物发出的时间 (在确认技术数据后)

技术参数

拖链材料 - 允许温度°C, igumid NB	-40°C / +80°C
阻燃等级 igumid NB	VDE 0304 IIC UL94-V2

订购示例 | 订购代码和更多颜色选项, 以TE26系列为例

整套拖链的订购示例 (1.0 m),
黑色, 带接头和内部分隔:

拖链 (1.0 m) 请注明拖链长度或链节数量 TE26.120.100.0

订购示例: 1 m TE26.120.100.0

产品代码

"TE" 系列 - 卡带可沿外半径方向打开
"TZ" 系列 - 卡带可沿内半径方向打开

TE26.120.100.0
TZ26.120.100.0

"TE" 或 "TZ" 版本
系列 / 型号
卡带长度
弯曲半径 R
颜色 (标准色: 黑色)

订购颜色选项

颜色	订购参数	颜色	订购参数
■ 黑色	标准型 .0	■ 橙色	特殊颜色 .2
■ 灰色	特殊颜色的拖链 .3	■ 黄色	特殊颜色 .4
□ 白色	特殊颜色 .1	■ 浅灰色	特殊颜色 .14
■ 灰白色	特殊颜色 .1S		

黑色拖链为常备库存。
特殊颜色根据需求供货。

snapchain | TE14·TZ14系列 | 产品范围

快速将电缆捆绑成束，小尺寸



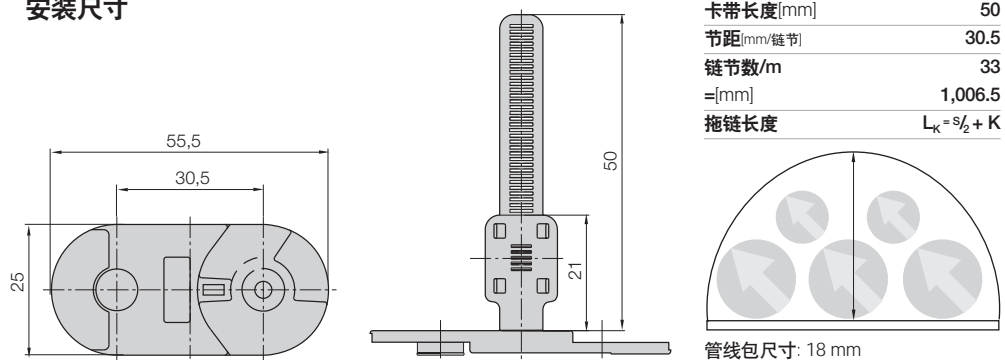
TE系列 | TE14系列 | 卡带可沿外半径方向打开
TZ系列 | TZ14系列 | 卡带可沿内半径方向打开

TE系列 产品型号	TZ系列 产品代码	R 可供选择的弯曲半径 [mm]	重量 [kg/m]
TE14.50.R.0*	TZ14.50.R.0	028 038 048 075 100 125	≈ 0.15

*也可提供可反向弯曲的RBR拖链，产品代码 TE14.50.半径/半径

根据所需弯曲半径(R)，完善产品型号，示例: TE14.50.100.0

安装尺寸



snapchain | TE26·TZ26系列 | 产品范围

快速装填多束电缆，小尺寸



TE系列 | TE26系列 | 卡带可沿外半径方向打开
TZ系列 | TZ26系列 | 卡带可沿内半径方向打开

TE系列 产品型号	TZ系列 产品代码	R 弯曲半径可供选择 [mm]	重量 [kg/m]
TE26.120.R.0*	TZ26.120.R.0	063 075 100 125 150 200	≈ 0.43

*也可提供可反向弯曲的RBR拖链，产品代码 TE26.120.半径/半径

根据所需弯曲半径(R)，完善产品型号，示例: TE26.120.100.0

安装尺寸

