



# RX 拖管

极防碎屑，  
无舌榫和边角



## RX 系统的优势:

- 盖板可沿外半径方向打开
- 圆形外壳防止碎屑堆积
- 注塑成型的密封盖板
- 无孔、间隙或咬合
- 可选配内部分隔片和支撑底盘
- 加盖保护的孔销连接和限位块
- 可提供向两侧弯曲的RBR版本
- RX拖管-IP40测试



## 使用其他拖管:

- 滑行应用中需要防碎屑
- ▶R4.1 拖管, 页码 484
- 需要高性价比的方案
- ▶R2.1 拖管, 页码 412



安装点:  
去应力接头的选项

平滑运行:  
无舌榫,  
无边角

电缆和介质管的分隔:  
模块化的内部分隔

节省时间:  
拖管的盖板可沿外  
半径方向拆除

安全性:  
覆盖了孔/销连接和限位块

可快速打开:  
带锁定机制

外壳耐污垢:  
圆形外壳防止碎屑堆积

## RX 系统 极其防碎屑 的拖管

可用于防碎屑的解决方案，盖板可沿外半径方向打开。碎屑和脏污会显著降低管线的使用寿命，易格斯RX系统可以提供极其坚固且光滑外壳的拖管。

盖板可沿外半径方向打开  
圆形外壳防止碎屑堆积  
注塑成型的密封盖板  
无孔、间隙或咬合  
RX40系列拖管经过IP40的IP防护测试 (TUV 证书)  
加盖保护的孔销连接和限位块  
反向弯曲半径(RBR)标准型

### 典型行业和应用

● 机床 ● 适合所有的碎屑场合 ● 适合有灰尘和脏污的环境 ● 一般机械

**IP40** RX 拖管- IP 测试  
▶ [www.igus.com.cn/RX\\_tested](http://www.igus.com.cn/RX_tested)

**EX** 有防静电ESD/ ATEX版本可供选择，根据要求可提供PTB证书

可提供耐高温HT材质的拖管，最高可耐+850°C的高温碎屑

可按要求提供符合UL94-V0等级的材料



系列	内高 hi [mm]	内宽 Bi [mm]	外宽 Ba [mm]	外高 ha [mm]	弯曲半径 R [mm]	架空 长度≤ [m]	页码
----	---------------	---------------	---------------	---------------	----------------	---------------	----

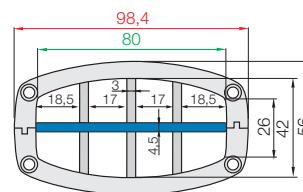


RX系统 - 极其防碎屑的拖管  
拖管的盖板可沿外半径方向拆除

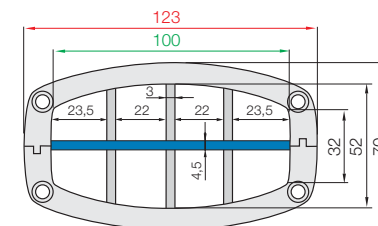
RX32	26 / 42	80	98.4	56	080 - 175	1.70	436
RX40	32 / 52	100	123.0	70	100 - 300	1.80	440
RX48	35 / 62	120	147.6	84	120 - 150	2.10	444
RX56	41 / 73	140	172.2	98	140 - 250	2.30	448

**常备库存。交货时间是\* 24小时或当天!**  
\*发货时间是指截止货物发出的时间 (在确认技术数据后)

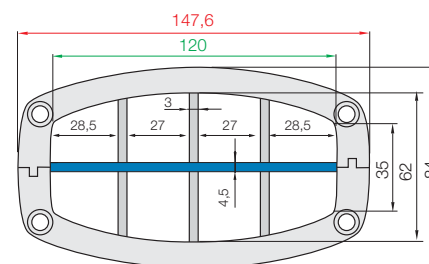
RX32



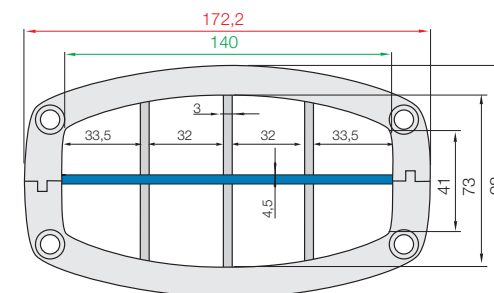
RX40



RX48



RX56



# R 拖管 | 技术参数 | 概览

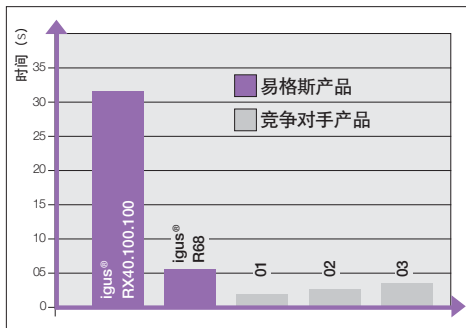
## 技术数据

	FL <sub>G</sub> 最大速度 / 加速度	≤ 10 [m/s] / ≤ 100 [m/s <sup>2</sup> ]
	FL <sub>B</sub> 最大速度 / 加速度	≤ 3 [m/s] / ≤ 6 [m/s <sup>2</sup> ]
	材料- 允许温度°C, igumid G	-40°C / +120°C
	阻燃等级, igumid G	VDE 0304 IIC UL94-HB

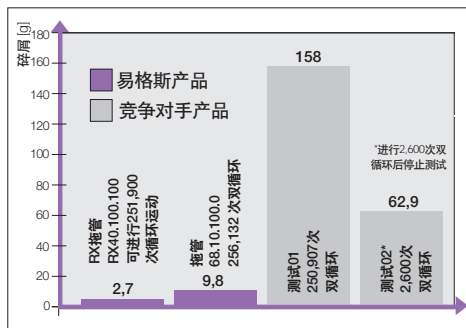
■ FL<sub>G</sub> = 上端直线架空运行 ■ FL<sub>B</sub> = 安全场腰运行

## 安装类型, 最大行程

系列	架空	垂直悬挂	垂直站立	侧倒安装 架空运行	旋转	场腰
RX32	≤ 3.40 m	根据要求	根据要求	根据要求	需要再加工	根据要求
RX40	≤ 3.80 m	根据要求	根据要求	根据要求	需要再加工	根据要求
RX48	≤ 4.20 m	根据要求	根据要求	根据要求	需要再加工	根据要求
RX56	≤ 4.60 m	根据要求	根据要求	根据要求	需要再加工	根据要求



水下测试 - 不同类型的拖管放在水中。易格斯的RX拖管需要超过30秒才能把拖管装满水。



碎屑测试: 不同类型的拖管周围填充着一定数量的碎屑。进行251,900次双循环后, RX拖管中仅发现2.7g的碎屑。

# RX 拖管 | 选项和订购代码

## 订购代码 | 以RX40系列为例

	标准型	可双向弯曲的拖链(RBR), 适用于圆周运动	耐高温碎屑 温度可达 +850°C (+1562° F)	ATEX/ESD 类型- II 2 GD
产品代码 标准型	产品代码 RBR型	产品代码 igumid HT-材料	产品代码 ESD-材料	
	RX40.100.R.0	RX40.100.R1/R2.0	RX40.100.R.0.HT	RX40.100.R.0.ESD
	交货当天* 24小时或当天!	交货期* 5-10 工作日	交货时间* 7-10 工作日	交货时间* 10 个工作日

\*发货时间是指截止货物发出的时间 (在确认技术数据后)

## 订购示例 | 更多的订购选项和颜色选项, 以RX40系列为例

完整的拖管订购示例(1.0 m), 黑色, 配安装接头和内部分隔:

拖管 (1.0 m)	请注明拖管的长度或者链节数: 1.0m或18节	RX40.100.100.0
+ 接头	套	RX401.100.12ZB
+ 内部分隔	每隔1个链节安装1片分隔片(中间分隔)。	1 x RX40.1.1
+ 内部分隔	每隔1个链节安装2片分隔片(侧向分隔)	2 x RX40.2.1
订购文本:	1 m RX40.100.140.0 + RX401.100.12ZB + 1 x RX40.1.1 + 2 x RX40.2.1	



### 产品代码

拖管盖板可沿外半径方向拆除

**RX40.100.100.0**

系列 / 类型  
宽度(取决于内宽 B)  
弯曲半径R  
颜色(标准色:黑色)

### 订购颜色选项

颜色	订购代码	颜色	订购代码
■ 黑色	标准型 .0	■ 橙色	特殊颜色 .2
■ 银灰	特殊颜色拖管 .31	■ 黄色	特殊颜色 .4
□ 白色	特殊颜色 .1	■ 浅灰色	特殊颜色 .14
■ 灰白色	特殊颜色 .1S		

黑色标准型拖管常备库存。根据需求可提供特殊颜色。



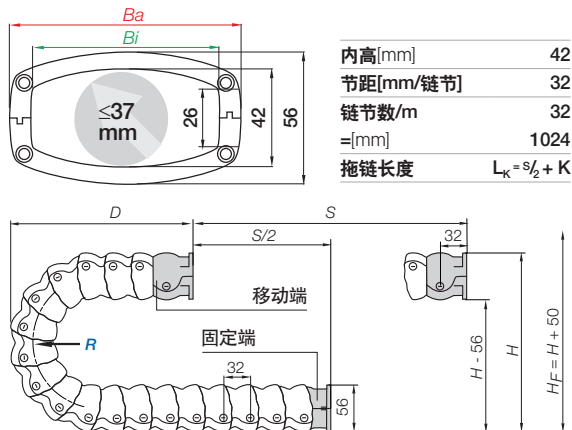
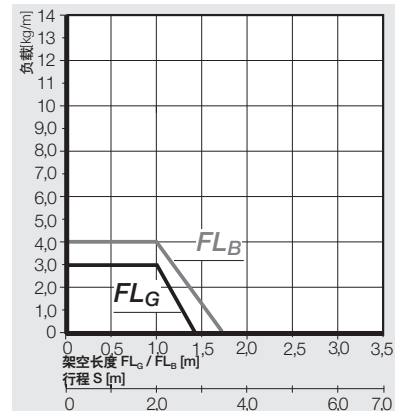
## 拖管 | RX32系列 | 盖板可沿外半径方向打开

产品代码	Bi	Ba	R 可供选择的弯曲半径	RX32
拖管	[mm]	[mm]	[mm]	[kg/m]
RX32.080.R.0	80	98.4	080   100   125   150   175   200*   225*   250*	≈ 1.23

\*可根据需求选择的弯曲半径。交货时间请咨询易格斯。

根据所需弯曲半径(R), 完善产品型号, 例如: RX32.080.080.0

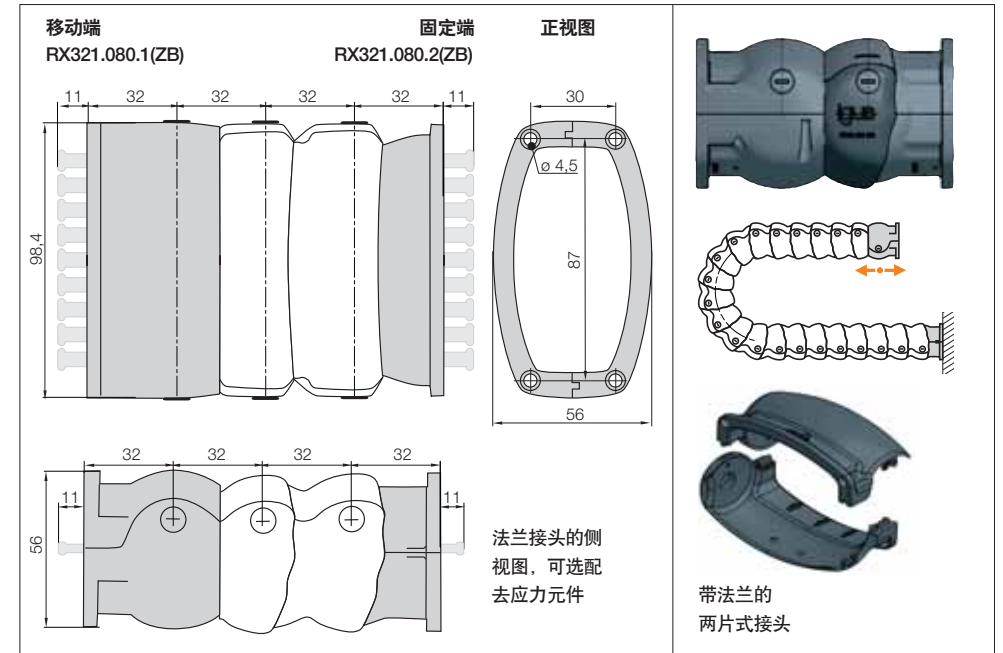
## 安装尺寸



R	080	100	125	150	175	200*	225*	250*
H	216	256	306	356	406	456	506	556
D	156	176	201	226	251	276	301	326
K	320	380	460	540	615	695	775	850

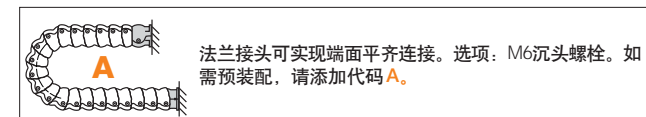
实际安装尺寸:  $H_f = H + 50\text{ mm}$  (负载0.5 kg/m)

\*可根据需求选择的弯曲半径。交货时间请咨询易格斯。

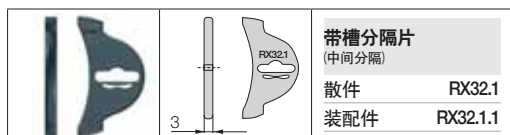
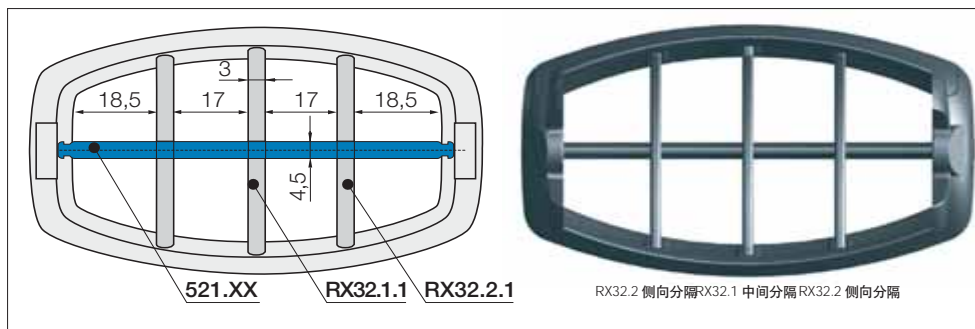
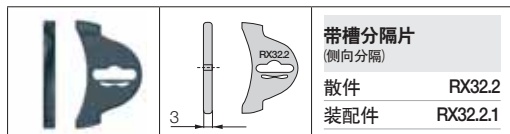
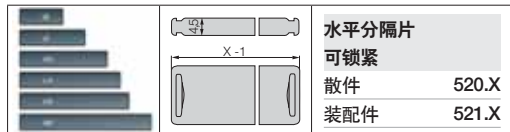


## 法兰式接头 | 固定式

宽度	产品代码	产品代码	齿数
080.	全套带梳状板 RX321.080.12ZB	全套不带梳状板 RX321.080.12	8



**去应力元件**, 例如, 电缆夹, 梳状板, 扎带和卡扣, 常备库存。涵盖完整的chainfix订单选项  
▶ 页码 1096

带槽分隔片  
(中间分隔)散件 RX32.1  
装配件 RX32.1.1带槽分隔片  
(侧向分隔)散件 RX32.2  
装配件 RX32.2.1

水平分隔片

可锁紧  
散件 520.X  
装配件 521.X横隔片  
宽度 = X [mm]

X [mm]	散件	装配件	X [mm]	散件	装配件
024	520.24	521.24	064	520.64	521.64
044	520.44	521.44	084	520.84	521.84

## 带槽分隔片:

RX32.1 (中间分隔)  
RX32.2 (侧向分隔)

竖隔片-分隔大尺寸内部空间, 工程塑料材质的分隔片可保护管线。由于拖链内部有槽, 横竖隔片都可以安装。标准配置每隔1个链节安装一组分隔片。

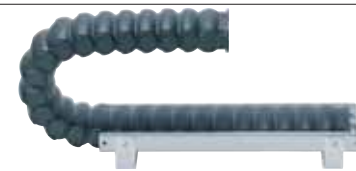
## 水平分隔片

全宽水平分隔片安全地锁紧在两端分隔片中。可作为全宽分隔片, 也可用作部分宽度的水平分隔。

## 可耐+850 °C的高温碎屑

可耐+850度高温碎屑的拖管, 作为特殊选择  
无高温碎屑进入拖链  
igus® igumid HT 材料  
更多信息 ▶ [www.igus.com.cn/HT](http://www.igus.com.cn/HT)

## 支撑底盘用于支撑下段拖链运行

简易一片式托盘用于支撑下端运行的拖链  
根据您的要求和规格  
安全导向RX拖管, 使碎屑容易通过  
有多种不同的尺寸可供选择  
更多信息 ▶ [www.igus.com.cn/RX](http://www.igus.com.cn/RX)

## 用于法兰式接头的去应力元件

根据你的需求提供去应力元件  
快速安装  
RX拖管内置一体化法兰接头  
更多信息 ▶ [www.igus.com.cn/RX32](http://www.igus.com.cn/RX32)

使用易格斯RX拖管的机床主轴。圆滑的外壳可以防止各种碎屑。

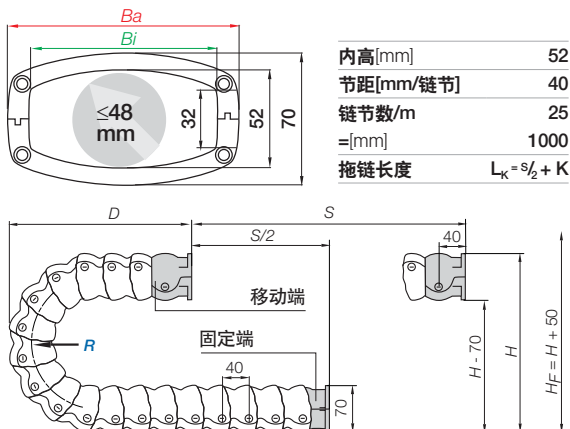
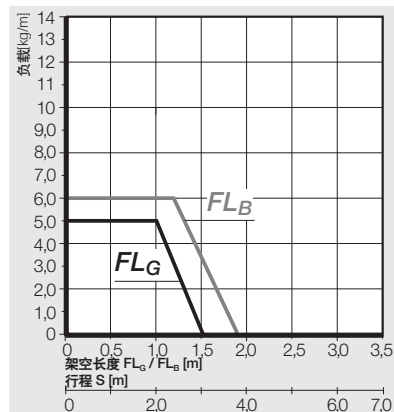


## 拖管 | RX40系列 | 盖板可沿外半径方向拆除

产品代码	Bi	Ba	R 可供选择的弯曲半径	RX40
拖管	[mm]	[mm]	[mm]	[kg/m]
RX40.100.R.0	100	123	100   125   150   175   200   225   250   275   300	≈ 1.89

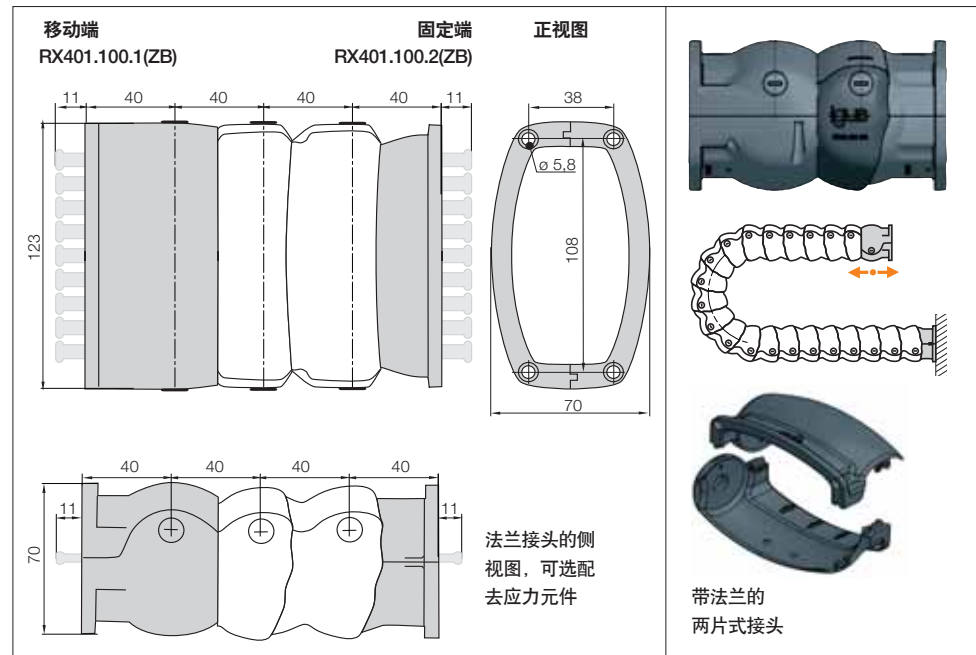
根据所需弯曲半径(R), 完善产品型号, 例如: RX40.080.080.0

## 安装尺寸



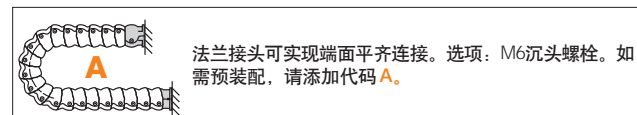
R	100	125	150	175	200	225	250	275	300
H	270	320	370	420	470	520	570	620	670
D	195	220	245	270	295	320	345	370	395
K	395	475	555	630	710	790	870	945	1025

实际安装尺寸:  $H_f = H + 50\text{ mm}$  (负载0.5 kg/m)



## 法兰式接头 | 固定式

宽度	产品代码	产品代码	齿数
	全套带梳状板	全套不带梳状板	
100.	RX401.100.12ZB	RX401.100.12	10



法兰接头可实现端面平齐连接。选项: M6沉头螺栓。如需预装配, 请添加代码A。

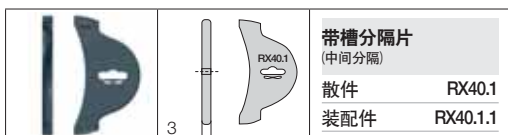
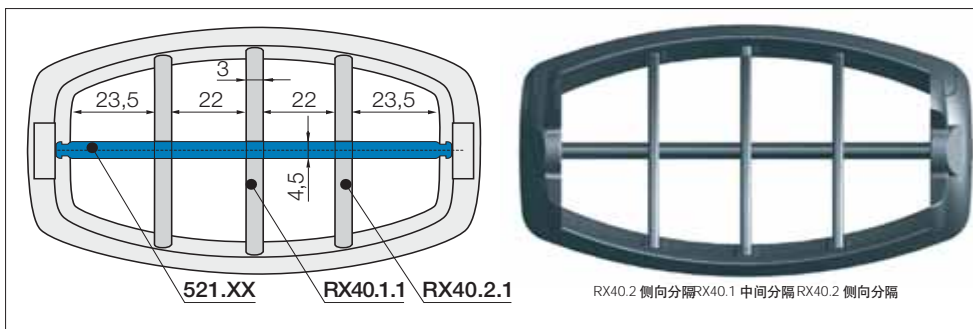
## RX401.100.12ZB A 订单示例

- A..说明接头预装配
- 带一体化的梳状板
- 全套
- 宽度
- 系列

去应力元件, 例如, 电缆夹, 梳状板, 扎带和卡扣, 常备库存。涵盖完整的chainfix 订单选项  
▶ 页码 1096

## RX 拖管 | RX40系列 | 附件

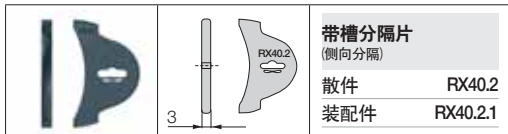
### 内部分隔



**带槽分隔片**  
(中间分隔)  
散件 RX40.1  
装配件 RX40.1.1

**带槽分隔片:**  
RX40.1 (中间分隔)  
RX40.2 (侧向分隔)

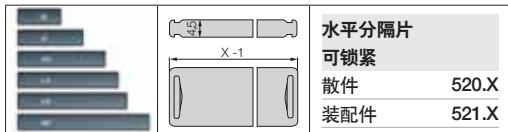
竖隔片-分隔大尺寸内部空间, 工程塑料材质的分隔片可保护管线。由于拖链内部有槽, 横竖隔片都可以安装。标准配置每隔1个链节安装一组分隔片。



**带槽分隔片**  
(侧向分隔)  
散件 RX40.2  
装配件 RX40.2.1

**水平分隔片**

全宽水平分隔片安全地锁紧在两端分隔片中。可作为全宽分隔片, 也可用作部分宽度的水平分隔。



**水平分隔片**  
可锁紧  
散件 520.X  
装配件 521.X



**横隔片**  
宽度 = X [mm]

X [mm]	散件	装配件	X [mm]	散件	装配件
029	520.29	521.29	079	520.79	521.79
054	520.54	521.54	104	520.104	521.104

## RX 拖管 | RX40系列 | 更多附件

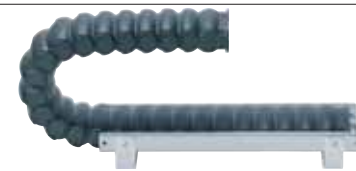
### 可耐+850 °C的高温碎屑

可耐+850度高温碎屑的拖管, 作为特殊选择  
无高温碎屑进入拖链  
igus® igumid HT 材料  
更多信息 ▶ [www.igus.com.cn/HT](http://www.igus.com.cn/HT)



### 支撑底盘用于支撑下段拖链运行

简易一片式托盘用于支撑下端运行的拖链  
根据您的要求和规格  
安全导向RX拖管, 使碎屑容易通过  
有多种不同的尺寸可供选择  
更多信息 ▶ [www.igus.com.cn/RX](http://www.igus.com.cn/RX)



### 用于法兰式接头的去应力元件

根据你的需求提供去应力元件  
快速安装  
RX拖管内置一体化法兰接头  
更多信息 ▶ [www.igus.com.cn/RX40](http://www.igus.com.cn/RX40)



易格斯实验室的碎屑实验可以证明RX拖管良好的密封性。在线视频 ▶ [www.igus.com.cn/RX\\_tested](http://www.igus.com.cn/RX_tested)



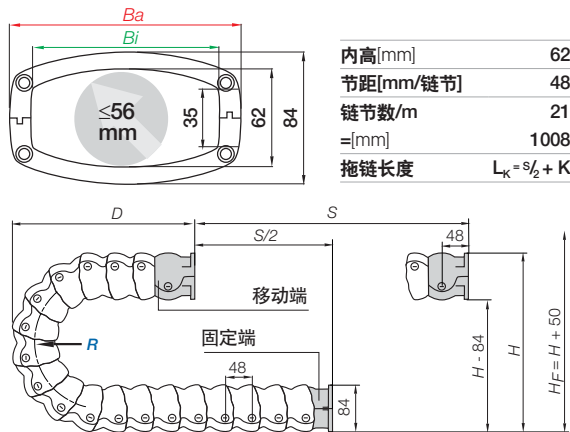
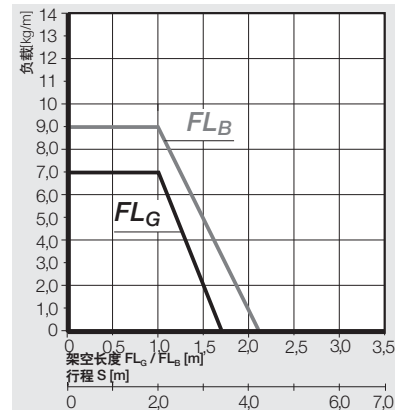
## 拖管 | RX48系列 | 盖板可沿外半径方向拆除

产品代码	Bi	Ba	R 可供选择的弯曲半径	RX48
拖管	[mm]	[mm]	[mm]	[kg/m]
RX48.120.R.0	120	147.6	120   150   175*   200*   225*   250*   275*   300*   325*	≈ 2.76

\*可根据需求选择的弯曲半径。交货时间请咨询易格斯。

根据所需弯曲半径(R), 完善产品型号, 例如: RX48.120.120.0

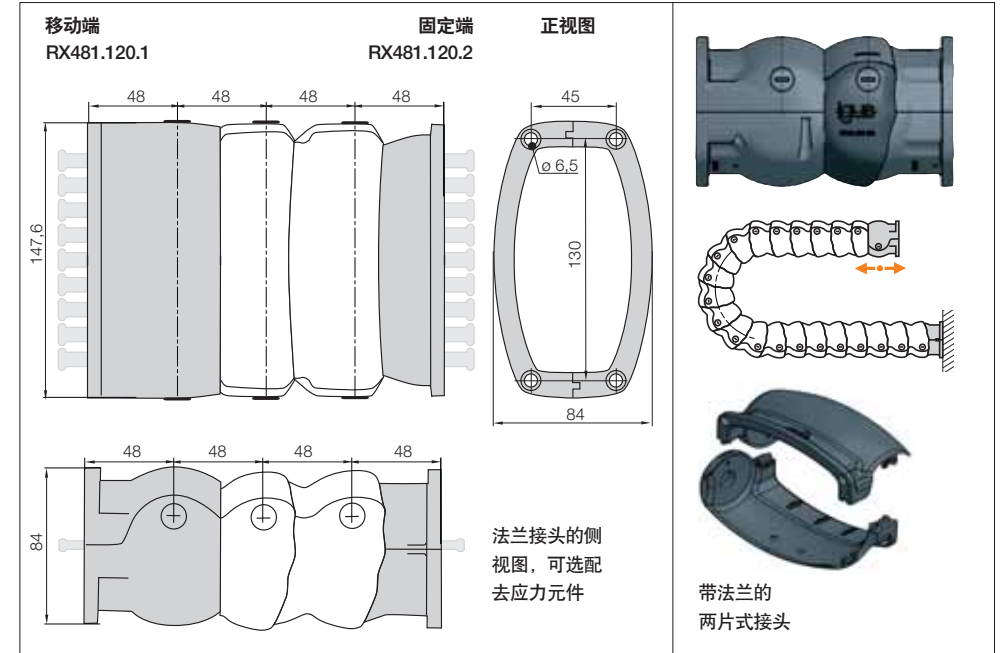
## 安装尺寸



R	120	150	175*	200*	225*	250*	275*	300*	325*
H	324	384	434	484	534	584	634	684	734
D	234	264	289	314	339	364	389	414	439
K	475	570	650	725	805	885	960	1040	1120

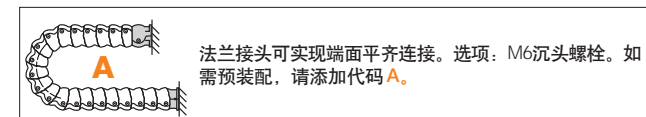
实际安装尺寸:  $H_f = H + 50\text{ mm}$  (负载0.5 kg/m)

\*可根据需求选择的弯曲半径。交货时间请咨询易格斯。



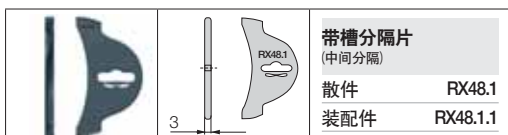
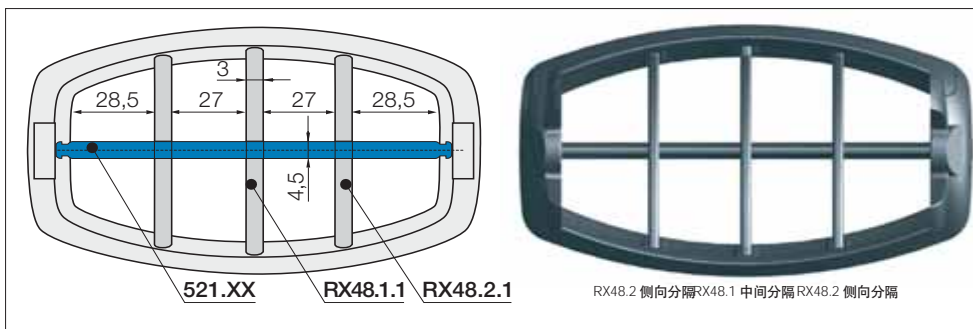
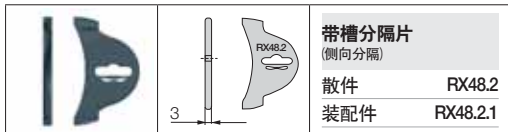
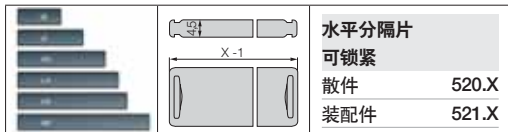
## 法兰式接头 | 固定式

宽度	产品代码	产品代码	齿数
120.	全套带梳状板 根据要求	全套不带梳状板 RX481.120.12	根据要求



RX481.120.12 A 订单示例
A ... 说明接头预装配
全套
宽度
系列

去应力元件, 例如, 电缆夹, 梳状板, 扎带和卡扣, 常备库存。涵盖完整的chainfix订单选项  
▶ 页码 1096

带槽分隔片  
(中间分隔)散件 RX48.1  
装配件 RX48.1.1带槽分隔片  
(侧向分隔)散件 RX48.2  
装配件 RX48.2.1

水平分隔片

可锁紧  
散件 520.X  
装配件 521.X横隔片  
宽度 = X [mm]

X [mm]	散件	装配件	X [mm]	散件	装配件
034	520.34	521.34	094	520.94	521.94
064	520.64	521.64	124	520.124	521.124

## 带槽分隔片

RX48.1 (中间分隔)  
RX48.2 (侧向分隔)

竖隔片-分隔大尺寸内部空间, 工程塑料材质的分隔片可保护管线。由于拖链内部有槽, 横竖隔片都可以安装。标准配置每隔1个链节安装一组分隔片。

## 水平分隔片

全宽水平分隔片安全地锁紧在两端分隔片中。可作为全宽分隔片, 也可用作部分宽度的水平分隔。

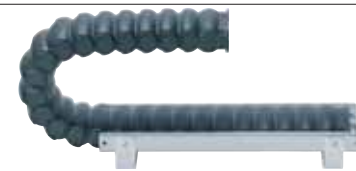
## 可耐+850 °C的高温碎屑

可耐+850度高温碎屑的拖管, 作为特殊选择  
无高温碎屑进入拖链  
igus® igumid HT 材料  
更多信息 ▶ [www.igus.com.cn/HT](http://www.igus.com.cn/HT)



## 支撑底盘用于支撑下段拖链运行

简易一片式托盘用于支撑下端运行的拖链  
根据您的要求和规格  
安全导向RX拖管, 使碎屑容易通过  
有多种不同的尺寸可供选择  
更多信息 ▶ [www.igus.com.cn/RX](http://www.igus.com.cn/RX)



## 用于法兰式接头的去应力元件

根据你的需求提供去应力元件  
快速安装  
RX拖管内置一体化法兰接头  
更多信息 ▶ [www.igus.com.cn/RX48](http://www.igus.com.cn/RX48)



使用易格斯极密封的RX拖管和柔性电缆, 可以使木工机械设备的使用寿命更长。由于有灰尘和杂质, 很多设备在使用一个月后的电缆会出现问题。



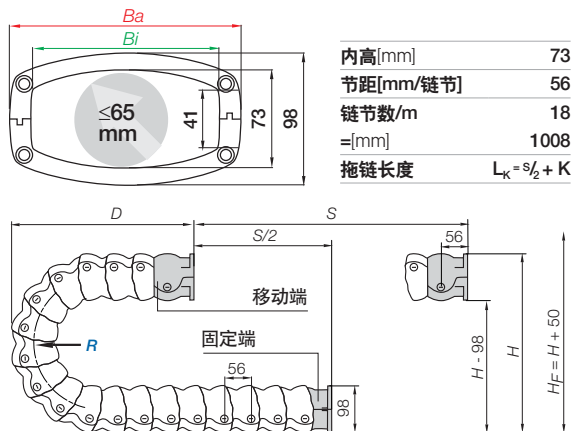
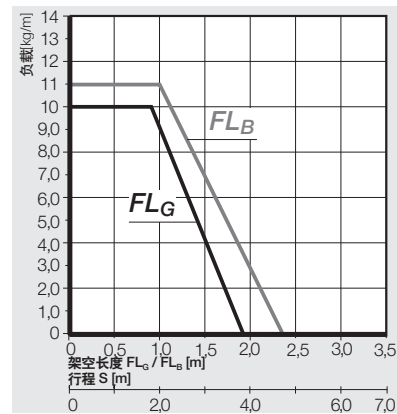
## 拖管 | RX56系列 | 盖板可沿外半径方向拆除

产品代码	Bi	Ba	R 可供选择的弯曲半径	RX56
拖管	[mm]	[mm]	[mm]	[kg/m]
RX56.140.R.0	10	172.2	140   175*   200*   225*   250   275*   300*   325*   350*	≈ 3.83

\*可根据需求选择的弯曲半径。交货时间请咨询易格斯。

根据所需弯曲半径(R)，完善产品型号，例如：RX56.140.140.0

## 安装尺寸

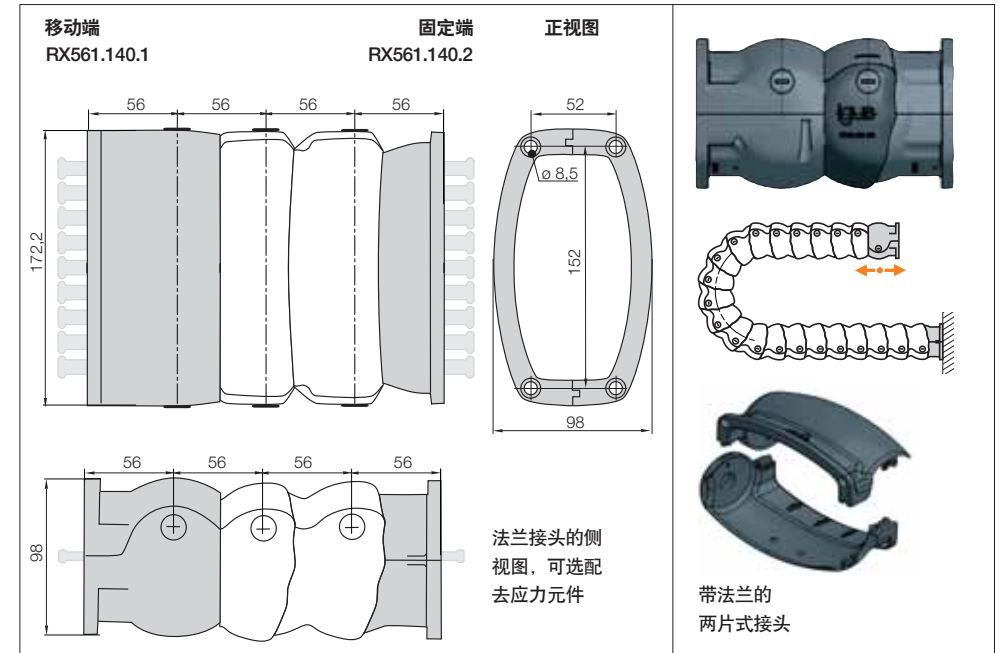


内高[mm]	73
节距[mm/链节]	56
链节数/m	18
≡[mm]	1008
拖链长度	$L_k = \frac{S}{2} + K$

R	140	175*	200*	225*	250	275*	300*	325*	350*
H	378	448	498	548	598	648	698	748	798
D	273	308	333	358	383	408	433	458	483
K	555	665	745	820	900	980	1055	1135	1215

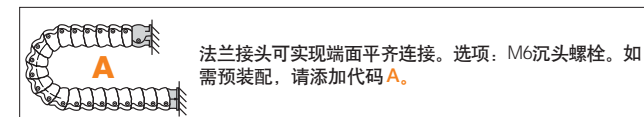
实际安装尺寸:  $H_f = H + 50$  mm (负载0.5 kg/m)

\*可根据需求选择的弯曲半径。交货时间请咨询易格斯。



## 法兰式接头 | 固定式

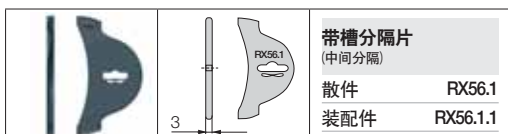
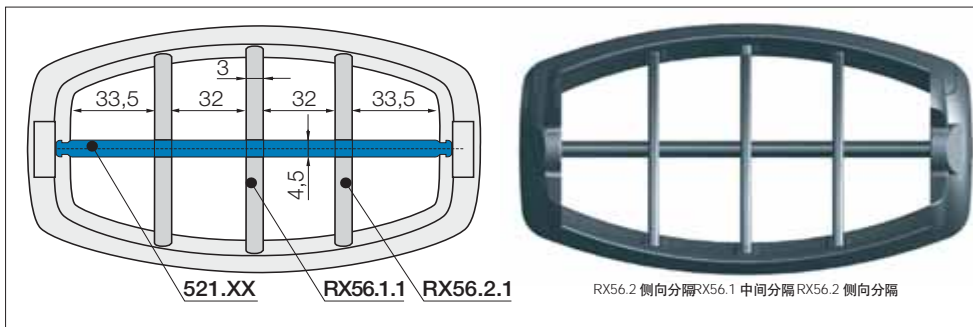
宽度	产品代码	产品代码	齿数
	全套带梳状板	全套不带梳状板	
140.	根据要求	RX561.140.12	根据要求



法兰接头可实现端面平齐连接。选项：M6沉头螺栓。如需预装配，请添加代码A。

RX561.140.12 A	订单示例
A ...	说明接头预装配
	全套
	宽度
	系列

去应力元件，例如，电缆夹，梳状板，扎带和卡扣，常备库存。涵盖完整的chainfix订单选项  
▶ 页码 1096

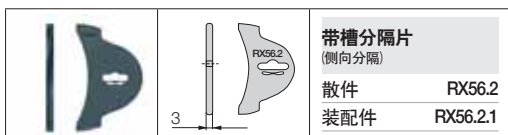


**带槽分隔片**  
(中间分隔)  
散件 RX56.1  
装配件 RX56.1.1

**带槽分隔片:**

RX56.1 (中间分隔)  
RX56.2 (侧向分隔)

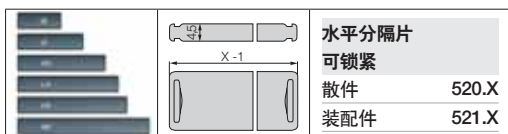
竖隔片-分隔大尺寸内部空间, 工程塑料材质的分隔片可保护管线。由于拖链内部有槽, 横竖隔片都可以安装。标准配置每隔1个链节安装一组分隔片。



**带槽分隔片**  
(侧向分隔)  
散件 RX56.2  
装配件 RX56.2.1

**水平分隔片**

全宽水平分隔片安全地锁紧在两端分隔片中。可作为全宽分隔片, 也可用作部分宽度的水平分隔。



**水平分隔片**  
可锁紧  
散件 520.X  
装配件 521.X



**横隔片**  
宽度 = X [mm]

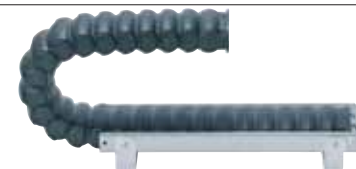
X [mm]	散件	装配件	X [mm]	散件	装配件
039	520.39	521.39	109	520.109	521.109
074	520.74	521.74	144	520.144	521.144

**可耐+850 °C的高温碎屑**

可耐+850度高温碎屑的拖管, 作为特殊选择  
无高温碎屑进入拖链  
igus® igumid HT 材料  
更多信息 ▶ [www.igus.com.cn/HT](http://www.igus.com.cn/HT)

**支撑底盘用于支撑下段拖链运行**

简易一片式托盘用于支撑下端运行的拖链  
根据您的要求和规格  
安全导向RX拖管, 使碎屑容易通过  
有多种不同的尺寸可供选择  
更多信息 ▶ [www.igus.com.cn/RX](http://www.igus.com.cn/RX)

**用于法兰式接头的去应力元件**

根据你的需求提供去应力元件  
快速安装  
一体化的RX法兰式拖管接头  
更多信息 ▶ [www.igus.com.cn/RX56](http://www.igus.com.cn/RX56)



在安装空间有限时, RX拖管可以使用双向弯曲 (RBR) 的形式运行在狭小的空间中