



# R2.1 拖管

## 新型高性价比防碎屑拖管



### R2.1系统的优势:

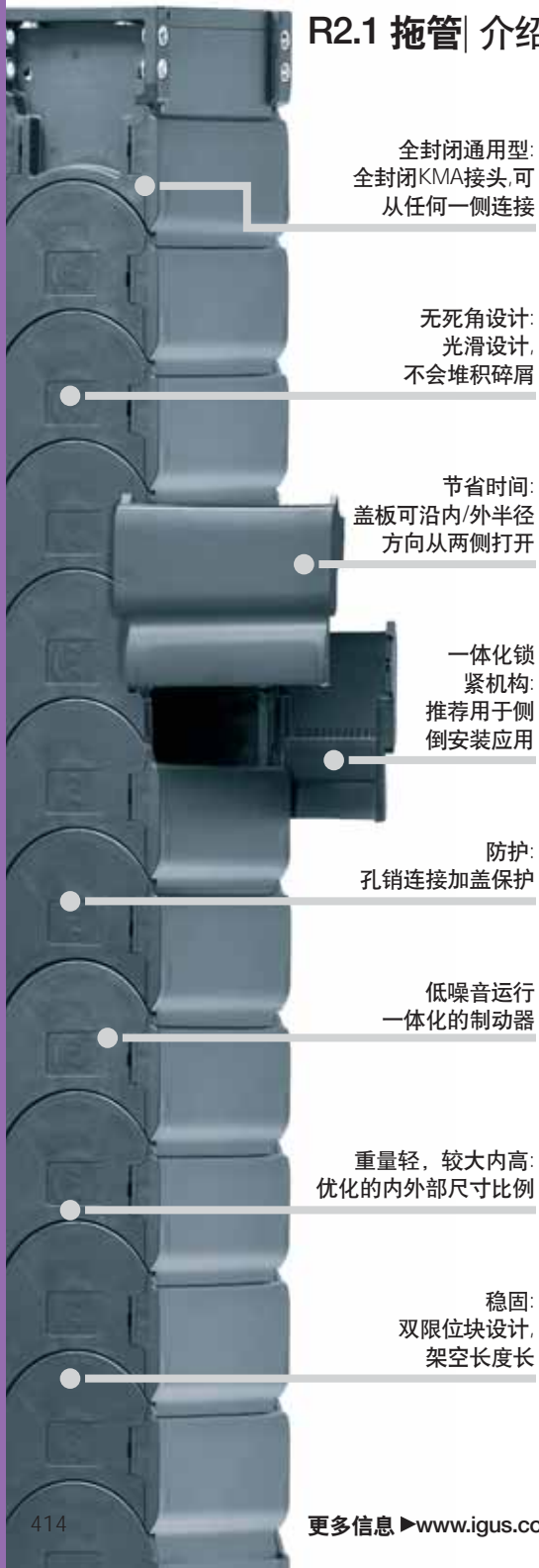
- 自重轻，适用于高动态应用
- 大尺寸内高，高性价比
- 防止碎屑损伤电缆
- 易填充管线，盖板可沿内外半径方向从两侧打开
- 一体化的制动器降低运行噪音
- 盖板集成了锁紧机构，适用于侧倒安装应用



### 使用其他拖管:

- 需要符合IP40等级的极防碎屑的拖管
- ▶RX 拖管，页码430
- 需要更高负载更长架空长度的应用
- ▶E4.1L 拖管，页码 452

## R2.1 拖管 | 介绍 | 优势



全封闭通用型:  
全封闭KMA接头,可  
从任何一侧连接

无死角设计:  
光滑设计,  
不会堆积碎屑

节省时间:  
盖板可沿内/外半径  
方向从两侧打开

一体化锁  
紧机构:  
推荐用于侧  
倒安装应用

防护:  
孔销连接加盖保护

低噪音运行  
一体化的制动器

重量轻,较大内高:  
优化的内外部尺寸比例

稳固:  
双限位块设计,  
架空长度长


## 高性价比 防碎屑- R2.1 系列拖管


高性价比, 稳固的拖管, 内高有26 mm, 40 mm 和75 mm可供选择。盖板可沿内外半径方向从两侧打开或拆卸。

**重量轻**  
大尺寸内高, 高性价比  
防止碎屑损伤电缆  
管线易填充, 盖板可沿内外半径方向从  
两侧打开  
一体化的制动器降低运行噪音  
盖板集成了锁紧机构, 适用于侧倒安装  
应用

### 典型行业和应用

- 机床 ● 木工机械 ● 纺织机械 ● 通用机械
- 所有需要耐脏污和碎屑的应用

 可按需求提供耐高温碎屑可达+850°C的 igu-  
mid HT材料拖管

 有防静电ESD/ ATEX版本可供选择, 可根据  
要求可提供PTB证书

 可按要求提供符合UL94-V0等级的材料

## R2.1 拖管 | 选型表

系列	内高 hi [mm]	内宽 Bi [mm]	外宽 Ba [mm]	外高 ha [mm]	弯曲半径 R [mm]	架空 长度≤ [m]	页码
----	---------------	---------------	---------------	---------------	----------------	---------------	----



**R2.1 拖管-**  
盖板可沿内半径方向,  
从两侧打开

R2i.26	26	50	66.0	36	060	2.00	418
R2i.40	40	75	91.2	54	080	2.75	422



**R2.1 拖管-**  
盖板可沿外半径方向,  
从两侧打开

R2.26*	26	**	**	36	**	2.00	418
R2.40*	40	**	**	54	**	2.75	422
R2.75	75	111 - 200	135 - 224	90	130 - 250	3.00	426

\*可根据需求供货。具体发货时间请咨询易格斯。 \*\* 拖管的宽度和弯曲半径可根据需求选择。



**常备库存。交货时间是\* 24小时或当天!**






\*发货时间是指截止货物发出的时间 (在确认技术数据后)



极其防碎屑 - R2.1 拖管有高性能

## R2.1 拖管| 技术参数 | 概览

### 技术数据

	滑行最大速度 <sup>1)</sup> / 加速度 <sup>1)</sup>	根据要求
	FL <sub>G</sub> 最大速度 / 加速度	≤ 10 [m/s] / ≤ 100 [m/s <sup>2</sup> ]
	FL <sub>B</sub> 最大速度 / 加速度	≤ 3 [m/s] / ≤ 6 [m/s <sup>2</sup> ]
	材料- 允许温度°C, igumid G	-40°C / +120°C
	阻燃等级, igumid G	VDE 0304 IIC UL94-HB

■ FL<sub>G</sub> = 直线架空运行 ■ FL<sub>B</sub> = 安全塌腰运行

<sup>1)</sup> 具体的长行程的滑行应用, 请咨询易格斯。

### 安装类型, 最大行程

系列	架空	垂直悬挂	垂直站立	侧倒安装 架空运行
R2.26* / R2i.26	≤ 4.0 m	≤ 30 m	≤ 2.0 m	≤ 0.7 m
R2.40* / R2i.40	≤ 5.5 m	≤ 40 m	≤ 3.0 m	≤ 1.0 m
R2.75	≤ 6.0 m	≤ 50 m	≤ 5.0 m	≤ 2.0 m

可根据需求供货。交货时间请咨询易格斯。


## R2.1 拖管| 选项和订购代码

### 订购代码 | 以R2.75系列为例

	标准型	去预应力拖链-NC版本	耐高温碎屑 温度可达 +850°C (+1562° F)	ATEX/ESD 类型- II 2 GD
产品代码 标准型	产品代码 NC型	产品代码 igumid HT-材料	产品代码 ESD-材料	
				
	R2.75.111.R.0	R2.75.111.R.0.NC	R2.75.111.R.0.HT	R2.75.111.R.0.ESD
	交货当天* 24小时或当天!	交货时间* 2-5 工作日	交货时间* 7-10 工作日	交货时间* 10 个工作日

\*发货时间是指截止货物发出的时间 (在确认技术数据后)

### 订购示例 | 更多的订购选项和颜色选项, 以R2.75系列为例

 完整的拖管订购示例(1.0 m),  
黑色, 配安装接头和内部分隔:

拖管 (1.0 m)	请注明拖管的长度或链节数: 1.0 m 或 17 节	R2.75.111.130.0
+ 接头	KMA - 1 套	R2.750.111.12
内部分隔	每隔1个链节安装2片分隔片	2 x 75.1.1
订购文本:	1 m R2.75.111.130.0 + R2.750.111.12 + 2 x 75.1.1	



#### 产品代码

盖板可沿外半径方向从两侧打开

R2.75.111.130.0

系列 / 类型  
宽度(取决于内宽 B)  
弯曲半径 R  
颜色(标准色: 黑色)

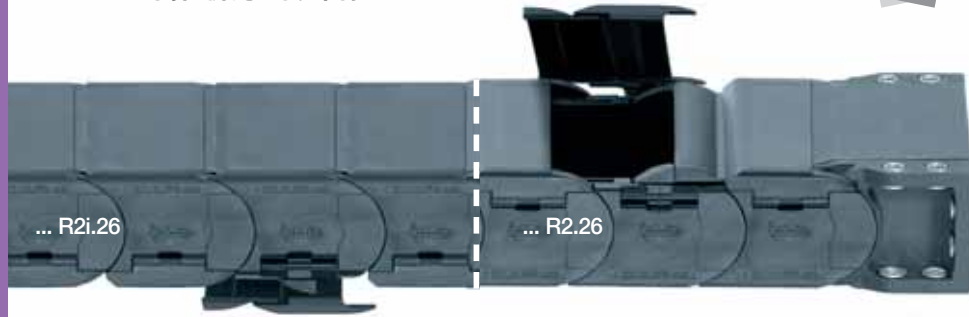
#### 订购颜色选项

颜色	订购代码	颜色	订购代码
■ 黑色	标准型 .0	■ 橙色	特殊颜色 .2
■ 银灰	特殊颜色拖管 .31	■ 黄色	特殊颜色 .4
□ 白色	特殊颜色 .1	■ 浅灰色	特殊颜色 .14
■ 灰白色	特殊颜色 .1S		

黑色标准型拖链常备库存。

根据需求可提供特殊颜色。

高性价比, 防碎屑



拖管 | R2i.26系列 | 盖板可沿内半径方向从两侧打开  
拖管 | R2.26系列 | 盖板可沿外半径方向从两侧打开

产品代码: 拖管 盖板沿内半径 方向打开	产品代码: 拖管 盖板可沿外半径 方向打开	Bi [mm]	Ba [mm]	R 可供选择的弯曲半径 [mm]	R2i.26 [kg/m]	R2.26 [kg/m]
R2i.26.025.R.0**	R2.26.025.R.0**	25	41	060 075* 100* 125* 150* 175*	≈ 0.870	≈ 0.870
R2i.26.038.R.0**	R2.26.038.R.0**	38	54	060 075* 100* 125* 150* 175*	≈ 0.957	≈ 0.957
R2i.26.050.R.0	R2.26.050.R.0 <sup>1)</sup>	50	66	060 075* 100* 125* 150* 175*	≈ 1.044	≈ 1.044
R2i.26.075.R.0 <sup>1)</sup>	R2.26.075.R.0 <sup>1)</sup>	75	91	060 075* 100* 125* 150* 175*	≈ 1.218	≈ 1.218
R2i.26.100.R.0**	R2.26.100.R.0**	100	116	060 075* 100* 125* 150* 175*	≈ 1.392	≈ 1.392
R2i.26.125.R.0**	R2.26.125.R.0**	125	141	060 075* 100* 125* 150* 175*	≈ 1.566	≈ 1.566
R2i.26.150.R.0**	R2.26.150.R.0**	150	166	060 075* 100* 125* 150* 175*	≈ 1.740	≈ 1.740

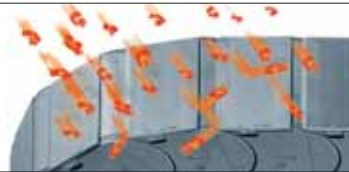
1) 可根据需求选择的宽度。

\*\*可根据需求选择的宽度。交货时间请咨询易格斯。\*可根据需求选择的弯曲半径。交货时间请咨询易格斯。

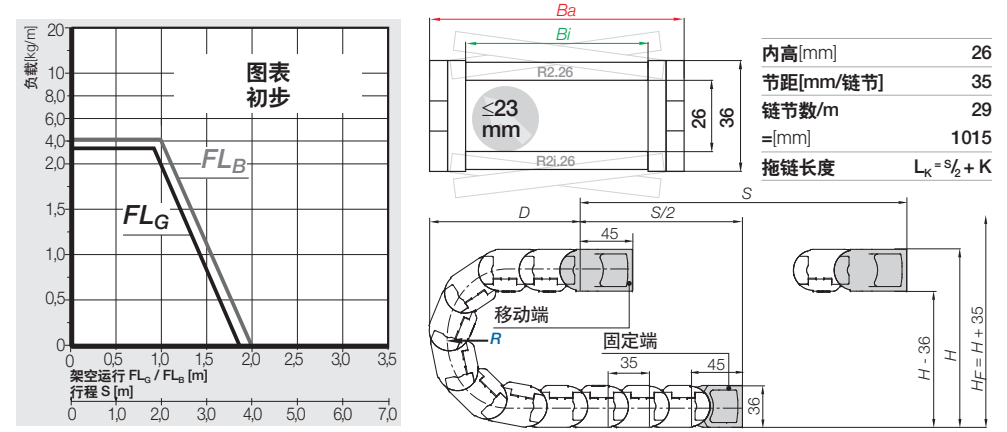
根据所需弯曲半径(R), 完善产品型号, 例如: R2i.26.050.060.0

**能耐+850 °C的高温碎屑**

能耐+850度高温碎屑的拖管, 作为特殊选择  
无高温碎屑进入拖链  
igus® igumid HT 材料  
更多信息 ▶ [www.igus.com.cn/HT](http://www.igus.com.cn/HT)



架空应用 | 短行程



	060	075*	100*	125*	150*	175*
R	060	075*	100*	125*	150*	175*
H	156	186	236	286	336	386
D	130.5	145.5	170.5	195.5	220.5	245.5
K	260	310	385	465	545	620

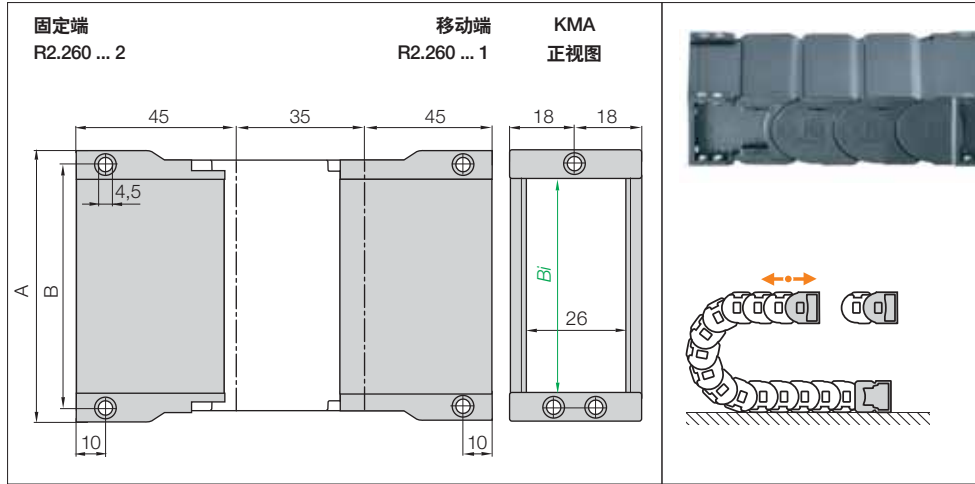
实际安装高度:  $H_f = H + 35 \text{ mm}$  (负载 1.5 kg/m)

\*可根据需求选择的弯曲半径。交货时间请咨询易格斯。

**i** 长行程滑行应用, 具体请咨询易格斯

## R2.1 拖管 | R2i.26·R2.26系列 | 附件

KMA 接头 | 可从任何一侧安装 | 活动式 | 固定式

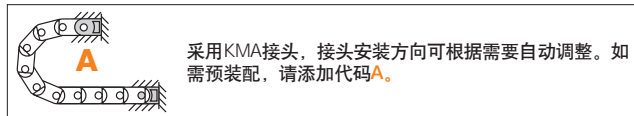


**KMA接头, 活动式** | 推荐用于架空应用  
**KMA接头, 固定式** | 推荐使用垂直悬挂和站立应用

宽度	产品代码 全套KMA活动式接头	产品代码 全套KMA接头, 固定式	A [mm]	B [mm]	Bi [mm]
025.	-	R2.260.025.12*	34.5	43	25
038.	-	R2.260.038.12*	47.5	56	38
050.	-	R2.260.050.12	59.5	68	50
075.	-	R2.260.075.12 <sup>1)</sup>	84.5	93	75
100.	-	R2.260.100.12*	109.5	118	100
125.	-	R2.260.125.12*	134.5	143	125
150.	-	R2.260.150.12*	159.5	168	150

\*可根据需求选择的宽度。交货时间请咨询易格斯。1) 可根据需求选择的宽度。

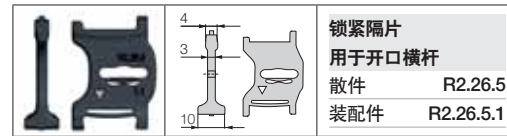
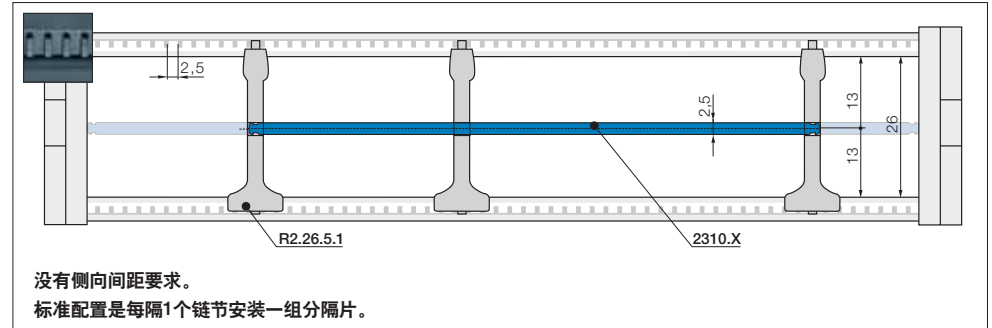
(KMA = 工程塑料金属接头)



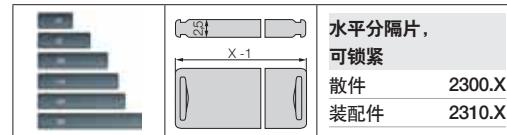
**去应力元件**, 例如, 电缆夹, 梳状板, 扎带和卡扣, 常备库存。涵盖完整的chainfix订单选项  
▶ 页码 1096

## R2.1 拖管 | R2i.26·R2.26系列 | 附件

内部分隔 | 延长使用寿命



**锁紧分隔片—按预设增量锁定**  
锁紧竖隔片可在拖链中精确定位。推荐侧倒应用中使  
用。



**水平分隔片**  
全宽水平分隔片安全地锁紧在两端分隔片中。可作为全  
宽分隔片, 也可用作部分宽度的水平分隔片。

**横隔片**  
宽度 = X [mm]

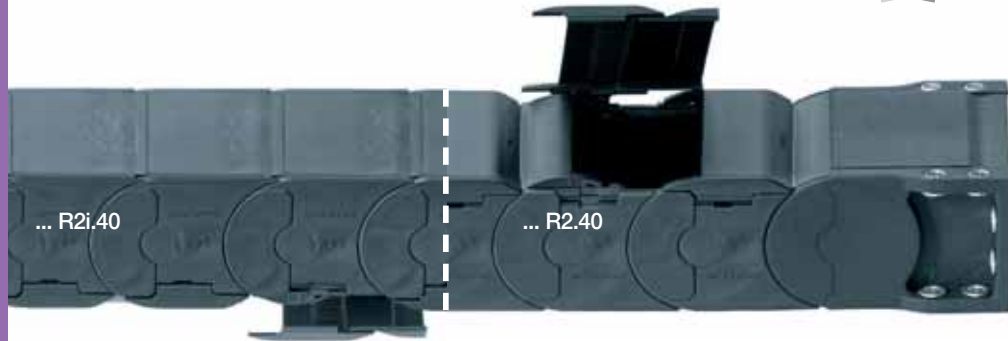
X [mm]	散件	装配件	X [mm]	散件	装配件	X [mm]	散件	装配件
015	2300.015	2310.015	060	2300.060	2310.060	087	2300.87	2310.087
025	2300.025	2310.025	062	2300.062	2310.062	090	2300.90	2310.090
030	2300.030	2310.030	065	2300.065	2310.065	100	2300.100	2310.100
038	2300.038	2310.038	070	2300.070	2310.070	103	2300.103	2310.103
040	2300.040	2310.040	075	2300.075	2310.075	110	2300.110	2310.110
050	2300.050	2310.050	077	2300.077	2310.077	120	2300.120	2310.120
057	2300.057	2310.057	080	2300.080	2310.080	125	2300.125	2310.125

**带梳状板的一体化去应力分隔片**  
可安装在接头上, 也可安装在拖链任意一端  
综合内部分隔片和去应力元件, 适用于有限空间  
易于安装, 无需螺丝刀即可安装  
产品代码R2.26.Z. 更多信息 ▶ 页码 118



## R2.1 拖管 | R2i.40-R2.40系列 | 产品范围

高性价比且防碎屑保护



拖管 | R2i.40系列 | 盖板可沿内半径方向从两侧打开  
拖管 | R2.40系列 | 盖板可沿外半径方向从两侧打开

产品代码: 拖管 盖板沿内半径 方向打开	产品代码: 拖管 盖板可沿外半径 方向打开	Bi [mm]	Ba [mm]	R [mm]	R2i.40 [kg/m]	R2.40 [kg/m]
R2i.40.050.R.0 <sup>1)</sup>	R2.40.050.R.0 <sup>**</sup>	50	66.2	080 100* 125* 150* 200* 250*	≈ 1.25	≈ 1.25
R2i.40.075.R.0	R2.40.075.R.0 <sup>1)</sup>	75	91.2	080 100* 125* 150* 200* 250*	≈ 1.50	≈ 1.50
R2i.40.100.R.0 <sup>**</sup>	R2.40.100.R.0 <sup>**</sup>	100	116.2	080 100* 125* 150* 200* 250*	≈ 1.75	≈ 1.75
R2i.40.125.R.0 <sup>**</sup>	R2.40.125.R.0 <sup>**</sup>	125	141.2	080 100* 125* 150* 200* 250*	≈ 2.00	≈ 2.00
R2i.40.150.R.0 <sup>**</sup>	R2.40.150.R.0 <sup>**</sup>	150	166.2	080 100* 125* 150* 200* 250*	≈ 2.25	≈ 2.25
R2i.40.175.R.0 <sup>**</sup>	R2.40.175.R.0 <sup>**</sup>	175	191.2	080 100* 125* 150* 200* 250*	≈ 2.50	≈ 2.50
R2i.40.200.R.0 <sup>**</sup>	R2.40.200.R.0 <sup>**</sup>	200	216.2	080 100* 125* 150* 200* 250*	≈ 2.75	≈ 2.75

1) 可根据需求选择的宽度。

<sup>\*\*</sup>可根据需求选择的宽度。交货时间请咨询易格斯。<sup>\*</sup>可根据需求选择的弯曲半径。交货时间请咨询易格斯。

根据所需弯曲半径(R), 完善产品型号, 例如: R2i.40.075.080.0

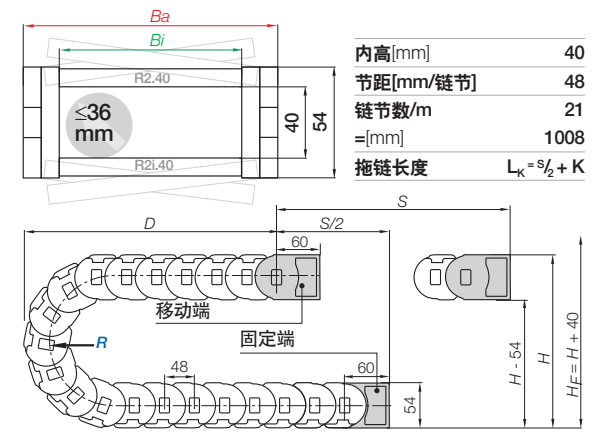
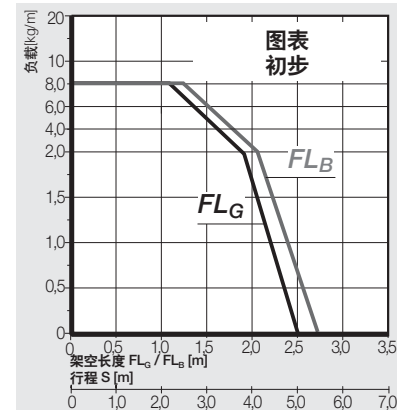
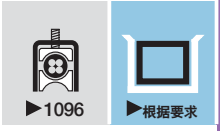
### 能耐+850 °C的高温碎屑

能耐+850度高温碎屑的拖管, 作为特殊选择  
无高温碎屑进入拖链  
igus® igumid HT 材料  
更多信息 ▶ [www.igus.com.cn/HT](http://www.igus.com.cn/HT)



## R2.1 拖管 | R2i.40-R2.40系列 | 安装尺寸

架空应用 | 短行程



R	080	100*	125*	150*	200*	250*
H	214	254	304	354	454	554
D	179	199	224	249	299	349
K	350	415	490	570	725	885

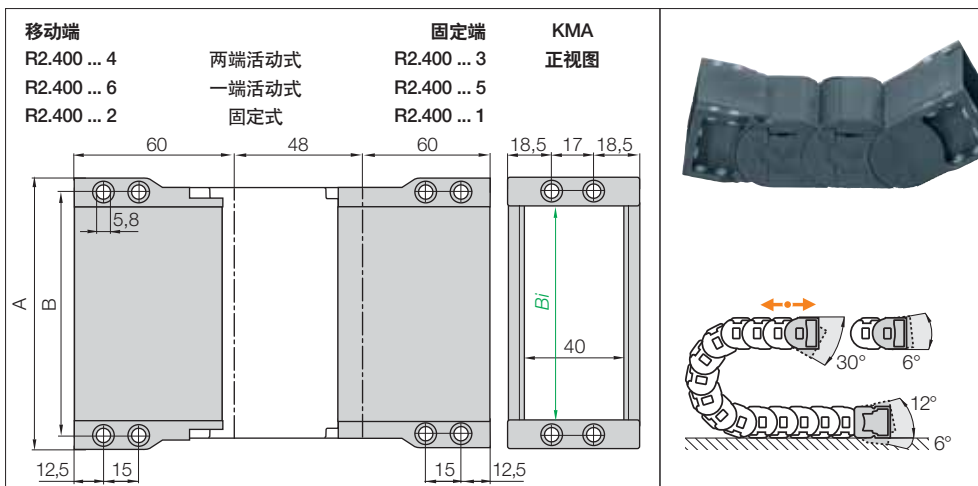
实际安装高度:  $H_F = H + 40$  mm (负载 2.0 kg/m)

可根据需求选择的弯曲半径。交货时间请咨询易格斯。

**i** 长行程滑行应用, 具体请咨询易格斯

## R2.1 拖管 | R2i.40-R2.40系列 | 附件

KMA 接头 | 可从任何一侧安装 | 活动式 | 固定式

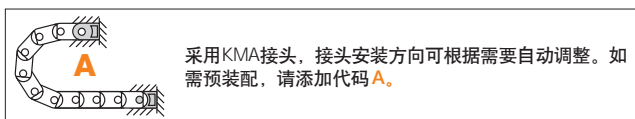


**KMA接头, 活动式** | 推荐用于架空应用  
**KMA接头, 固定式** | 推荐使用垂直悬挂和站立应用

宽度	产品代码 全套KMA活动接头	产品代码 全套KMA接头, 一端活动式:	产品代码 全套KMA接头, 固定式	A [mm]	B [mm]	Bi [mm]
50.	R2.400.050.34 <sup>1)</sup>	R2.400.050.56 <sup>1)</sup>	R2.400.050.12 <sup>1)</sup>	62	74	50
75.	R2.400.075.34	R2.400.075.56	R2.400.075.12	87	99	75
100.	R2.400.100.34*	R2.400.100.56*	R2.400.100.12*	112	124	100
125.	R2.400.125.34*	R2.400.125.56*	R2.400.125.12*	137	149	125
150.	R2.400.150.34*	R2.400.150.56*	R2.400.150.12*	162	174	150
175.	R2.400.175.34*	R2.400.175.56*	R2.400.175.12*	187	199	175
200.	R2.400.200.34*	R2.400.200.56*	R2.400.200.12*	212	224	200

\*可根据需求供货的宽度。交货时间请咨询易格斯。1) 可根据需求供货的宽度。

(KMA = 工程塑料金属接头)

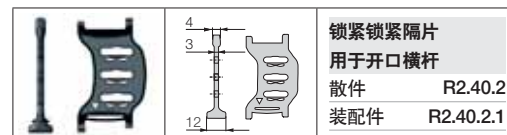
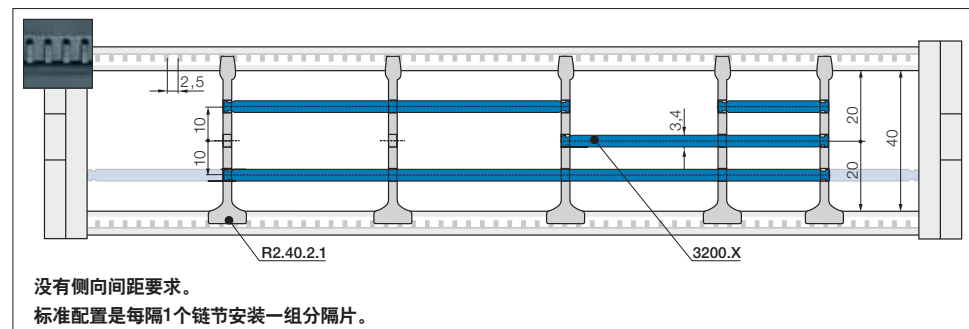


**R2.400.075.56 A** 订单示例  
A ... 说明接头预装配  
全套  
宽度  
系列

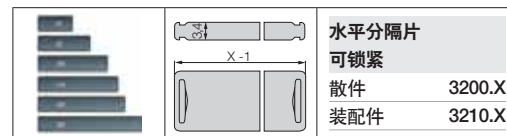
**去应力元件**, 例如, 电缆夹, 梳状板, 扎带和卡扣, 常备库存。涵盖完整的chainfix订单选项  
▶ 页码 1096

## R2.1 拖管 | R2i.40-R2.40系列 | 附件

内部分隔 | 延长使用寿命

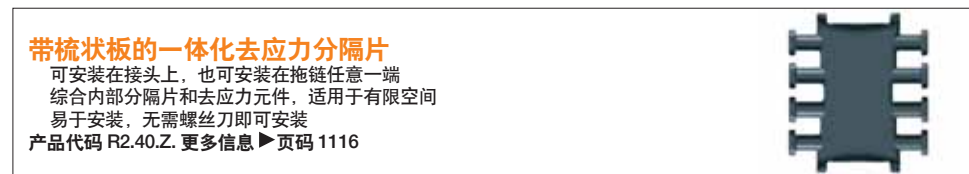


**锁紧分隔片—按预设增量锁定**  
锁紧竖隔片可在拖链中精确定位。推荐侧倒应用中使用。



**水平分隔片**  
全宽水平分隔片安全地锁紧在两端分隔片中。可作为全宽分隔片, 也可用作部分宽度的水平分隔片。

横隔片 宽度 = X [mm]	X [mm]	散件	装配件	X [mm]	散件	装配件	X [mm]	散件	装配件
050	3200.050	3210.050	3210.115	115	3200.115	3210.115	175	3200.175	3210.175
075	3200.075	3210.075	3210.125	125	3200.125	3210.125	200	3200.200	3210.200
100	3200.100	3210.100	3210.150	150	3200.150	3210.150			





拖管 | R2.75系列 | 盖板可沿外半径方向从两侧打开

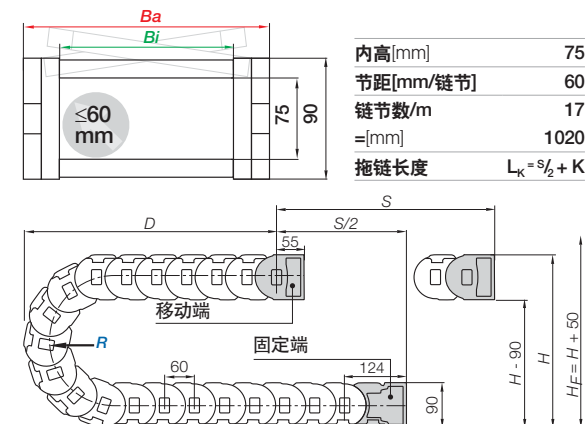
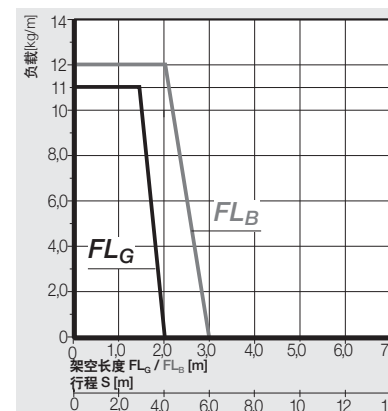
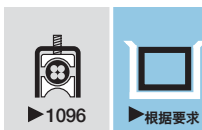
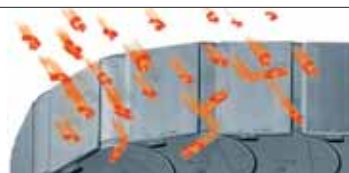
产品代码: 拖管 盖板可沿外半径 方向打开	Bi [mm]	Ba [mm]	R 可供选择的弯曲半径 [mm]	R2.75 [kg/m]
R2.75.111.R.0	111	135	130   150   200   250   300*   350*   400*	≈ 3.175
R2.75.163.R.0	163	187	130   150   200   250   300*   350*   400*	≈ 3.672
R2.75.200.R.0	200	224	130   150*   200   250   300*   350*   400*	≈ 4.012

\*可根据需求供货的弯曲半径。交货时间请咨询易格斯。

根据所需弯曲半径 (R), 完善产品型号, 例如: R2.75.111.130.0

### 可耐+850 °C的高温碎屑

可耐+850度高温碎屑的拖管, 作为特殊选择  
无高温碎屑进入拖链  
igus® igumid HT 材料  
更多信息 ▶ [www.igus.com.cn/HT](http://www.igus.com.cn/HT)



R	130	150**	200	250	300*	350*	400*
H	350	390	490	590	690	790	890
D	265	285	335	385	435	485	535
K	530	595	750	910	1065	1220	1380

实际安装高度:  $H_f = H + 50$  mm (负载3.0 kg/m)

\*可根据需求选择的弯曲半径。具体交货期请咨询易格斯\*\* R2.75.200系列可按要求备库存



**i** 长行程滑行应用,  
具体请咨询易格斯

