

P4

轮式拖链 - 能耗降低57%



P4拖链的优势:

P4 轮式拖链 - 能耗降低57%

安全, 低噪音, 耐磨损-适用于长行程的供能系统

长行程可达 800 m, 高负载可达30 kg/m

适用于极长行程应用, 速度可达>10 m/s

轮式和非轮式拖链节距相同

极其静音- 低噪音运行

采用采用安全导向的自滑行横杆

P4 模块化系统采用E4.1系列使用的内部分隔片



其他拖链系列:

需要在长行程中承受极高负载

▶E4/4HD "重载型", 页码 898

需要可减少75%驱动力的稳固的轮式拖链

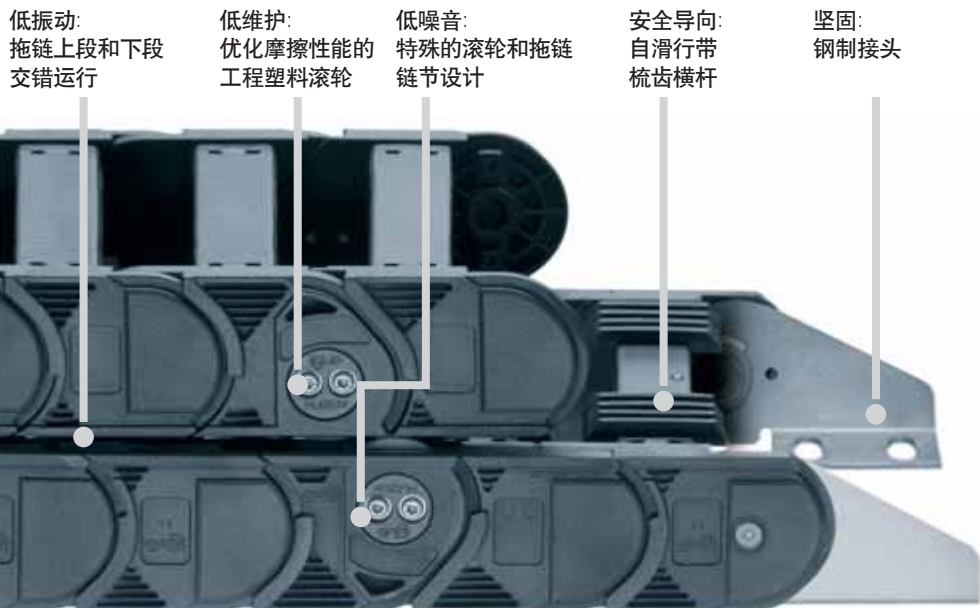
▶E4/4 轮式拖链, 页码 938

需要无导向槽使用的自滑行拖链系统

▶自滑行, 页码 966



P4系统 | 介绍 | 优势



P4轮式拖链 - 能耗可减少57%

P4拖链系统 - 安全, 低噪音, 耐磨损, 行程可达800m以上。采用免维护的易格斯 P4系统, 在起重机或输送系统应用中, 供电系统可安全可靠地达到800 m以上行程。上段和下段滚轮交错运行。工程塑料滚轮可避免对撞, 在一个连续的较大的表面上运行。带带梳齿的自滑行横杆和特殊的导向槽可安全引导P4滚轮拖链。我们建议由易格斯技术人员提供整套系统的项目方案。

- 长行程可达 800 m, 高负载可达30 kg/m
- 适用于高速度 >10 m/s的长行程
- 轮式和非轮式拖链有相同的节距
- 极其静音- 低噪音运行
- 一体式带滚轮拖链侧板
- 采用安全导向的自滑行横杆
- 各种尺寸的模块化P4系统, 采用E4.1系列拖链的内部分隔

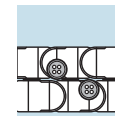
典型的行业及应用

- 起重设备 ● 自动化存储和检索系统 ● 建筑设备 ● 龙门机器人 ● 材料运输



在线视频
▶ www.igus.com.cn/P4_Film

P4拖链系统 | 选型表



系列	内高 hi [mm]	内宽 Bi [mm]	内宽 Ba [mm]	外高 ha [mm]	弯曲半径 R [mm]	行程距离 ≤ [m]	页码
P4.32	32	100 - 200	132 - 232	54	150 - 250	500	922
P4.42	42	100 - 200	154 - 254	64	100 - 350	600	926
P4.56	56	187 - 400	257 - 470	84	250 - 350	800	930
P4.80	80	187 - 400	263 - 476	108	250 - 350	800	934



P4拖轮式拖链系统
安全, 低噪音, 耐磨损
适用于长行程

常备库存。* 交货时间24小时或当天!
* 发货时间是指截止货物发出的时间 (在确认技术数据后)

拖链和电缆的驱动力减少57%

由于合适的材料和复杂的设计, 经易格斯实验室测试, 可使设备的能源消耗大大减少, 延长了拖链, 电缆在实际应用中的使用寿命。

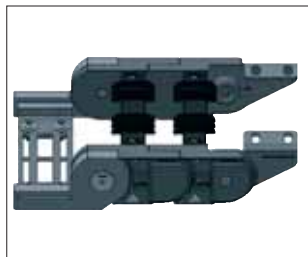


P4 + chainflex® = **-57%** 减少能源损耗
在线计算器
▶ www.igus.com.cn/energy_efficiency

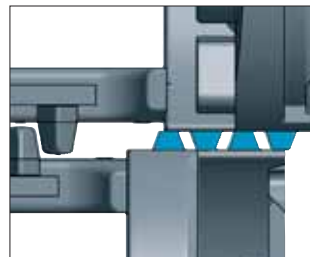
P4拖链 | 特点 | 附件



优化的内部分隔产品，使电缆寿命提高4倍。



有稳固的igus® 活动式接头可供选择



上段拖链和下段拖链交错运行，行程连续的滑动表面。



拓展链节适用于高负载应用
有2种内高可供选择(56, 80 mm)
承载能力提高50%
高稳固性
使用拖链分隔片可将内部空间分成不同的内腔(电缆/压管)

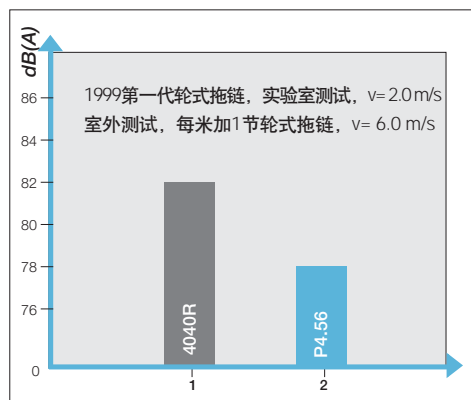
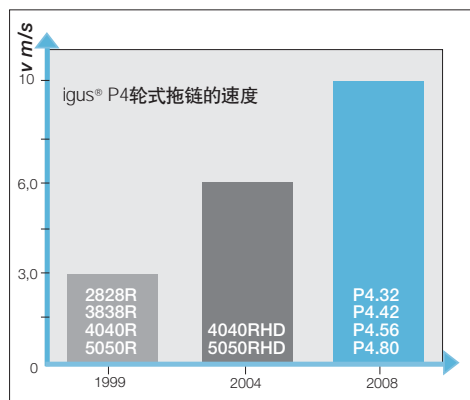


所有易格斯P4系统优化了工程塑料
滚轮的耐磨性能
增长使用寿命
提升了滚动性能
低噪音，抗振动
轮式链节与普通链节节距相同



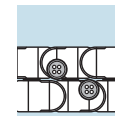
超级铝制导向槽
结合自滑行横杆的特殊外形使上下
段拖链交错运行
接头坚固，使用寿命长
耐腐蚀

P4拖链 | 经测试



920 更多信息 ▶ www.igus.com.cn

P4拖链 | 技术参数 | 概览



技术参数

	滑行速度	≤ 10 [m/s]
	滑行加速度	≤ 50 [m/s ²]
	材料 - 允许温度°C, igumid G	-40°C / +120°C
	阻燃等级, igumid G	VDE 0304 IIC UL94 HB

订购示例 | 订购代码

整套拖链的订购示例 (1.0 m),
黑色，带接头和内部分隔:

拖链 (1.0 m)	请注明拖链长度或链节数量: 1.0 m 或 11 个链节	P4.56.30.300.0
+ 接头	1 整套, 钢制	P4.56100.54.VS.E45
内部分隔	每隔1个链节安装两片分隔片	2 x 56.1.1
订购文本:	1 m P4.56.30.300.0 + P4.56100.54.VS.E45 + 2 x 56.1.1	

订购代码
P4.56.30.300.0



igus® P4轮式拖链，配超级铝制导向槽。高速度，长行程，平滑运行 - 使用寿命长。

3D/CAD 文件，使用寿命计算，配置及更多信息 ▶ www.igus.com.cn/P4

921



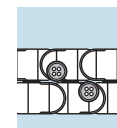
P4.32

拖链 | P4.32系列 | 每个链节均有横杆(横杆可沿内外半径方向拆卸)

产品代码	Bi	Ba	R 多种弯曲半径可供选择	P4.32
拖链	[mm]	[mm]	[mm]	[kg/m]
P4.32.10.R.0	100	132	075* 100* 125* 150 200 250 300*	≈ 2.71
P4.32.15.R.0	150	182	075* 100* 125* 150 200 250 300*	≈ 3.04
P4.32.20.R.0	200	232	075* 100* 125* 150 200 250 300*	≈ 3.34

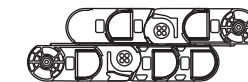
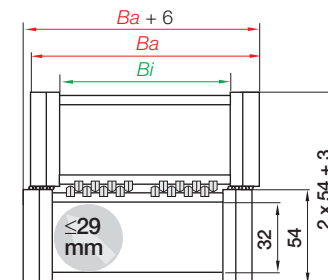
*可根据需求定制的弯曲半径。交货时间请咨询易格斯。

根据所需弯曲半径(R)，完善产品型号，例如：P4.32.15.150.0



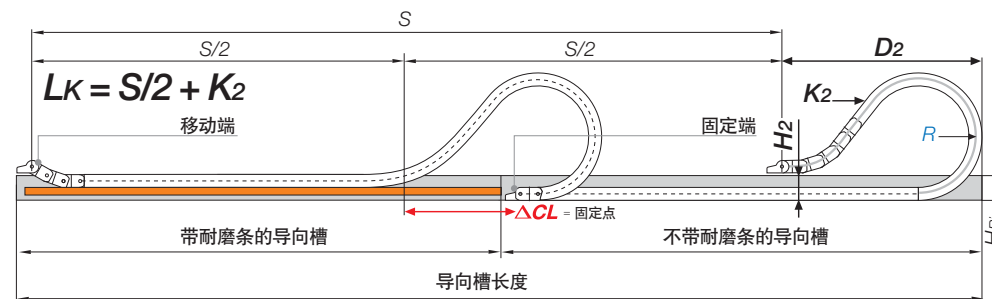
P4 拖链

拖链上段和下段交错运行，形成连续的滑动面。



内高[mm]	32
节距[mm/链节数]	56
链节数/m	18
= [mm]	1,008
拖链长度	$L_k = \frac{S}{2} + K$

滑行应用 | 长行程可达 500 m | 负载可达6.0 kg/m



注意: 我们建议由igus® 技术人员提供整套系统的项目方案。

如果行程在10米以内，我们建议采用拖链架空应用。

R	075*	100*	125*	150	200	250	300*
H ₂	125	125	125	125	125	125	125
D ₂	425	500	635	760	1,015	1,400	1,625
K ₂	728	840	1,064	1,232	1,624	2,072	2,464
ΔCL	100	150	263	376	596	835	1,054

*可根据需求定制的弯曲半径。交货时间请咨询易格斯。

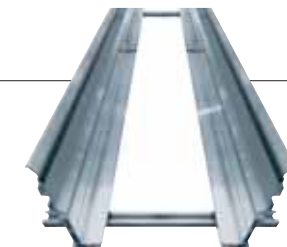
P4拖链 - 超级铝制导向槽

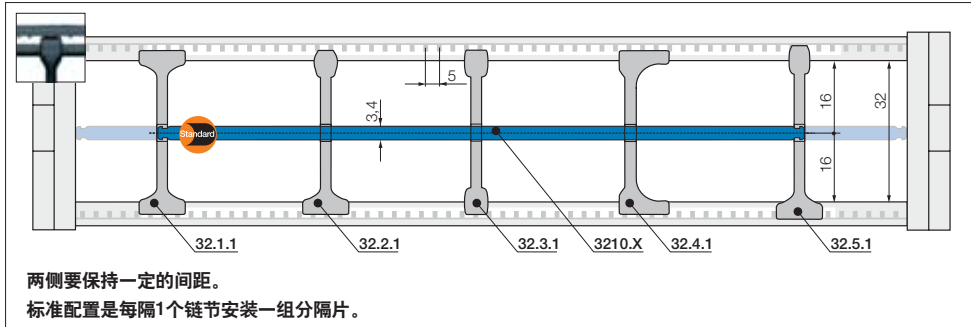
结合自滑行横杆的特殊外形使上下段拖链交错运行

坚固的接头，使用寿命长

超级铝制导向槽，耐腐蚀

更多信息 ▶ www.igus.com.cn/P4





两侧要保持一定的间距。
标准配置是每隔1个链节安装一组分隔片。

		标准分隔片 宽基脚 散件 32.1 装配件 32.1.1
		分隔片 窄基脚 散件 32.2 装配件 32.2.1
		分隔片 窄基脚 散件 32.3 装配件 32.3.1
		分隔片 非对称 散件 32.4 装配件 32.4.1
		锁紧竖隔片 用于开口横杆 散件 32.5 装配件 32.5.1
		水平分隔片 可锁定 散件 3200.X 装配件 3210.X

标准型 - 适合于所有应用

宽基脚的分隔片，具有高锁紧强度，可稳固的安装在拖链中。

方便快捷安装

宽基脚的一侧具有高锁紧强度，另一侧窄基脚易于铺设电缆。

适用于细电缆的场合

窄基脚分隔片可节省空间，适用于多根细电缆的应用。也可用于快速锁紧横杆。

适用于侧向安装应用

不对称分隔片，适用于设定间隙距离。无需额外的填充片。

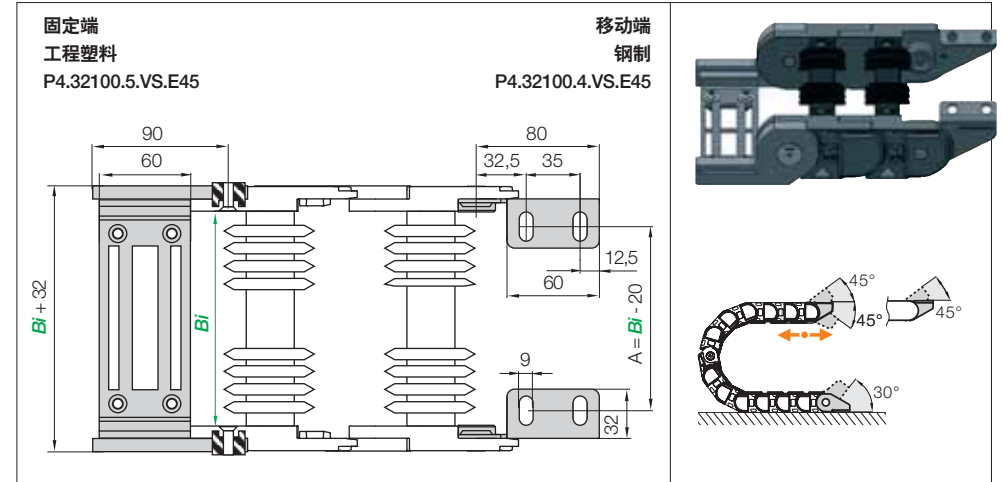
安全锁紧

锁紧竖隔片可在拖链中的精确定位，推荐侧倒应用中使

水平分隔片

全宽水平分隔片根据选定型号的宽度，安全地锁紧在两端的分隔片中。可用作全宽分隔片或部分宽度的水平分隔。

横隔片 宽度 = X [mm]	X [mm]	散件	装配件	X [mm]	散件	装配件	X [mm]	散件	装配件
	050	3200.050	3210.050	125	3200.125	3210.125	225	3200.225	3210.225
	075	3200.075	3210.075	150	3200.150	3210.150	250	3200.250	3210.250
	100	3200.100	3210.100	175	3200.175	3210.175			
	115	3200.115	3210.115	200	3200.200	3210.200			



活动式接头 | 推荐用于长行程应用

宽度	产品代码 包含固定端/ 移动端的全套接头	A [mm]	Bi [mm]
10.	P4.32100.54.10.VS.E45	80	100
15.	P4.32100.54.15.VS.E45	130	150
20.	P4.32100.54.20.VS.E45	180	200

注意: P4拖链接头包括移动端的钢接头和固定端的工程塑料接头。可以确保在固定端处，滚轮要平面上运行。集成的固定端模块可直接卡入导向槽，无需打孔。

去应力元件，例如，电缆夹，梳状板，扎带和卡扣，常备库存。涵盖完整的chainfix 订单选项
▶ 页码 1096

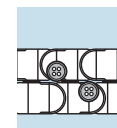


P4.42

拖链 | P4.42系列 | 每个链节均有横杆(横杆可沿内外半径方向拆卸)

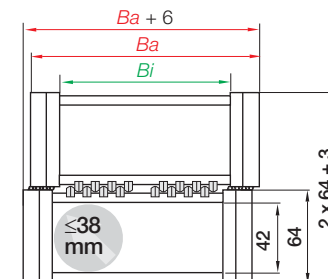
产品代码	Bi	Ba	R 多种弯曲半径可供选择							P4.42
拖链	[mm]	[mm]	[mm]	[mm]	[mm]	[mm]	[mm]	[mm]	[mm]	[kg/m]
P4.42.10.R.0	100	154	100	125	150	200	250	300	350	≈ 3.95
P4.42.15.R.0	150	202	100	125	150	200	250	300	350	≈ 4.22
P4.42.20.R.0	200	254	100	125	150	200	250	300	350	≈ 4.47

根据所需弯曲半径(R), 完善产品型号, 例如: P4.42.15.150.0



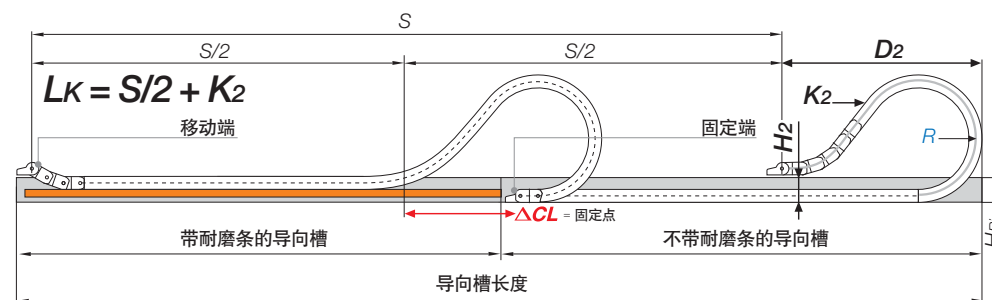
P4 拖链

拖链上段和下段交错运行,
形成连续的滑动面



内高[mm]	42
节距[mm/链节数]	67
链节数/m	15
= [mm]	1,005
拖链长度	$L_k = \frac{S}{2} + K$

滑行应用 | 长行程最大可达600 m | 负载可达7.0 kg/m

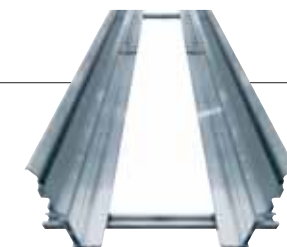


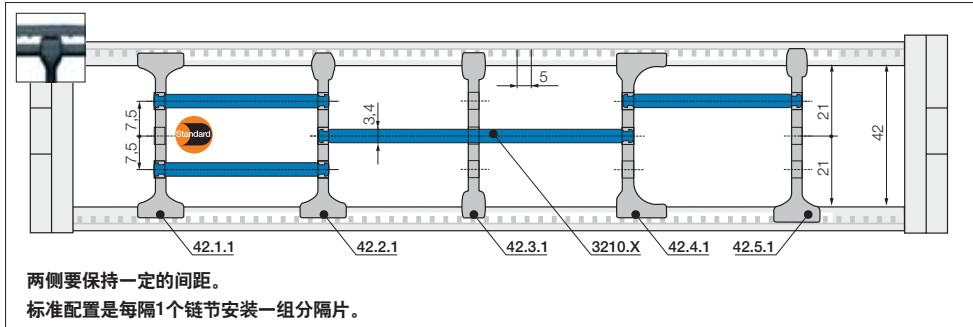
注意: 我们建议由igus® 技术人员提供整套系统的项目方案。
如果行程在10米以内, 我们建议采用拖链架空应用。

R	100	125	150	200	250	300	350
H ₂	140	140	140	140	140	140	140
D ₂	520	785	940	1,280	1,620	1,960	2,265
K ₂	930	1,206	1,407	1,876	2,345	2,814	3,216
ΔCL	195	335	470	765	1,045	1,330	1,615

P4拖链 - 超级铝制导向槽

结合自滑行横杆的特殊外形使上下段拖链交错运行
坚固的接头, 使用寿命长
超级铝制导向槽, 耐腐蚀
更多信息 ▶ www.igus.com.cn/P4





Standard			标准分隔片, 宽基脚	
			散件	42.1
			装配件	42.1.1

标准型 - 适合于所有应用
宽基脚的分隔片, 具有高锁紧强度, 可稳固的安装在拖链中。

!			分隔片, 窄基脚	
			散件	42.2
			装配件	42.2.1

方便快速安装
宽基脚的一侧具有高锁紧强度, 另一侧窄基脚易于铺设电缆。

!			分隔片, 窄基脚	
			散件	42.3
			装配件	42.3.1

适用于细电缆的场合
窄基脚分隔片可节省空间, 适用于多根细电缆的应用。也可用于快速锁紧横杆。

!			分隔片, 非对称	
			散件	42.4
			装配件	42.4.1

适用于侧向安装应用
不对称分隔片, 适用于设定间隙距离。无需额外的填充片。

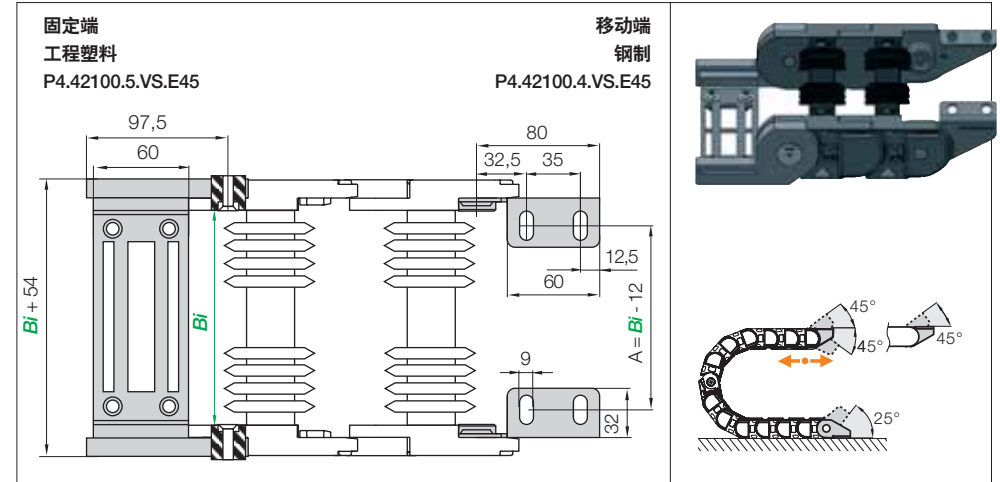
!			锁紧竖隔片 用于开口横杆	
			散件	42.5
			装配件	42.5.1

安全锁紧
锁紧竖隔片可在拖链中的精确定位, 推荐侧倒应用中使用。

		水平分隔片, 可锁定	
		散件	3200.X
		装配件	3210.X

水平分隔片
全宽水平分隔片根据选定型号的宽度, 安全地锁紧在两端的分隔片中。可用作全宽分隔片或部分宽度的水平分隔。

横隔片 宽度 = X [mm]	X [mm]	散件	装配件	X [mm]	散件	装配件	X [mm]	散件	装配件
	050	3200.050	3210.050	125	3200.125	3210.125	225	3200.225	3210.225
	075	3200.075	3210.075	150	3200.150	3210.150	250	3200.250	3210.250
	100	3200.100	3210.100	175	3200.175	3210.175			
	115	3200.115	3210.115	200	3200.200	3210.200			



活动式接头 | 推荐用于长行程应用

宽度	产品代码 包括固定端/移动端的全套接头	A [mm]	Bi [mm]
10.	P4.42100.54.10.VS.E45	80	100
15.	P4.42100.54.15.VS.E45	130	150
20.	P4.42100.54.20.VS.E45	180	200

注意:P4拖链接头包括移动端的钢接头和固定端的工程塑料接头。可以确保在固定端处, 滚轮要平面上运行。集成的固定端模块可直接卡入导向槽, 无需打孔。

去应力元件, 例如, 电缆夹, 梳状板, 扎带和卡扣, 常备库存。涵盖完整的chainfix订单选项
▶ 页码 1096

P4拖链 | P4.56系列 | 产品范围

带梳齿的自滑行横杆

56



P4.56

拖链 | P4.56系列 | 每个链节均有横杆(横杆可沿内半径或外半径拆卸)

产品代码	Bi	Ba	R 多种弯曲半径可供选择	P4.56
拖链	[mm]	[mm]	[mm]	[kg/m]
P4.56.18.R.0	187	257	150* 200 250 300 350 400* 450* 500*	≈ 6.72
P4.56.20.R.0	200	270	150* 200 250 300 350 400* 450* 500*	≈ 7.03
P4.56.25.R.0	250	320	150* 200 250 300 350 400* 450* 500*	≈ 7.39
P4.56.30.R.0	300	370	150* 200 250 300 350 400* 450* 500*	≈ 7.79
P4.56.35.R.0	350	420	150* 200 250 300 350 400* 450* 500*	≈ 8.19
P4.56.40.R.0	400	470	150* 200 250 300 350 400* 450* 500*	≈ 8.49

*可根据需求定制的弯曲半径。交货时间请咨询易格斯。

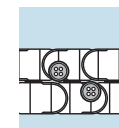
根据所需弯曲半径(R)，完善产品型号，例如: P4.56.20.250.0

拓展拖链，适用于重载应用

承载能力提升50%
牢固度高
将拖链内腔分隔用于排布电缆/液压管
有2种内高(56, 80 mm)可供选择
更多信息 ▶ www.igus.com.cn/P4



P4拖链 | P4.56系列 | 安装尺寸

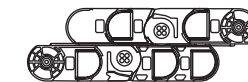
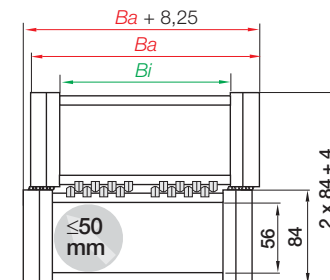


P4.56



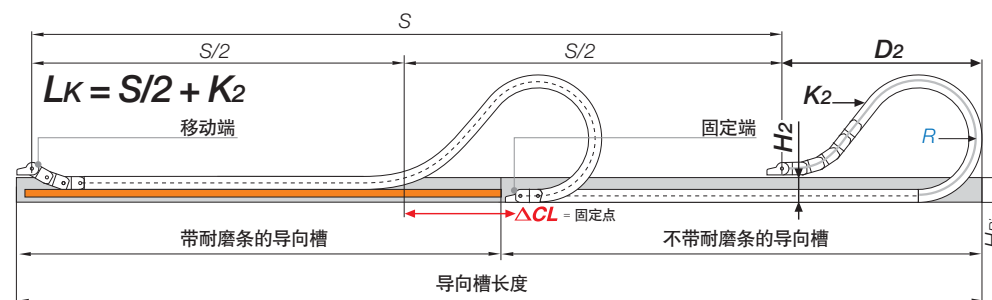
P4 拖链

拖链上段和下段交错运行，
形成连续的滑动面



内高[mm]	56
节距[mm/链节数]	91
链节数/m	11
= [mm]	1,001
拖链长度	$L_k = \frac{S}{2} + K$

滑行应用 | 长行程最大可达800 m | 负载可达13 kg/m



注意: 我们建议由igus* 技术人员提供整套系统的项目方案。

如果行程在10米以内，我们建议采用拖链架空应用。

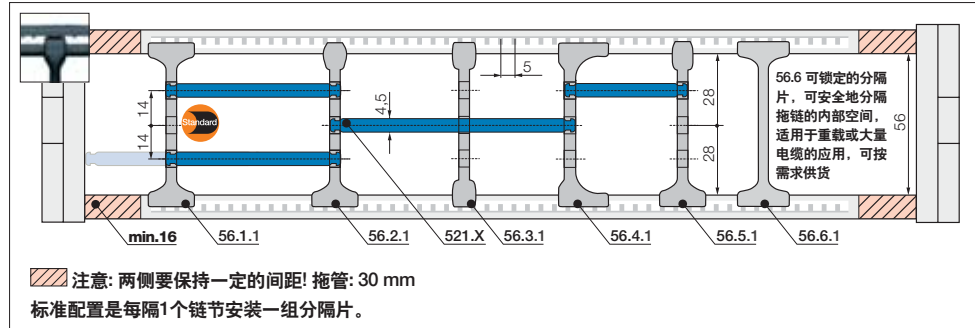
R	150*	200	250	300	350	400*	450*	500*
H ₂	**	180	180	180	180	180	**	**
D ₂	**	1,140	1,470	1,700	1,950	2,255	**	**
K ₂	**	1,820	2,275	2,639	3,003	3,458	**	**
ΔCL	**	550	800	1,000	1,200	1,450	**	**

*可根据需求定制的弯曲半径。*多种弯曲半径可供选择，交货时间请咨询易格斯。**具体按需求

P4拖链 - 超级铝制导向槽

结合自滑行横杆的特殊外形使上下段拖链交错运行
坚固的接头，使用寿命长
超级铝制导向槽，耐腐蚀
更多信息 ▶ www.igus.com.cn/P4





标准分隔片，宽基脚

散件 56.1
装配件 56.1.1

标准型 - 适合于所有应用
宽基脚的分隔片，具有高锁紧强度，可稳固的安装于拖链中。

分隔片，窄基脚

散件 56.2
装配件 56.2.1

方便快速安装
宽基脚的一侧具有高锁紧强度，另一侧窄基脚易于铺设电缆。

分隔片，窄基脚

散件 56.3
装配件 56.3.1

适用于细电缆的场合
窄基脚分隔片可节省空间，适用于多根细电缆的应用。

分隔片，非对称

散件 56.4
装配件 56.4.1

适用于侧向安装应用
不对称分隔片，适用于设定间隙距离。无需额外的填充片。

锁紧竖隔片 用于开口横杆

散件 56.5
装配件 56.5.1

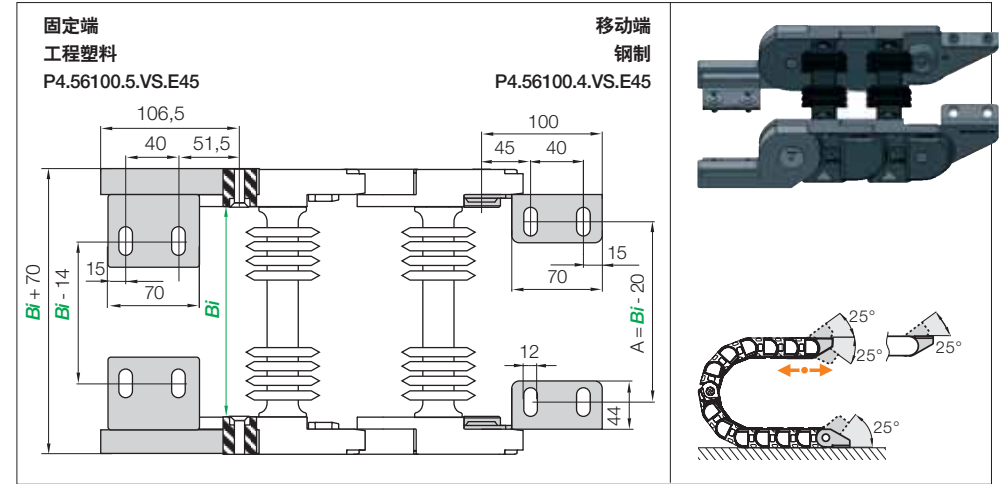
安全锁紧
锁紧竖隔片可在拖链中的精确定位，推荐侧倒应用中使。用。(56.6-可锁定的分隔片，可安全地分隔拖链的内部空间，适用于重载或大量电缆的应用，可按需求供货)

水平分隔片，可锁定

散件 520.X
装配件 521.X

水平分隔片
全宽水平分隔片根据选定型号的宽度，安全地锁紧在两端的分隔片中。可用作全宽分隔片或部分宽度的水平分隔。

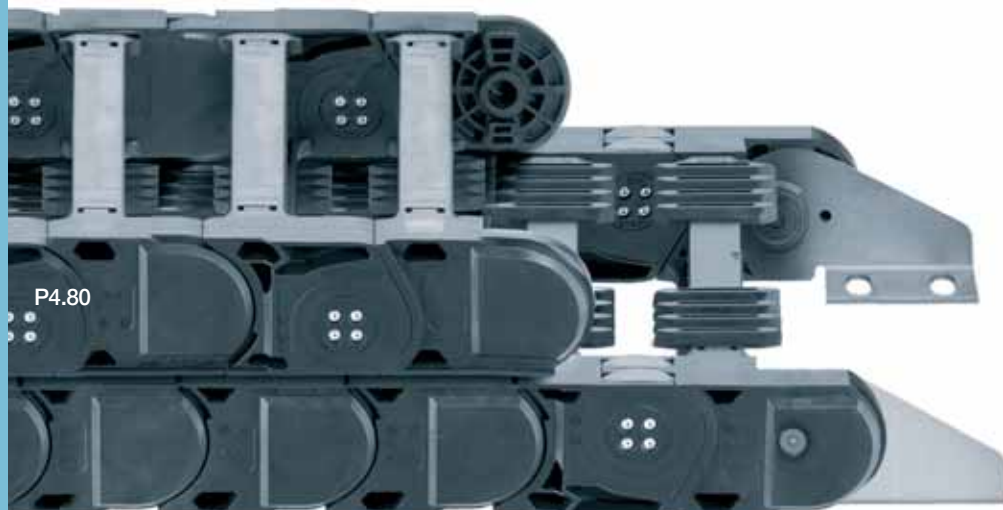
横隔片 宽度 = X [mm]	X [mm]	散件	装配件	X [mm]	散件	装配件	X [mm]	散件	装配件
	050	520.050	521.050	150	520.150	521.150	300	520.300	521.300
	065	520.065	521.065	175	520.175	521.175	350	520.350	521.350
	075	520.075	521.075	200	520.200	521.200	375	520.375	520.375
	100	520.100	521.100	225	520.225	521.225	387	520.387	520.387
	125	520.125	521.125	250	520.250	521.250	450	520.450	521.450



活动式接头 | 推荐用于长行程应用

宽度	产品代码 包括固定端/移动端的全套接头	A [mm]	Bi [mm]
18.	P4.56100.54.VS.E45	160	180
20.	P4.56100.54.VS.E45	180	200
25.	P4.56100.54.VS.E45	230	250
30.	P4.56100.54.VS.E45	280	300
35.	P4.56100.54.VS.E45	330	350
40.	P4.56100.54.VS.E45	380	400

去应力元件，例如，电缆夹，梳状板，扎带和卡扣，常备库存。涵盖完整的chainfix订单选项
▶ 页码 1096



拖链 | P4.80系列 | 每个链节均有横杆(横杆可沿内外半径方向拆卸)

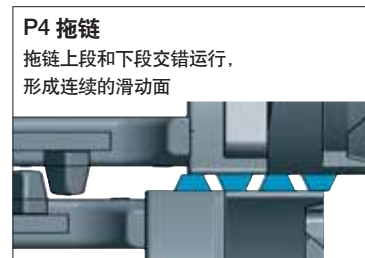
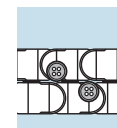
产品代码	Bi	Ba	R 多种弯曲半径可供选择	P4.80
拖链	[mm]	[mm]	[mm]	[kg/m]
P4.80.18.R.0	187	263	150* 200* 250 300 350 400* 450* 500	≈ 8.85
P4.80.20.R.0	200	276	150* 200* 250 300 350 400* 450* 500	≈ 9.13
P4.80.25.R.0	250	326	150* 200* 250 300 350 400* 450* 500	≈ 9.46
P4.80.30.R.0	300	376	150* 200* 250 300 350 400* 450* 500	≈ 9.83
P4.80.35.R.0	350	426	150* 200* 250 300 350 400* 450* 500	≈ 10.19
P4.80.40.R.0	400	476	150* 200* 250 300 350 400* 450* 500	≈ 10.46

*可根据需求定制的弯曲半径。交货时间请咨询易格斯。

根据所需弯曲半径(R)，完善产品型号，例如：P4.80.20.250.0

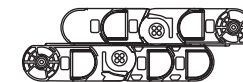
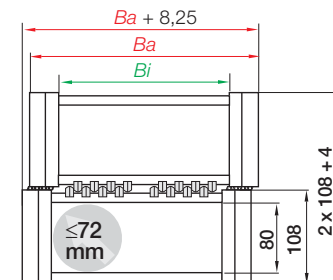
拓展拖链，适用于重载应用

承载能力提升50%
牢固度高
将拖链内腔分隔用于排布电缆/液压管
有2种内高(56, 80 mm)可供选择
更多信息 ▶ www.igus.com.cn/P4



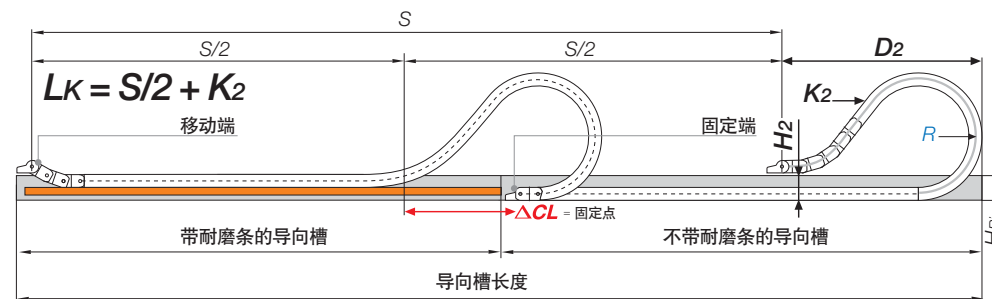
P4 拖链

拖链上段和下段交错运行，
形成连续的滑动面



内高[mm]	80
节距[mm/链节数]	100
链节数/m	10
= [mm]	1,000
拖链长度	$L_k = \frac{S}{2} + K$

滑行应用 | 长行程最大可达800 | 负载30 kg/m



注意: 我们建议由igus® 技术人员提供整套系统的项目方案。

如果行程在10米以内，我们建议采用拖链架空应用。

R	150*	200*	250	300	350	400*	450*	500
H ₂	180	180	180	180	180	180	180	180
D ₂	955	1,310	1,610	1,974	2,060	2,625	2,910	3,275
K ₂	900	1,400	1,800	2,300	2,700	3,200	3,600	4,100
ΔCL	**	**	600	800	970	1,160	**	1,530

*可根据需求定制的弯曲半径。*多种弯曲半径可供选择，交货时间请咨询易格斯。**具体按需求

P4拖链 - 超级铝制导向槽

结合自滑行横杆的特殊外形使上下段拖链交错运行
坚固的接头，使用寿命长
超级铝制导向槽，耐腐蚀
更多信息 ▶ www.igus.com.cn/P4



