

办公家具拖链

用于办公室和家具的供能导向



办公室拖链系列的优势:

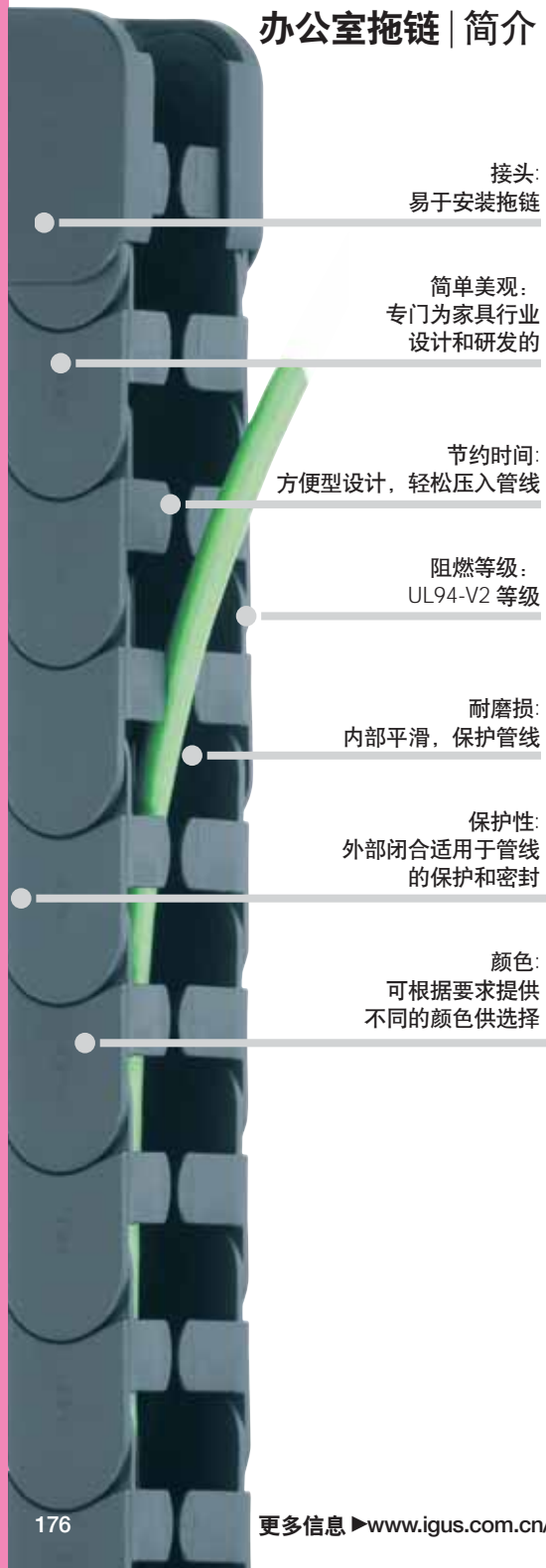
- 设计美观
- 封闭型设计(半封闭拖管)
- 易于填充管线
- 内部平滑, 保护管线
- UL94-V2 认证
- 接头易于安装固定
- 大且扁平的接头底部设计, 既可以用螺丝安装, 也可以粘在家具上



使用其他拖链系列:

- 架空应用 ▶ 方便型拖链, 页码146
- 小空间静态应用 ▶ E1, 页码180
- 需要圆形拖链的多维办公室方案 ▶ triflex® R拖链的TRL 系列, 页码 740
- 需要方形拖链的多维办公室方案 ▶ triflex® R拖链, 页码 726





接头:
易于安装拖链

简单美观:
专门为家具行业
设计和研发的

节约时间:
方便型设计, 轻松压入管线

阻燃等级:
UL94-V2 等级

耐磨损:
内部平滑, 保护管线

保护性:
外部闭合适用于管线
的保护和密封

颜色:
可根据要求提供
不同的颜色供选择

适用于办公室 和家具供能的 办公室拖链

快速铺设管线, 快速装配拖链, 外观设计简单整洁。这些拖链是专门为家具行业设计和研发的。

- 设计美观
- 封闭型外壳(半封闭拖管)
 - 接头易于安装
 - 简洁的设计, 轻松压入管线
 - 内部平滑, 保护管线
 - UL94-V2 认证
 - 接头底部又大又平, 既可以用螺丝安装, 也可以粘在家具上

典型行业和应用

- 电动可调式家具
- 适合于非高动态运动的多种应用



UL94-V2 等级

系列	内高 hi [mm]	内宽 Bi [mm]	外宽 Ba [mm]	外高 ha [mm]	弯曲半径 R [mm]	页码
----	---------------	---------------	---------------	---------------	----------------	----



办公室拖链

"方便型" 设计- 沿外半径
方向装配的分离式横杆

ZF14	21	38	46.6	25	028	177
------	----	----	------	----	-----	-----



常备库存 交货期* 24小时内或当天!

*发货时间是指截止货物发出的时间 (在确认技术数据后)

技术参数



拖链材料 - 允许温度°C, igumid NB -40°C / +80°C

接头材料 - 允许温度°C, igumid G -40°C / +120°C



阻燃等级 igumid NB VDE 0304 IIC UL94-HB

阻燃等级, igumid G VDE 0304 IIC UL94-V2

■ FL₀ = 直线架空运行 ■ FL₀ = 安全塌腰运行

订购示例 | 订购代码和颜色选项



整套拖链的订购示例 (1.0 m),
黑色, 带接头和内部分隔:

拖链 (1.0 m) 请注明拖链长度和链节数量: 1.0 m 或 33 链节 ZF14.038.028.0

订购示例: 1 m ZF14.038.028.0



产品代码

沿外半径方向的分离式横杆

ZF14.038.028.0

订购颜色选项

颜色	订购参数	颜色	订购参数
■ 黑色	标准型 .0	■ 橙色	特殊颜色 .2
■ 灰色	特殊颜色的拖链 .3	■ 黄色	特殊颜色 .4
□ 白色	特殊颜色 .1	■ 浅灰色	特殊颜色 .14
■ 灰白色	特殊颜色 .1S		

黑色拖链常备库存。
根据需求也可提供特殊颜色。

系列 / 型号
宽度 (取决于 Bi)
弯曲半径 R
颜色 (标准色: 黑色)

适用于办公室和家具的供能

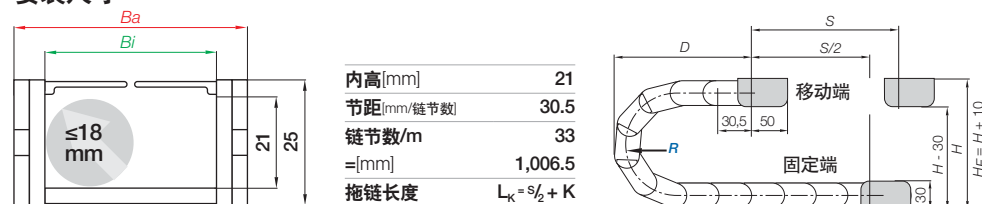


ZF14系列 | "方便型" 设计, 沿内半径方向装配的分离式横杆

拖链	Bi	Ba	R 可供选择的弯曲半径	重量
产品代码	[mm]	[mm]	[mm]	[kg/m]
ZF14.038.R.0	38	46.6	028	≈ 0.297

根据弯曲半径(R), 完善产品型号, 示例: ZF14.038.028.0

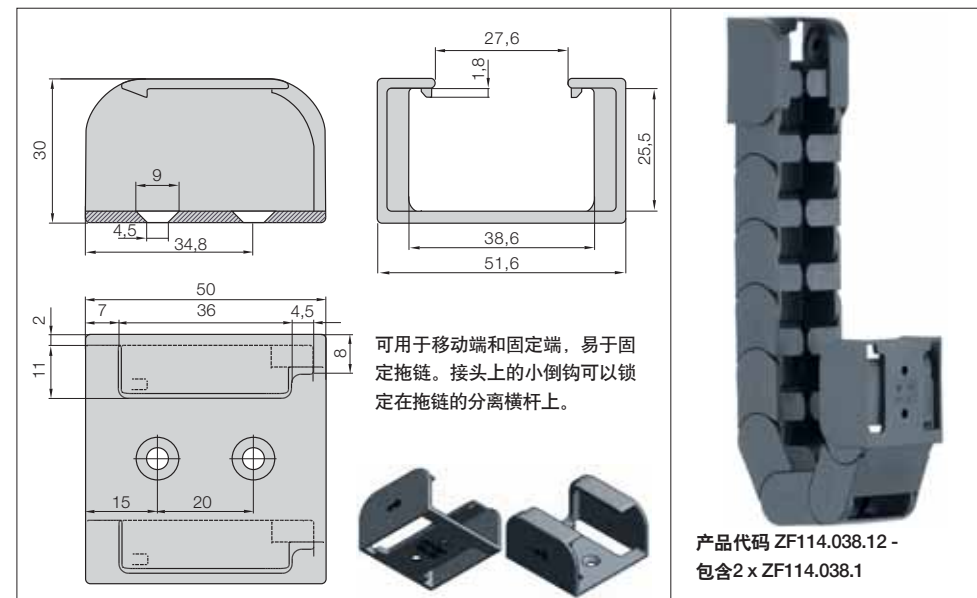
安装尺寸



R	028
H ⁵	86
D	116.5
K	211

实际安装高度: $H_f = H + 10\text{ mm}$ (负载 0.2 kg/m)

工程塑料接头, 一片式



便捷快速装入电缆的方便型办公室拖链, 适用于办公室和家具供能