

拉链式拖链

拉链式快速打开的拖链和拖管



拉链式拖链的优势:

- 拉链式设计，横杆/盖板可快速打开和闭合
- 拉链式拖链的长度可随意的延长或缩短
- 小节距，平滑运行
- 可提供内部分隔



使用其他拖链系列:

- 易填充管线且不需打开闭合拖链
 - ▶ 方便型拖链，页码 146
- 需要方便打开且高性价比的拖链
 - ▶ E2.1 微型，页码 288
- 拖链无需打开
 - ▶ E2 微型，页码 228



拉链式拖链 | 简介 | 优势

通用型连接:
集成了去应力
元件的接头

可快速打开:
可沿外半径
拉链式打开

平滑运行:
节距小, 低噪
音, 平滑运行

灵活性:
拖链的长度可随
意延长或缩短

订单:
可提供内部分隔
(09系列, 15/R15系
列, 17/R17系列)

高动态:
可用于高加速度

稳定性:
双限位块设计适用于较
长行程的架空应用
(15/R15系列, 17/R17系列)

拉链式快速 打开的拖链和拖管

"拉链式" 打开的拖链和拖管, 可快速打开和闭合。"拉链式" 打开的拖链显著减少了装配时间。小节距, 坚韧的拉链带和坚固的链节, 适用高加速度的应用。拉链式拖链在要求严苛的行业应用中是最广泛使用的拖链系列。

- 拉链式设计, 横杆/盖板可快速打开和闭合
- 拉链式拖链的长度可随意的延长或缩短
- 小节距, 低噪音, 平滑运行
- 高加速度: $\geq 100 \text{ m/s}^2$

典型行业和应用

- 拾取机器人 ● 半导体设备 ● 线性电机, 马达
- 测量设备 ● 机床 (拉链式拖管) ● 一般机械设备



洁净室1级(ISO 3级), 由加州Dryden工程公司测试15系列拖链



低噪音58 dB(A) - 经易格斯实验室测定, 09.50.028.0拖链, 架空应用, $v=1.0\text{m/s}$



可根据客户要求提供UL94-V0等级材料



ESD/ATEX抗静电系列, 现货供应



iF产品设计奖
2002 igus® R09系列
1989 igus® 15系列

拉链式拖链 | 选型表

系列	内高 hi [mm]	内宽 Bi [mm]	外宽 Ba [mm]	外高 ha [mm]	弯曲半径 R [mm]	架空 长度≤ [m]	页码
----	---------------	---------------	---------------	---------------	----------------	---------------	----



拉链式拖链
横杆可沿外半径方向拉链式打开

047	9	10 - 16	16 - 22	12.5	018 - 038	0.40	200
07	10.3	60 - 64	12.5 - 71	15	018 - 048	0.55	202
09	15	10 - 50	18.2 - 58.2	19.3	028 - 048	1.00	206
15	17	15 - 100	26 - 113	24	038 - 180	1.20	212
17	32	15 - 100	25.5 - 113	39	063 - 125	1.00	220



拉链式拖管 - 防脏污和碎屑
盖板可沿外半径方向拉链式打开

R07	10.3	10 - 50	16.5 - 57	15	038 - 048	0.55	204
R09	15	10 - 50	18.2 - 58.2	19.3	048 - 100	1.00	210
R15	17	25 - 80	36 - 94	24	063 - 180	1.20	216
R17	32	15 - 63	26 - 74	39	063 - 125	1.20	224



常备库存 交货时间* 24小时或当天!

*发货时间是指截止货物发出的时间 (在确认技术数据后)

拉链式拖链 | 技术参数 | 概览

技术数据

	滑行速度/加速度	≤ 10 [m/s] / ≤ 50 [m/s ²]
	FL _G 速度/ 加速度	≤ 20 [m/s] / ≤ 200 [m/s ²]
	FL _B 速度 / 加速度	≤ 3 [m/s] / ≤ 6 [m/s ²]
	底板材料 - 允许温度°C, igumid G	-40°C / +120°C
	盖板材料 - 允许温度°C, igumid TE	-40°C / +70°C
	阻燃等级, igumid G	VDE 0304 IIC UL94-HB

■ FL_G = 直线架空运行 ■ FL_B = 安全塌腰运行

安装类型, 最大行程

系列	架空应用	垂直悬挂	垂直站立	侧倒安装架空
047	≤ 0.80 m	根据要求	根据要求	根据要求
07 / R07	≤ 1.10 m	根据要求	根据要求	根据要求
09 / R09	≤ 2.00 m	根据要求	根据要求	根据要求
15 / R15	≤ 2.40 m	根据要求	根据要求	根据要求
17 / R17	≤ 2.00 m	根据要求	根据要求	根据要求

拉链式拖链 | 选项和订购代码

订购代码 | 以15系列为例

	标准型	NC型 (去应力) 无预紧装置	ATEX/ESD 型的拖链- II 2 GD
	产品代码 标准型	产品代码 NC型	产品代码 ESD-材料
	15.025.R.0	15.025.R.0.NC	15.025.R.0.ESD
	交货时间* 24小时或当天!	交货时间* 2-5 工作日	交货时间* 常备库存

*发货时间是指截止货物发出的时间 (在确认技术数据后)

订购示例 | 订购代码和颜色选项, 基于15系列

整套拖链的订购示例 (1.0 m), 黑色, 带接头和内部分隔:

拖链 (1.0 m)	请注明拖链长度和链节数量: 1.0 m 或 33 链节	15.025.075.0
+ 接头	1 套(带梳状板)	1025.34PZ
内部分隔	每隔1个链节安装两组分隔片	2 x 154
订购示例:	1 m 15.025.038.0 + 1025.34PZ + 2 x 154	

	产品代码	订购颜色选项				
	拖链可沿外半径方向拉链式打开	15.025.075.0	颜色	订购参数	颜色	订购参数
	拖管可沿外半径方向拉链式打开	R15.025.075.0	■ 黑色	标准型 .0	□ 灰白色	特殊颜色 .1S
	系列 / 型号		■ 灰色	特殊颜色的拖链 .3	■ 橙色	特殊颜色 .2
	宽度(取决于B)		■ 银灰	特殊颜色拖管 .31	■ 黄色	特殊颜色 .4
	弯曲半径 R		□ 白色	特殊颜色 .1	■ 浅灰色	特殊颜色 .14
	颜色 (黑色标准型)		黑色拖链常备库存。 根据需求也可提供特殊颜色。			

快速打开, 小节距, 平滑运行

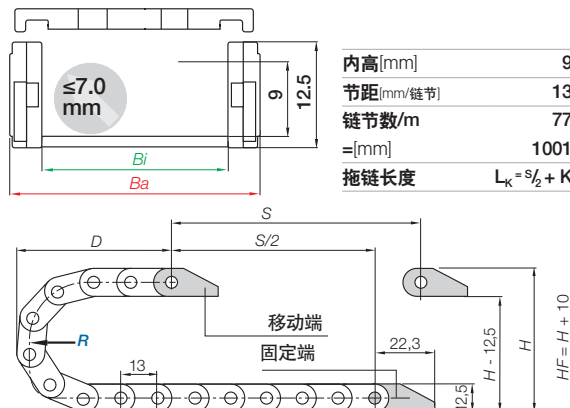
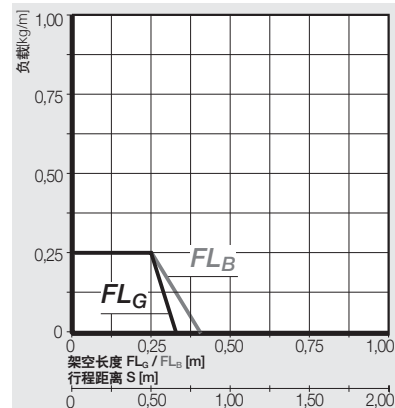


拖链 | 047系列 | 横杆可沿外半径方向拉链式打开

拖链 产品代码	Bi [mm]	Ba [mm]	R 弯曲半径可供选择 [mm]	重量 [kg/m]
047.10.R.0	10	16	018 028 038	≈ 0.10
047.16.R.0	16	22	018 028 038	≈ 0.11

根据所需弯曲半径(R), 完善产品型号, 示例: 047.10.038.0

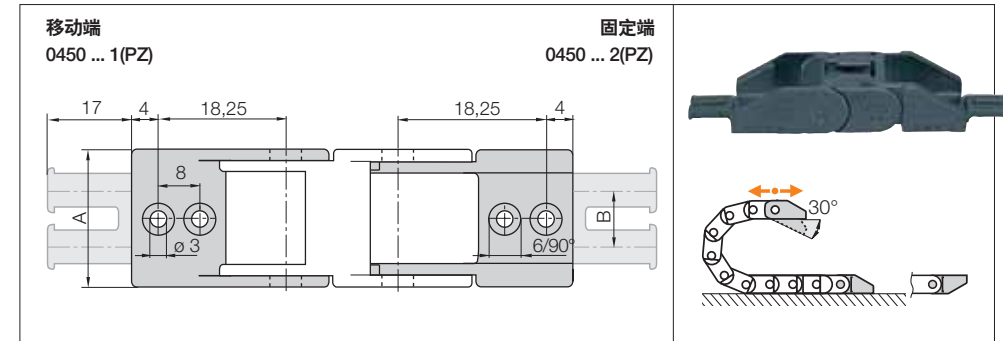
安装尺寸



R	018	028	038
H	48.5	68.5	88.5
D	44	54	64
K	85	115	150

实际安装高度: $H_f = H + 10$ mm (负载 0.2 kg/m)200 更多信息 ▶ www.igus.com.cn/047

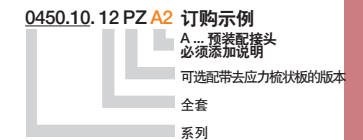
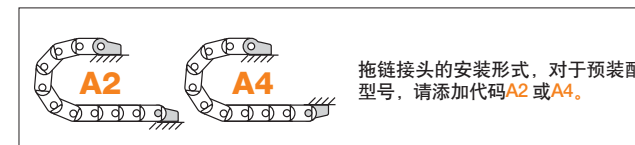
工程塑料接头, 一片式 | 活动式



内宽	全套产品代码 带梳状板	全套产品代码 不带梳状板	A [mm]	B [mm]	齿数
10.	0450.10.12PZ	0450.10.12	16	-	1
16.	0450.16.12PZ	0450.16.12	22	10	2

带梳状板的拖链接头, 孔直径3mm/6mm, 90度

不带去应力梳状板的接头, 孔直径3mm



快速打开, 小节距, 平滑运行



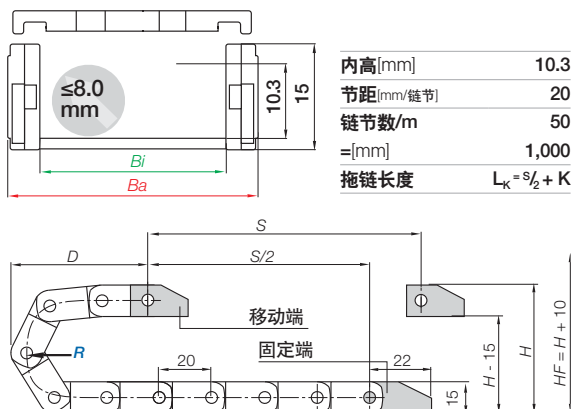
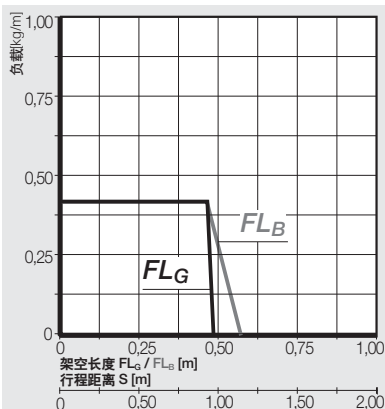
拖链 | 07系列 | 横杆可沿外半径方向拉链式打开

拖链 产品代码	Bi [mm]	Ba [mm]	R 可供选择的弯曲半径 [mm]	重量 [kg/m]
07.06.R.0	06	12.5	018 028 038 048*	≈0.13
07.10.R.0 ¹⁾	10	16.5	018 028 038 048*	≈0.14
07.16.R.0 ¹⁾	16	22.5	018 028 038 048*	≈0.16
07.20.R.0 ¹⁾	20	27	018 028 038 048*	≈0.17
07.30.R.0 ¹⁾	30	37	018 028 038 048*	≈0.20
07.40.R.0 ¹⁾	40	47	018 028 038 048*	≈0.23
07.50.R.0 ¹⁾	50	57	018 028 038 048*	≈0.26
07.64.R.0	64	71	018 028 038 048*	≈0.30

1) ▲ ESD/ATEX版本常备库存。*根据需求供货的弯曲半径。具体的交货时间请咨询易格斯。

根据所需弯曲半径(R), 完善产品型号, 例如: 07.40.038.0

安装尺寸



R	018	028	038	048*
H	51	71	91	111
D	56	66	76	86
K	100	130	160	195

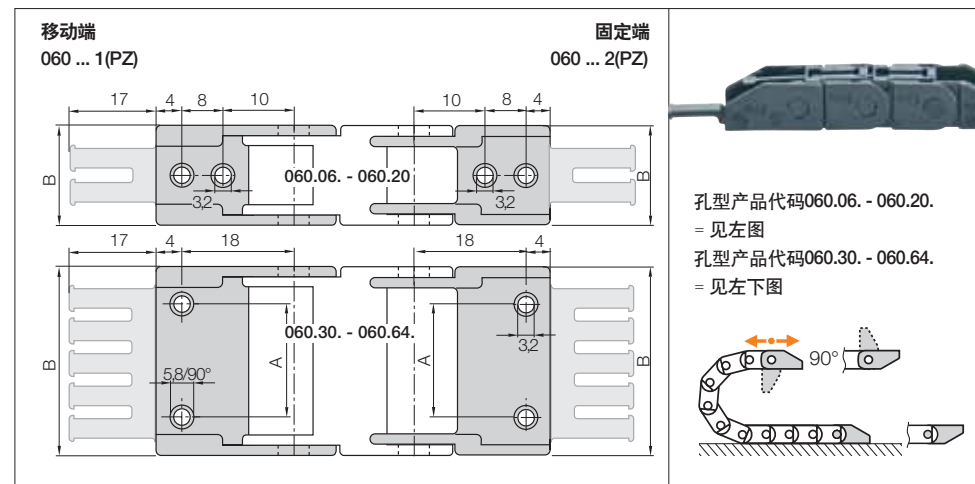
实际安装高度: $H_f = H + 10$ mm (负载 0.2 kg/m)

*弯曲半径048只适用于07.64系列拖链, 其他宽度的拖链根据需求定制。具体的交货时间请咨询易格斯。

202 更多信息 ▶ www.igus.com.cn/07



工程塑料接头, 一片式 | 固定式



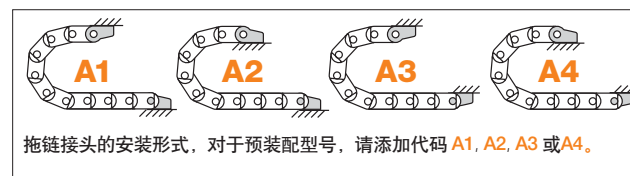
孔型产品代码060.06. - 060.20.

= 见左图

孔型产品代码060.30. - 060.64.

= 见左下图

内宽	全套产品代码 带梳状板	全套产品代码 不带梳状板	A [mm]	B [mm]	齿数
06.	060.06. 12PZ	060.06. 12	-	12.5	1
10.	060.10. 12PZ	060.10. 12	-	16.5	1
16.	060.16. 12PZ	060.16. 12	-	22.5	2
20.	060.20. 12PZ	060.20. 12	-	27.0	2
30.	060.30. 12PZ	060.30. 12	22	37.0	3
40.	060.40. 12PZ	060.40. 12	32	47.0	4
50.	060.50. 12PZ	060.50. 12	42	57.0	5
64.	060.64. 12PZ	060.64. 12	56	71.0	6



拖链接头的安装形式, 对于预装配型号, 请添加代码 A1, A2, A3 或 A4。

060.40. 12 PZ A1 订购示例

A... 预装配接头
必须添加说明
可选配带去应力梳状板的版本
全套
系列

ESD/ATEX 型拖链 - 多种尺寸常备库存

- ESD材料在防静电的最高要求下, 已经进行超过一千万次循环测试
 - 标准产品- 使用igumid ESD材料并提供PTB证书
 - 内部分隔和接头可快速交货; 24小时起, 常备库存
- 更多信息 ▶ www.igus.com.cn/esd



igus 3D/CAD文件, 使用寿命计算, 配置及更多信息 ▶ www.igus.com.cn/zipper



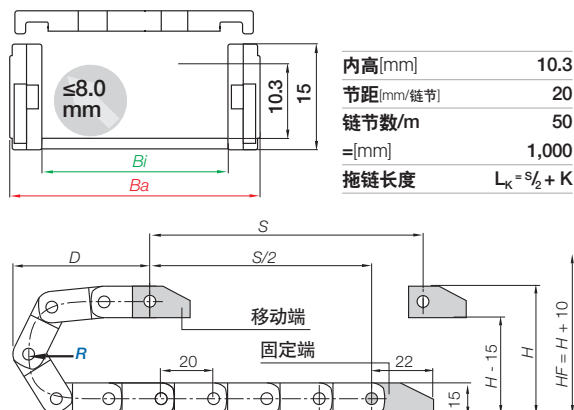
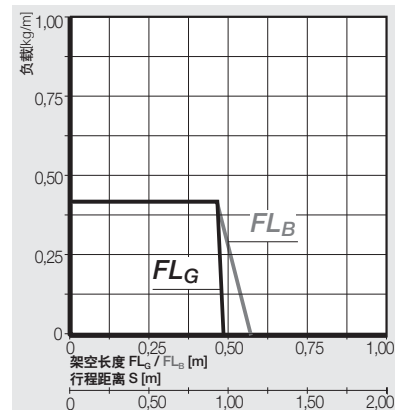
拖管 | R07系列 | 盖板可沿外半径方向拉链式打开

拖管 产品代码	Bi [mm]	Ba [mm]	R 可供选择的弯曲半径 [mm]	重量 [kg/m]
R07.06.R.0*	06	12.5	038 048	≈ 0.15
R07.10.R.0	10	16.5	038 048	≈ 0.16
R07.16.R.0	16	22.5	038 048	≈ 0.18
R07.20.R.0	20	27	038 048	≈ 0.19
R07.30.R.0	30	37	038 048	≈ 0.22
R07.40.R.0	40	47	038 048	≈ 0.25
R07.50.R.0	50	57	038 048	≈ 0.28
R07.64.R.0*	64	71	038 048	≈ 0.32

*根据需求供货的宽度。具体的交货时间请咨询易格斯。

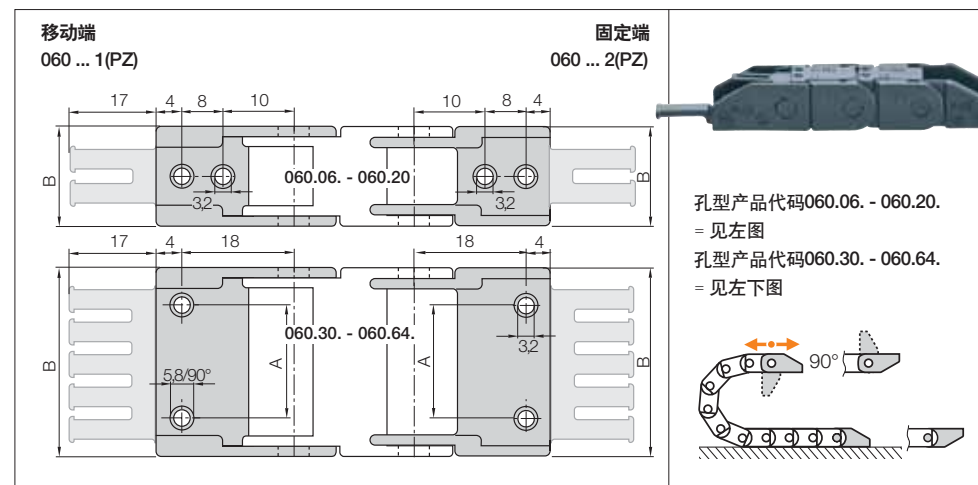
根据所需弯曲半径(R), 完善产品型号, 例如: R07.40.038.0

安装尺寸



R	038	048
H	91	111
D	76	86
K	160	195

实际安装高度: $H_f = H + 10$ mm (负载 0.2 kg/m)



孔型产品代码060.06. - 060.20.

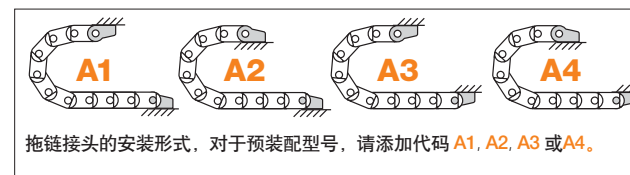
= 见左图

孔型产品代码060.30. - 060.64.

= 见左下图

内宽	全套产品代码 带梳状板	全套产品代码 不带梳状板	A [mm]	B [mm]	齿数
06.*	060.06. 12PZ	060.06. 12	-	12.5	1
10.	060.10. 12PZ	060.10. 12	-	16.5	1
16.	060.16. 12PZ	060.16. 12	-	22.5	2
20.	060.20. 12PZ	060.20. 12	-	27.0	2
30.	060.30. 12PZ	060.30. 12	22	37.0	3
40.	060.40. 12PZ	060.40. 12	32	47.0	4
50.	060.50. 12PZ	060.50. 12	42	57.0	5
64.*	060.64. 12PZ	060.64. 12	56	71.0	6

*根据需求供货的宽度。具体的交货时间请咨询易格斯。



060.40. 12PZ A1 订购示例

A... 预装配接头

必须添加说明

可选配带去应力梳状板的版本

全套

系列



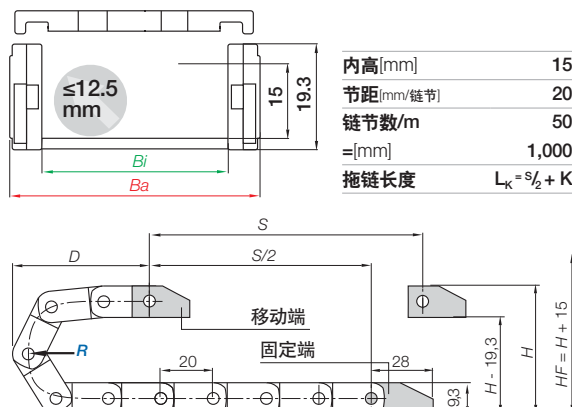
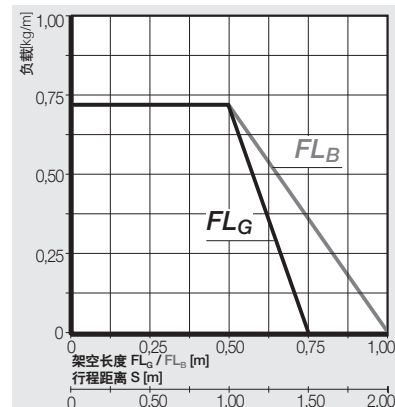
拖链 | 09系列 | 横杆可沿外半径方向拉链式打开

拖链 产品代码	Bi [mm]	Ba [mm]	R 可供选择的弯曲半径 [mm]	重量 [kg/m]
09.10.R.0	10	18.2	028 038 048	≈ 0.21
09.16.R.0 ¹⁾	16	24.2	028 038 048	≈ 0.24
09.20.R.0 ¹⁾	20	28.2	028 038 048	≈ 0.25
09.30.R.0 ¹⁾	30	38.2	028 038 048	≈ 0.28
09.40.R.0 ¹⁾	40	48.2	028 038 048	≈ 0.31
09.50.R.0 ¹⁾	50	58.2	028 038 048	≈ 0.34

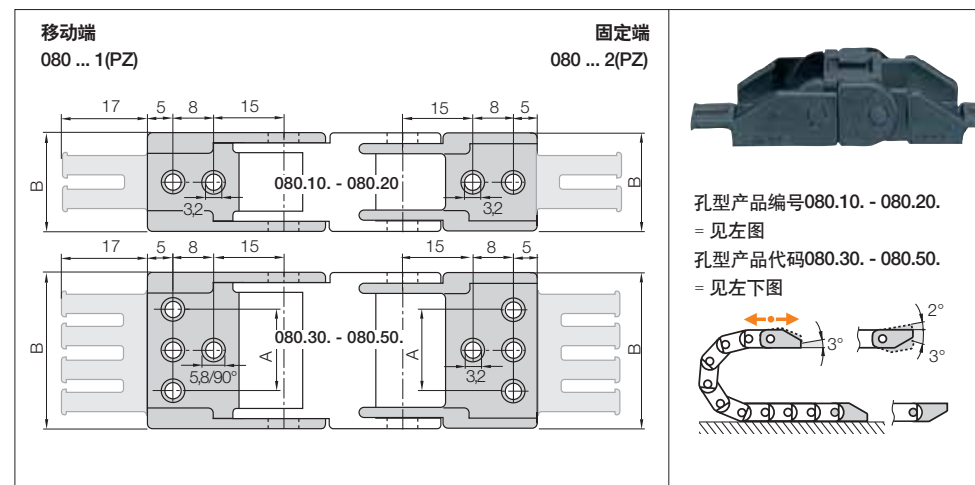
1) ▲ ESD/ATEX版本常备库存

根据所需弯曲半径(R), 完善产品型号, 示例: 09.40.048.0

安装尺寸



R	028	038	048
H	75	95	115
D	68	78	88
K	130	160	195

实际安装高度: $H_f = H + 15$ mm (负载0.3 kg/m)

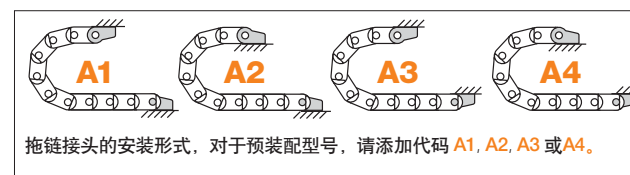
孔型产品编号080.10. - 080.20.

= 见左图

孔型产品代码080.30. - 080.50.

= 见左下图

内宽	全套产品代码 带梳状板	全套产品代码 不带梳状板	A [mm]	B [mm]	齿数
10.	080.10. 12PZ	080.10. 12	-	18.2	1
16.	080.16. 12PZ	080.16. 12	-	24.2	2
20.	080.20. 12PZ	080.20. 12	-	28.2	2
30.	080.30. 12PZ	080.30. 12	22	38.2	3
40.	080.40. 12PZ	080.40. 12	32	48.2	4
50.	080.50. 12PZ	080.50. 12	42	58.2	5



拖链接头的安装形式, 对于预装配型号, 请添加代码 A1, A2, A3 或 A4.

080.40. 12 PZ A1 订购示例

A... 预装配接头

必须添加说明

可选配带去应力梳状板的版本

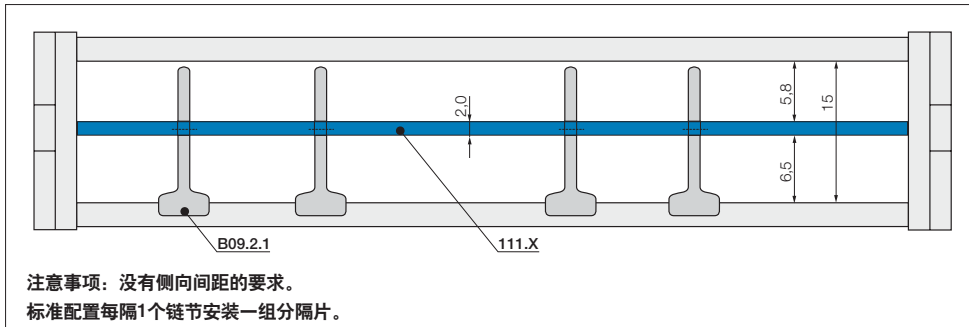
全套

系列

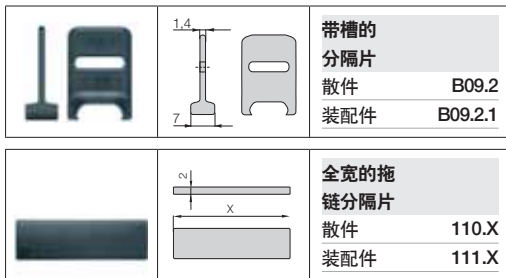
ESD/ATEX 版本拖链 - 多种尺寸常备库存

- ESD材料在防静电的最高要求下, 已经进行超过一千万次循环测试
 - 标准产品- 使用igumid ESD材料并提供PTB证书
 - 内部分隔和接头的交货时间较快; 24小时起, 常备库存
- 更多信息 ▶ www.igus.com.cn/esd





注意事项: 没有侧向间距的要求。
标准配置每隔1个链节安装一组分隔片。



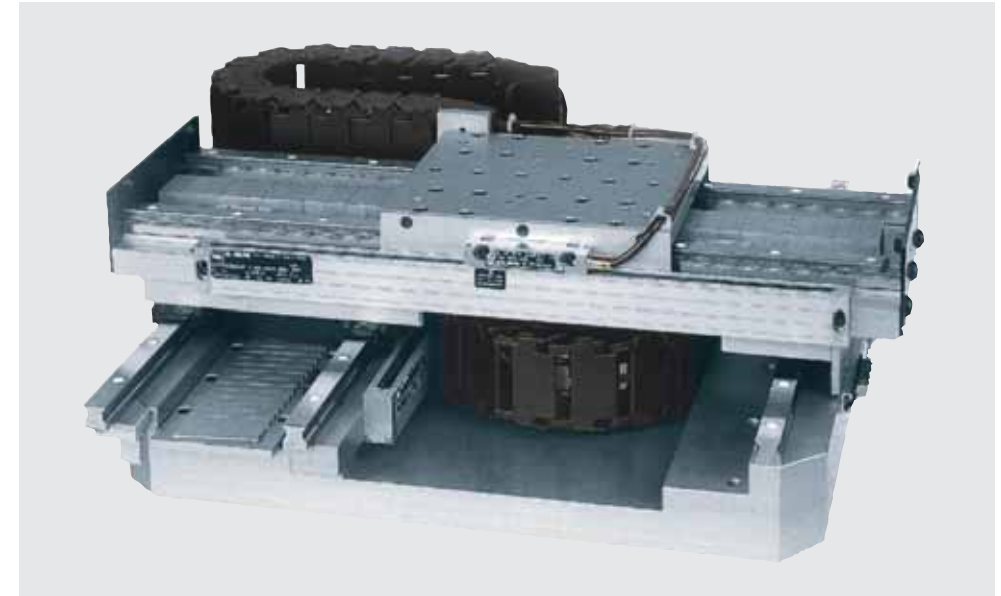
带槽的分隔片

拖链中的垂直分隔。插槽可以使其在垂直/水平方向排布。

全宽水平分隔片

此项可用于需要分隔许多小直径电缆的应用，用于全宽水平分隔。

全宽水平 横隔片 宽=X [mm]	X [mm]	散件	装配件	X [mm]	散件	装配件	X [mm]	散件	装配件
		016	110.16	111.16	030	110.30	111.30	050	110.50
	020	110.20	111.20	040	110.40	111.40			



易格斯拉链式拖链可适用于 X/Y 单元。加速度: 100 m/s²

盖板可拉链式快速打开和闭合

15

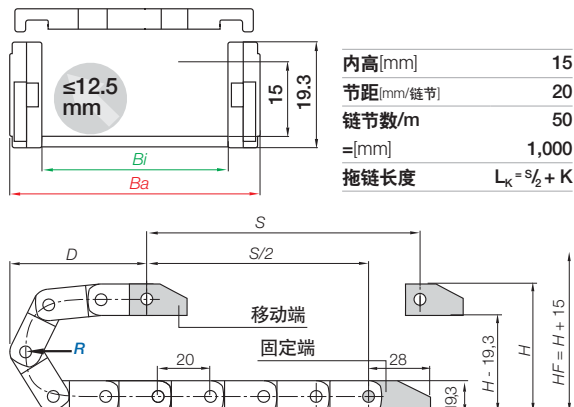
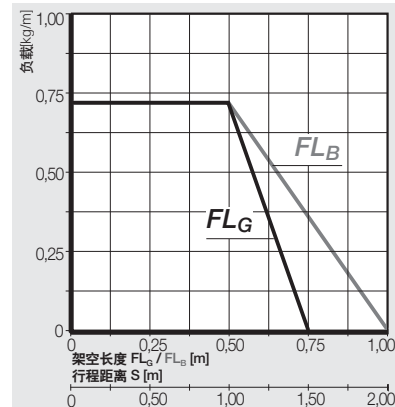


拖管 | R09系列 | 盖板可沿外半径方向拉链式打开

拖管 产品代码	Bi [mm]	Ba [mm]	R 可供选择的弯曲半径 [mm]	重量 [kg/m]
R09.10.R.0	10	18.2	048 075 100	≈ 0.23
R09.16.R.0	16	24.2	048 075 100	≈ 0.26
R09.20.R.0	20	28.2	048 075 100	≈ 0.27
R09.30.R.0	30	38.2	048 075 100	≈ 0.30
R09.40.R.0	40	48.2	048 075 100	≈ 0.33
R09.50.R.0	50	58.2	048 075 100	≈ 0.36

根据所需弯曲半径(R), 完善产品型号, 例如: R09.40.048.0

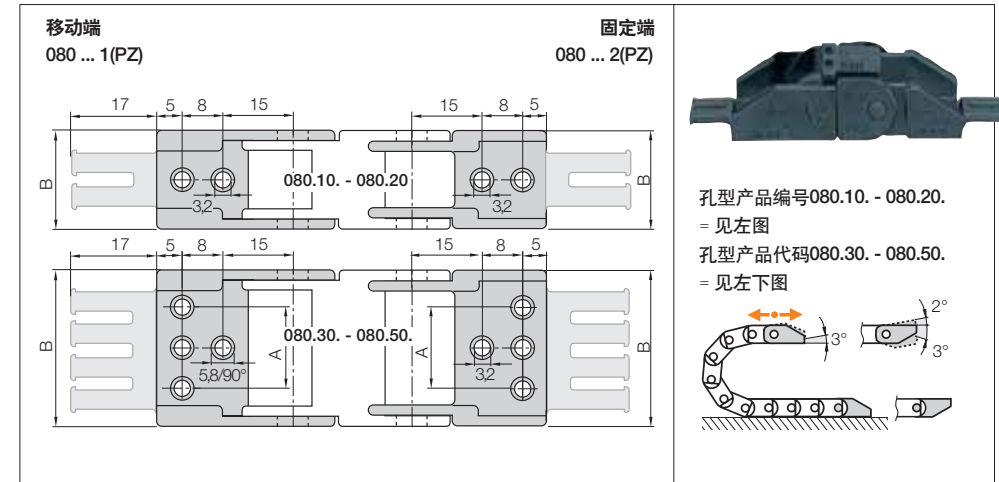
安装尺寸



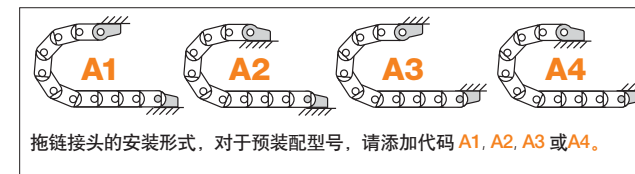
R	048	075	100
H	115	169	219
D	88	115	140
K	195	280	355

实际安装高度: $H_f = H + 15$ mm (负载0.3 kg/m)210 更多信息 ▶ www.igus.com.cn/R09

工程塑料接头, 一片式 | 固定式

孔型产品编号080.10. - 080.20.
= 见左图孔型产品代码080.30. - 080.50.
= 见左下图

内宽	全套产品代码 带梳状板	全套产品代码 不带梳状板	A [mm]	B [mm]	齿数
10.	080.10. 12PZ	080.10. 12	-	18.2	1
16.	080.16. 12PZ	080.16. 12	-	24.2	2
20.	080.20. 12PZ	080.20. 12	-	28.2	2
30.	080.30. 12PZ	080.30. 12	22	38.2	3
40.	080.40. 12PZ	080.40. 12	32	48.2	4
50.	080.50. 12PZ	080.50. 12	42	58.2	5



拖链接头的安装形式, 对于预装配型号, 请添加代码 A1, A2, A3 或 A4.

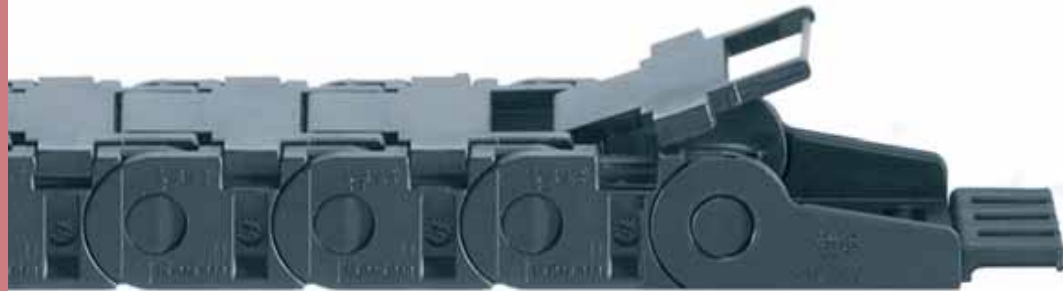
080.40. 12 PZ A1 订购示例

A... 预装配接头
必须添加说明

可选配带去应力梳状板的版本

全套

系列



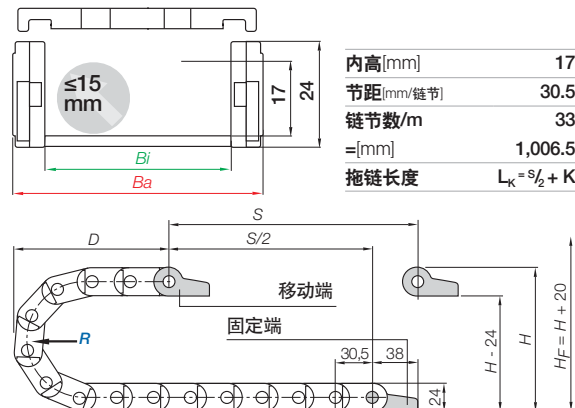
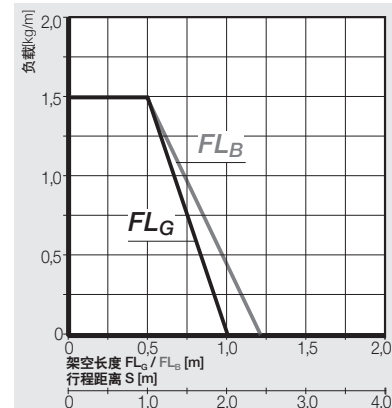
拖链 | 15系列 | 横杆可沿外半径方向拉链式打开

拖链 产品代码	Bi [mm]	Ba [mm]	R 可供选择的弯曲半径 [mm]	重量 [kg/m]
15.015.R.0	15	26	038 048 075 100 110 125 145 180	≈ 0.35
15.025.R.0	25	36	038 048 075 100 110 125 145 180	≈ 0.40
15.038.R.0	38	49	038 048 075 100 110 125 145 180	≈ 0.46
15.050.R.0	50	61	038 048 075 100 110 125 145 180	≈ 0.52
15.5 .R.0	63	76	038 048 075 100 110 125 145 180	≈ 0.63
15.6 .R.0	80	94	038 048 075 100 110 125 145 180	≈ 0.70
15.7 .R.0	100	113	038 048 075 100 110 125 145 180	≈ 0.76

该系列如用于长行程应用, 请咨询易格斯。

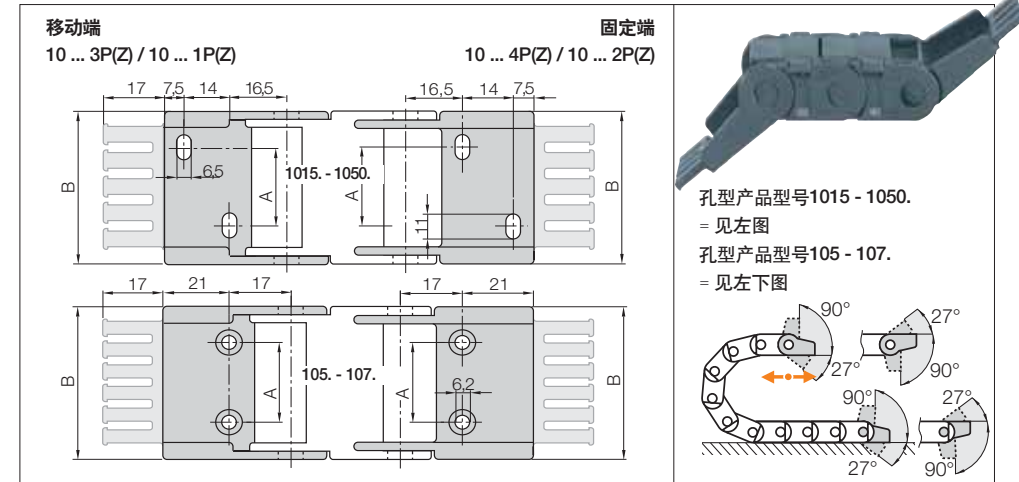
根据所需弯曲半径(R), 完善产品型号, 示例: 15.025.038.0

安装尺寸

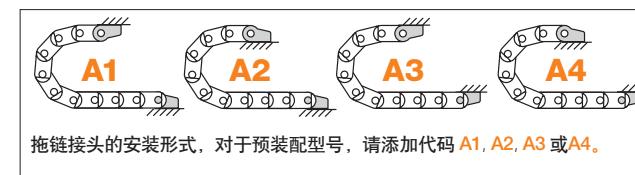


R	038	048	075	100	110	125	145	180
H	99	119	173	223	243	273	313	383
D	95	105	132	157	167	182	202	237
K	185	215	300	380	410	455	520	630

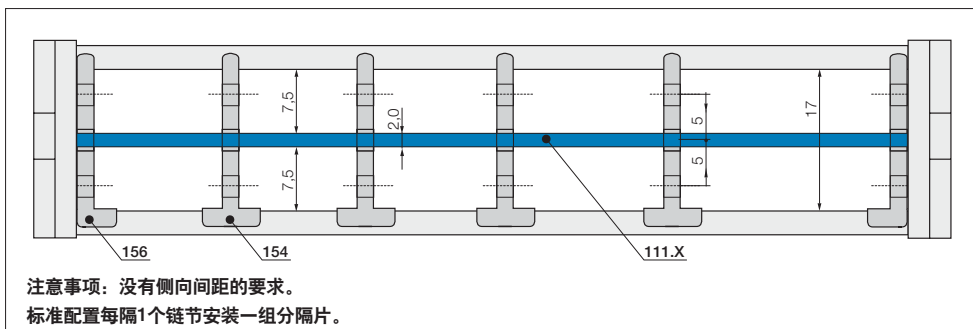
实际安装高度: $H_f = H + 20$ mm (负载 1.0 kg/m)



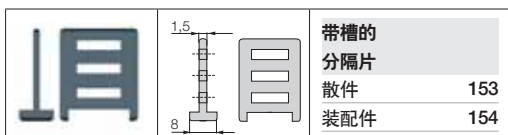
内宽	产品代码: 活动式接头		产品代码: 固定式接头		A [mm]	B [mm]	齿数
	带梳状板	不带梳状板	带梳状板	不带梳状板			
015.	1015.34PZ	1015.34P	1015.12PZ	1015.12P	-	25.5	2
025.	1025.34PZ	1025.34P	1025.12PZ	1025.12P	10	35.5	3
038.	1038.34PZ	1038.34P	1038.12PZ	1038.12P	23	48.5	4
050.	1050.34PZ	1050.34P	1050.12PZ	1050.12P	35	60.5	5
5.	105.34PZ	105.34P	105.12PZ	105.12P	48	75.0	6
6.	106.34PZ	106.34P	106.12PZ	106.12P	65	92.0	8
7.	107.34PZ	107.34P	107.12PZ	107.12P	85	112.0	10



1025.34PZ A1 订购示例
A... 预装配接头
必须添加说明
可选配带去应力梳状板的版本
全套
系列

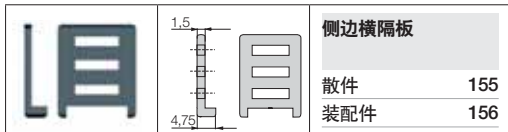


注意事项：没有侧向间隙的要求。
标准配置每隔1个链节安装一组分隔片。



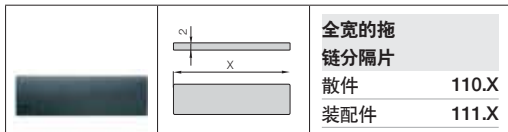
带槽的分隔片
散件 153
装配件 154

带槽的分隔片
拖链中的垂直分隔。插槽可以使其在垂直/水平方向排布。



侧边横隔板
散件 155
装配件 156

侧边横隔板
可以贴近侧板使用 无需最小侧向间隙！



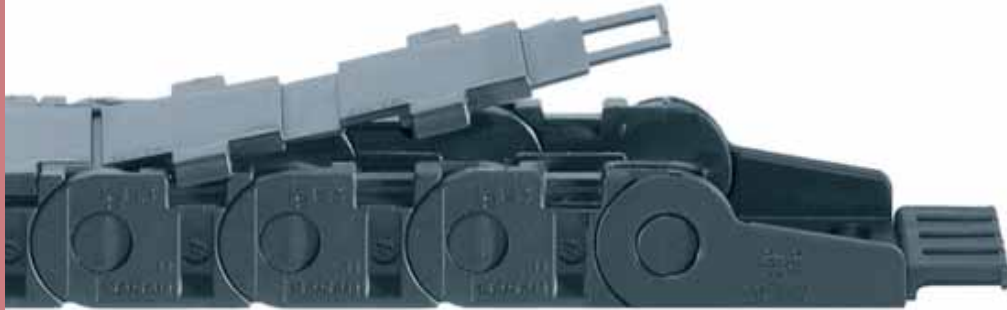
全宽的拖链分隔片
散件 110.X
装配件 111.X

全宽水平分隔片
此项可用于需要分隔许多小直径电缆的应用，用于全宽水平分隔。

全宽水平 横隔板 宽= X [mm]	X [mm]		X [mm]		X [mm]			
	散件	装配件	散件	装配件	散件	装配件		
015	110.15	111.15	050	110.50	111.50	100	110.100	111.100
025	110.25	111.25	063	110.63	111.63			
038	110.38	111.38	080	110.80	111.80			



易格斯拉链式15系列拖链应用于特殊设备，快速安装管线。



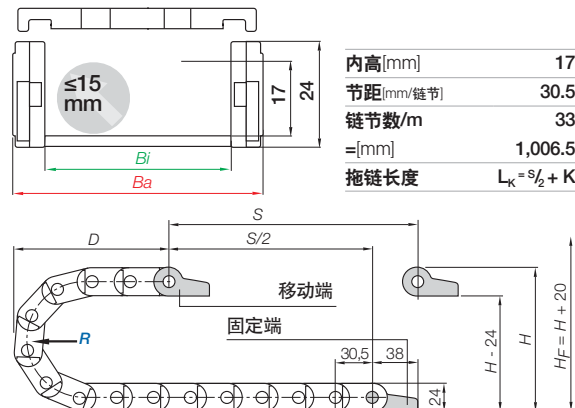
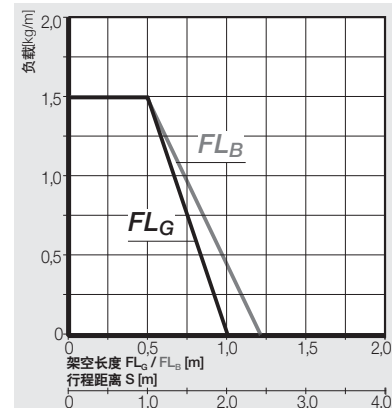
拖管 | R15系列 | 盖板可沿外半径方向拉链式打开

拖管 产品代码	Bi [mm]	Ba [mm]	R 可供选择的弯曲半径 [mm]	重量 [kg/m]
R15.015.R.0*	15	26	063 075 100 110 125 145 180	≈ 0.40
R15.025.R.0	25	36	063 075 100 110 125 145 180	≈ 0.45
R15.038.R.0	38	49	063 075 100 110 125 145 180	≈ 0.51
R15.050.R.0*	50	61	063 075 100 110 125 145 180	≈ 0.57
R15.063.R.0	63	76	063 075 100 110 125 145 180	≈ 0.68
R15.080.R.0	80	94	063 075 100 110 125 145 180	≈ 0.75
R15.100.R.0*	100	113	063 075 100 110 125 145 180	≈ 0.81

*根据需求供货的宽度。具体交货时间请咨询易格斯。该系列如用于长行程应用, 请咨询易格斯。

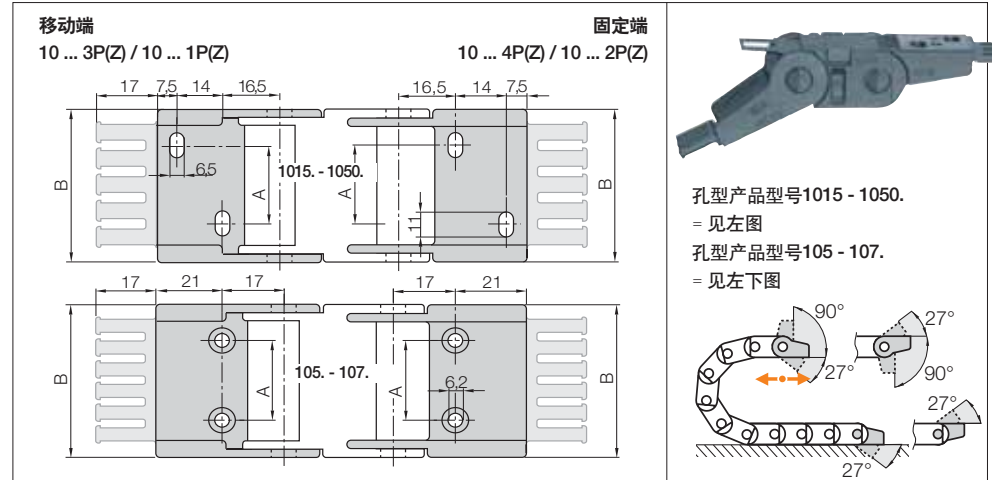
根据所需弯曲半径(R), 完善产品型号, 示例: R15.025.063.0

安装尺寸



R	063	075	100	110	125	145	180	180
H	149	173	223	243	273	313	383	383
D	120	132	157	167	182	202	237	237
K	260	300	380	410	455	520	630	630

实际安装高度: $H_f = H + 20$ mm (负载 1.0 kg/m)



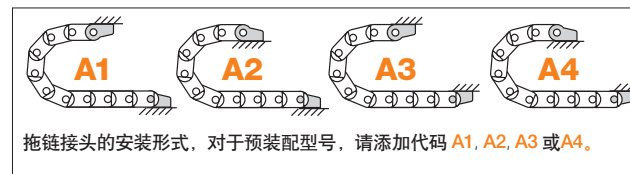
孔型产品型号1015 - 1050.

= 见左图

孔型产品型号105 - 107.

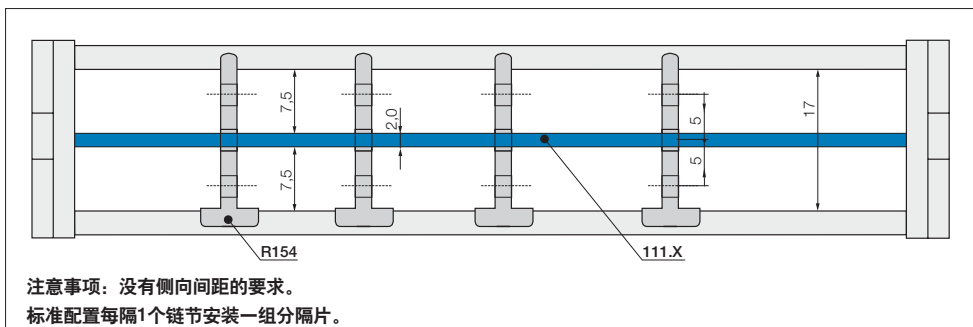
= 见左下图

内宽	产品代码: 活动式接头		产品代码: 固定式接头		A [mm]	B [mm]	齿数
	带梳状板	不带梳状板	带梳状板	不带梳状板			
015.	1015.34PZ	1015.34P	1015.12PZ	1015.12P	-	25.5	2
025.	1025.34PZ	1025.34P	1025.12PZ	1025.12P	10	35.5	3
038.	1038.34PZ	1038.34P	1038.12PZ	1038.12P	23	48.5	4
050.	1050.34PZ	1050.34P	1050.12PZ	1050.12P	35	60.5	5
063.	105.34PZ	105.34P	105.12PZ	105.12P	48	75.0	6
080.	106.34PZ	106.34P	106.12PZ	106.12P	65	92.0	8
100.	107.34PZ	107.34P	107.12PZ	107.12P	85	112.0	10

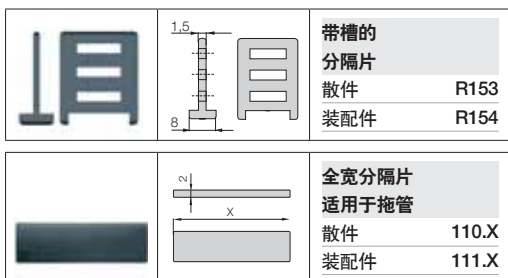


拖链接头的安装形式, 对于预装配型号, 请添加代码 A1, A2, A3 或 A4.

1025.34PZ A1 订购示例
A... 预装配接头
必须添加说明
可选配带去应力梳状板的版本
全套
系列



注意事项：没有侧向间距的要求。
标准配置每隔1个链节安装一组分隔片。



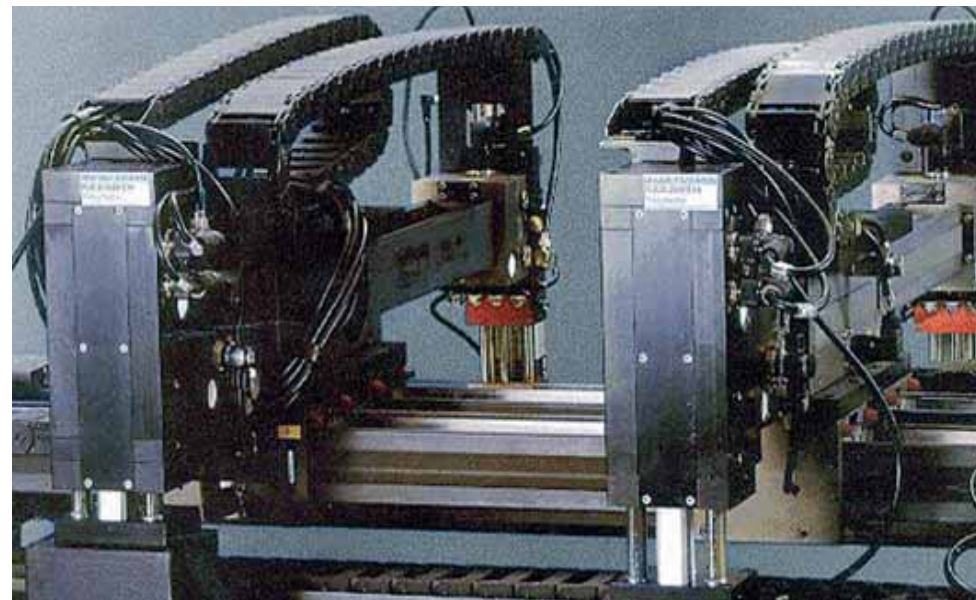
带槽的分隔片
散件 R153
装配件 R154

带槽的分隔片
拖管中的竖直分隔片。插槽可以使其在垂直/水平方向排布。

**全宽分隔片
适用于拖管**
散件 110.X
装配件 111.X

全宽水平分隔片
此项可用于需要分隔许多小直径电缆的应用，用于全宽水平分隔。

全宽水平 横隔片 宽=X [mm]	X [mm] 散件 装配件			X [mm] 散件 装配件		
	025	110.25	111.25	063	110.63	111.63
038	110.38	111.38	080	110.80	111.80	



15系列拖链适用于拾取设备。加速度: 100 m/s² 平滑运行

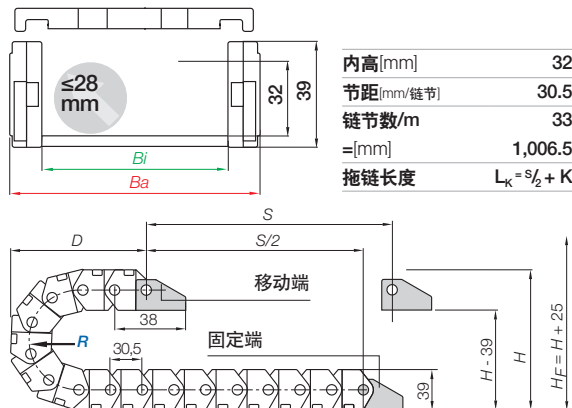
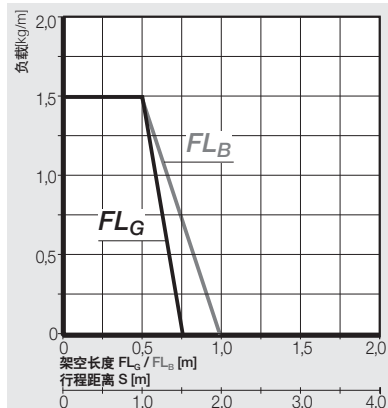


拖链 | 17系列 | 横杆可沿外半径方向拉链式打开

拖链 产品代码	Bi [mm]	Ba [mm]	R 可供选择的弯曲半径 [mm]	重量 [kg/m]
17.1.R.0	15	25.5	063 075 100 125	≈ 0.52
17.2.R.0	25	35.5	063 075 100 125	≈ 0.59
17.3.R.0	38	48.5	063 075 100 125	≈ 0.65
17.4.R.0	50	60.5	063 075 100 125	≈ 0.70
17.5.R.0	63	76	063 075 100 125	≈ 0.83
17.6.R.0	80	93	063 075 100 125	≈ 0.92
17.7.R.0	100	113	063 075 100 125	≈ 1.06

根据所需弯曲半径(R), 完善产品型号, 示例: 17.2.075.0

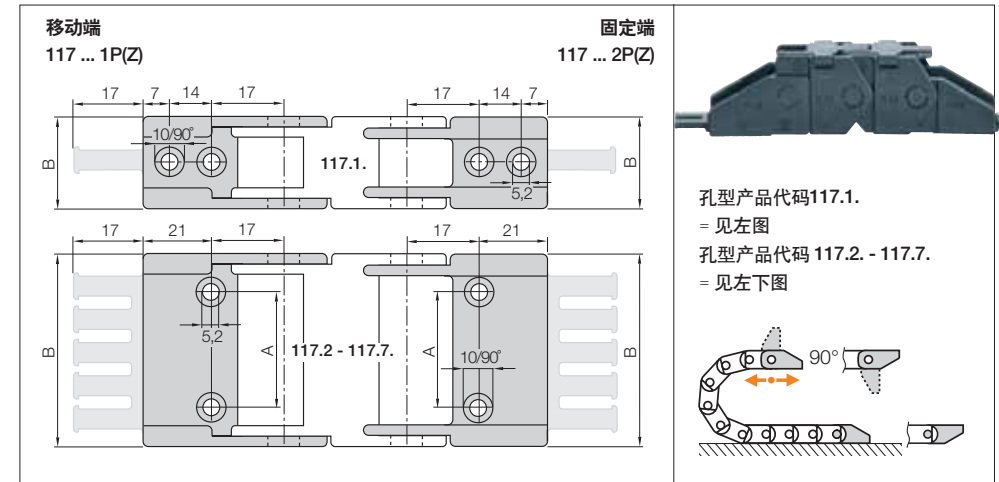
安装尺寸



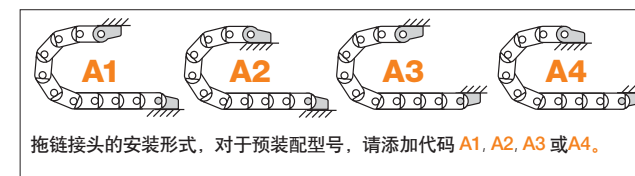
R	063	075	100	125
H	165	189	239	289
D	128	140	165	190
K	260	300	380	455

实际安装高度: $H_f = H + 25$ mm (负载 1.5 kg/m)

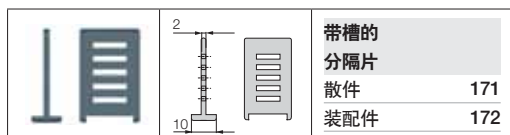
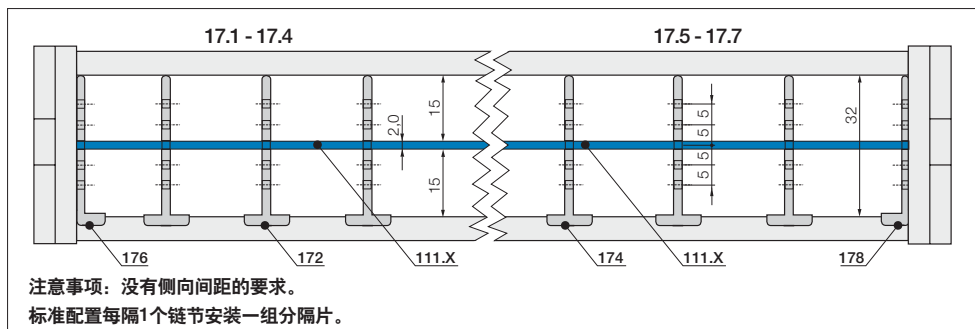
220 更多信息 ▶ www.igus.com.cn/17



内宽	全套产品代码 带梳状板	全套产品代码 不带梳状板	A [mm]	B [mm]	齿数
1.	117.1.12PZ	117.1.12P	-	25.5	1
2.	117.2.12PZ	117.2.12P	12	35.5	3
3.	117.3.12PZ	117.3.12P	25	48.5	4
4.	117.4.12PZ	117.4.12P	37	60.5	5
5.	117.5.12PZ	117.5.12P	48	76	6
6.	117.6.12PZ	117.6.12P	65	93	8
7.	117.7.12PZ	117.7.12P	85	113	10



117.2.12PZ A1 订购示例
A... 预装配接头
必须添加说明
可选配带去应力梳状板的版本
全套
系列

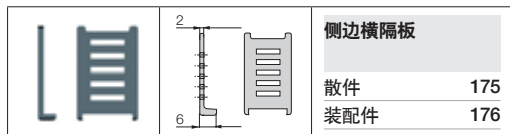


带槽的分隔片
散件 171
装配件 172

适用于内宽 17.1 至17.4

带槽的分隔片

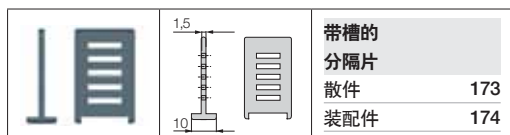
拖链中的垂直分隔。插槽可以使其在垂直/水平方向排布。



侧边横隔板
散件 175
装配件 176

侧边横隔板

可以贴紧侧板使用，无最小侧向间隙。

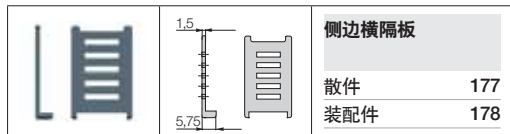


带槽的分隔片
散件 173
装配件 174

适用于内宽 17.5 至17.7

带槽的分隔片

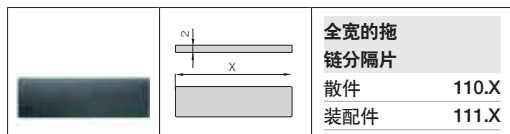
拖链中的垂直分隔。插槽可以使其在垂直/水平方向排布。



侧边横隔板
散件 177
装配件 178

侧边横隔板

可以贴紧侧板使用，无最小侧向间隙。



全宽的拖链分隔片
散件 110.X
装配件 111.X

适用于所有的内宽

全宽水平分隔片

此项可用于需要分隔许多小直径电缆的应用，用于全宽水平分隔。

全宽水平 横隔板 宽= X [mm]	X [mm] 散件		装配件		X [mm] 散件		装配件		X [mm] 散件		装配件	
		015	110.15	111.15	050	110.50	111.50	100	110.100	111.100		
	025	110.25	111.25	063	110.63	111.63						
	038	110.38	111.38	080	110.80	111.80						



快速打开, 全封闭拉链式拖管

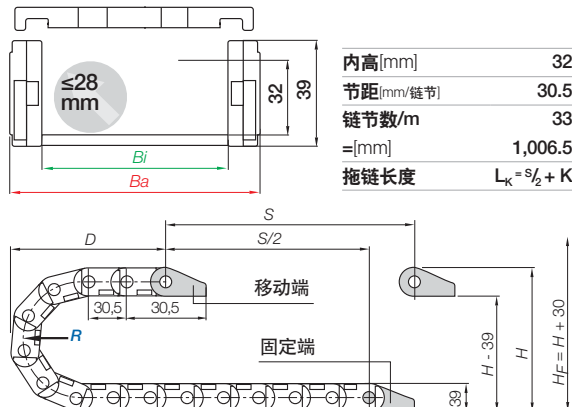
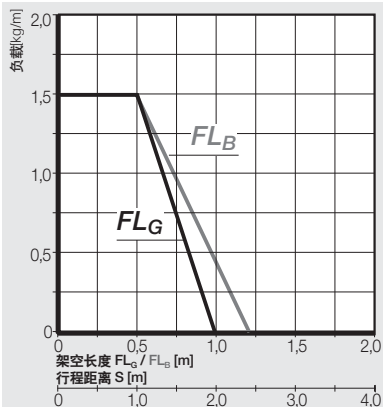


拖管 | R17系列 | 盖板可沿外半径方向拉链式打开

拖管 产品代码	Bi [mm]	Ba [mm]	R 可供选择的弯曲半径 [mm]	重量 [kg/m]
R17.015 .R.0	15	26	063 075 100 125	≈ 0.57
R17.025 .R.0	25	36	063 075 100 125	≈ 0.64
R17.063 .R.0	63	74	063 075 100 125	≈ 0.88

根据所需弯曲半径(R), 完善产品型号, 示例: R17.015.063.0

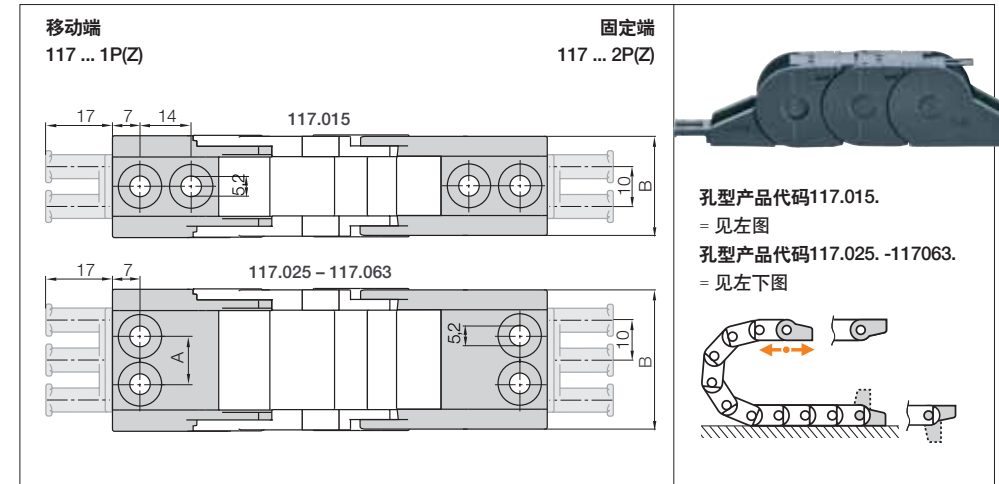
安装尺寸



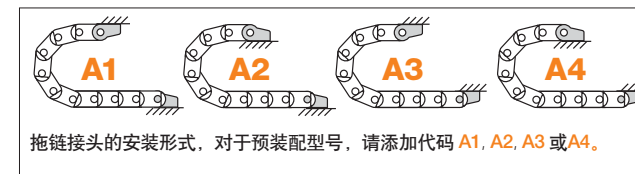
R	063	075	100	125
H	165	189	239	289
D	128	140	165	190
K	260	300	380	455

实际安装高度: $H_f = H + 30$ mm (负载1.0 kg/m)

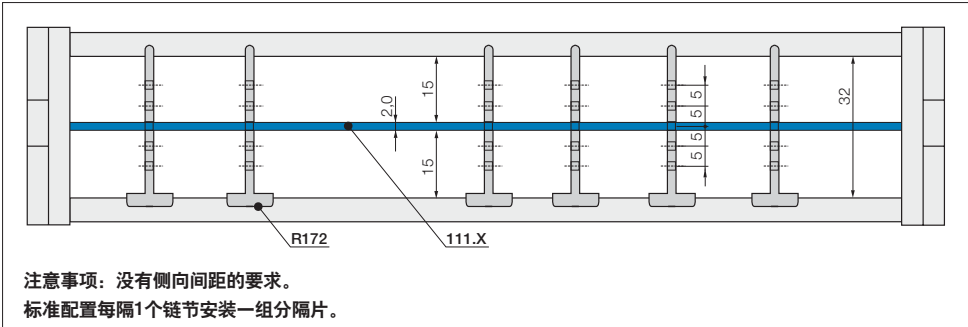
工程塑料接头, 一片式 | 固定式



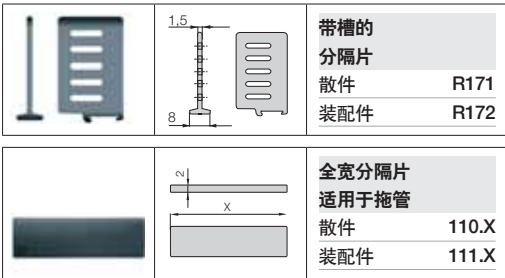
内宽	全套产品代码 带梳状板	全套产品代码 不带梳状板	A [mm]	B [mm]	齿数
015.	117.015.12PZ	117.015.12P	-	25.7	2
025.	117.025.12PZ	117.025.12P	12	35.7	3
063.	117.063.12PZ	117.063.12P	48	73.7	6



117.015.12 PZ A1 订购示例
A... 预装配接头
必须添加说明
可选配带去应力梳状板的版本
全套
系列



注意事项：没有侧向间距的要求。
标准配置每隔1个链节安装一组分隔片。



带槽的分隔片
散件 R171
装配件 R172

带槽的分隔片
拖管中的竖直分隔片。插槽可以使其在垂直/水平方向排布。

**全宽分隔片
适用于拖管**
散件 110.X
装配件 111.X

全宽水平分隔片
此型号适用在有許多小直径电缆的应用中。全宽的分隔片。

全宽水平 横隔片 宽=X [mm]	X [mm] 散件		X [mm] 散件		装配件	
	015	110.15	111.15	063	110.63	111.63
025	110.25	111.25				

