



# 特殊解决方案 适用于长行程 应用

guidelok 水平应用 | basic flizz® |  
micro flizz® | PPDS | 模块化项目

## guidelok 水平应用 | 介绍 | 优势



横杆可打开且防碎屑封闭式的E4系列拖管，管线可轻松压入

上段架空运行：带活动式滚轮支撑上段拖链运行

防碎屑：架空运行大大减少磨损

可靠导向：导槽引导下段拖链运行

## guidelok - 引导上段拖链在长行程应用切屑区域架空运行

特别适用于机床上长行程应用但是金属切屑会影响常规拖链导向的工况。水平应用guidelok就成为一个高性价比的方案。

架空运用行程可达 50 m

上下段拖链之间无切屑堆积

模块化系统，零部件少(也可提供无导槽版本)

大大增长了拖链的 架空长度

驱动力更低(所需拖链更小，架空配合滚轮 = 高效)

与大部分钢拖链或滑行系统相比，成本更低

开放式导槽设计，切屑易掉落不易堆积

### 典型的行业及应用

- 机床 ● 切屑区域 ● 不能使用滑行应用的工况

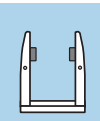
 在线视频  
▶ [www.igus.com.cn/glhr-movie](http://www.igus.com.cn/glhr-movie)

 常备库存 交货时间\* 24小时或当天!  
\*发货时间是指截止货物发出的时间 (在确认技术数据后)

874 更多信息 ▶ [www.igus.com.cn/guidelok-HR](http://www.igus.com.cn/guidelok-HR)



## guidelok 水平应用 | 产品范围 | 安装尺寸



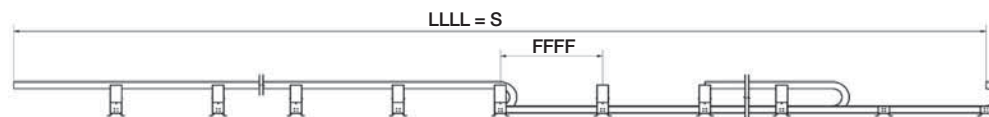
设计原理 - 水平应用guidelok引导拖链运行带特殊弹簧滚轮支撑上，当受到挤压，会自动回缩



拖链在导槽内运行时，弯曲部分会将弹簧支撑的滚轮挤压回两侧支撑内。

拖链通过后，又会重新弹出。

上段拖链搭在滚轮支撑上。



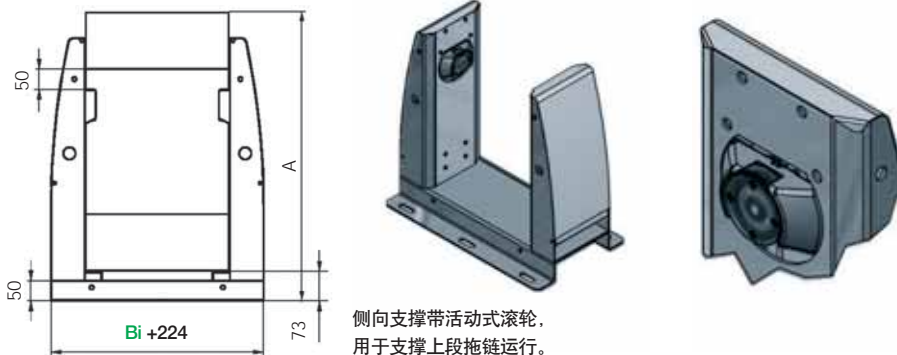
原理图 - guidelok 水平应用 - LLLL = 总长 FFFF = 单段导槽长度

产品代码 guidelok	适用于 拖链	Bi [mm]	适用于 拖管	Bi [mm]	R 多种弯曲半径可供选择 [mm]
907.645.Bi.R.LLLL/FFFF	E4.56	50 - 600	R4.56	75 - 462	150   175   200   250   300
907.645.Bi.R.LLLL/FFFF	E4.80	50 - 600	R4.80	150 - 462	150*   175   200   250   300
907.645.Bi.R.LLLL/FFFF	E4.112	50 - 600	R4.112	200 - 500	200*   250   300
907.837.Bi.R.LLLL/FFFF	E4.56	50 - 600	R4.56	75 - 462	350   400   450   500
907.837.Bi.R.LLLL/FFFF	E4.80	50 - 600	R4.80	150 - 462	350   400   450   500
907.837.Bi.R.LLLL/FFFF	E4.112	50 - 600	R4.112	200 - 500	350   400   450   500

LLLL = 总长 FFFF = 槽形截面长度

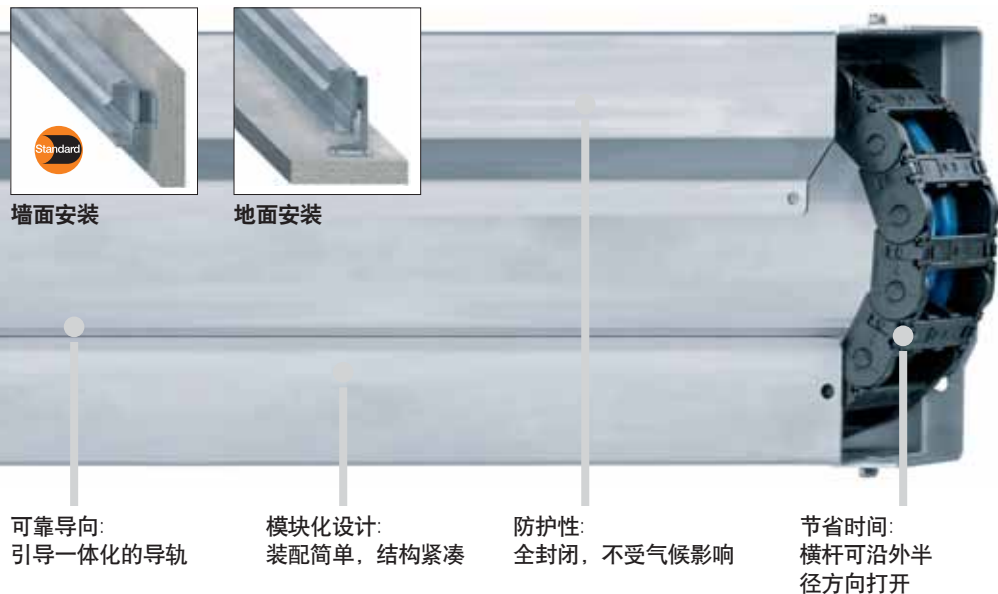
\*弯曲半径不适用于拖管。根据需求可提供更多的系列和弯曲半径供选择。交货时间请咨询易格斯。

根据导槽总长和单段导槽长度，完善产品型号，例如：907.645.200.300.20000/2000.0



侧向支撑带活动式滚轮，用于支撑上段拖链运行。

igus 3D/CAD 文件，使用寿命计算，配置及更多信息 ▶ [www.igus.com.cn/guidelok-HR](http://www.igus.com.cn/guidelok-HR)

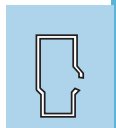


## 高性价比，全封闭的解决方案 适用于长行程应用，例如：污水处理厂 - basic flizz®

- 低维护成本系统，行程可达100m
- 外高有2种尺寸可供选择：295 mm 和470 mm
- 有其他版本可供选择，比如采用E2 轮式拖链行程可达200 m
- 不受气候影响且耐脏污
- 高性价比的全封闭解决方案
- 采用标准化模块化设计
- 易于墙面或地面安装
- 与拖令系统相比，电缆长度最多可减少50%，安装空间小
- 电缆在拖链拉力作用下按预设弯曲半径弯折
- 电缆不易起旋或损坏
- 无滑环连接(电缆卷筒需要)
- 管线便于更换
- 减少动力成本 - 直接由刮泥机驱动。无需其他驱动(与电缆卷轴相比)
- 可选配移动端连接臂(例如：刮板小车的机械连接) - 易格斯可提供定制化方案

### 典型的行业及应用

- 污水厂 ● 刮泥器 ● 沙子处理设备 ● 隔油池 ● 污水处理厂 ● 电镀设备 ● 起重机 ● 厂房 ● 水坝



系列	描述	外高 [mm]	行程长度 ≤ [m]	页码
 <p><b>basic flizz® 2500系列</b> 高性价比且全封闭的长行程整套方案，如用于污水处理厂</p>				
IE92.31.75.260.3000.01.E	带耐磨滑条	295	200	878
IE92.31.75.260.3000.F.01.E	固定端模块	295	200	878
IE92.30.75.260.3000.01.E	不带耐磨滑条	295	200	878

 <p><b>basic flizz® - 3500系列</b> 高性价比且全封闭的长行程整套方案，如用于污水处理厂</p>				
IE30.8548.02	带耐磨滑条	470	200	878
IE30.8548.04	固定端模块	470	200	878
IE30.8548.05	不带耐磨滑条	470	200	878

方便快速安装到 basic flizz® - 3500 系列的固定端模块，按需求供货。产品代码 IE30.8548.03

标准材料: 304 不锈钢, 1.4301 (AISI 304)材料, 也可提供镀锌钢或V4A 不锈钢材料, 1.4404 (AISI316L)材料

 **常备库存 交货时间\* 24小时或当天!**  
\*发货时间是指截止货物发出的时间 (在确认技术数据后)

### QuickCad - basic flizz® 的3D CAD 配置器

简单快速生成flizz®基本型的三维模型  
无需注册即可快速下载CAD文件  
需要选择安装方式，进线及运行方向  
生成PDF格式文件，包括零件清单，运动参数及应用方式  
更多信息 ▶ [www.igus.com.cn/basic-flizz](http://www.igus.com.cn/basic-flizz)



## basic flizz® 2500·3500系列 | 产品范围 | 安装尺寸

### 产品范围 | basic flizz® 2500系列

产品代码	描述	外高 [mm]	支架间隙 [mm]
flizz® 基本型			
IE92.31.75.260.3000.01.E	带耐磨滑条	295	3000
IE92.31.75.260.3000.F.01.E	固定端模块	295	3000
IE92.30.75.260.3000.01.E	不带耐磨滑条	295	3000

标准材料: 304不锈钢, 1.4301 (AISI 304)材料, 也可提供镀锌钢或V4A不锈钢, 1.4404 (AISI316L)材料  
 根据要求, 有更多的长度可供选择, 具体交货时间请咨询易格斯。交货时间请咨询易格斯。

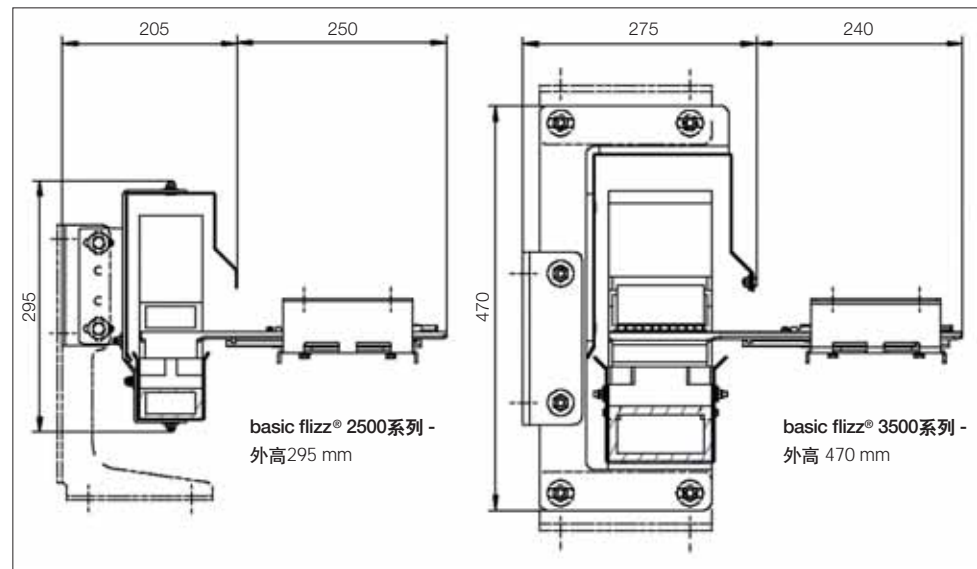
### 产品代码 | basic flizz® 3500系列

产品代码	描述	外高 [mm]	支架间隙 [mm]
flizz® 基本型			
IE30.8548.02	带耐磨滑条	470	3000
IE30.8548.04	固定端模块	470	3000
IE30.8548.05	不带耐磨滑条	470	3000

方便快捷安装到basic flizz® - 3500系列的固定端模块, 按需求供货。产品代码 IE30.8548.03

标准材料: 304不锈钢, 1.4301 (AISI 304)材料, 也可提供镀锌钢或V4A不锈钢, 1.4404 (AISI316L)材料  
 根据要求, 有更多的长度可供选择, 具体交货时间请咨询易格斯。交货时间请咨询易格斯。

### 安装尺寸



## basic flizz® | 应用示例



basic flizz® - 全封闭方案



易格斯basic flizz® - 完美用于污水处理厂



高性价比, 且免维护的系统



可选: 运行方向, 安装方式及进线端



安装方便(墙面或地面安装), 标准化模块化设计



简单连接:  
采用T型槽, 安装方便灵活

架空运行:  
翼板确保拖链  
在导槽中安全运行

安全可靠:  
导向滑块集成去应力元件

免维护:  
采用铝制导槽和免润滑  
的工程塑料拖链

## Micro flizz® - 一个系统中同时安全传输能量、数据和气体。数据传输速率可达 10 Gbit/s

micro flizz® - 一套紧凑的系统, 用于安全传输能量、数据和气体, 可作为总线系统的免维护替代方案。

- 由特殊凹槽引导拖链, 无滑行运行
- 可通过固定开关柜进行控制
- 加速度可达50 m/s<sup>2</sup>, 速度可达6 m/s, 数据传输速率可达10 Gbit/s
- 模块化预装配系统, 可实现快速装配
- 所需安装空间小
- 可提供预装配系统
- 滑块中的球形轴承, 使拖链平滑运行
- 也可提供符合ATEX认证的拖链 (根据需求)
- 有3种尺寸可供选择: 电缆直径: MF06系列最大可达 $\varnothing$  8.0 mm, MF08系列最大可达:  $\varnothing$  9.5 mm, MF10系列最大可达:  $\varnothing$  16 mm

### 典型的行业及应用

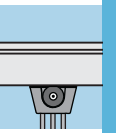
- 存储检索设备 ● 室内起重机 ● 自动门 ● 工作站 ● 污水处理厂 ● 摄像系统 ● 滑动门 ● 操作面板 ● 测量系统 ● 演播设备 ● 物料输送



在线视频  
▶ [www.igus.com.cn/MF-movie](http://www.igus.com.cn/MF-movie)



iF 产品设计奖  
2006年 igus® flizz® 微型



系列	内高 hi [mm]	内宽 Bi [mm]	内宽 Ba [mm]	外高 ha [mm]	弯曲半径 R [mm]	行程距离 ≤ [m]	页码
							
micro flizz® - MF06系列 铝制外壳中拖链架空运行							
micro flizz®	11	10	19	17	micro flizz	30	884
							
micro flizz® - MF08系列 铝制外壳中拖链架空运行							
micro flizz®	13	18	29	21	micro flizz	50	885
							
micro flizz® - MF10系列 铝制外壳中拖链架空运行							
micro flizz®	20	50	63	27.5	micro flizz	100	886



常备库存 交货时间\* 24小时或当天!

\*发货时间是指截止货物发出的时间 (在确认技术数据后)

### 技术参数, 动态值

系列	速度	加速度	数据传输率
micro flizz®	6	20	10
micro flizz®	6	30	10
micro flizz®	6	50	10

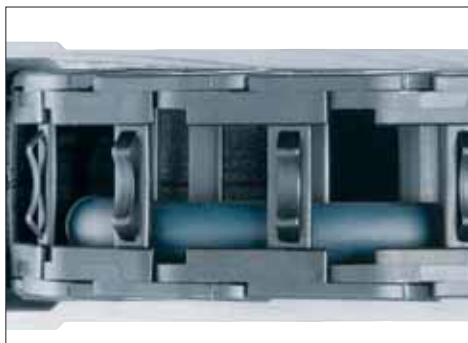
## micro flizz® 微型 | 特点



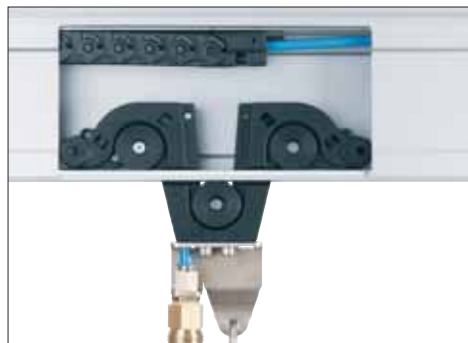
拖链上段和下段分开，在导槽中沿与弯曲半径匹配的弯折而成的一体化翼板运行。拖链可自由滑行。



在延伸位置，micro flizz® 中弯折的翼板把上段安全的保持在升高后的位置。

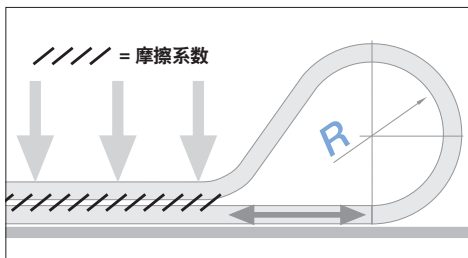


工程塑料弹性片，有效降低了拖链在micro flizz®中的运行噪音。

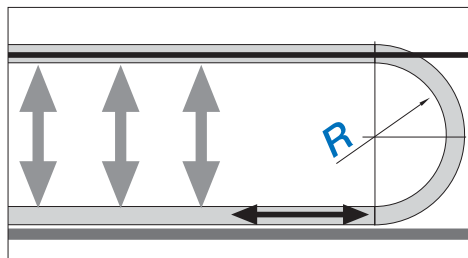


易格斯micro flizz® 配件 - 可接入气管的移动端。

### flizz® 微型设计的特点

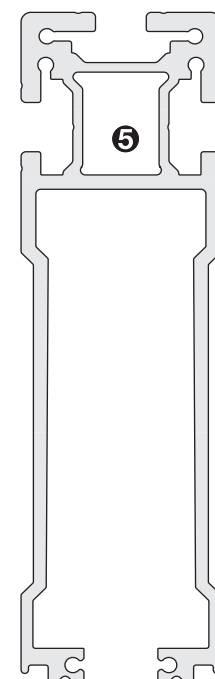
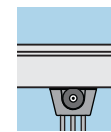


移动端降低安装高度，滑行运行。长行程需要更大、强度更高的拖链。

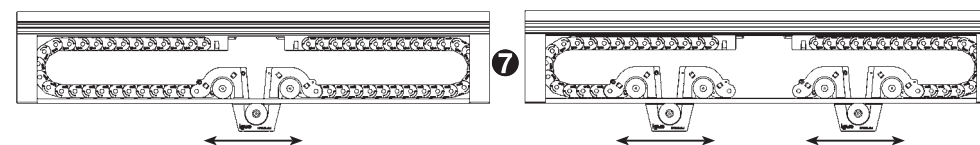
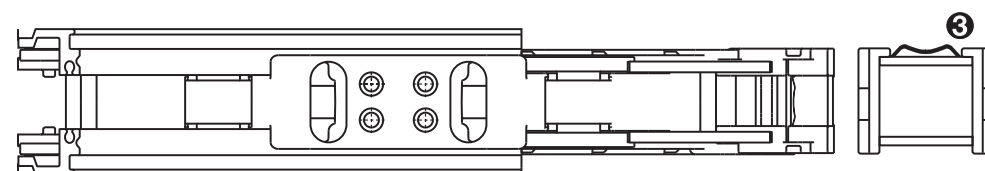
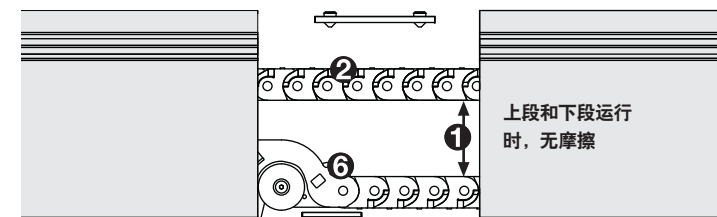


micro flizz®: 小尺寸拖链在导槽中实现自引导。相比传统系统，摩擦减少3倍。

## micro flizz® | 运行原理



- ① flizz® 拖链的上段和下段分开，减小了摩擦力和所需驱动力
- ② 翼板确保拖链在导槽中安全运行
- ③ 工程塑料弹性片使拖链在导槽中轻轻滚动，显著降低噪音
- ④ 集成了去应力元件导向滑块，固定电缆安全可靠
- ⑤ 带T型槽的通用型连接
- ⑥ 移动端采用滚轮连接固定拖链
- ⑦ 可采用对开运行: 可实现负载加倍，或2个独立运行



### 特殊的高柔性电缆chainflex®, 适用于micro flizz®系统

易格斯有多种可适用于micro flizz® 系统动态应用的特殊高柔性电缆chainflex®, 常备库存! 更多信息▶ [www.igus.com.cn/chainflex](http://www.igus.com.cn/chainflex)

IGUS® CHAINFLEX® CF99

## micro flizz® | MF06 | 产品范围 | 安装尺寸

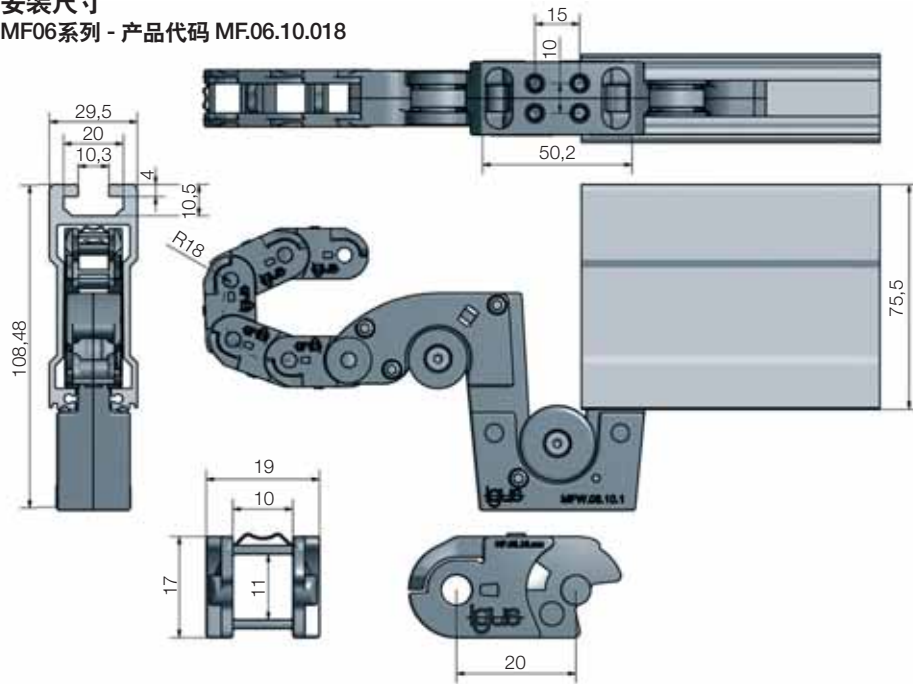


图中拖链可视仅为图解

### micro flizz® | MF06系列 | 产品范围

产品代码	Bi	Ba	hi	ha	R 弯曲半径
系列	[mm]	[mm]	[mm]	[mm]	[mm]
MF.06.10.018	10	19	11	17	018

### 安装尺寸 MF06系列 - 产品代码 MF.06.10.018



整套系统的安装高度	108.48 mm
整套系统的安装宽度	29.5 mm
推荐导槽段长度(压铸铝材料)	2.0 m / 3.0 m / 6.0 m
电缆直径	最大管径 $\varnothing$ 8 mm

## flizz®微型 | MF08 | 产品范围 | 安装尺寸

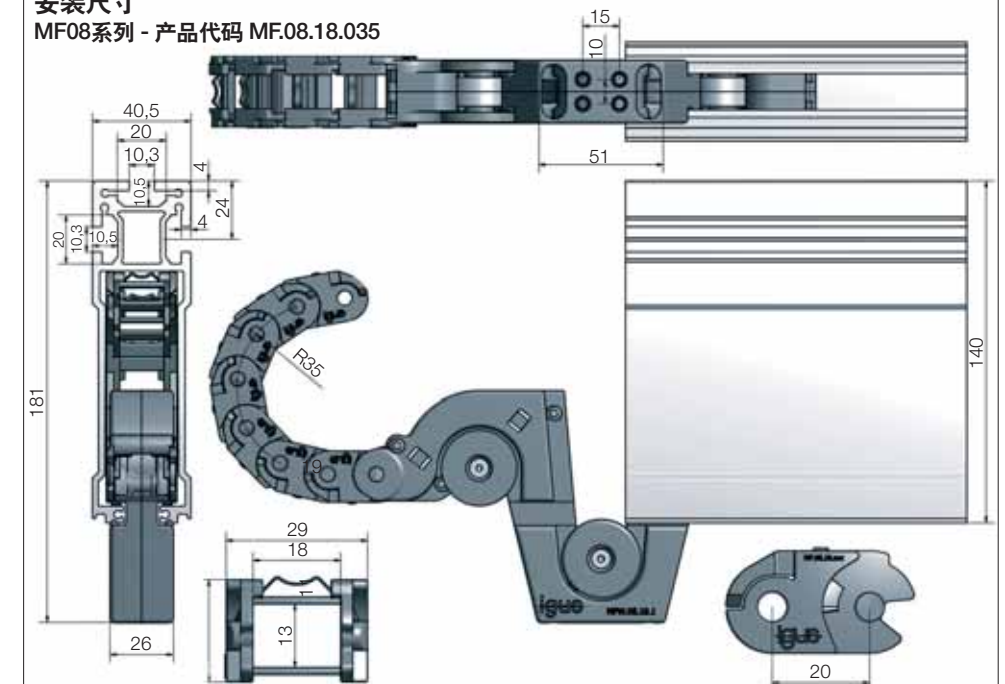


图中拖链可视仅为图解

### flizz® 微型 | MF08系列 | 产品范围

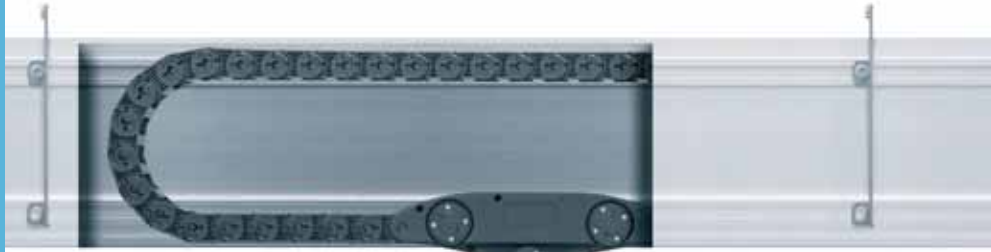
产品代码	Bi	Ba	hi	ha	R 弯曲半径
系列	[mm]	[mm]	[mm]	[mm]	[mm]
MF.08.18.035	18	29	13	21	035

### 安装尺寸 MF08系列 - 产品代码 MF.08.18.035



整套系统的安装高度	161 mm
整套系统的安装宽度	40.5 mm
推荐导槽段长度(压铸铝材料)	2.0 m / 3.0 m / 6.0 m
电缆直径	最大管线直径 $\varnothing$ 9.5 mm

## flizz®微型 | MF10 | 产品范围 | 安装尺寸



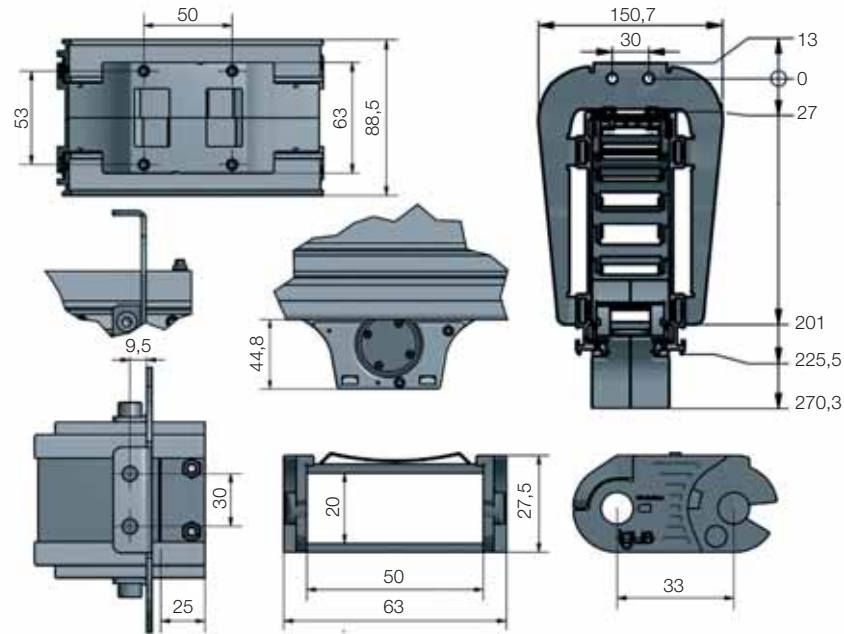
仅适用于图示拖链

### flizz® 微型 | MF010系列 | 产品范围

产品代码	Bi	Ba	hi	ha	R 弯曲半径
系列	[mm]	[mm]	[mm]	[mm]	[mm]
MF.10.50.075	50	63	20	27.5	075

### 安装尺寸

MF10系列 - 产品代码 MF.10.50.075



整套系统的安装高度	275 mm
整套系统的安装宽度	107.6
推荐导槽段长度(压铸铝材料)	2.0 m / 3.0 m / 6.0 m
电缆直径	最大管线直径 $\varnothing$ 16 mm

## micro flizz® | 应用示例



micro flizz® MF10中供电速度可在6 m/s的运行速度时达到10 Gbit/s。



micro flizz® 应用于食品行业。



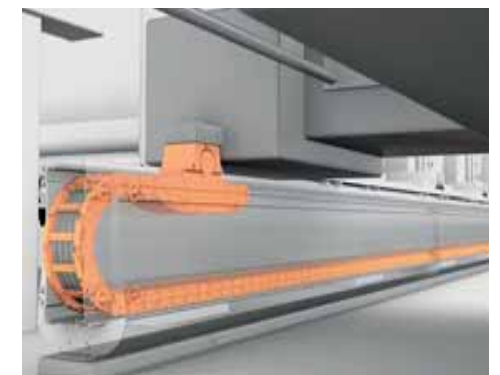
micro flizz® 连接一台移动秤。



易格斯micro flizz® 应用于污水处理厂。



导槽长度可达100 m, 速度可达6 m/s。



引导4根35mm<sup>2</sup>的单芯电缆及传输速率可超过10Gbit/s的FOC电缆。[www.igus.com.cn/MF10](http://www.igus.com.cn/MF10)。

**🔑 订购示例 - 单向进给**

MF	06.	10.	018.	L / F	MF.06.10.018.5000/2000
MF	08.	18.	035.	L / F	MF.08.18.035.5000/2000
MF	10.	50.	075.	L / F	MF.10.50.075.5000/2000

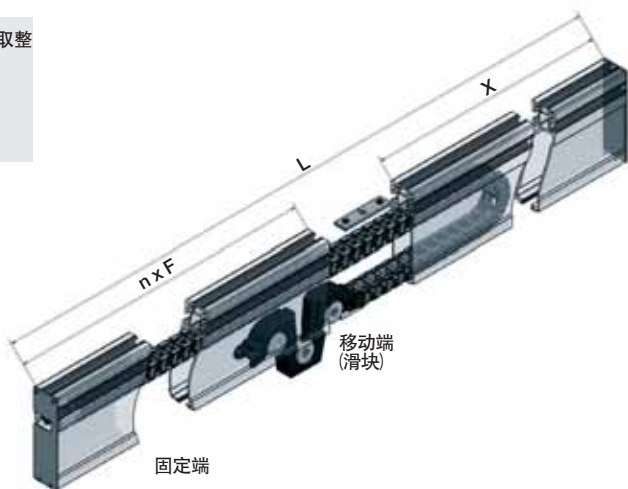
F = 导槽段长度 [mm]  
 L = 总长度[mm]  
 R = 弯曲半径[mm]  
 Bi = 拖链内宽  
 版本(系列)  
 单向进给

micro flizz® 单向进给版本, 总长度5,000 mm, 包括2段2,000 mm和1段1,000 mm的导槽。

计算导槽段的数量(n)。结果取整数。

$$n = \frac{L}{F}$$

Bi = 拖链内宽  
 R = 弯曲半径[mm]  
 n = 导槽数量  
 S = 行程(L - 300) [mm]  
 F = 导槽段长度 [mm]  
 L = 总长度[mm]  
 X = 剩余长度[mm]



F = 推荐导槽长度: 2,000, 3,000, 6,000mm  
 Bi = 06系列: 10 mm / 08系列: 18 mm / 10系列: 50 mm  
 hi = 06系列: 11 mm / 08系列: 13 mm / 10系列: 20 mm

**🔑 订购示例 - 2个滑块, 可反向滑行**

MFG2	06.	10.	018.	L / F	MFG2.06.10.018.10000/3000
MFG2	08.	18.	035.	L / F	MFG2.08.18.035.10000/3000
MFG2	10.	50.	075.	L / F	MFG2.10.50.075.10000/3000

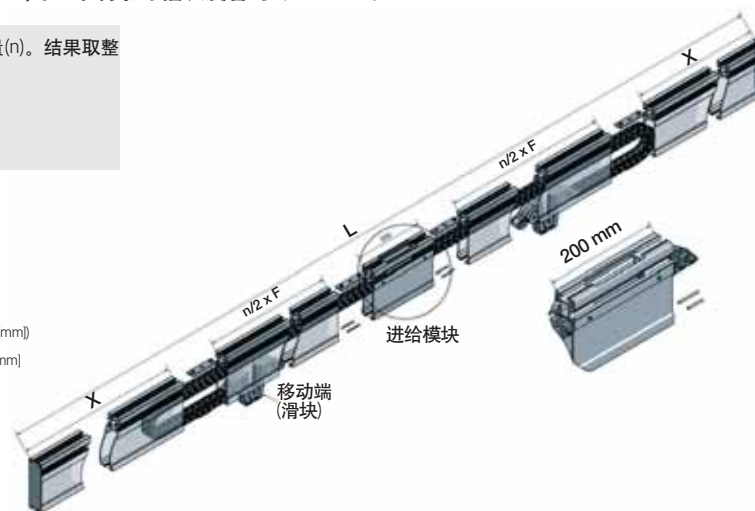
F = 导槽段长度 [mm]  
 L = 总长度[mm]  
 R = 弯曲半径[mm]  
 Bi = 拖链内宽  
 版本(系列)  
 在反方向有2个滑块

flizz® 微型在反向安装了2个滑块。总长度为10,000 mm, 可分为3,000 mm的两个导槽, 进给模块(200 mm) 和2个剩余导槽长度各为1,900 mm。

计算导槽段的数量(n)。结果取整数。

$$n = 2 \times \frac{L - 200}{2 \times F}$$

Bi = 拖链内宽  
 R = 弯曲半径[mm]  
 n = 导槽数量  
 S = 行程(L - 300) [mm]  
 F = 导槽段长度 [mm]  
 L = 总长度[mm]  
 X = 剩余长度[mm]



F = 推荐导槽长度: 2,000, 3,000, 6,000mm  
 Bi = 06系列: 10 mm / 08系列: 18 mm / 10系列: 50 mm  
 hi = 06系列: 11 mm / 08系列: 13 mm / 10系列: 20 mm



移动  
浮动端可用于  
基本型PPDS

基本型PPDS:  
安全可靠, 常备  
库存

PPDS分析单元:  
系统超载时会自动  
发出信号或警报

PPF 传感器:  
拖链的接头直接  
监测驱动力

整套包装:  
包含连接电缆

## 驱动力监测 - PPDS驱动监测系统

PPDS系统是一个电子诊断工具, 用于在线监测的拖链的驱动力, 以避免系统损坏和停机。过多的灰尘、冰和雪及外部的物质落在拖链上, 会导致系统停止, 发生拖链的损坏。PPDS系统能够在在一秒内多次地测量拖链的驱动力, 并计算和对比这些信息。如果发现异常, 会触发警报信号。可自由的选择信号的使用方式(例如, 骤停信号, 减速信号, 声音信号, 光信号)

有3种PPDS系统可供选择

- 可互换标准接口, 易于安装
- 可使用设备上的键盘直接便捷地编程
- 紧凑的外壳, 耐腐蚀, 带EMC保护
- 可通过编程限定拉伸和压缩方向上的受力范围
- 系统受力超过过载时, 会停止运行
- 可在数据存储中自定义动作和数据

### 典型的行业及应用

- 适用于易损坏的装置和系统, 如发电厂的输送带 ●垃圾焚烧发电厂 ●化工厂 ●起重机 ●需要高可靠性的长行程应用
- 需要监测驱动力的长行程应用



常备库存 交货时间\* 24小时或当天!

\*发货时间是指截止货物发出的时间 (在确认技术数据后)



### PPDS 基本型 - 标准型

迄今为止, 状态监测系统仅用在大型的拖链项目上, 例如, 港口起重机。PPDS 基本型适用于所有标准的工业应用。安装在拖链的接头上的测试力的装置, 能够监测行程小于100m的驱动力大小 ●高性价比的系统保护 ●当系统超负载时, 会发出信号警报 ●节省空间 ●新型浮动头可用于PPDS基本型。

更多信息 ▶ [www.igus.com.cn/PPDSbasic](http://www.igus.com.cn/PPDSbasic)

### PPDS 进阶型 - 适用于长行程

该系统装于长行程滑行使用的易格斯浮动头上(用于补偿横向位移误差)。力传感器集成在移动端, 与PPDS诊断单元连接同时作用。如需产品, 请咨询易格斯。

更多信息 ▶ [www.igus.com.cn/PPDSadvanced](http://www.igus.com.cn/PPDSadvanced)

### PPDS专业型 - 用于需要极高应用可靠性的工况

适用于极端情况的长行程应用。PPDS分析监测系统能够根据位置和阈值分析驱动力情况。因此, 浮动头上会安装一个测力元件。

更多信息 ▶ [www.igus.com.cn/PPDSpro](http://www.igus.com.cn/PPDSpro)



带驱动力监测的 PPDS 系统



经易格斯实验室测试的PPDS 监测系统

### 浮动头可单独使用

补偿水平误差-在活动头和拖链系统之间, 横向补偿误差 (横向误差±25mm)

方便装配, 尺寸小, 自重轻, 性价比高

可与PPDS基本型兼容

最大加速度可达 2 m/s<sup>2</sup> (速度取决于拖链类型)

更多信息 ▶ [www.igus.com.cn/FTAbasic](http://www.igus.com.cn/FTAbasic)

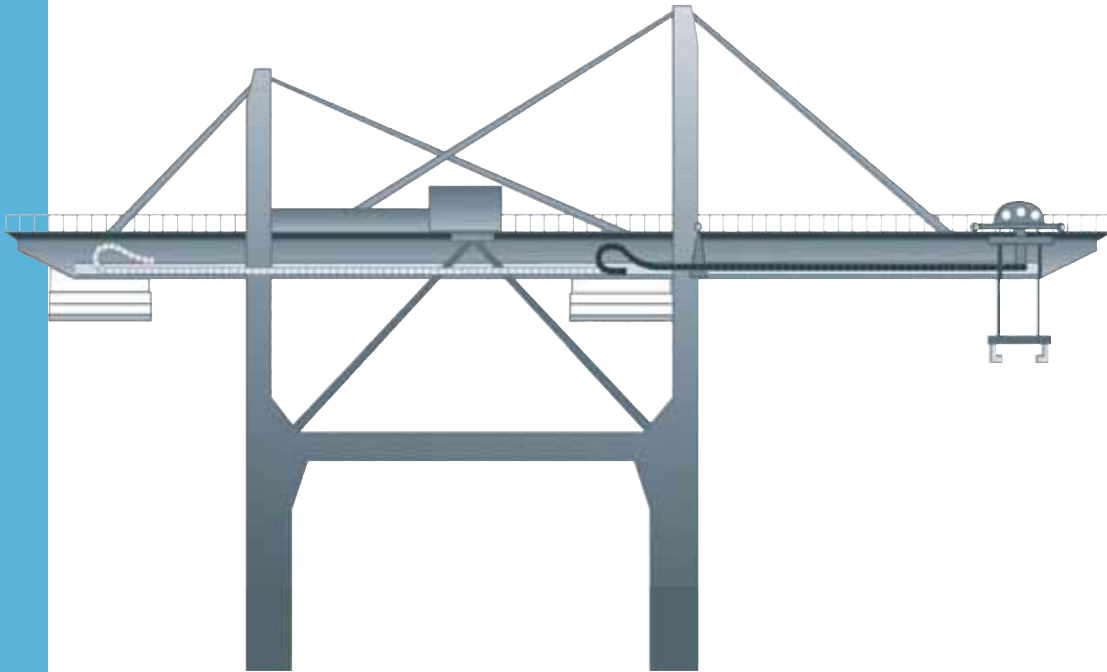
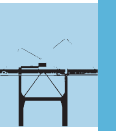


### 产品范围

产品代码浮动头	适用	系统
作为单独部件	系列	
FTA.B.01.2500.XX	2500	E2/000
FTA.B.01.2700.XX	2700	E2/000
FTA.B.01.3400.XX	2500	E2/000
FTA.B.01.E4.28.XX	E4.28	E4.1
FTA.B.01.E4.32.XX	E4.32	E4.1
FTA.B.01.E4.42.XX	E4.42	E4.1

根据要求有更多系列可供选择, 具体交货时间请咨询易格斯。]

根据所需宽度Bi, 完善产品型号, 例如: FTA.B.01.2500.05



## 用于极恶劣的环境，"特殊解决方案，常备库存"

igus® 项目套件系统 - 经过测试的项目解决方案已在众多应用中得到验证, 现已作为标准模块化套件提供。

快速报价, 快速项目规划

可提供详细的服务手册和文档

节省时间, 降低成本

整套可靠的解决方案

可依据实际应用按要求提供系统质保

PPDS 移动端 - 驱动力检测系统

采用固定端模块, 便于在导槽内安装拖链, 无需打孔

极其适合滑动 - 适用于长的使用寿命和长行程的拖链滑动附件

采用不同设计安装套件的HD导槽系统, 可匹配不同的应用和脏污环境

### 典型的行业及应用

- 起重机 ● 岸电 ● 更多行业应用



在线视频

▶ [www.igus.com.cn/Systeme-Project](http://www.igus.com.cn/Systeme-Project)



常备库存 交货时间\* 24小时或当天!

\*发货时间是指截止货物发出的时间 (在确认技术数据后)



采用易格斯PPDS系统实时监测驱动力的长行程应用



igus® 全球化的服务



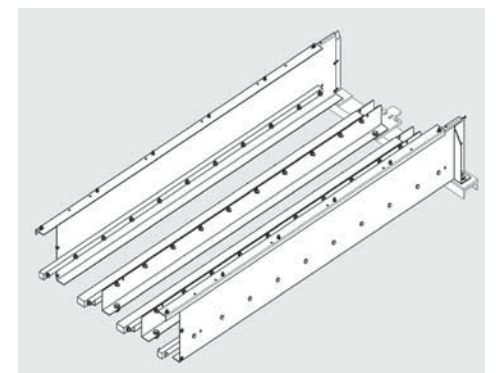
4040R系列可用于卸煤系统。行程190 m, 速度0.5 m/s, 负载8.05 kg/m



180m行程应用中采用4040HD系列拖链, 温度范围-40°C/+40°C



易格斯设计的起重机系统



igus® 项目计划示例: 导槽模块