

方便型拖链

管线易装填
高性价比



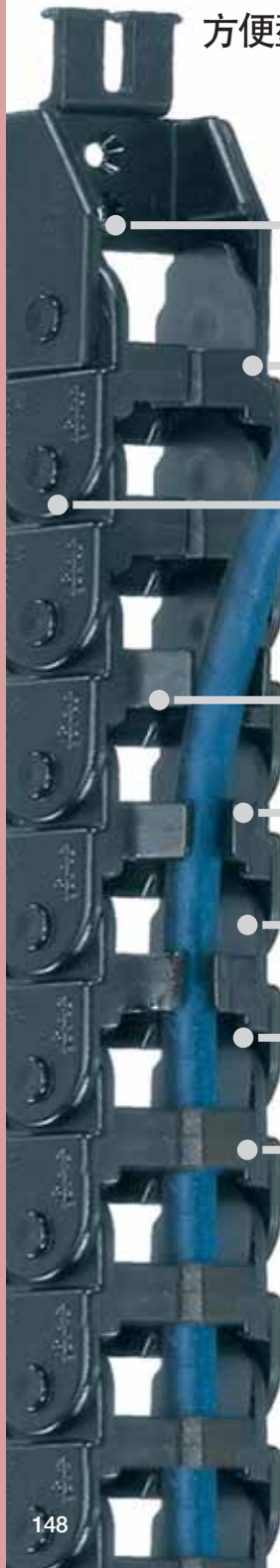
方便型系列拖链的优势:

- ▶ 管线易装填，盖板可打开
- ▶ 低噪音运行
- ▶ 自重轻，高性价比的拖链
- ▶ 适用于高加速度情况



使用其他拖链系列:

- ▶ 高负载和长行程架空应用
- ▶ E2/000, 页码302
- ▶ 横杆可安全打开和闭合
- ▶ E2/000, 页码302
- ▶ 无需打开横杆的拖链系列
- ▶ E2 微型, 页码228
- ▶ 不适用于滑行的Z型拖链
- ▶ 拉链式打开的拖链, 页码194



通用型连接:
集成了去应力
元件的接头

节省时间:
"方便型"设计 - 无需
打开或闭合横杆即
可轻松压入管线

灵活性:
方便延长和缩
短拖链长度

内部分隔:
带一体注塑分隔片的内
部分隔设计(部分型号)

高性价比:
低成本的一片式设计

洁净室:
适用于洁净室应用

灵活性:
可用于扭转运动

阻燃等级:
UL94-V2 等级

易于填充, 高性价比 - 方便型拖链

高性价比, 易于填充的拖链, 有两种版本可选。如需从外半径填充, 可选择E型, 如需从内半径填充, 可选择Z型。选择方便型拖链, 在填充电缆时可节约大量时间。igumid NB材料的弹性可用于多种应用, 阻燃等级达到UL94-V2, 可用于洁净室。方便型拖链的一片式设计确保了高性价比。

典型行业和应用

● 洁净室应用 ● 电子设备 ● 办公室家具 ● 自动售货机 ● 包装机械 ● 一般机械, 等



IPA 认证证书 - IG 0308-295 报告:
方便型拖链, E14.3.038.0在运行速度1.0m/s时, 依据DIN EN ISO 14644-1, 符合ISO Class 2



有防静电ESD/ ATEX型可供选择, 根据要求可提供PTB证书



可旋转和扭曲的方便型拖链



经易格斯实验室测定, E06.10.038.0架空应用, 速度1.0m/s, 噪音等级为42dB(A)



UL94-V2 等级



常备库存 交货时间* 24小时或当天!
*发货时间是指截止货物发出的时间 (在确认技术数据后)

内腔设计	系列	内高 hi [mm]	内宽 Bi [mm]	外宽 Ba [mm]	外高 ha [mm]	弯曲半径 R [mm]	架空长度 ≤ [m]	页码
------	----	------------	------------	------------	------------	-------------	------------	----



方便型拖链 - "E"型
方便型设计 - 沿外半径
装配的开口横杆

1-内腔 	E03	5	5 - 10	8.7 - 13.7	8	010 - 028	0.40	152
	E04	7	7	13	10	015 - 048	0.55	154
	E045	9.4	10 - 16	16 - 23	12.5	018 - 038	0.40	156
	E06	10.7	10 - 20	16.5 - 26.5	15	018 - 038	0.55	158
	E065	11.3	16	24.8	15	018 - 038	0.60	160
	E08	14.6	10 - 50	18.2 - 58.2	19.3	028 - 048	1.00	162
	E14	19	15 - 50	27 - 62	25	028 - 125	0.65	164
2-内腔 	E200	24.3	57	74.4	35	055 - 200	1.75	166
	E16	32	23 - 100	37.5 - 15.3	39	040 - 100	1.00	168
	E26	36.5	75	92	50	063 - 250	2.00	170
	E300	48.5	75	95	64	075 - 300	2.25	172
	E045.2	9.4	7 - 9	23 - 27	12.5	018 - 038	0.40	156
	E065.2	11.3	9	29.3	15	018 - 038	0.60	160
	E200.2	24.3	37 - 50	94.4 - 20.4	35	055 - 200	1.75	166
3-内腔 	E26.2	37.1	48	117	50	063 - 250	2.00	170
	E300.2	48.5	48	120	64	075 - 300	2.25	172
	E045.3	9.4	9	37	12.5	018 - 038	0.40	156
	E065.3	11.3	9	39.3	15	018 - 038	0.60	160
	E26.3	37.1	47	167	50	063 - 250	2.00	170
	E300.3	48.5	46	170	64	075 - 300	2.25	172
	E065.4	11.3	9	49.3	15	018 - 038	0.60	160



方便型拖链 - "Z"型
"方便型"设计 - 沿内半径
装配的开口横杆

1-内腔 	Z045	9.4	16	23	12.5	018 - 038	0.40	156
	Z06	10.5	10 - 20	16.5 - 26.5	15	018 - 038	0.55	158
	Z08	14.6	10 - 50	18.2 - 58.2	19.3	028 - 048	1.00	162
	Z14	19	15 - 50	27 - 62	25	028 - 125	0.65	164
	Z200	24.3	57	74.4	35	055 - 200	1.75	166
	Z16	32	23 - 100	37.5 - 15.3	39	040 - 100	1.00	168
	Z26	36.5	75	92	50	063 - 250	2.00	170
2-内腔 	Z300	48.5	75	95	64	075 - 300	2.25	172
	Z045.2	9.4	16	23	12.5	018 - 038	0.40	156
	Z200.2	24.3	37 - 50	94.4 - 20.4	35	055 - 200	1.75	166
	Z26.2	37.1	48	117	50	063 - 250	2.00	170
	Z300.2	48.5	48	120	64	075 - 300	2.25	172
	Z045.3	9.4	9	37	12.5	018 - 038	0.40	156
	Z065.3	11.3	9	39.3	15	018 - 038	0.60	160
3-内腔 	Z26.3	37.1	47	167	50	063 - 250	2.00	170
	Z300.3	48.5	46	170	64	075 - 300	2.25	172

方便型拖链 | 技术参数 | 概览

技术数据

	滑行速度/加速度	3 [m/s] / 10 [m/s ²]
	FL _G 速度/ 加速度	20 [m/s] / 200 [m/s ²]
	直线架空运行速度 FL _B / 加速度 FL _B	3 [m/s] / 6 [m/s ²]
	拖链材料 - 允许温度 °C, igumid NB	-40°C / +80°C
	接头* 材料 - 允许温度 °C, igumid G	-40°C / +120°C
	阻燃等级 igumid NB	VDE 0304 IIC UL94-V2
	阻燃等级, igumid G	VDE 0304 IIC UL94-HB

FL_G = 直线架空运行 ■ FL_B = 安全塌腰运行 *igumid NB. 具体货期请咨询易格斯。

安装类型, 最大行程

系列	架空应用	垂直悬挂	垂直站立	侧倒安装架空	旋转	Zig-zag
E03	0.80 m	根据要求	根据要求	根据要求	需要再加工	根据要求
E04	1.10 m	根据要求	根据要求	根据要求	需要再加工	根据要求
E045/Z045	0.80 m	根据要求	根据要求	根据要求	需要再加工	根据要求
E06/Z06	1.10 m	根据要求	根据要求	根据要求	需要再加工	根据要求
E065/Z065	1.20 m	根据要求	根据要求	根据要求	需要再加工	根据要求
E08/Z08	2.00 m	根据要求	根据要求	根据要求	需要再加工	根据要求
E14/Z14	1.30 m	根据要求	根据要求	根据要求	需要再加工	根据要求
E200/Z200	3.50 m	10 m	1.5 m	0.5 m	需要再加工	根据要求
E16/Z16	4.00 m	10 m	1.5 m	0.5 m	需要再加工	根据要求
E26/Z26	4.00 m	10 m	1.5 m	0.5 m	需要再加工	根据要求
E300/Z300	4.50 m	10 m	1.5 m	0.5 m	需要再加工	根据要求

方便型拖链 | 订购选项

订购代码 | 以E200系列拖链为例

标准型	去预应力型-NC	可双向弯曲的拖链(RBR)适用于圆周运动	ATEX/ESD类型的拖链- II 2 GD
产品代码 标准拖链 	产品代码 NC拖链 	产品代码 RBR拖链 	产品代码 ESD拖链
E200.05.R.0	E200.05.R.0.NC	E200.05.R1/R2.0	E200.05.R.0.ESD
交货时间* 24小时或当天!	交货时间* 2-5 工作日	交货时间* 常备库存	交货时间* 10 个工作日

*发货时间是指截止货物发出的时间 (在确认技术数据后)

订购示例 | 更多的订购选项和颜色选项, 以E200系列拖链为例

	整套拖链的订购示例 (1.0 m), 黑色, 带接头和内部分隔:	
拖链 (1.0 m)	请输入拖链的长度或链节数: 1.0 m 或22节	E200.05.100.0
+ 接头	1 套(带梳状板)	2050.34PZB
订购示例:	1 m E200.05.100.0 + 2050.34PZB	

产品代码	E200.05.100.0	Z200.05.100.0	订购颜色选项
"E"型 - 沿外半径方向的开口横杆			颜色
"Z"型 - 沿外半径方向的开口横杆			订购参数
"E"或"Z"型拖链			颜色
系列 / 型号			订购参数
宽度(取决于B)			颜色
弯曲半径 R			订购参数
颜色 (标准色: 黑色)			颜色

颜色	订购参数	颜色	订购参数
■ 黑色	标准型 .0	■ 橙色	特殊颜色 .2
■ 灰色	特殊颜色的拖链 .3	■ 黄色	特殊颜色 .4
□ 白色	特殊颜色 .1	■ 浅灰色	特殊颜色 .14
■ 灰白色	特殊颜色 .1S		

黑色拖链常备库存。根据需求也可提供特殊颜色。



E型 | E03系列 | "方便型" 设计, 沿外半径方向装配的分离式横杆

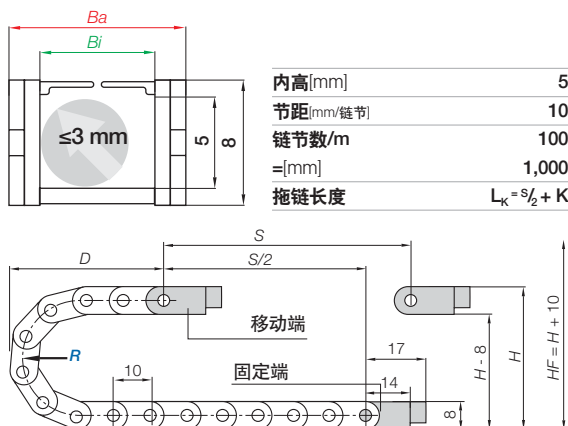
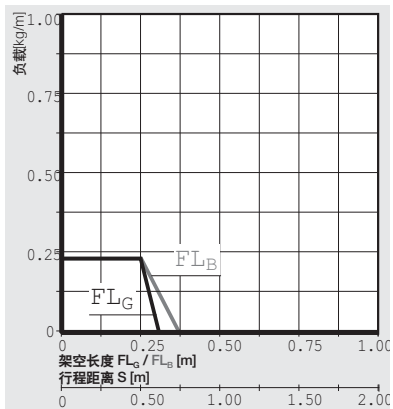
产品代码	Bi	Ba	R 可供选择的弯曲半径	重量
E型	[mm]	[mm]	[mm]	[kg/m]
E03.05.R.0 ¹⁾	5	8.7	010 012 015 018 028	≈0.03
E03.07.R.0 ²⁾	7	10.7	010 012 015 018 028	≈0.04
E03.10.R.0 ²⁾	10	13.7	010 012 015 018 028	≈0.05

1) 横杆不重叠。间隙 = 1 mm / 2) 横杆不闭合。间隙 = 2 mm

外宽 Ba: 销尺寸大约加宽0.1 - 0.3 mm。

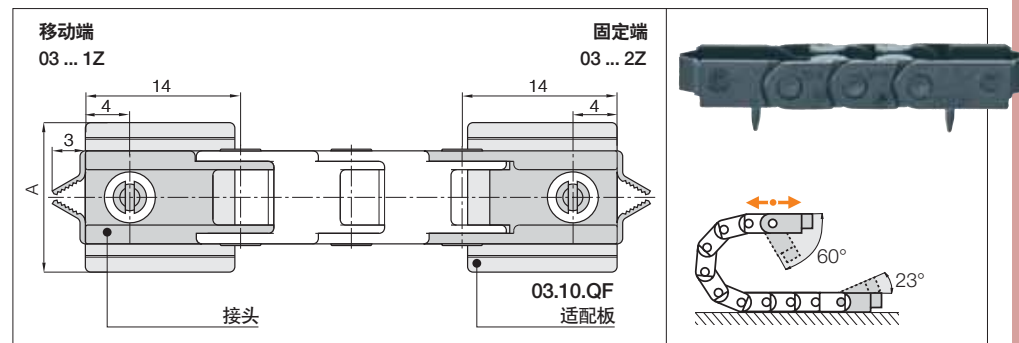
根据所需弯曲半径(R), 完善产品型号, 示例: E03.05.028.0

安装尺寸



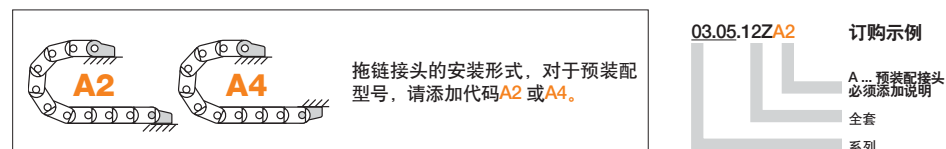
R	010	012	015	018	028
H	28	32	38	44	64
D	29	31	34	37	47
K	55	60	70	80	110

实际安装高度: $H_f = H + 10\text{ mm}$ (负载0.1 kg/m)

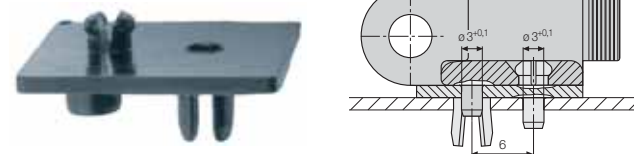


内宽	整套 产品代码	A
		[mm]
05.	03.05.12Z	8.7
07.	03.07.12Z	10.7
10.	03.10.12Z	13.7

拖链接头材料 - igumid G, 温度: -40° 至 +120°C, VDE 0304 IIC UL94-HB



附加功能



部件代码 03.10.QF 适用于所有尺寸的适配架

适配架有中断边缘, 因此可连接相应的拖链宽度, 没有必要使用接头连接, 在不使用适配架时, 可以用螺栓拧上。

自重轻, 可轻松压入管线



E型 | E04系列 | "方便型" 设计, 沿外半径方向装配的分离式横杆

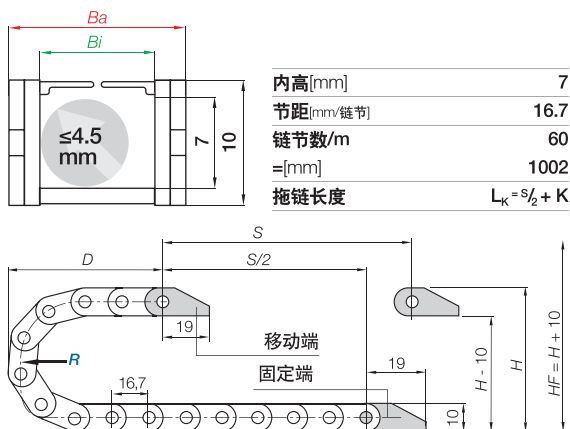
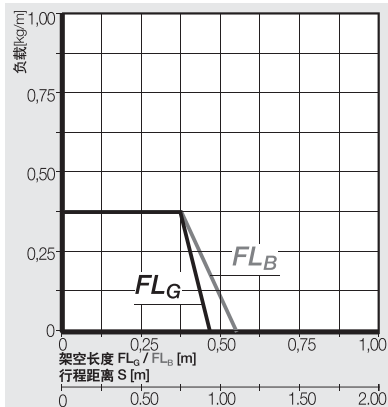
产品代码	产品代码	Bi	Ba	R 可供选择的弯曲半径	重量
E型	Z型	[mm]	[mm]	[mm]	[kg/m]
E04.07.R.0 ¹⁾	Z04.07.R.0 ¹⁾	7	13	015 018 028 038 048	≈ 0.08

1) 横杆不重叠, 间隙=2.5mm。特殊方案可开口0.8mm: 产品代码 E04.07.015.0.S

外宽 Ba: 销尺寸大约加宽0.1 - 0.3 mm。

根据所需弯曲半径(R), 完善产品型号, 示例: E04.07.028.0

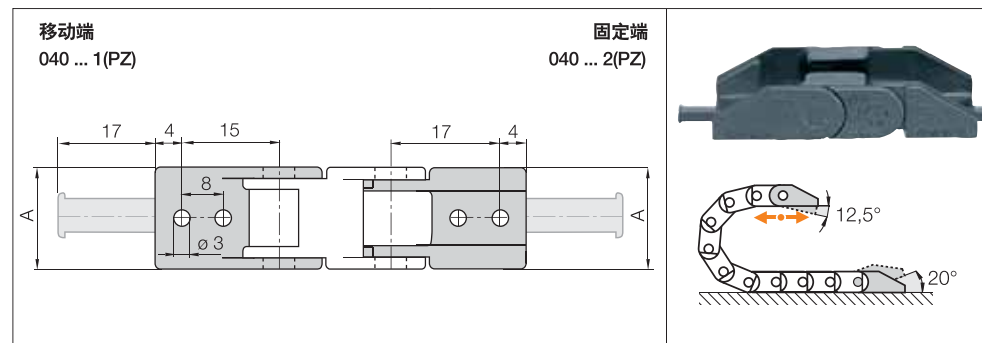
安装尺寸



R	015	018	028	038	048
H	40	46	66	86	106
D	45	48	58	68	78
K	85	90	125	155	185

实际安装高度: $H_f = H + 10$ mm (负载0.1 kg/m)

工程塑料接头, 一片式 | 活动式

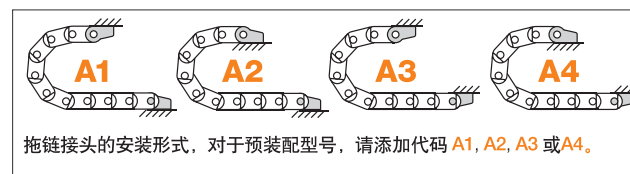


内宽	全套产品代码 带梳状板	全套产品代码 不带梳状板	A	齿数
.07. ▶	040.07.12PZ	040.07.12	[mm] 12	1

拖链接头材料 - igumid G, 温度: -40° 至 +120°C, VDE 0304 IIC UL94-HB

带梳状板的拖链接头, 直径有 $\phi 3$ mm / $\phi 6$ mm 90° 可供选择

不带去应力梳状板的接头, 只有直径 $\phi 3$ mm 的孔



040.07.12PZA2 订购示例
A... 预装配接头
必须添加说明
可选配带去应力梳状板的版本
全套
系列

节距小, 平滑运行, 轻松压入管线



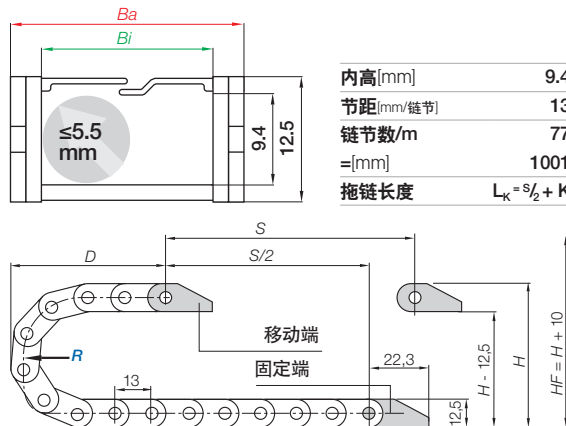
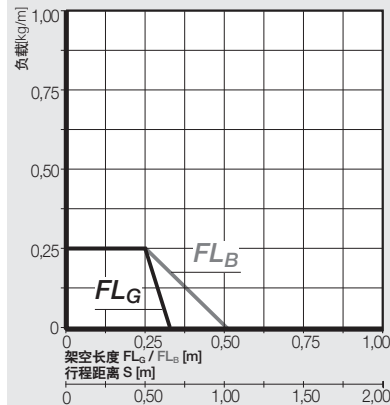
E型 | E045系列 | "方便型" 设计, 沿外半径方向装配的分离式横杆
Z型 | Z045系列 | "方便型" 设计, 沿内半径方向装配的分离式横杆

内腔设计	产品代码	产品代码	Bi	Ba	R	可供选择的弯曲半径	重量
	E型	Z型	[mm]	[mm]	[mm]		[kg/m]
1-内腔	E045.10.R.0 ¹⁾	Z045.10.R.0 ¹⁾ *	10	16	018	028 038	≈ 0.09
	E045.16.R.0	Z045.16.R.0	16	23	018	028 038	≈ 0.11
1) 横杆不重叠。间隙 = 2 mm							
2-内腔	E045.2/7.R.0 ²⁾	Z045.2/7.R.0 ²⁾	7/7	23	018	028 038	≈ 0.13
	E045.2/9.R.0 ²⁾	Z045.2/9.R.0 ²⁾ *	9/9	27	018	028 038	≈ 0.14
1) 横杆不重叠。间隙 = 2.25 mm							
3-内腔	E045.3/9.R.0 ³⁾	Z045.3/9.R.0 ³⁾ *	9/9/9	37	018	028 038	≈ 0.17
1) 横杆不重叠。间隙 = 2.25 mm							

外宽Ba: 销尺寸大约放宽 0.1 - 0.3 mm。* 具体根据需求。具体的交货时间请咨询易格斯。

根据所需弯曲半径 (R), 完善产品型号, 示例: E045.16.038.0

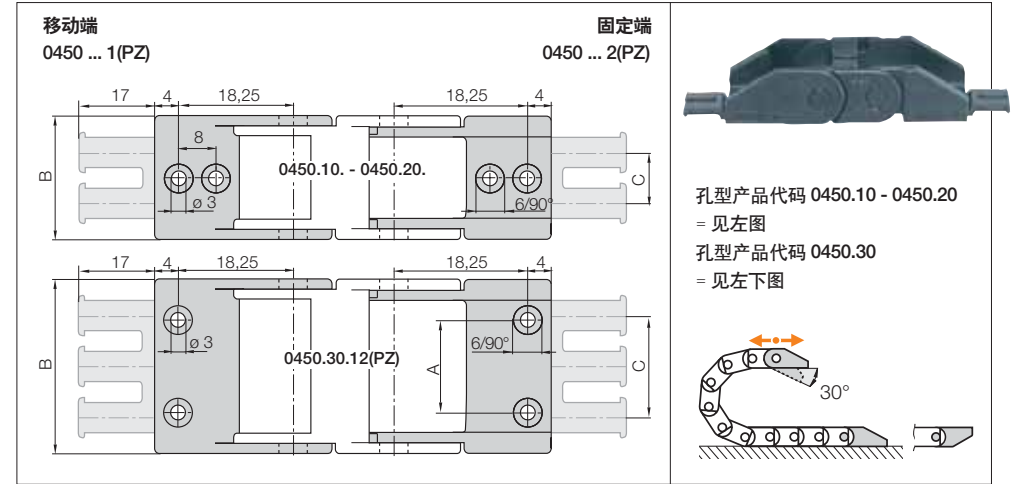
安装尺寸



R	018	028	038
H	48.5	68.5	88.5
D	44	54	64
K	85	115	150

实际安装高度: $H_f = H + 10$ mm (负载 0.1 kg/m)

工程塑料接头, 一片式 | 活动式



孔型产品代码 0450.10 - 0450.20
= 见左图
孔型产品代码 0450.30
= 见左下图

内宽	全套产品代码 带梳状板	全套产品代码 不带梳状板	A	B	C	齿数
			[mm]	[mm]	[mm]	
10.	0450.10.12PZ	0450.10.12	-	16	-	1
16.	0450.16.12PZ	0450.16.12	-	22	10	2
2/7.	0450.16.12PZ	0450.16.12	-	22	10	2
2/9.	0450.20.12PZ	0450.20.12	-	26	10	2
3/9.	0450.30.12PZ	0450.30.12	22	36	20	3

拖链接头材料 - Iguimid G, 温度: -40° 至 +120°C, VDE 0304 IIC UL94-HB

带梳状板的拖链接头, 直径有 $\phi 3$ mm / $\phi 6$ mm 90° 可供选择

不带去应力梳状板的接头, 只有直径 $\phi 3$ mm 的孔



拖链接头的安装形式, 对于预装配型号, 请添加代码A2或A4。

0450.10.12 PZ A2 订购示例
A... 预装配接头
必须添加说明
可选配带去应力梳状板的版本
全套
系列

方便型拖链 | E06·Z06系列 | 产品范围

重量轻, 轻松压入管线



E型 | E06系列 | "方便型" 设计, 沿外半径方向装配的分离式横杆
Z型 | Z06系列 | "方便型" 设计, 沿内半径方向装配的分离式横杆

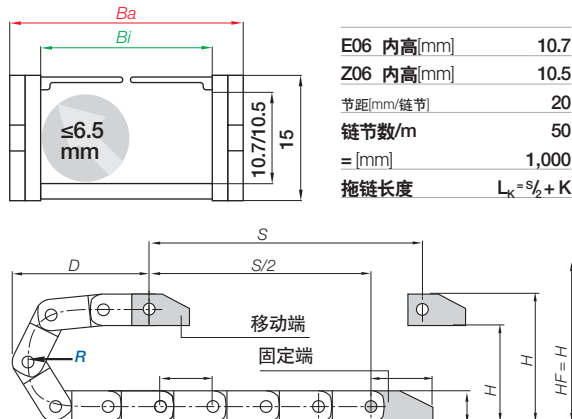
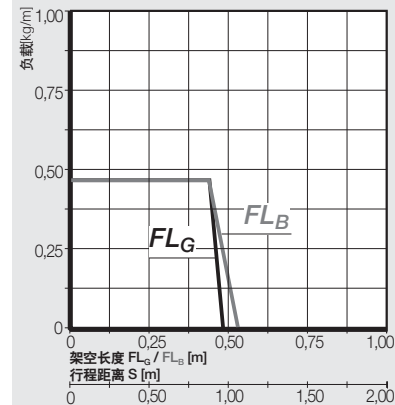
产品代码	产品代码	Bi	Ba	R 可供选择的弯曲半径	重量
E型	Z型	[mm]	[mm]	[mm]	[kg/m]
E06.10.R.0 ¹⁾	Z06.10.R.0 ¹⁾	10	16.5	018 028 038	≈ 0.14
E06.16.R.0 ¹⁾	Z06.16.R.0 ¹⁾	16	22.5	018 028 038	≈ 0.16
E06.20.R.0	Z06.20.R.0	20	26.5	018 028 038	≈ 0.18

1) 横杆不重叠, 间隙=5.5mm。特殊方案间隙3.5mm: 产品代码 E06.10.018.0.S3

外宽Ba: 销尺寸大约加宽 0.2 - 0.4 mm。

根据所需弯曲半径(R), 完善产品型号, 示例: E06.10.028.0

安装尺寸

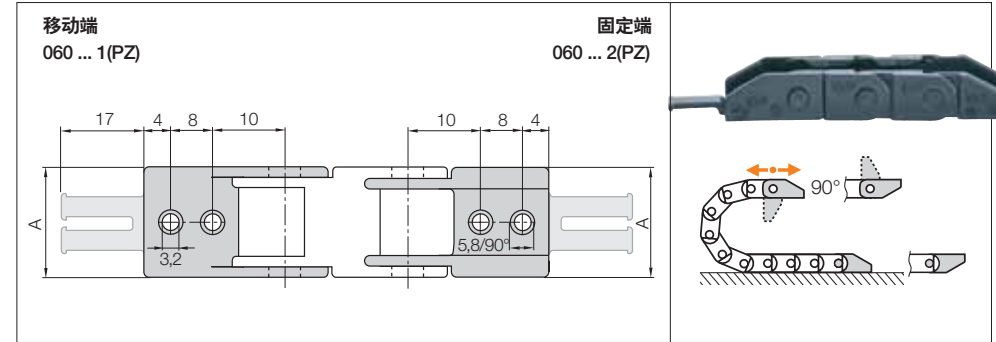


R	018	028	038
H	51	71	91
D	56	66	76
K	100	130	160

实际安装高度: $H_f = H + 10 \text{ mm}$ (负载 0.2 kg/m)

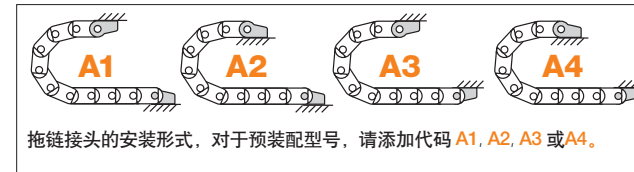
方便型拖链 | E06·Z06 系列 | 附件

工程塑料接头, 一片式| 固定式



内宽	全套产品代码 带梳状板	全套产品代码 不带梳状板	A	齿数
			[mm]	
10.	060.10.12PZ	060.10.12	16.5	1
16.	060.16.12PZ	060.16.12	22.5	2
20.	060.20.12PZ	060.20.12	27.0	2

拖链接头材料 - igumid G, 温度: -40° 至 +120°C, VDE 0304 IIC UL94-HB



060.10.12 PZ A1 订购示例
 A... 预装配接头
 必须添加说明
 可选配带去应力梳状板的版本
 全套
 系列

节距小, 平滑运行, 轻松压入管线



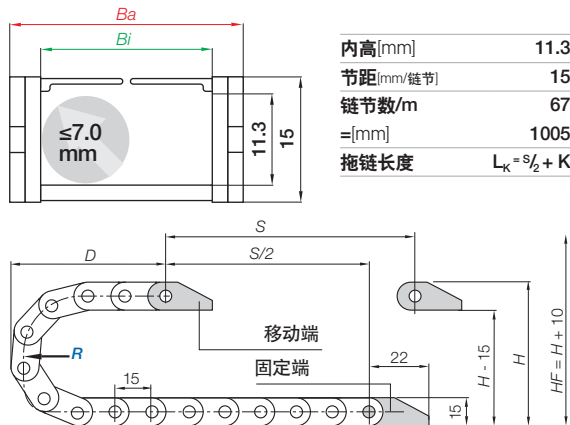
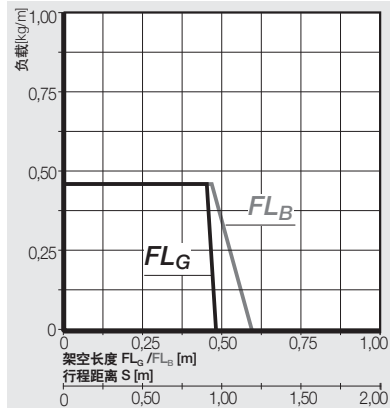
E型拖链 | E065系列 | "方便型" 设计, 沿外半径方向装配的分离式横杆
Z型拖链 | Z065系列 | "方便型" 设计, 沿内半径方向装配的分离式横杆

内腔设计	产品代码	产品代码	Bi [mm]	Ba [mm]	R 可供选择的弯曲半径 [mm]	重量 [kg/m]
1-内腔	E065.16.R.0 ¹⁾	Z065.16.R.0 ¹⁾ *	16	24.8	018 028 038	≈ 0.17
2-内腔	E065.2/9.R.0 ¹⁾	Z065.2/9.R.0 ¹⁾ *	9/9	29.3	018 028 038	≈ 0.19
3-内腔	E065.3/9.R.0 ¹⁾	Z065.3/9.R.0 ¹⁾	9/9/9	39.3	018 028 038	≈ 0.22
4-内腔	E065.4/9.R.0 ¹⁾	Z065.4/9.R.0 ¹⁾ *	9/9/9/9	49.3	018 028 038	≈ 0.25

外宽Ba: 销尺寸大约加宽0.2 - 0.4 mm, *可根据需求供货的宽度。具体的交货时间请咨询易格斯。

根据所需弯曲半径(R), 完善产品型号, 示例: E065.16.038.0

安装尺寸



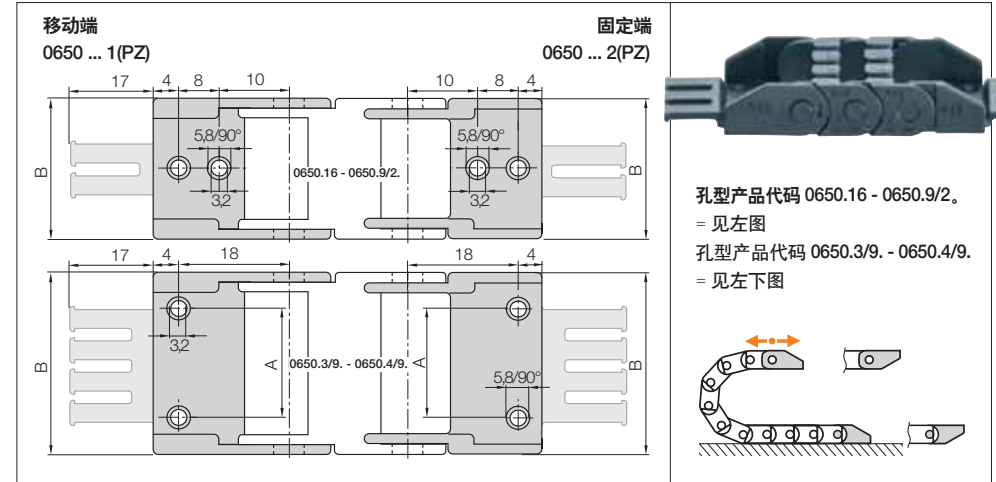
R	018	028	038
H	51	71	91
D	48	58	68
K	90	120	150

实际安装高度: $H_f = H + 10\text{ mm}$ (负载 0.2 kg/m)

160 更多信息 ▶ www.igus.com.cn/E065 ▶ www.igus.com.cn/Z065

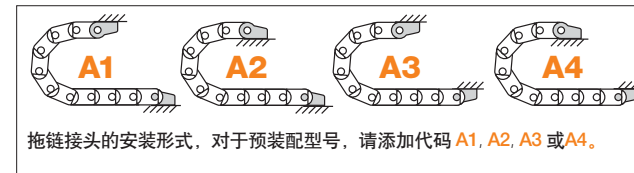


工程塑料接头, 一片式 | 固定式



内宽	全套产品代码 带梳状板	全套产品代码 不带梳状板	A [mm]	B [mm]	齿数
16.	0650.16.12PZ	0650.16.12	-	22.5	2
2/9.	0650.2/9.12PZ	0650.2/9.12	-	27	2
3/9.	0650.3/9.12PZ	0650.3/9.12	22	37	3
4/9.	0650.4/9.12PZ	0650.4/9.12	32	47	4

拖链接头材料 - igumid G, 温度: -40° 至 +120°C, VDE 0304 IIC UL94-HB



拖链接头的安装形式, 对于预装配型号, 请添加代码 A1, A2, A3 或 A4.

0650.16.12 PZ A2 订购示例
 A... 预装配接头
 必须添加说明
 可选配带去应力梳状板的版本
 全套
 系列

方便型拖链 | E08·Z08系列 | 产品范围

节距小, 轻松压入管线



E型拖链 | E08系列 | "方便型" 设计, 沿外半径方向装配的分离式横杆
Z型拖链 | Z08系列 | "方便型" 设计, 沿内半径方向装配的分离式横杆

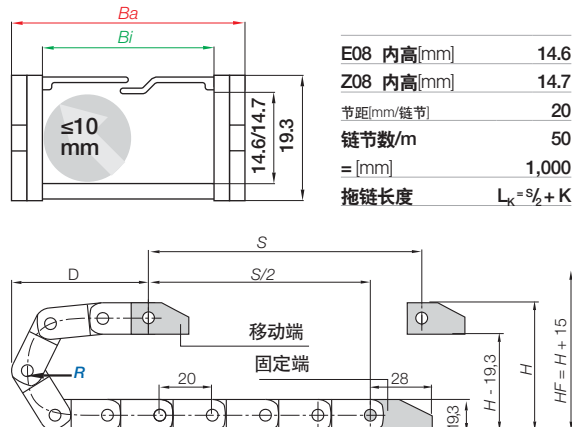
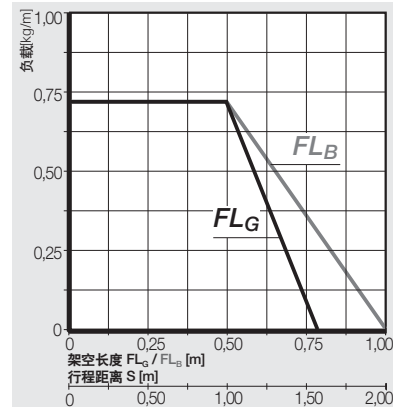
产品代码	产品代码	Bi	Ba	R 可供选择的弯曲半径	重量
E型	Z型	[mm]	[mm]	[mm]	[kg/m]
E08.10.R.0 ¹⁾	Z08.10.R.0 ¹⁾	10	18.2	025* 028 038 048	≈ 0.21
E08.16.R.0 ²⁾	Z08.16.R.0 ²⁾	16	24.2	025* 028 038 048	≈ 0.24
E08.20.R.0	Z08.20.R.0	20	28.2	025* 028 038 048	≈ 0.25
E08.30.R.0	Z08.30.R.0	30	38.2	025* 028 038 048	≈ 0.28
E08.40.R.0	Z08.40.R.0	40	48.2	025* 028 038 048	≈ 0.31
E08.50.R.0	Z08.50.R.0	50	58.2	025* 028 038 048	≈ 0.37

1) 横杆不重叠。间隔 = 5.5 mm / 2) 横杆不重叠。间隔 = 4.0 mm

外宽 Ba: 销尺寸大约加宽 0.3 - 0.5 mm。* 可根据要求供货的宽度。具体的交货时间请咨询易格斯。

根据所需弯曲半径(R), 完善产品型号, 示例: E08.10.028.0

安装尺寸



R	025*	028	038	048
H	69	75	95	115
D	65	68	78	88
K	120	130	160	195

实际安装高度: $H_f = H + 15$ mm (负载 0.3 kg/m)

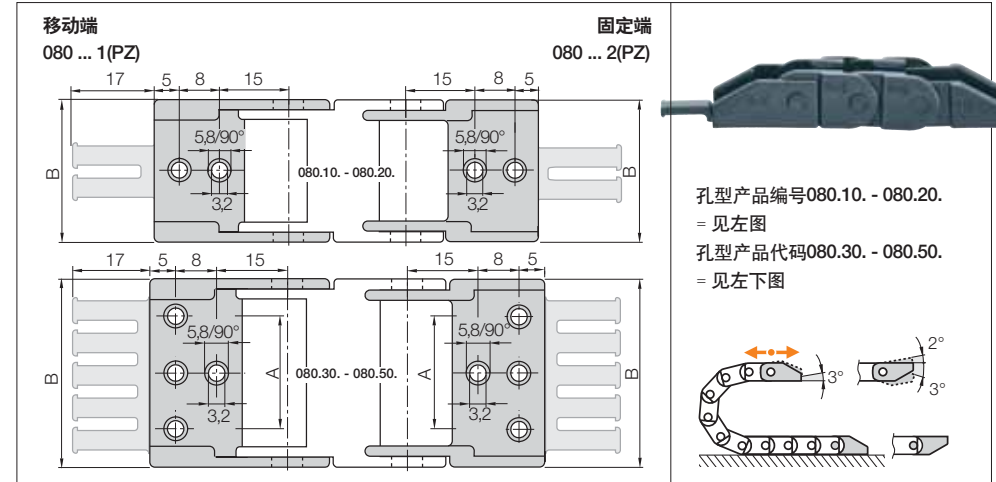
* 可根据要求供货的弯曲半径。具体的交货时间请咨询易格斯。

162 更多信息 ▶ www.igus.com.cn/E08 ▶ www.igus.com.cn/Z08



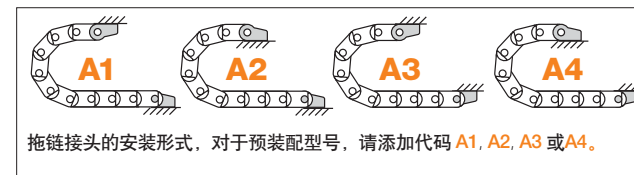
方便型拖链 | E08·Z08系列 | 附件

工程塑料接头, 一片式 | 固定式



内宽	全套产品代码 带梳状板	全套产品代码 不带梳状板	A [mm]	B [mm]	齿数
10.	080.10. 12PZ	080.10. 12	-	18.2	1
16.	080.16. 12PZ	080.16. 12	-	24.2	2
20.	080.20. 12PZ	080.20. 12	-	28.2	2
30.	080.30. 12PZ	080.30. 12	22	38.2	3
40.	080.40. 12PZ	080.40. 12	32	48.2	4
50.	080.50. 12PZ	080.50. 12	42	58.2	5

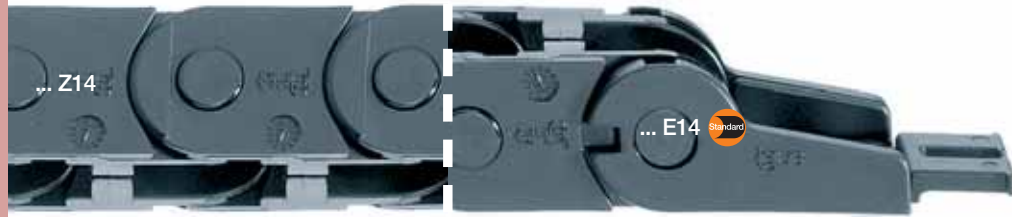
拖链接头材料 - igumid G, 温度: -40° 至 +120°C, VDE 0304 IIC UL94-HB



080.10. 12 PZ A2 订购示例
A... 预装配接头
必须添加说明
可选配带应力梳状板的版本
全套
系列



3D/CAD文件, 使用寿命计算, 配置及更多信息 ▶ www.igus.com.cn/easychain



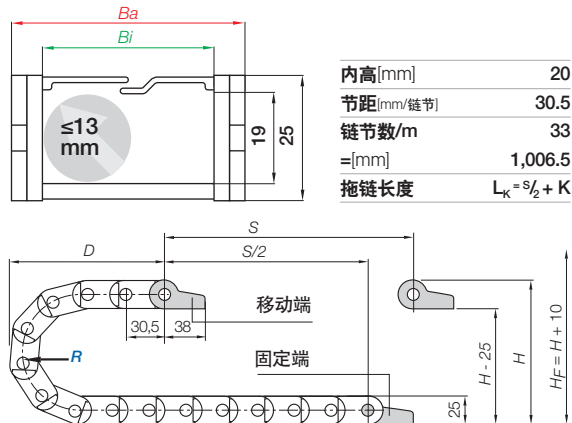
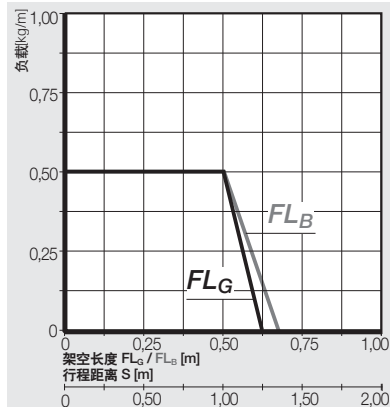
E型拖链 | E14系列 | "方便型" 设计, 沿外半径方向装配的分离式横杆
Z型拖链 | Z14系列 | "方便型" 设计, 沿内半径方向装配的分离式横杆

产品代码	产品代码	Bi	Ba	R 可供选择的弯曲半径	重量
E型	Z型	[mm]	[mm]	[mm]	[kg/m]
E14. 1 .R.0	Z14.1 .R.0	15	27	028 038 048 075 100 125	≈ 0.31
E14. 2 .R.0	Z14.2 .R.0	25	37	028 038 048 075 100 125	≈ 0.32
E14. 3 .R.0	Z14.3 .R.0	38	50	028 038 048 075 100 125	≈ 0.40
E14. 4 .R.0	Z14.4 .R.0	50	62	028 038 048 075 100 125	≈ 0.44

外宽Ba: 销尺寸大约加宽0.3 - 0.5 mm。

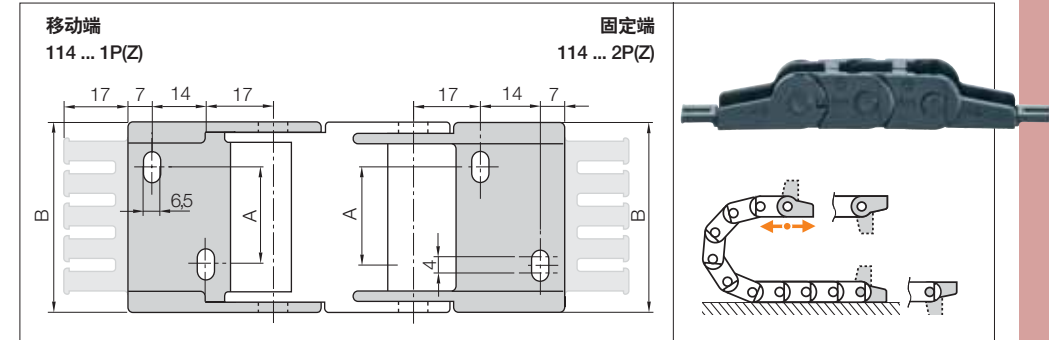
根据所需弯曲半径(R), 完善产品型号, 示例: E14.1.028.0

安装尺寸



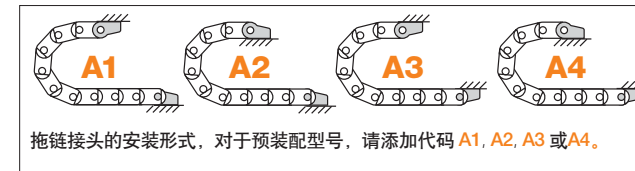
R	028	038	048	075	100	125
H	81	101	121	175	225	275
D	86	96	106	133	158	183
K	150	185	215	300	380	455

实际安装高度: $H_f = H + 10$ mm (负载 0.2 kg/m)



内宽	全套产品代码 带梳状板	全套产品代码 不带梳状板	A	B	齿数
			[mm]	[mm]	
1.	114.1.12PZ	114.1.12P	-	26.3	2
2.	114.2.12PZ	114.2.12P	10	36.3	3
3.	114.3.12PZ	114.3.12P	23	49.3	4
4.	114.4.12PZ	114.4.12P	35	61.3	5

拖链接头材料 - igumid G, 温度: -40° 至 +120°C, VDE 0304 IIC UL94-HB



114.2.12 PZ A1 订购示例
 A ... 预装配接头
 必须添加说明
 可选配带应力梳状板的版本
 全套
 系列



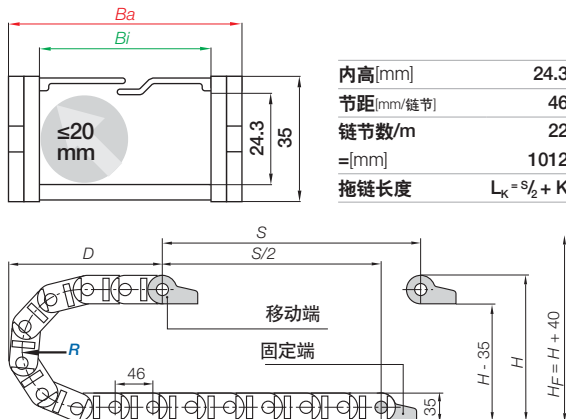
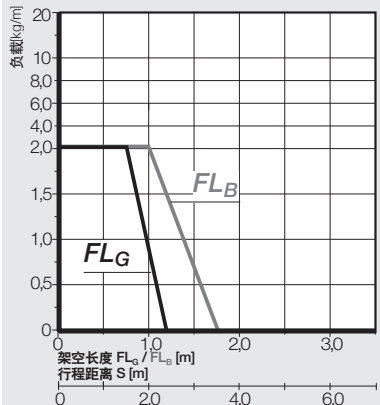
E型拖链 | E200系列 | "方便型" 设计, 沿外半径方向装配的分离式横杆
Z型拖链 | Z200系列 | "方便型" 设计, 沿内半径方向装配的分离式横杆

内腔设计	产品代码	产品代码	Bi [mm]	Ba [mm]	R 可供选择的弯曲半径 [mm]	重量 [kg/m]
1-内腔	E200.05.R.0	Z200.05.R.0	57	74.4	055 075 100 150 200	≈ 0.70
2-内腔	E200.2/35.R.0	Z200.2/35.R.0	37/37	94.4	055 075 100 150 200	≈ 0.79
	E200.2/50.R.0	Z200.2/50.R.0	50/50	120.4	055 075 100 150 200	≈ 0.82

外宽 Ba: 销尺寸大约加宽0.1 - 0.3 mm。

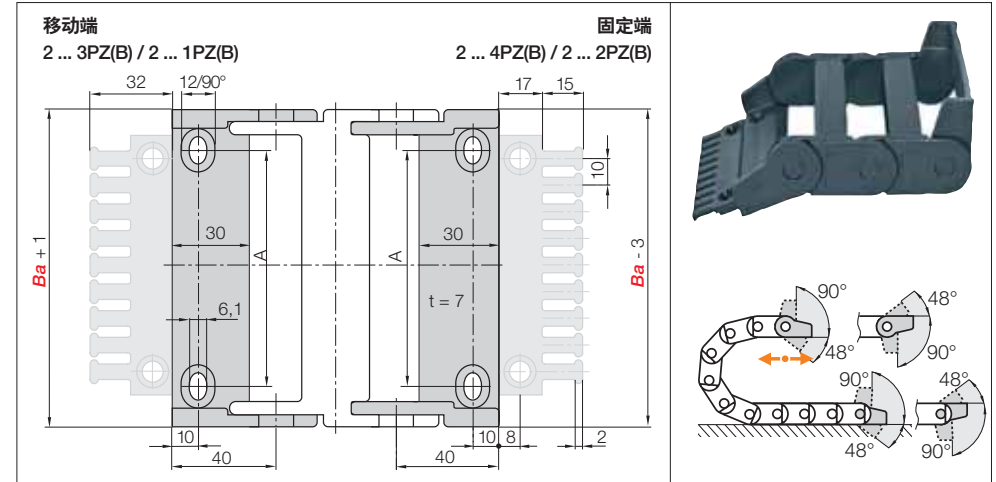
根据所需弯曲半径(R), 完善产品型号, 示例: E200.05.150.0

安装尺寸



R	055	075	100	150	200
H ⁴	145	185	235	335	435
D	142	162	187	237	287
K	265	330	410	565	725

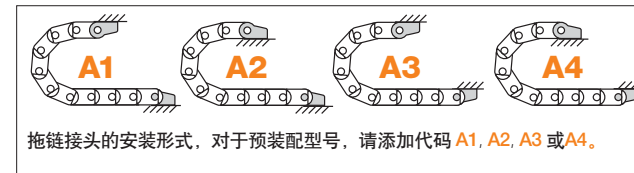
实际安装高度: H_f = H + 40 mm (负载2.0 kg/m)



内宽	产品代码: 活动式接头		产品代码: 固定式接头		A [mm]	齿数
	带梳状板	不带梳状板	带梳状板	不带梳状板		
05.	2050.34PZB	2050.34PZ	2050.12PZB	2050.12PZ	44	6
2/35.	2070.34PZB	2070.34PZ	2070.12PZB	2070.12PZ	64	8
2/50.	2100.34PZB	2100.34PZ	2100.12PZB	2100.12PZ	90	10

拖链接头材料 - igumid G, 温度: -40° 至 +120°C, VDE 0304 IIC UL94-HB

全套带梳状板的接头 + 10 个电缆扎带, 请添加代码 K1., 例如: 2050.34PZBK1



拖链接头的安装形式, 对于预装配型号, 请添加代码 A1, A2, A3 或 A4.

2050.34PZB A1 订购示例
 A... 预装配接头
 必须添加说明
 可选配带去应力梳状板的版本
 全套
 系列

去应力元件, 例如, 电缆夹, 梳状板, 扎带和卡扣, 常备库存。完整的chainfix涵盖订单选项
 ▶ 页码1096



较大内高，轻松压入管线



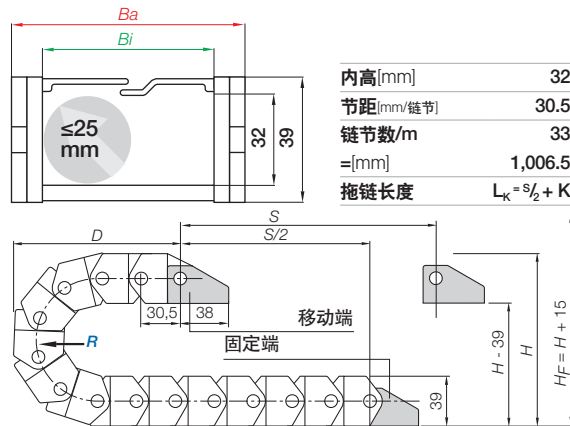
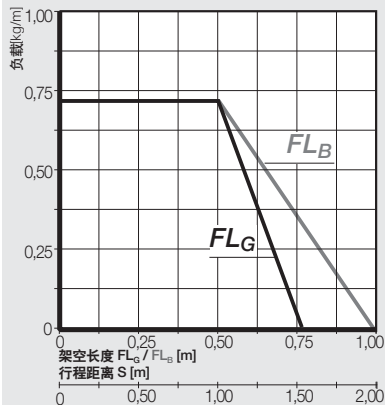
E型拖链 | E16系列 | "方便型" 设计，沿外半径方向装配的分离式横杆
Z型拖链 | Z16系列 | "方便型" 设计，沿内半径方向装配的分离式横杆

产品代码	产品代码	Bi	Ba	R 可供选择的弯曲半径	重量
E型	Z型	[mm]	[mm]	[mm]	[kg/m]
E16. 2 .R.0 ¹⁾	Z16. 2 .R.0	23	37.5	040 ¹⁾ 060 075 100 125*	≈0.51
E16. 3 .R.0	Z16. 3 .R.0 ¹⁾	36	50.5	040 ¹⁾ 060 075 100 125*	≈0.57
E16. 4 .R.0	Z16. 4 .R.0 ¹⁾	48	62.5	040 ¹⁾ 060 075 100 125*	≈0.62
E16. 5 .R.0**	Z16. 5 .R.0 ¹⁾	63	78.5	040 ¹⁾ 060 075 100 125*	≈0.75
E16. 6 .R.0	Z16. 6 .R.0	80	95.5	040 ¹⁾ 060 075 100 125*	≈0.83
E16. 7 .R.0	Z16. 7 .R.0	100	115.3	040 ¹⁾ 060 075 100 125*	≈0.91

特殊的解决方案，开口间隔3mm；产品代码E16.2.100.0.N3/Z16.2.075.0.N3，外宽Ba: 销尺寸大约加宽0.3 - 0.7 mm。

*可根据要求供货的宽度。具体货期，请咨询易格斯。*可根据需求提供的弯曲半径。交货期请咨询易格斯。1) 弯曲半径为040，只适用于E16.2./Z16.3./Z16.4./Z16.5型号根据所需弯曲半径(R)，完善产品型号，示例：E16.7.100.0

安装尺寸



R	040 ¹⁾	060	075	100	125*
H	119	159	189	239	289
D	105	125	140	165	190
K	190	250	300	380	455

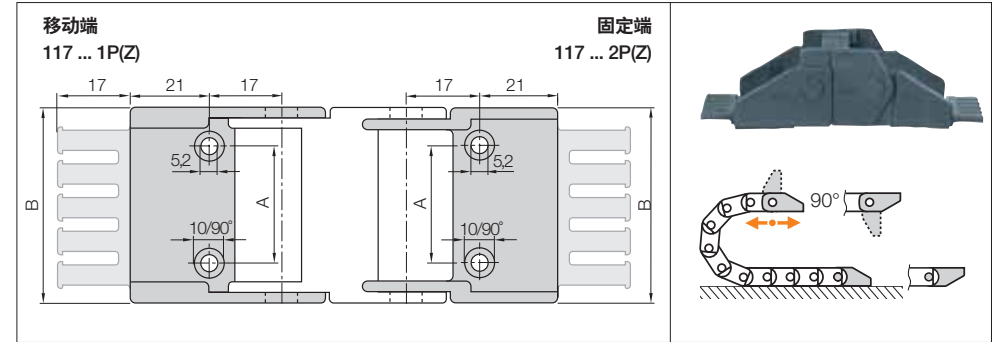
实际安装高度：H_F = H + 15 mm (负载0.3 kg/m)

*根据需求供货的弯曲半径。交货期请咨询易格斯 1) 弯曲半径为040 只适用于E16.2./Z16.3./Z16.4./Z16.5型号

168 更多消息 ▶ www.igus.com.cn/E16 ▶ www.igus.com.cn/Z16

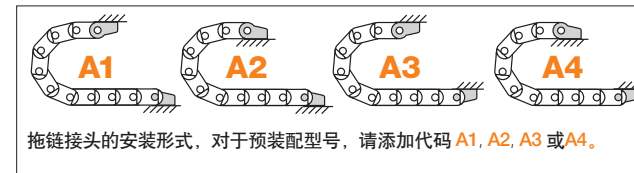


工程塑料接头，一片式| 固定式



内宽	全套产品代码 带梳状板	全套产品代码 不带梳状板	A	B	齿数
			[mm]	[mm]	
2.	117.2.12PZ	117.2.12P	12	35.5	3
3.	117.3.12PZ	117.3.12P	25	48.5	4
4.	117.4.12PZ	117.4.12P	37	60.5	5
5.	117.5.12PZ	117.5.12P	48	76.0	6
6.	117.6.12PZ	117.6.12P	65	93.0	8
7.	117.7.12PZ	117.7.12P	85	113.0	10

拖链接头材料 - igumid G, 温度: -40° 至 +120°C, VDE 0304 IIC UL94-HB



拖链接头的安装形式，对于预装配型号，请添加代码 A1, A2, A3 或 A4。

117.2.12PZ A1 订购示例
 A... 预装配接头
 必须添加说明
 可选配带应力梳状板的版本
 全套
 系列

较大内高，轻松压入管线



2 + 3 内腔系统
内高: 37.1



E型拖链 | E26系列 "方便型" 设计, 沿外半径方向装配的分离式横杆
Z型拖链 | Z26系列 "方便型" 设计, 沿内半径方向装配的分离式横杆

内腔设计	产品代码	产品代码	Bi	Ba	R 弯曲半径可供选择	重量
	E型	Z型	[mm]	[mm]	[mm]	[kg/m]
1-内腔	E26.07.R.0	Z26.07.R.0	75	92	063 075 100 125 150 175 200 250	≈ 0.96



2-内腔	E26.2/45.R.0	Z26.2/45.R.0	48/48	117	063 075 100 125 150 175 200 250	≈ 1.14
------	--------------	--------------	-------	-----	---------------------------------	--------



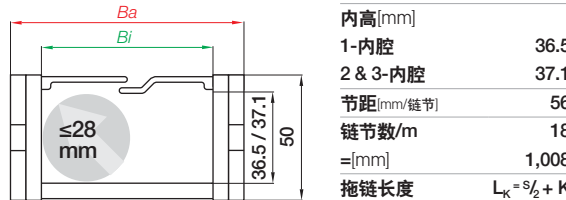
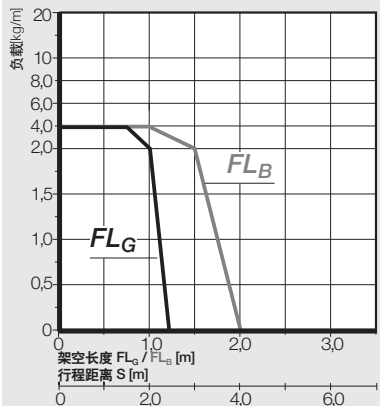
3-内腔	E26.3/45.R.0	Z26.3/45.R.0	47/48/47	167	063 075 100 125 150 175 200 250	≈ 1.30
------	--------------	--------------	----------	-----	---------------------------------	--------



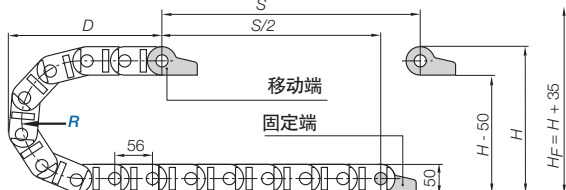
外宽Ba: 销尺寸大约加宽0.3 - 0.5 mm.

根据所需弯曲半径(R), 完善产品型号, 示例: E26.07.150.0

安装尺寸



内高[mm]	36.5
1-内腔	36.5
2 & 3-内腔	37.1
节距[mm/链节]	56
链节数/m	18
= [mm]	1,008
拖链长度	$L_k = \frac{S}{2} + K$



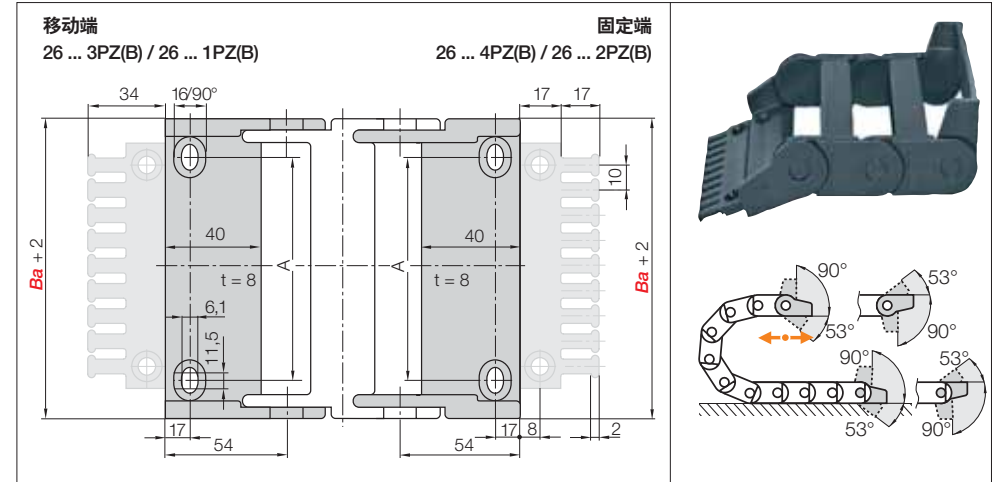
R	063	075	100	125	150	175	200	250
H+5	176	200	250	300	350	400	450	550
D	172	184	209	234	259	284	309	359
K	310	350	430	505	585	665	745	900

实际安装高度: $H_f = H + 35$ mm (负载 2.0 kg/m)

工程塑料接头 | 活动式 | 固定式



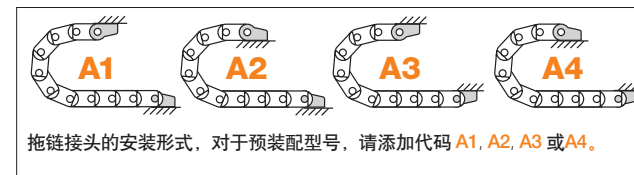
▶ 1098



内宽	产品代码: 活动式接头		产品代码: 固定式接头		A	齿数
	带梳状板	不带梳状板	带梳状板	不带梳状板		
07.	2607.34PZB	2607.34PZ	2607.12PZB	2607.12PZ	55	7
2/45.	2610.34PZB	2610.34PZ	2610.12PZB	2610.12PZ	80	10
3/45.	2615.34PZB	2615.34PZ	2615.12PZB	2615.12PZ	130	15

拖链接头材料 - igumid G, 温度: -40° 至 +120°C, VDE 0304 IIC UL94-HB

全套带梳状板接头 + 10 个电缆扎带, 请添加代码 K1, 例如: 2607.34PZBK1



拖链接头的安装形式, 对于预装配型号, 请添加代码 A1, A2, A3 或 A4.

2607.34PZB A2 订购示例
 A... 预装配接头
 必须添加说明
 可选配带去应力梳状板的版本
 全套
 系列

去应力元件, 例如, 电缆夹, 梳状板, 扎带和卡扣, 常备库存。涵盖完整的chainfix 订单选项
 ▶ 页码 1096

