

E3

高动态性，可用于无尘室



E3系列的优势：

- 可用于高速度和高加速度
- 快速打开和关闭
- 低噪音38dB(A)¹⁾ - 小节距，低噪音且低振动
- 符合无尘室ISO Class 1标准²⁾ - 几乎无摩擦和磨损

1) 极其低噪音 - 经过易格斯实验室测试 2) 用于无尘室 - E3.15.040.075.0系列



使用其他系列拖链：

- 需要符合无尘室ISO Class 1的拖链
 - ▶ E6.1系列，页码 642
- 需要高性价比可打开拖链的应用
 - ▶ 方便型拖链，页码 146
- 需要应用于较长架空长度和较长行程
 - ▶ E6.1系列，页码 642

E3 | 介绍 | 优势

通用型:
工程塑料接头或角形连接器

低噪音38dB(A)¹⁾:
小节距, 实现低
噪音平稳运行

无尘室ISO Class 1²⁾:
几乎无摩擦,
无磨损

快速安装:
横杆可沿外半径
方向拉链式打开

高动态性能:
适用于高速度高加速度应用

模块化设计:
横杆, 内部分隔和链节
集成在一个带状链节上

模块化:
可方便地在任何一个位置
延长或缩短长度

高动态性能, 适用于 无尘室 - E3系列

E3系列结合了小节距, 平稳运行, 低噪音, 稳固性高, 装配方便及低成本等特点。采用弹性片连接替代孔销连接, 避免了链节之间的相对转动, 从而实现几乎无摩擦无磨损, 特别适合无尘室应用。为降低生产及安装成本, 弹性片采用10节安装一根的设计。

¹⁾极其低噪音 - 经过易格斯实验室测试 ²⁾用于无尘室 - E3.15.040.075.0 系列

典型的行业及应用

● 半导体制造和加工 ● 抓取机器人 ● 光学设备 ● 物料输送设备 ● 测量设备 ● 打印喷绘设备 ● 无尘室应用 ● 一般机械



IPA 质量认证²⁾ - IG 0704-400报告:
根据DIN EN ISO 14644-1标准, E3系列, E3.15.040.075.0
在速度v=0.5/1.0/2.0 m/s运行时, 符合ISO 1级

噪音38 dB(A)¹⁾ - 经易格斯实验室测试, 符合DIN 45635标准, 考虑到背景杂音的情况下, E3.22.060.044.0系列的速度为1.8 m/s



E3 | 选型表

系列	内高 <i>hi</i> [mm]	内宽 <i>Bi</i> [mm]	外宽 <i>Ba</i> [mm]	外高 <i>ha</i> [mm]	弯曲半径 <i>R</i> [mm]	架空 长度≤ [m]	页码
E3.10	10	20 - 60	32 - 72	15	15 - 48	≈ 0.70	630
E3.15	15	20 - 60	32 - 72	20	32 - 75	≈ 0.90	634
E3.22	22	20 - 60	32 - 72	27	44 - 75	≈ 1.20	638



E3系列 -
3片式拖链
带状横杆可沿外半径方向
拉链式打开



常备库存。交货时间* 24小时起或当天!

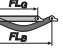


*发货时间是指截止货物发出的时间 (在确认技术数据后)



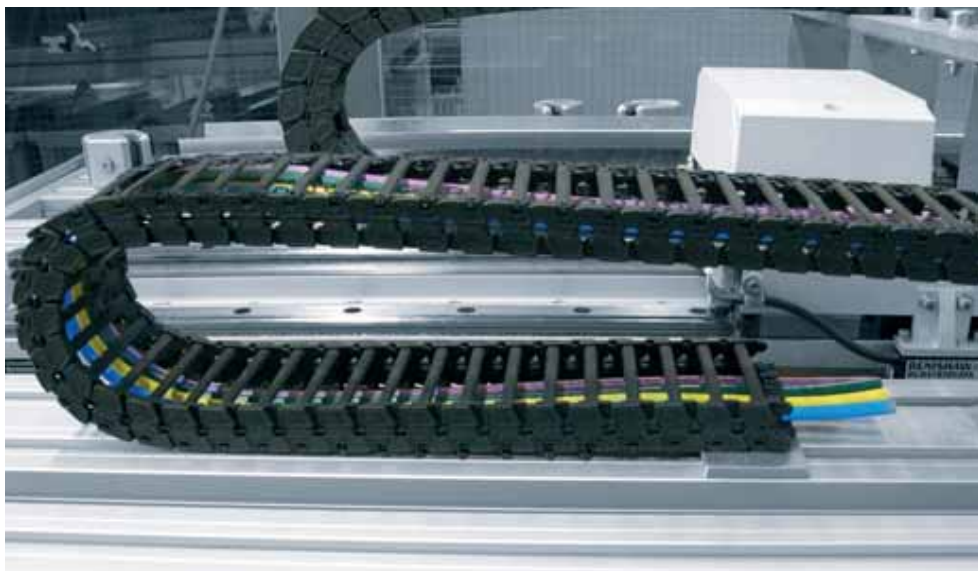
经易格斯的声学测试实验室测试, 拖链的速度是1.8m/s, 加速度是3m/s², 与普通拖链相比, 噪音降低了19-20dB(A)

E3 | 技术参数 | 概览

技术数据

	FL_G 最大速度 / 加速度	≤ 20 [m/s] / ≤ 200 [m/s ²]
	FL_B 最大速度 / 加速度	≤ 3 [m/s] / ≤ 6 [m/s ²]
	材料- 允许温度 °C	根据要求
	阻燃等级	VDE 0304 IIC UL94-HB

■ FL_G = 直线架空运行 ■ FL_B = 安全塌腰运行



1,125种高柔性电缆外套材料经测试，符合IPA ISO 1级或2级标准，常备库存。

E3 | 订购选项

订购选项 | 以E3.10系列为例

 标准型 去预应力-NC版本

产品代码
标准型



产品代码
NC-版本



 E3.10.060.R.0


E3.10.060.R.0.NC

 *交货时间
24小时或当天!

交货时间*
2-5工作日

*发货时间是指截止货物发出的时间（在确认技术数据后）

订购示例 | 更多的订购选项和颜色选项，以E3.10系列拖链为例

 整套拖链的订购示例 (1.0 m)，
黑色，带接头和内部分隔：

拖链 (1.0 m)	请注明拖链长度或链节数量: 1.0 m 或60 个链节	E3.10.060.015.0
+ 角接头	1 套(带梳状板)	E3.100.060.12
内部分隔	每隔1个链节安装2片分隔片	2 x E3.10.11
订购示例:	1 m E3.10.060.015.0 + E3.100.060.12 + 2 x E3.10.11	

 产品代码

拖链可沿外半径方向拉链式打开

E3.10.060.015.0

订购颜色选项

颜色	订购代码	颜色	订购代码
■ 黑色	标准型 .0	■ 橙色	特殊颜色 .2
■ 灰色	特殊颜色拖链 .3	■ 黄色	特殊颜色 .4
□ 白色	特殊颜色 .1	■ 浅灰色	特殊颜色 .14
■ 灰白色	特殊颜色 .1S		

系列 / 类型

宽度(取决于内宽 B)

弯曲半径 R

颜色 (标准色: 黑色)

黑色标准型拖链常备库存。
根据需求可提供特殊颜色。



带工程塑料接头

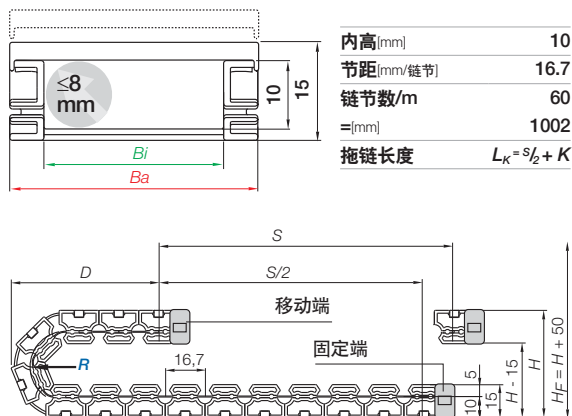
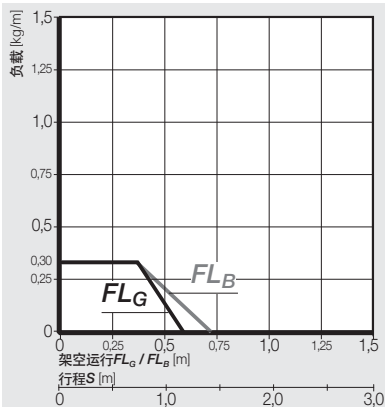
拖链 | E3.10系列 | 带状横杆可沿外半径方向拉链式打开

产品代码	Bi	Ba	R	E3.10
拖链	[mm]	[mm]	[mm]	[kg/m]
E3.10.020 .R.0	20	32	015 028 038* 048*	≈ 0.12
E3.10.040 .R.0	40	52	015 028* 038 048	≈ 0.15
E3.10.060 .R.0	60	72	015 028* 038 048*	≈ 0.20

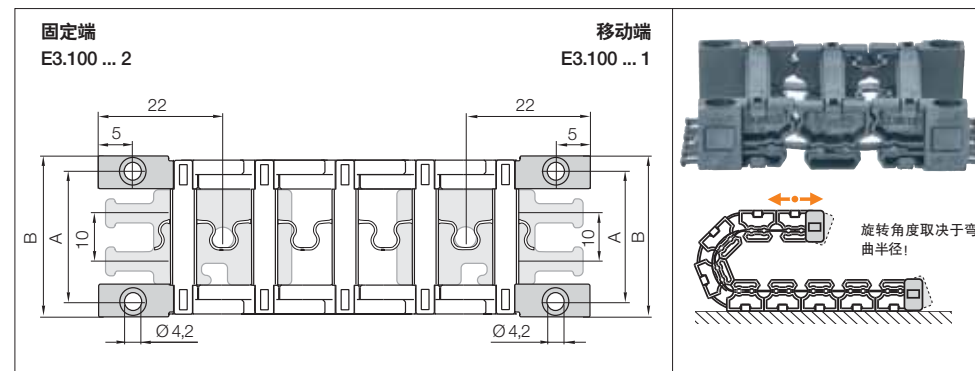
*弯曲半径可按要求定制。具体交货期请咨询易格斯。

根据所需弯曲半径(R), 完善产品型号, 例如: E3.10.060.015.0

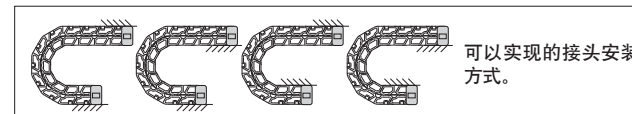
安装尺寸



R	015	028	038	048
H	60	86	106	126
D	50	63	73	83
K	85	125	155	185

实际安装高度: $H_f = H + 50$ mm (负载th 0.1 kg/m)

宽度	产品代码	A	B	产品代码
	全套不带梳状板	[mm]	[mm]	两端都带去应力元件
020.	E3.100.020.12	28	36	E3.020.12
040.	E3.100.040.12	48	56	E3.040.12
060.	E3.100.060.12	68	76	E3.060.12

产品代码 E3.100.XXX.12
不带去应力元件的整套接头。梳状板
需要单独订购。产品代码 E3.00.020
梳状板可作为单独部件
需要单独订购。E3.100.060.12 订单示例
全套
宽度
系列



带工程塑料接头

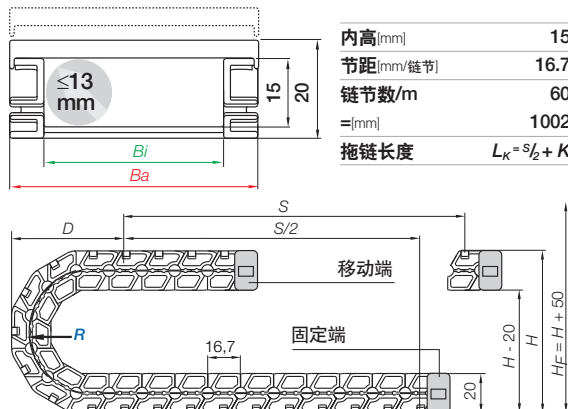
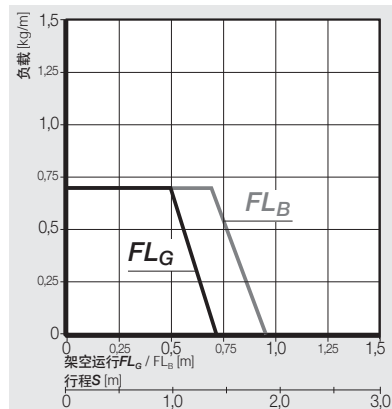
拖链 | E3.15系列 | 横杆安装在带状区域上 - 横杆可沿外半径方向拉链式打开

产品代码	Bi	Ba	R 可供选择的弯曲半径	E3.15
拖链	[mm]	[mm]	[mm]	[kg/m]
E3.15.020 .R.0	20	32	032 - 048* -	≈ 0.22
E3.15.040 .R.0	40	52	032 038 048 075	≈ 0.25
E3.15.060 .R.0	60	72	032 038 048 075	≈ 0.32

*可根据需求选择的弯曲半径。具体交货期请咨询易格斯。

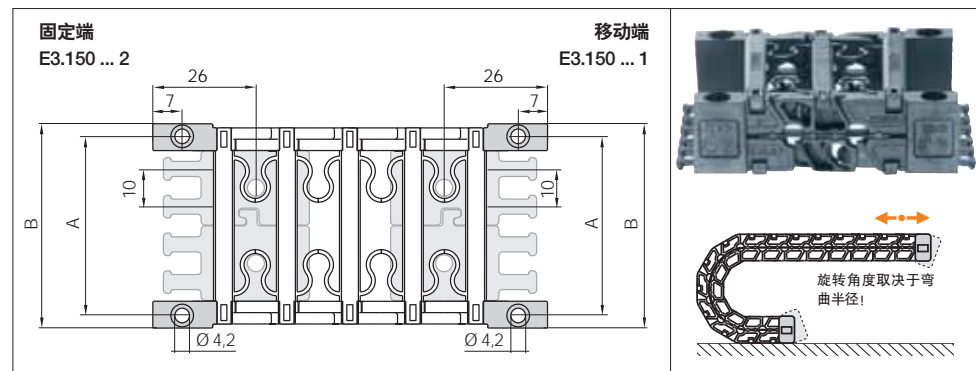
根据所需弯曲半径(R), 完善产品型号, 例如: E3.15.060.032.0

安装尺寸



R	032	038	048	075
H	99	111	131	185
D	67	73	83	110
K	135	155	185	270

实际安装高度: $H_f = H + 50$ mm (负载0.2 kg/m)

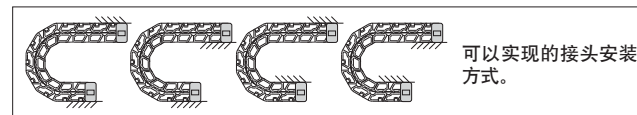


宽度	产品代码	A	B	产品代码
	全套不带梳状板	[mm]	[mm]	两端都带去应力元件
020.	E3.150.020.12	28	36	E3.020.12
040.	E3.150.040.12	48	56	E3.040.12
060.	E3.150.060.12	68	76	E3.060.12



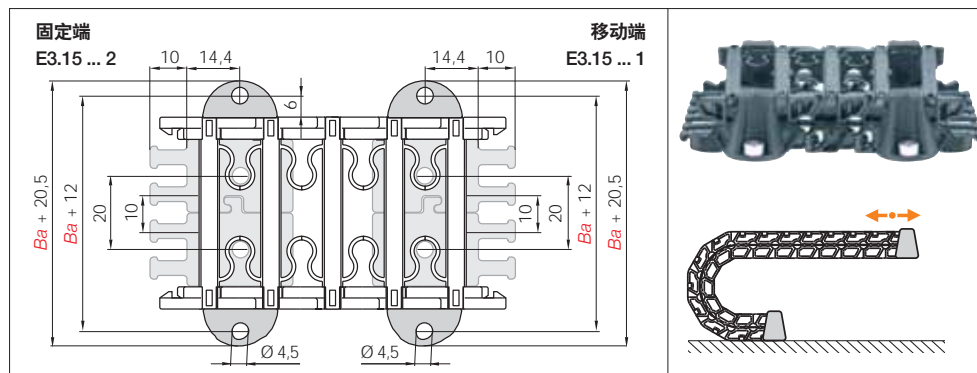
产品代码 E3.150.XXX.12
不带去应力元件的整套接头。梳状板
需要单独订购。

产品代码 E3.00.020
梳状板可作为单独部件
需要单独订购。



可以实现的接头安装
方式。

E3.150.060.12 订单示例
全套
宽度
系列

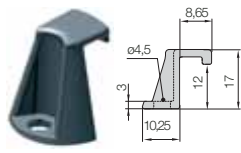


宽度	产品代码整套 两端都带有去应力元 件+4个角形连接件	产品代码 角形连接件* (单独部件)	产品代码 两端都带去 应力元件	Ba [mm]
020.	E3.15.020.12	E3.15.00	E3.020.12	32
040.	E3.15.040.12	E3.15.00	E3.040.12	52
060.	E3.15.060.12	E3.15.00	E3.060.12	72

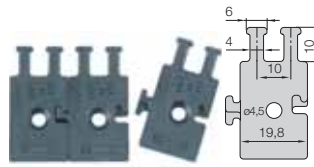
* 注意:如果使用拖链接头, 在计算拖链长度时每端都必须加2个链节长度, 因为需要前两个链节用于固定接头。



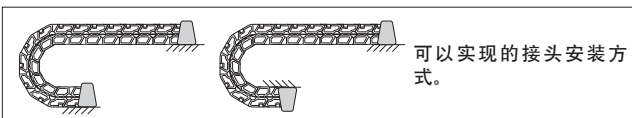
产品代码 E3.15.XXX.12
整套- 两端都带有去应力元
件+4个角形连接件



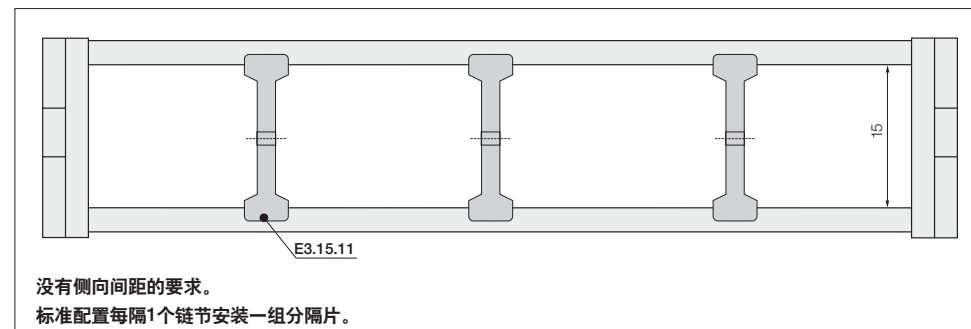
产品代码 E3.15.00
角形连接件作为单独部件



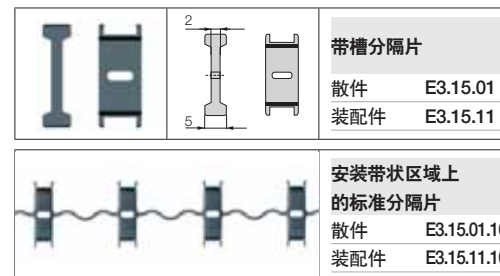
产品代码 E3.00.020
梳状板可作为单独部件



E3.15.060.12 订单示例
全套
宽度
系列



没有侧向间距的要求。
标准配置每隔1个链节安装一组分隔片。



带槽分隔片

分隔片可安装在拖链横截面的任意位置, 用于分隔拖链内部。

安装在带状区域的标准分隔片

一个带状区域上有5个竖隔片, 十个链节为一组, 安装在开启式横杆上, 以此来分隔拖链内腔, 更为有效地保护管线。与 E3.15.01.10 有相同的尺寸



易格斯E3系列拖链, 有极低的噪音, 适用于极其小的安装空间和小的弯曲半径。

快速打开, 高加速度

22



带工程塑料接头

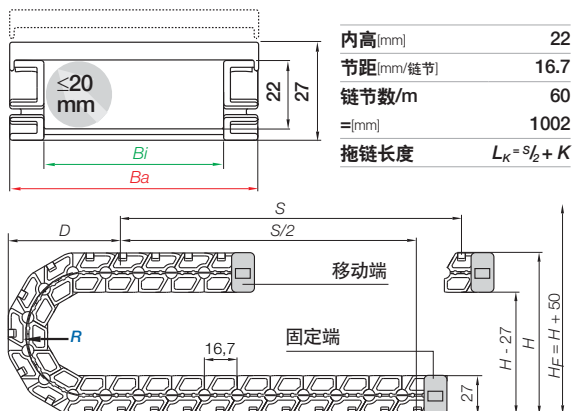
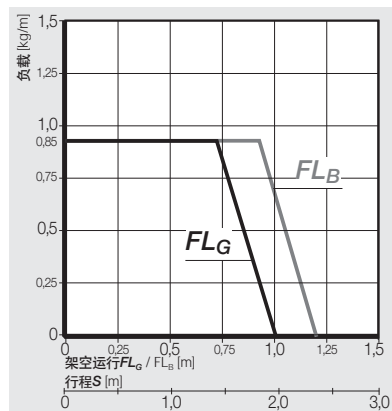
拖链 | E3.22系列 | 横杆可沿外半径方向拉链式打开

产品代码	Bi	Ba	R 可供选择的弯曲半径	E3.22
拖链	[mm]	[mm]	[mm]	[kg/m]
E3.22.020 .R.0	20	32	044 050 075	≈ 0.30
E3.22.040 .R.0	40	52	044 050 075	≈ 0.32
E3.22.060 .R.0	60	72	044 - 075	≈ 0.41

可根据需求选择的弯曲半径。具体交货期请咨询易格斯。

根据所需弯曲半径(R), 完善产品型号, 例如: E3.22.060.044.0

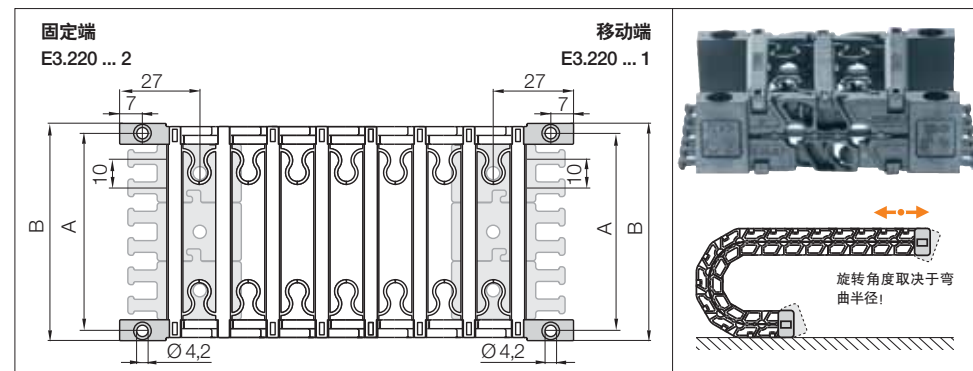
安装尺寸



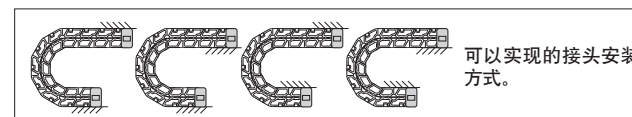
R	044	050	075
H	134	146	196
D	82	88	113
K	175	195	270

实际安装高度: $H_f = H + 50$ mm (负载0.3 kg/m)

工程塑料接头 | 活动式

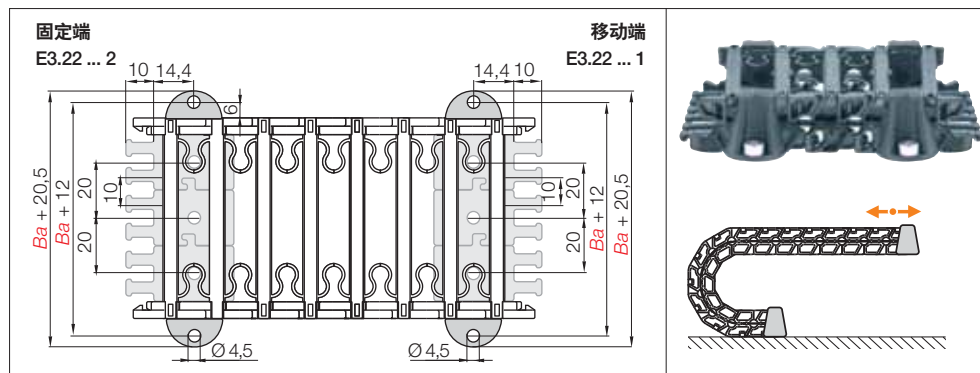


宽度	产品代码	A	B	产品代码
	全套不带梳状板	[mm]	[mm]	两端都带去应力元件
020.	E3.220.020.12	28	36	E3.020.12
040.	E3.220.040.12	48	56	E3.020.12
060.	E3.220.060.12	68	76	E3.020.12

产品代码 E3.220.XXX.12
不带去应力元件的整套接头。梳状板
需要单独订购。产品代码 E3.00.020
梳状板可作为单独部件

可以实现的接头安装方式。

E3.220.060.12 订单示例
全套
宽度
系列

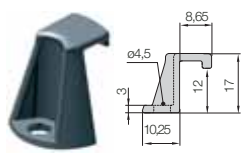


宽度	产品代码整套 两端都带有去应力元件+4个角形连接件	产品代码 角形连接件* (单独部件)	产品代码 两端都带去应力元件	Ba [mm]
020.	E3.22.020.12	E3.22.00	E3.020.12	32
040.	E3.22.040.12	E3.22.00	E3.040.12	52
060.	E3.22.060.12	E3.22.00	E3.060.12	72

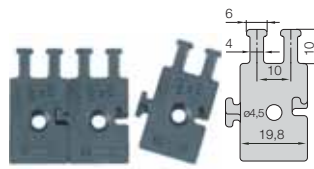
* 注意:如果使用拖链接头, 在计算拖链长度时每端都必须加2个链节长度, 因为需要前两个链节用于固定接头。



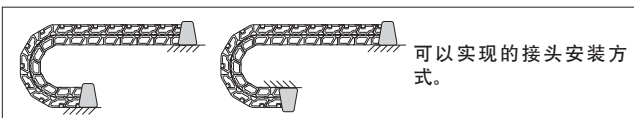
产品代码 E3.22.XXX.12
整套- 两端都带有去应力元件
2个梳状板+4个角形连接件



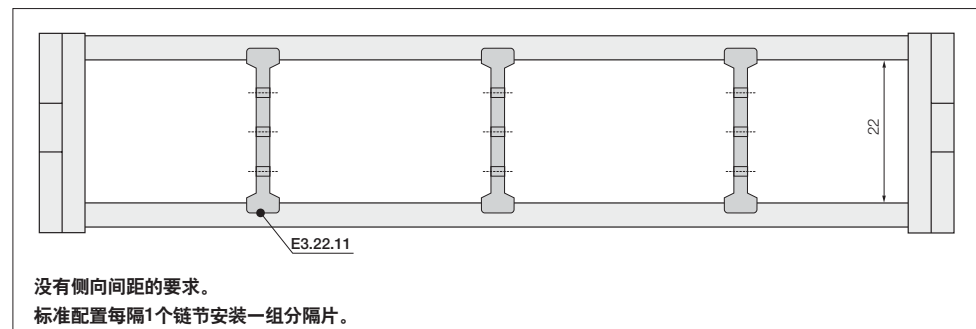
产品代码 E3.22.00
角形连接件作为单独部件



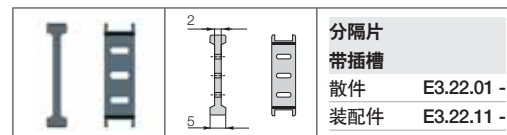
产品代码 E3.00.020
梳状板可作为单独部件



可以实现的接头安装方式。



没有侧向间距的要求。
标准配置每隔1个链节安装一组分隔片。



带槽分隔片
分隔片可安装在拖管横截面的任意位置, 用以分隔拖链内部。



igus® E3.15系列侧倒安装于平板扫描仪, 低磨损引导电缆