



# R100 系列 拖管

## 高性价比，防灰尘 和碎屑的拖管



### E2 R100系列拖管的优势:

- 高度防碎屑（包括高温切屑）
- 盖板可沿内/外半径方向从两侧打开
- 耐磨且密封性良好
- 内外尺寸比例优化，节省空间
- 自重轻，易安装和高性价比
- 建议使用在短行程和架空的应用中



### 使用其他系列:

- 需要使用大尺寸内高 ▶R2.1 系列拖管，页码 412
- 需要高强度拖管
- ▶R4.1L系列拖管，页码 452
- 无需防碎屑 ▶ E2/000系列，页码 302
- 极其防碎屑功能的拖管 ▶ RX 系列，页码 430
- 需要小节距低噪音运行
- ▶ R系列拖管，页码 388

## R100系列拖管 | 介绍 | 优势

# 高性价比且防碎屑和灰尘- R100 系列拖管

接头可从任一侧连接:  
使用KMA接头

防碎屑:  
光滑, 防碎屑

长使用寿命:  
侧向滑动表面

节约时间:  
盖板可沿内半径或外半径方向从两侧打开

空间利用率高:  
优化的内外部尺寸设计

稳固:  
双限位块设计,  
架空长度长


防护:  
孔销连接加盖保护


E2 系列R100型拖管 - 高性价比, 适用于中低速运行。R100系列拖管适用于木材加工、钢铁厂、造纸厂、纺织厂、农业、燃煤电厂及其它可能产生高温碎屑和脏污的场合。


高度防碎屑 (包括高温切屑)  
耐磨且密封性良好  
内外尺寸比例优化, 节省空间  
模块化内部分隔  
通用型KMA接头可从任一侧连接固定

### 典型行业和应用

● 机床 ● 木工机械 ● 通用机械 ● 所有脏污和碎屑环境

 可按需提供耐高温碎屑可达+850°C的 igu-  
mid HT材料拖管

 有防静电ESD/ ATEX版本可供选择, 可根据要求可提供PTB证书

 可根据要求提供符合UL94-V0等级的产品

 **iF 产品设计奖**  
2000年 R117/R118系列

## R100 系列拖管 | 选型表

系列	内高 hi [mm]	内宽 Bi [mm]	外宽 Ba [mm]	外高 ha [mm]	弯曲半径 R [mm]	架空 长度≤ [m]	页码
----	---------------	---------------	---------------	---------------	----------------	---------------	----



E2 系列R100型拖管 -  
盖板可沿内半径方向,  
从两侧打开

R117	21	20 - 100	32 - 112	28	063 - 180	1.20	368
R157	40	40 - 200	56 - 216	50	100 - 250	2.25	374
R167	50	50 - 250	68 - 268	64	100 - 300	2.50	382



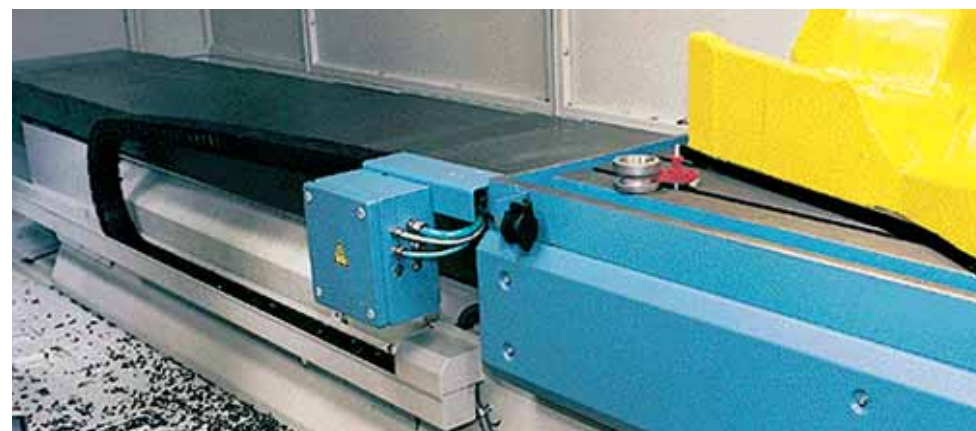
E2 系列 R100型拖管 -  
盖板可沿外半径方向  
从两侧打开

R118	21	25 - 80	37 - 92	28	063 - 180	1.20	368
R158	40	40 - 200	56 - 216	50	100 - 250	2.25	374
R168	50	50 - 200	68 - 218	64	100 - 300	2.50	382



**常备库存。交货时间是\* 24小时或当天!**






\*发货时间是指截止货物发出的时间 (在确认技术数据后)



易格斯拖链安全保护电缆, 且易于打开

# R100系列拖管 | 技术参数 | 概览

## 技术数据

	滑行最大速度 <sup>1)</sup> / 加速度 <sup>1)</sup>	根据要求
	FL <sub>a</sub> 最大速度 / 加速度	≤ 10 [m/s] / ≤ 100 [m/s <sup>2</sup> ]
	FL <sub>b</sub> 最大速度 / 加速度	≤ 3 [m/s] / ≤ 6 [m/s <sup>2</sup> ]
	材料- 允许温度°C, igumid G	-40°C / +120°C
	阻燃等级, igumid G	VDE 0304 IIC UL94-HB

■ FL<sub>a</sub> = 直线架空运行 ■ FL<sub>b</sub> = 安全塌腰运行

<sup>1)</sup> 具体的长行程的滑行应用, 请咨询易格斯。

## 安装类型, 最大行程

系列	架空	垂直悬挂	垂直站立	侧倒安装架空运行
R117 / R118	≤ 2.5 m	≤ 20 m	≤ 2.0 m	≤ 0.7 m
R157 / R158	≤ 4.5 m	≤ 40 m	≤ 3.0 m	≤ 1.0 m
R167 / R168	≤ 5.0 m	≤ 50 m	≤ 3.0 m	≤ 1.0 m


# R100系列拖管 | 选项和订购代码

## 订购代码 | 以R167系列为例


	标准型	去预应力—NC版本	耐高温碎屑 温度可达 +850°C (+1562° F)	ATEX/ESD 类型- II 2 GD
产品代码 标准型	产品代码 NC型	产品代码 igumid HT-材料	产品代码 ESD-材料	
				
	168.100.R.0	168.100.R.0.NC	168.100.R.0.HT	168.100.R.0.ESD
	交货当天* 24小时或当天!	交货时间* 2-5 工作日	交货时间* 7-10 工作日	交货时间* 10 个工作日

\*发货时间是指截止货物发出的时间 (在确认技术数据后)

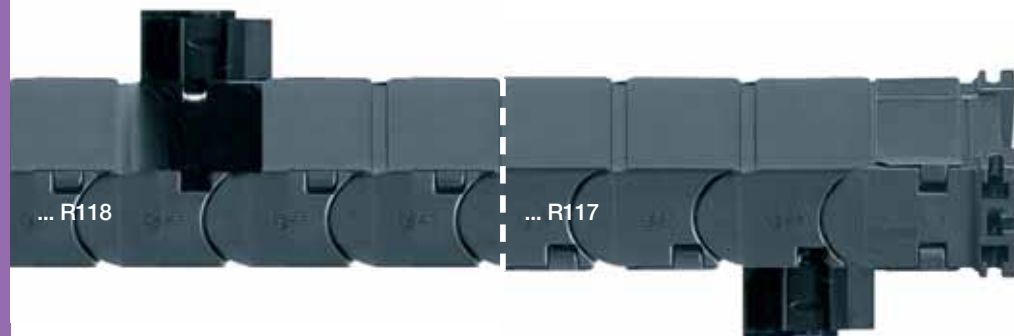
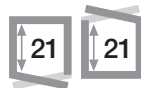
## 订购示例 | 更多的订购选项和颜色选项, 以R168系列为例

 完整的拖管订购示例(1.0 m), 黑色, 配安装接头和内部分隔:

拖管 (1.0 m)	请注明拖管的长度或链节数: 1.0 m 或 17 节	168.100.100.0
+ 接头	KMA - 1 套	1680.100.12
内部分隔	每隔1个链节安装两组分隔片	2 x 1686.01
订购文本:	1 m 168.100.100.0 + 1680.100.12 + 2 x 1686.01	

	产品代码	168.100.100.0	167.100.100.0
	拖管的盖板可沿外半径方向打开	168.100.100.0	167.100.100.0
	拖管的盖板可沿内半径方向打开	168.100.100.0	167.100.100.0
	系列 / 类型		
	宽度(取决于内宽 B)		
	弯曲半径R		
	颜色(标准色: 黑色)		
	订购颜色选项		
	颜色	订购代码	颜色
	■ 黑色	标准型 .0	■ 橙色
	■ 银灰	特殊颜色拖管 .31	■ 黄色
	□ 白色	特殊颜色 .1	■ 浅灰色
	■ 灰白色	特殊颜色 .1S	特殊颜色 .14
			黑色标准型拖管常备库存。
			根据需求可提供特殊颜色。

防碎屑以及高温碎屑，高性价比



拖管 | R117系列 | 盖板可沿内半径方向从两侧打开  
 拖管 | R118系列 | 盖板可沿外半径方向从两侧打开

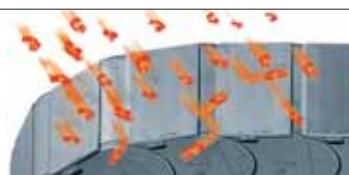
产品代码: 拖管 盖板沿内半径 方向打开	产品代码: 拖管 盖板可沿外半径 方向打开	Bi [mm]	Ba [mm]	R 可供选择的弯曲半径 [mm]	R117 [kg/m]	R118 [kg/m]
117.020.R.0	118.020.R.0*	20	32	063   075   100   110   125   145   180	≈ 0.43	≈ 0.43
117.025.R.0	118.025.R.0	25	37	063   075   100   110   125   145   180	≈ 0.46	≈ 0.46
117.038.R.0	118.038.R.0*	38	50	063   075   100   110   125   145   180	≈ 0.56	≈ 0.56
117.048.R.0	118.048.R.0	48	60	063   075   100   110   125   145   180	≈ 0.66	≈ 0.66
117.063.R.0	118.063.R.0*	63	75	063   075   100   110   125   145   180	≈ 0.76	≈ 0.76
117.080.R.0	118.080.R.0	80	92	063   075   100   110   125   145   180	≈ 0.89	≈ 0.89
117.100.R.0	118.100.R.0*	100	112	063   075   100   110   125   145   180	≈ 1.06	≈ 1.06

\*可根据需求选择的宽度。交货时间请咨询易格斯。

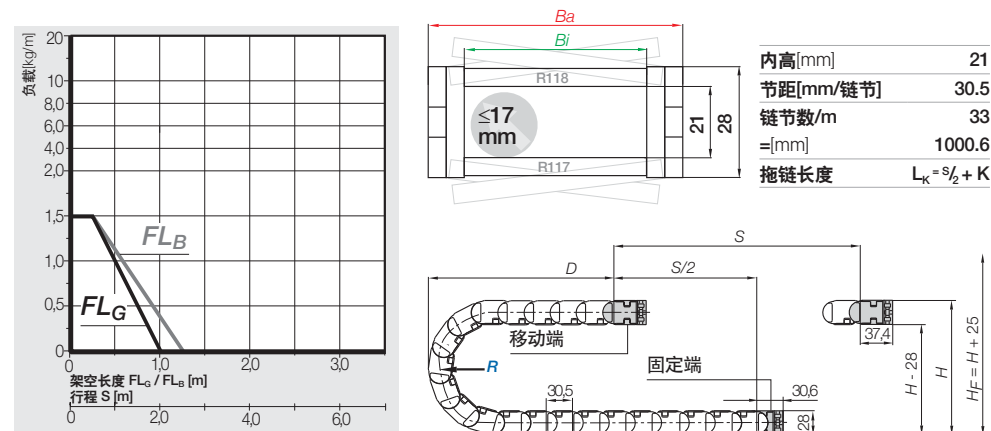
根据所需弯曲半径(R), 完善产品型号, 示例: 118.080.100.0.

**可耐+850 °C的高温碎屑**

可耐+850度高温碎屑的拖管, 作为特殊选择  
 无高温碎屑进入拖链  
 igus® igumid HT 材料  
 更多信息 ▶ [www.igus.com.cn/HT](http://www.igus.com.cn/HT)



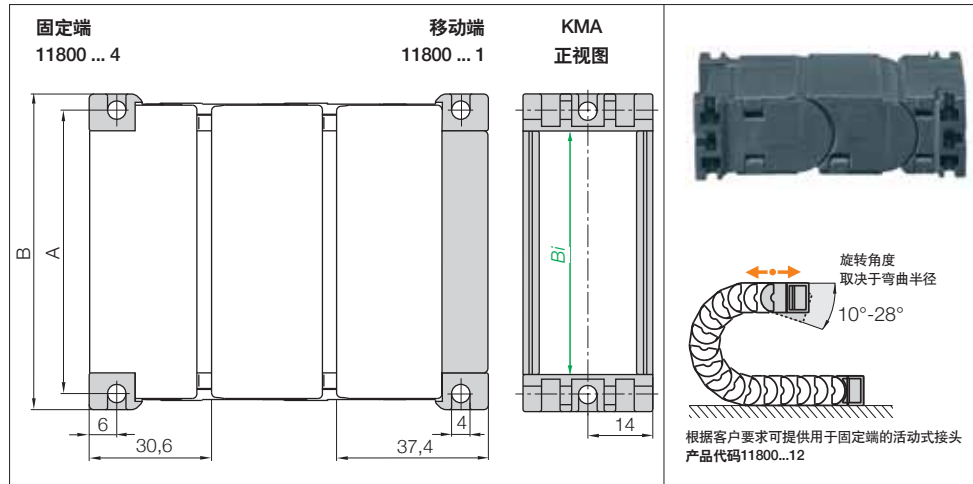
架空应用 | 短行程



R	063	075	100	110	125	145	180
H	154	178	228	248	278	318	388
D	123	135	160	170	185	205	240
K	260	300	380	410	455	520	630

实际安装高度:  $H_f = H + 25$  mm (负载 1.0 kg/m)

**i** 长行程滑行应用,  
具体请咨询易格斯



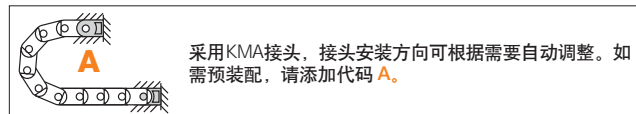
## KMA接头，一端活动式 | 推荐用于架空应用

宽度	产品代码 全套KMA接头，一端活动式	产品代码 全套KMA接头，固定式	A [mm]	B [mm]	Bi [mm]
020.	11800.020.14	-	29	36	20
025.	11800.025.14	-	34	41	25
038.	11800.038.14	-	47	54	38
048.	11800.048.14	-	57	64	48
063.	11800.063.14	-	72	79	63
080.	11800.080.14	-	89	96	80
100.	11800.100.14	-	109	116	100

(KMA = 工程塑料金属接头)

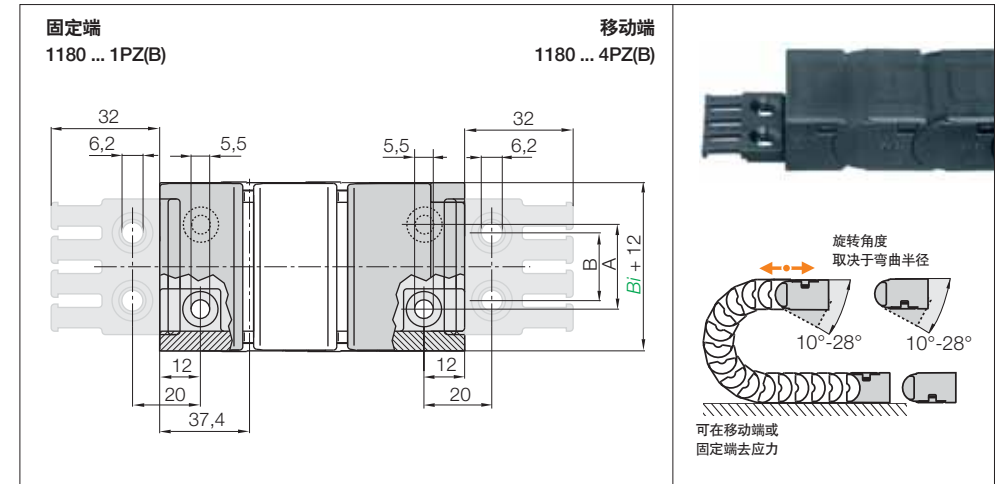
提供安装支架和六角螺母，可以用M4的螺栓连接。

或者用M4的DIN 912内六角螺栓连接。



11800.020.14 A 订单示例  
A... 说明接头预装配  
全套  
宽度  
系列

去应力元件，例如，电缆夹，梳状板，扎带和卡扣，常备库存。涵盖完整的chainfix订单选项  
▶ 页码 1096

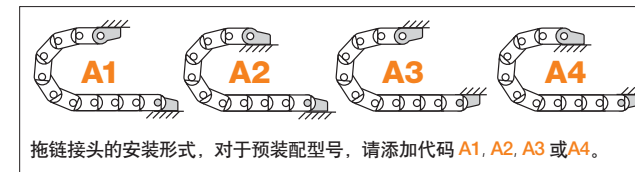


## 工程塑料直角接头，一端活动式 | 推荐用于架空应用

宽度	产品代码 全套带梳状板	产品代码 全套不带梳状板	A [mm]	B [mm]	Bi [mm]	齿数
025.	1180.025.14PZB	1180.025.14PZ	12	15	25	3
038.	1180.038.14PZB	1180.038.14PZ	25	20	38	4
048.	1180.048.14PZB	1180.048.14PZ	35	30	48	5
063.	1180.063.14PZB	1180.063.14PZ	50	40	63	6
080.	1180.080.14PZB	1180.080.14PZ	67	60	80	8
100.	1180.100.14PZB	1180.100.14PZ	87	80	100	10

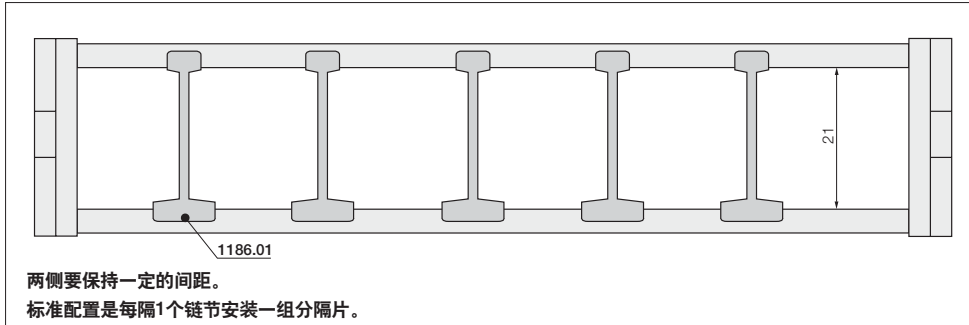
连接接头所需的附件如下:

● 沉头螺栓M5 DIN 912-8.8 沉头螺栓的长度取决于连接底座的厚度 ● 六角螺母 M5 DIN 7991 ● 垫圈5.3 DIN 125-ST



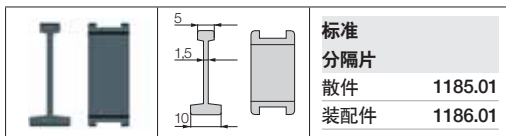
1180.048.14PZBA1 订单示例  
A... 说明接头预装配  
带一体化的梳状板  
全套  
宽度  
系列

去应力元件，例如，电缆夹，梳状板，扎带和卡扣，常备库存。涵盖完整的chainfix 订单选项  
▶ 页码 1096



两侧要保持一定的间距。

标准配置是每隔1个链节安装一组分隔片。



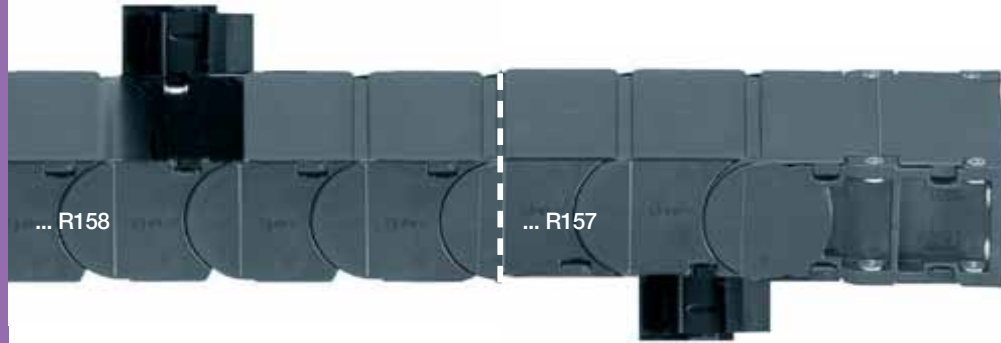
#### 标准分隔片

用于简单的垂直分隔。宽基脚设计，大尺寸管线也可安全运行。



易格斯E2R100拖管典型应用-机床站立应用。

防碎屑以及高温碎屑，高性价比



拖管 R157系列 盖板可沿内半径方向从两侧打开  
拖管 R158系列 盖板可沿外半径方向从两侧打开

产品代码: 拖管 盖板沿内半径 方向打开	产品代码: 拖管 盖板可沿外半径 方向打开	Bi [mm]	Ba [mm]	R 可供选择的弯曲半径 [mm]	R157 [kg/m]	R158 [kg/m]
157.040.R.0 <sup>1)</sup>	158.040.R.0 <sup>1)</sup>	40	56	100   125   150   175   200   250	≈ 1.21	≈ 1.21
157.050.R.0	158.050.R.0	50	66	100   125   150   175   200   250	≈ 1.30	≈ 1.30
157.075.R.0	158.075.R.0	75	91	100   125   150   175   200   250	≈ 1.50	≈ 1.50
157.088.R.0	158.088.R.0	88	104	100   125   150   175   200   250	≈ 1.57	≈ 1.57
157.090.R.0 <sup>2)</sup>	158.090.R.0 <sup>2)</sup>	88	104	100   125   150   175   200   250	≈ 1.63	≈ 1.63
157.100.R.0	158.100.R.0	100	116	100   125   150   175   200   250	≈ 1.71	≈ 1.71
157.125.R.0	158.125.R.0	125	141	100   125   150   175   200   250	≈ 1.92	≈ 1.92
157.135.R.0	158.135.R.0	135	150	100   125   150   175   200   250	≈ 2.10	≈ 2.10
157.150.R.0	158.150.R.0	150	166	100   125   150   175   200   250	≈ 2.13	≈ 2.13
157.175.R.0	158.175.R.0	175	191	100   125   150   175   200   250	≈ 2.34	≈ 2.34
157.200.R.0	158.200.R.0	200	216	100   125   150   175   200   250	≈ 2.55	≈ 2.55

1) 盖板非铰链式打开 2) 与157.088尺寸相同-较老设计, 非铰链式

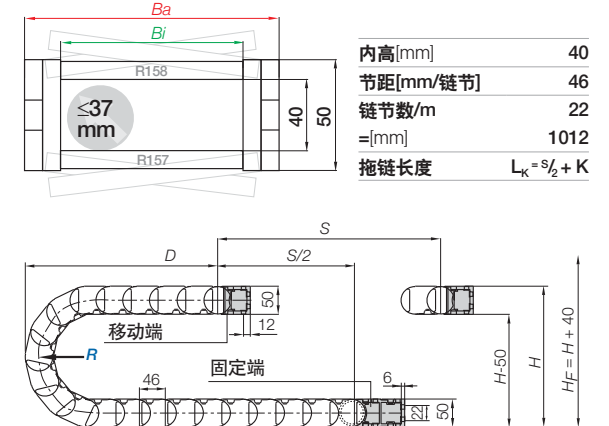
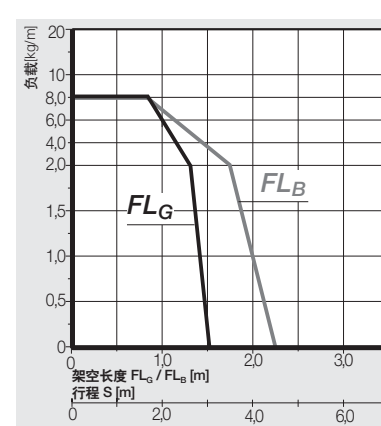
根据所选弯曲半径(R), 完善产品型号, 示例: 158.100.100.0.

**可耐+850 °C的高温碎屑**

可耐+850度高温碎屑的拖管, 作为特殊选择  
无高温碎屑进入拖链  
igus® igumid HT 材料  
更多信息 ▶ [www.igus.com.cn/HT](http://www.igus.com.cn/HT)



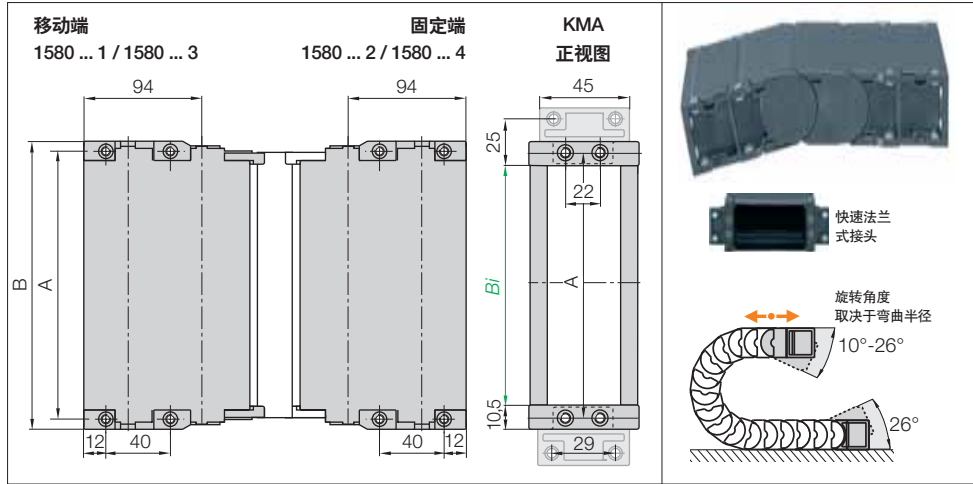
架空应用 | 短行程



R	100	125	150	175	200	250
H	250	300	350	400	450	550
D	194	219	244	269	294	344
K	410	485	565	645	725	880

实际安装尺寸:  $H_f = H + 40\text{ mm}$  (负载1.0 kg/m)

**i** 长行程滑行应用, 具体请咨询易格斯



**KMA长接头, 活动式** | 推荐用于架空运行  
**KMA长接头, 固定式** | 推荐用于垂直悬挂和站立应用

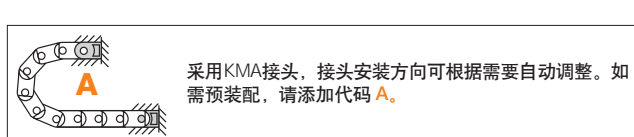
宽度	产品代码 全套KMA接头, 活动式	产品代码 全套KMA接头, 固定式	A [mm]	B [mm]	Bi [mm]
040.	15801.040.12	15801.040.34	50	61	40
050.	15800.050.12	15800.050.34	60	71	50
075.	15800.075.12	15800.075.34	85	96	75
088.	15800.088.12	15800.088.34	98	109	88
090.	15801.090.12	15801.090.34	98	109	88
100.	15800.100.12	15800.100.34	110	121	100
125.	15800.125.12	15800.125.34	135	146	125
135.	15800.135.12	15800.135.34	145	156	135
150.	15800.150.12	15800.150.34	160	171	150
175.	15800.175.12	15800.175.34	185	196	175
200.	15800.200.12	15800.200.34	210	221	200

(KMA = 工程塑料金属接头)

连接接头所需的附件如下:

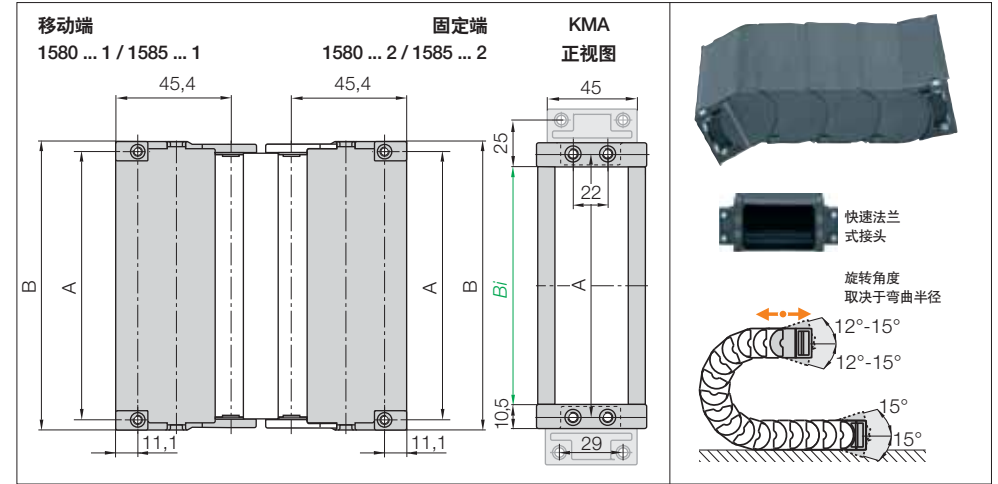
● 内六角头螺栓 M5 DIN 912-8.8 长度取决于连接底座的厚度 ● 垫圈 5.3 DIN 125-ST ● 六角螺母 M5 DIN 934-8

需要全套快速法兰接头, 请添加代码: QF ▶ 示例: 产品代码 15800.100.12.QF 未装配的快速法兰式接头产品代码: 15800.QF



**15800.100.12 A** 订单示例  
A ... 说明接头预装配  
全套  
宽度  
系列

**去应力元件**, 例如, 电缆夹, 梳状板, 扎带和卡扣, 常备库存。涵盖完整的chainfix订单选项  
▶ 页码 1096



**KMA短接头, 活动式** | 推荐用于架空应用  
**KMA短接头, 固定式** | 推荐用于垂直悬挂和站立应用

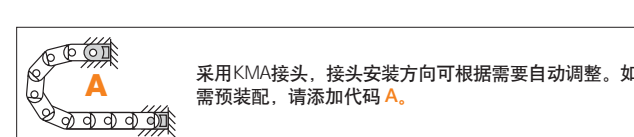
宽度	产品代码 全套KMA接头, 活动式	产品代码 全套KMA接头, 固定式	A [mm]	B [mm]	Bi [mm]
040.	1580.040.12	1585.040.12	50	61	40
050.	1580.050.12	1585.050.12	60	71	50
075.	1580.075.12	1585.075.12	85	96	75
088.	1580.088.12	1585.088.12	98	109	88
090.	1580.090.12	1585.090.12	98	109	88
100.	1580.100.12	1585.100.12	110	121	100
125.	1580.125.12	1585.125.12	135	146	125
135.	1580.135.12	1585.135.12	145	156	135
150.	1580.150.12	1585.150.12	160	171	150
175.	1580.175.12	1585.175.12	185	196	175
200.	1580.200.12	1585.200.12	210	221	200

(KMA = 工程塑料金属接头)

连接接头所需的附件如下:

● 内六角头螺栓 M5 DIN 912-8.8 长度取决于连接底座的厚度 ● 垫圈 5.3 DIN 125-ST ● 六角螺母 M5 DIN 934-8

需要全套快速法兰接头, 请添加代码: QF ▶ 示例: 产品代码 15800.100.12.QF 未装配的快速法兰式接头产品代码: 15800.QF

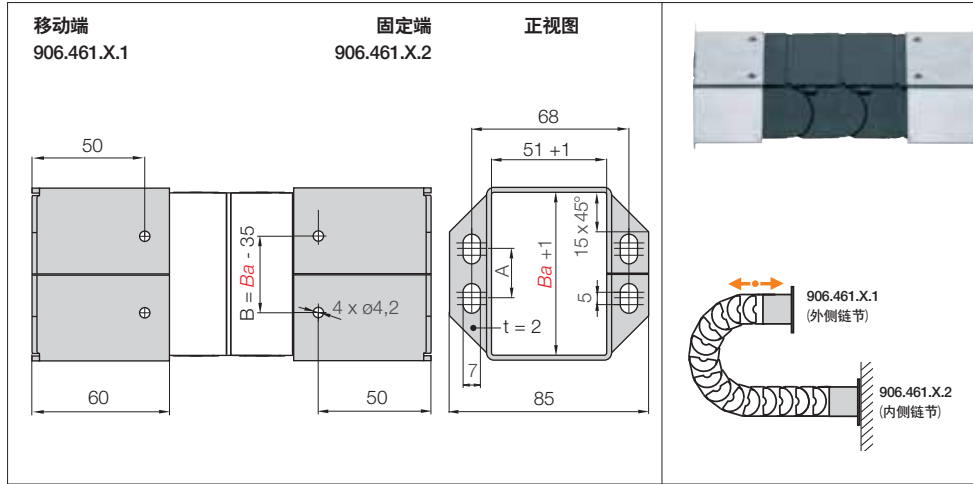


**1580.100.12 A** 订单示例  
A ... 说明接头预装配  
全套  
宽度  
系列

**去应力元件**, 例如, 电缆夹, 梳状板, 扎带和卡扣, 常备库存。涵盖完整的chainfix订单选项  
▶ 页码 1096

# R100 拖管 | R157 R158系列 | 附件

## 钢制法兰接头 | 固定式

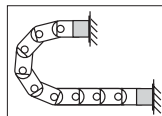


### 钢制法兰接头，固定式 | 推荐用于架空应用

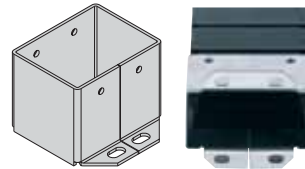
宽度	孔型	产品代码	Bi	Ba	A	B
		全套钢制法兰接头	[mm]	[mm]	[mm]	[mm]
050.	58.05	906.461.1.12*	50	66	20	31
075.	58.1	906.461.2.12*	75	91	30	57

使用内六角螺栓 DIN 912 M6 和垫圈 DIN 125, 6.3 mm

\*可根据需求常备库存。交货时间请咨询易格斯。



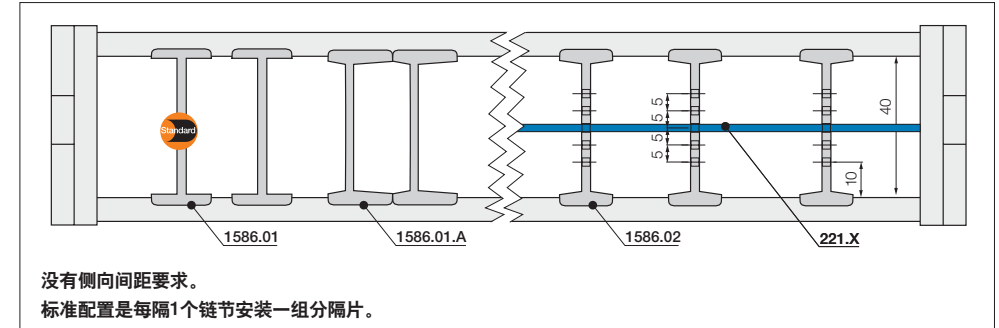
钢制法兰接头采用通用孔型，易于更换，无需更改孔型。使用钢制法兰接头，可在拖管两端实现齐平连接。



**去应力元件**，例如，电缆夹，梳状板，扎带和卡扣，常备库存。涵盖完整的chainfix订单选项  
▶ 页码 1096

# R100 拖管 | R157 R158系列 | 附件

内部分隔 | 选项1 | 选项2 | (选项3 ▶ 下一页)



Standard	Standard Divider	Standard Divider	Standard Divider	Standard Divider
		散件	1585.01	
		装配件	1586.01	
		散件	1585.01.A	
		装配件	1586.01.A	

### 选项1 | 分隔片

#### 标准分隔片

用于简单的垂直分隔。宽基脚设计，大尺寸管线也可安全运行。

#### 非对称分隔片

适用于固定距离，无需使用额外的填充片。

Standard	Standard Divider	Standard Divider	Standard Divider	Standard Divider
		散件	1585.02	
		装配件	1586.02	
		散件	220.X	
		装配件	221.X	

### 选项2 | 全宽水平分隔片

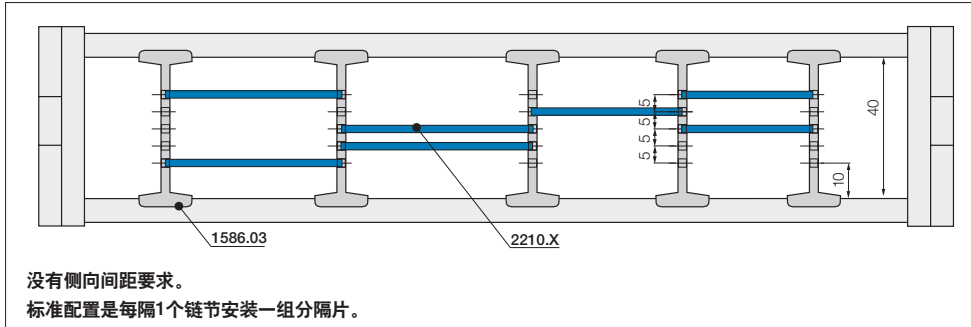
#### 带槽分隔片

用于垂直分隔。其插槽设计还可实现基本的垂直/水平分隔排布。

#### 全宽水平分隔片

此产品适用于分隔许多尺寸相近的细电缆。全宽水平分隔片

全宽水平分隔片	X [mm]	散件	装配件	X [mm]	散件	装配件	X [mm]	散件	装配件
宽度 = X [mm]	040	220.40	221.40	100	220.100	221.100	175	220.175	221.175
	050	220.50	221.50	125	220.125	221.125	200	220.200	221.200
	075	220.75	221.75	135	220.135	221.135			
	088	220.88	221.88	150	220.150	221.150			



没有侧向间距要求。  
标准配置是每隔1个链节安装一组分隔片。

		<b>带槽分隔片</b>			
		散件	1585.03		
		装配件	1586.03		
		<b>全宽水平分隔片</b>			
		适用于拖管			
		散件	2200.X		
		装配件	2210.X		

**选项3 | 横隔片**

**带槽分隔片**

其插槽设计可实现模块化的排布。

**横隔片**

适用于许多不同外径管线分隔的应用，横隔片可安装在不同高度。

横隔片 宽度 = X [mm]	X [mm]	散件	装配件	X [mm]	散件	装配件	X [mm]	散件	装配件
	018	2200.18	2210.18	043	2200.43	2210.43	088	2200.88	2210.88
	023	2200.23	2210.23	048	2200.48	2210.48	099	2200.99	2210.99
	028	2200.28	2210.28	058	2200.58	2210.58	124	2200.124	2210.124
	033	2200.33	2210.33	068	2200.68	2210.68	149	2200.149	2210.149
	038	2200.38	2210.38	073	2200.73	2210.73			

**带梳状板的一体化去应力分隔片**

可安装在接头上，也可安装在拖链任意一端  
综合内部分隔片和去应力元件，适用于有限空间  
易于安装，无需螺丝刀即可安装  
产品代码 1585.01.Z. 更多信息 ▶ 页码 1116



易格斯应用在医疗行业中的弯曲半径为100的白色系列拖管

防碎屑以及高温碎屑，高性价比



拖管 R167系列 盖板可沿内半径从两侧打开  
拖管 R168系列 盖板可沿外半径方向从两侧打开

产品代码: 拖管 盖板沿内半径 方向打开	产品代码: 拖管 盖板可沿外半径 方向打开	Bi [mm]	Ba [mm]	R 可供选择的弯曲半径 [mm]	R167 [kg/m]	R168 [kg/m]
167.050.R.0	168.050.R.0	50	68	100   125   150   175   200   225   250   300	≈ 1.58	≈ 1.58
167.075.R.0	168.075.R.0	75	93	100   125   150   175   200   225   250   300	≈ 1.84	≈ 1.84
167.100.R.0	168.100.R.0	100	118	100   125   150   175   200   225   250   300	≈ 2.09	≈ 2.09
167.115.R.0	168.115.R.0	115	133	100   125   150   175   200   225   250   300	≈ 2.24	≈ 2.24
167.125.R.0	168.125.R.0*	125	143	100   125   150   175   200   225   250   300	≈ 2.35	≈ 2.35
167.150.R.0	168.150.R.0	150	168	100   125   150   175   200   225   250   300	≈ 2.60	≈ 2.60
167.175.R.0	168.175.R.0	175	193	100   125   150   175   200   225   250   300	≈ 2.86	≈ 2.86
167.200.R.0	168.200.R.0	200	218	100   125   150   175   200   225   250   300	≈ 3.11	≈ 3.11
167.225.R.0	168.225.R.0*	225	243	100   125   150   175   200   225   250   300	≈ 3.37	≈ 3.37
167.250.R.0	168.250.R.0*	250	268	100   125   150   175   200   225   250   300	≈ 3.62	≈ 3.62

\*可根据需求供货的宽度。交货时间请咨询易格斯。

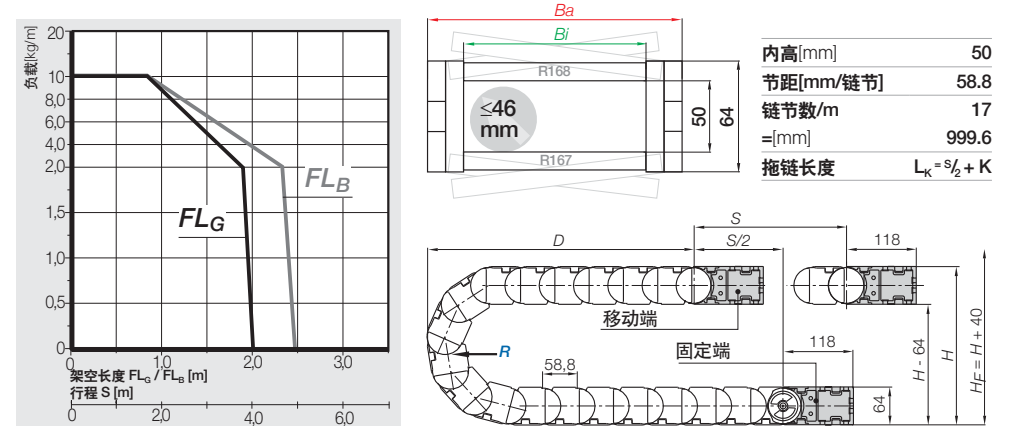
根据所需弯曲半径(R)，完善产品型号，示例: 168.100.100.0.

**可耐+850 °C的高温碎屑**

可耐+850度高温碎屑的拖管，作为特殊选择  
无高温碎屑进入拖链  
igus® igumid HT 材料  
更多信息 ▶ [www.igus.com.cn/HT](http://www.igus.com.cn/HT)



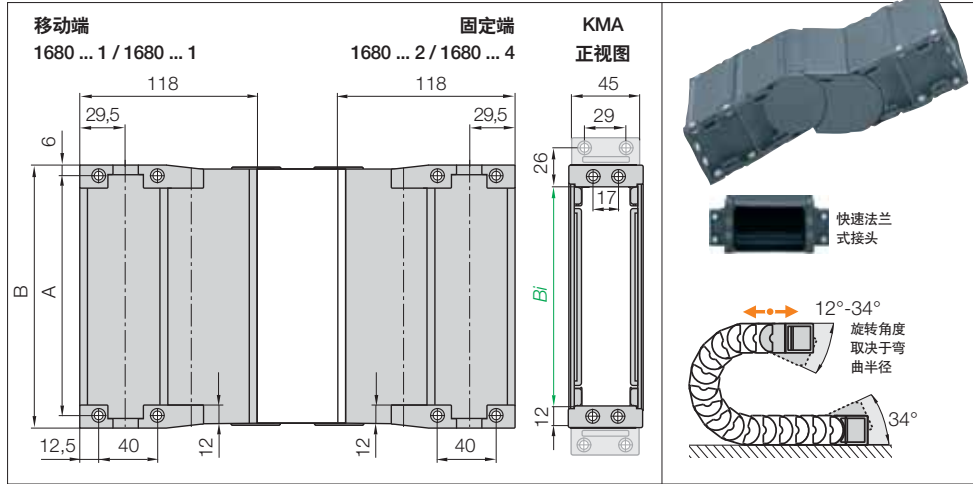
架空应用 | 短行程



	100	125	150	175	200	225	250	300
R	100	125	150	175	200	225	250	300
H	264	314	364	414	464	514	564	664
D	220	245	270	295	320	345	370	420
K	435	515	590	670	750	825	905	1065

实际安装高度:  $H_f = H + 40$  mm (负载 2.0 kg/m)

**i** 长行程滑行应用，  
具体请咨询易格斯



**KMA接头, 活动式 | 推荐用于架空应用**  
**KMA接头, 固定式 | 推荐使用垂直悬挂和站立应用**

宽度	产品代码	产品代码	A	B	Bi
	全套KMA接头, 活动式	全套KMA接头, 固定式*	[mm]	[mm]	[mm]
050.	1680.050.12	1680.050.14	62	74	50
075.	1680.075.12	1680.075.14	87	99	75
100.	1680.100.12	1680.100.14	112	124	100
115.	1680.115.12	1680.115.14	127	139	115
125.	1680.125.12	1680.125.14	137	149	125
150.	1680.150.12	1680.150.14	162	174	150
175.	1680.175.12	1680.175.14	187	199	175
200.	1680.200.12	1680.200.14	212	224	200
225.	1680.225.12	1680.225.14	237	249	225
250.	1680.250.12	1680.250.14	262	274	250

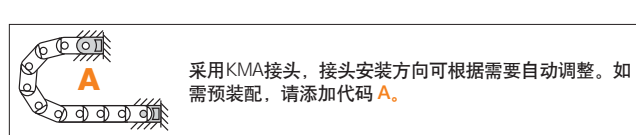
(KMA = 工程塑料金属接头)

\*仅固定端是不动的, 移动端会旋转

连接接头所需的附件如下:

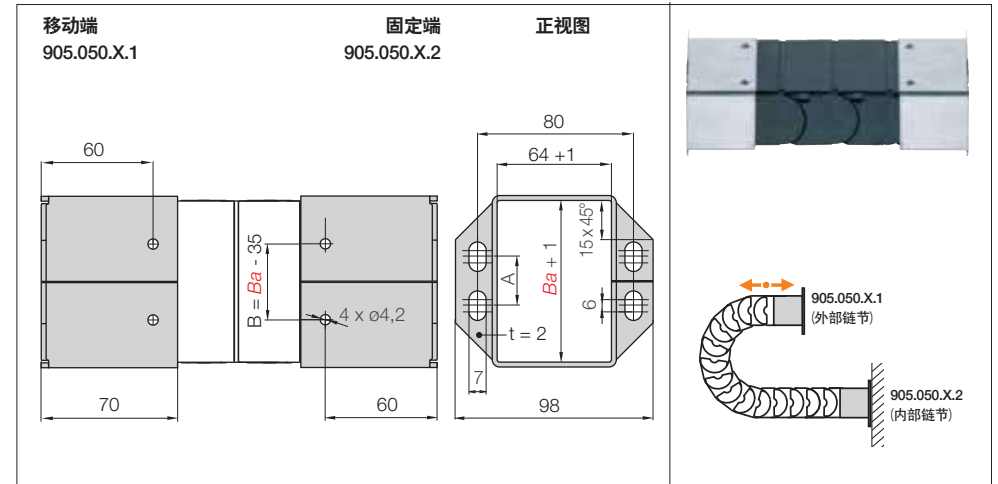
● 内六角头螺栓 M5 DIN 912-8.8 长度取决于连接底座的厚度 ● 垫圈 5.3 DIN 125-ST ● 六角螺母 M5 DIN 934-B

需要全套快速法兰接头, 请添加代码: QF ▶ 示例: 产品代码 1680.100.12.QF. 快速法兰式散件: 产品代码 16800.QF



1680.100.12 A 订单示例  
A ... 说明接头预装配  
全套  
宽度  
系列

**去应力元件, 例如, 电缆夹, 梳状板, 扎带和卡扣, 常备库存。涵盖完整的chainfix订单选项**  
▶ 页码 1096

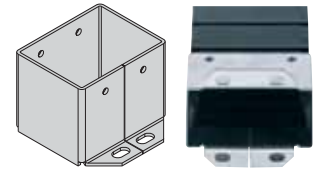
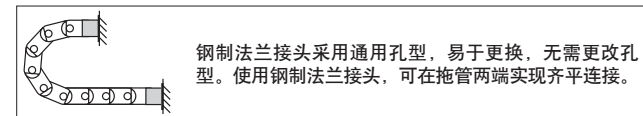


**钢制法兰接头, 固定式 | 推荐用于架空应用**

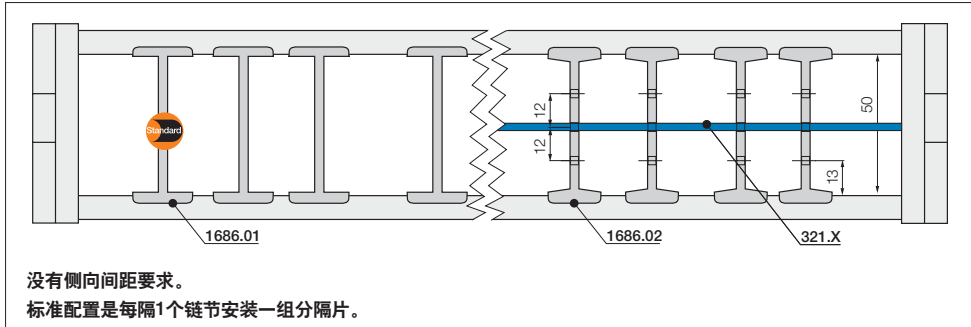
宽度	孔型	产品代码	Bi	Ba	A	B
		全套钢制法兰接头	[mm]	[mm]	[mm]	[mm]
075.	68.01	905.050.1.12*	75	93	30	58
115.	68.02	905.050.2.12*	115	133	50	98
175.	68.03	905.050.3.12*	175	193	100	158

使用内六角螺栓 DIN 912 M6 和垫圈 DIN 125, 6.3 mm。

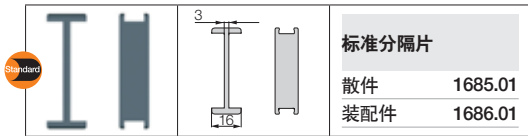
\*可根据需求供货, 交货时间请咨询易格斯。



**去应力元件, 例如, 电缆夹, 梳状板, 扎带和卡扣, 常备库存。涵盖完整的chainfix订单选项**  
▶ 页码 1096



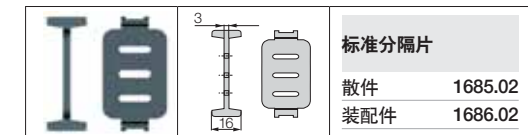
没有侧向间距要求。  
标准配置是每隔1个链节安装一组分隔片。



**选项1 | 分隔片**

**标准分隔片**

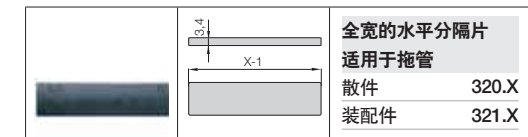
用于简单的垂直分隔。宽基脚设计，大尺寸管线也可安全运行。



**选项2 | 全宽水平分隔片**

**带槽分隔片**

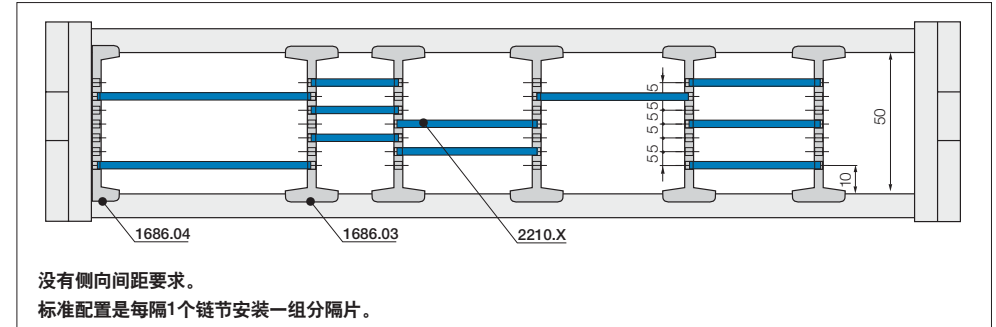
用于垂直分隔。其插槽设计可实现基本的垂直/水平分隔排布。



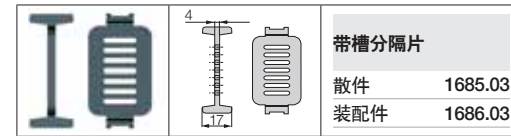
**全宽水平分隔片**

此产品适用于分隔许多尺寸相近的细电缆。全宽水平分隔片

全宽水平分隔片 宽度 = X [mm]	X [mm]	散件	装配件	X [mm]	散件	装配件	X [mm]	散件	装配件
	050	320.050	321.050	150	320.150	321.150	250	320.250	321.250
	075	320.075	321.075	175	320.175	321.175			
	115	320.115	321.115	200	320.200	321.200			
	125	320.125	321.125	225	320.225	321.225			



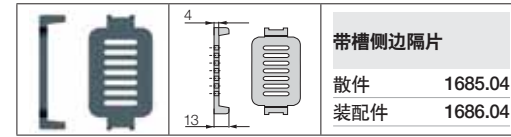
没有侧向间距要求。  
标准配置是每隔1个链节安装一组分隔片。



**选项3 | 横隔片**

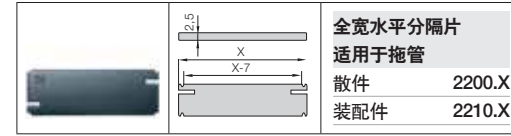
**带槽横隔片**

其插槽设计可实现模块化的排布。



**带槽侧边隔片**

可紧靠侧板使用。无需侧向间隙！



**横隔片**

适用于许多不同外径管线分隔的应用，横隔片可安装在不同高度。

横隔片 宽度 = X [mm]		X [mm]	散件	装配件	X [mm]	散件	装配件	X [mm]	散件	装配件
		018	2200.18	2210.18	043	2200.43	2210.43	088	2200.88	2210.88
		023	2200.23	2210.23	048	2200.48	2210.48	099	2200.99	2210.99
		028	2200.28	2210.28	058	2200.58	2210.58	124	2200.124	2210.124
		033	2200.33	2210.33	068	2200.68	2210.68	149	2200.149	2210.149
		038	2200.38	2210.38	073	2200.73	2210.73			

**带梳状板的一体化去应力分隔片**

可安装在接头上，也可安装在拖链任意一端  
综合内部分隔片和去应力元件，适用于有限空间  
易于安装，无需螺丝刀即可安装  
产品代码1685.01.Z. 更多信息 ▶ 页码 1116

