



# E2 micro

## 最小的内高 和弯曲半径



### E2 微型系列拖链的优势:

- 适用小空间的应用
- 自重轻且高性价比的拖链
- 小节距，低噪音运行
- 低速运行的理想选择
- 多种选择 - E2 微型拖链-横杆不可打开，或可沿内半径或外半径方向打开



### 使用其他拖链系列:

- 需要链节可打开的拖链
  - ▶ E2.1 微型，页码 288 ▶ 拉链式，页码 194
  - 需要方便填充带接头电缆
  - ▶ 方便型拖链，页码 146

## E2 微型 | 介绍 | 优势

通用型连接:  
集成了去应力元件的接头

高性价比:  
重量轻, 成本低

外壳光滑:  
耐污垢

平滑运行:  
小节距, 低噪音, 运行平滑

高性价比:  
一片式设计,  
横杆不可打开

074 / 094 系列:  
模块化的横杆, 可沿内  
半径方向铰链式打开

B07/B09系列:  
横杆可沿外半  
径方向打开

## 最小内高和弯曲半径 - E2 微型

E2 微型拖链是非常小的, 一片或两片式 (B07/B09) 轻型拖链, 是高速应用的理想选择。E2微型拖链经过优化, 可用于极小空间安装, 且有多种形式可选。易格斯还可提供多种附件及固定件。多种形式的拖链升级为可打开版本, 不同形式可互相替换, 因而, 升级版替换现有版本使用。

### 典型行业和应用

- 模块化(微型拖链) ● 自动移门 ● 车辆 ● 测量设备 ● 电子工程 ● 物料输送 ● 拾取机器人 ● 一般机械



按要求进行无尘室测试



符合UL94-V2等级 - 适用于 03, 074, 094系列 (可按需求提供符合UL94-V0产品)



iF 产品设计奖  
1989 易格斯05系列

## E2 微型 | 选型表

系列	内高 hi [mm]	内宽 Bi [mm]	外宽 Ba [mm]	外高 ha [mm]	弯曲半径 R [mm]	架空 长度 ≤ [m]	页码
----	---------------	---------------	---------------	---------------	----------------	----------------	----



E2 微型-  
一片式拖链  
横杆不可打开

03	5	5 - 10	8.70 - 13.7	8	010 - 028	0.40	234
04	7	7 - 30	12 - 35	10	015 - 048	0.50	236
05	10	6 - 64	10 - 68	12	018 - 038	0.55	238
045	10.3	6 - 64	12 - 70	12.5	018 - 083	0.50	240
06 <sup>1)</sup>	10.5	6 - 64	12.5 - 71	15	018 - 038	0.60	244
08 <sup>2)</sup>	15	10 - 50	18.2 - 58.2	19.3	025 - 048	1.00	254



E2 微型-  
一片式拖链  
横杆可沿内半径方向  
铰链式打开

074	11.5	10	16.3	15	018 - 038	0.55	246
094	15.6	10	18.2	19.3	028 - 048	1.00	248



E2 微型-  
两片式拖链  
横杆可沿外半径  
方向打开

B07 <sup>3)</sup>	10.3	16 - 40	22.5 - 47	15	018 - 038	0.55	242
B09 <sup>4)</sup>	14.3	16 - 40	24.2 - 48.2	19.3	028 - 048	1.00	250

我们建议使用E2.1系列新设计的拖链: 1) E2C.10, 2) E2C.15, 3) E2.10, 4) E2.15



常备库存 交货时间\* 24小时或当天!

\*交货时间是指截止货物发出的时间(技术信息确认后)

## E2 微型 | 技术参数 | 概览

### 技术数据

	滑行最大速度 / 加速度	≤ 3 [m/s] / ≤ 10 [m/s <sup>2</sup> ]
	FL <sub>G</sub> 最大速度 / 加速度	≤ 20 [m/s] / ≤ 200 [m/s <sup>2</sup> ]
	FL <sub>B</sub> 最大速度 / 加速度	≤ 3 [m/s] / ≤ 6 [m/s <sup>2</sup> ]
	材料 - 允许温度 °C, igumid G	-40°C / +120°C
	材料 - 允许温度 °C, igumid NB (仅03, 074, 094系列适用)	-40°C / +80°C
	底板材料 - 允许温度 °C, igumid G (仅B07, B09系列适用)	-40°C / +120°C
	横杆材料 - 允许温度 °C, igumid NB (仅B07, B09系列适用)	-40°C / +80°C
	阻燃等级	igumid G = VDE 0304 IIC UL94-HB / igumid NB = VDE 0304 IIC UL94-V2

■ FL<sub>G</sub> = 直线架空运行 ■ FL<sub>B</sub> = 安全塌腰运行

### 安装类型, 最大行程

系列	架空	垂直悬挂	垂直站立	侧倒安装架空	旋转	塌腰
03	≤ 0.80 m	根据要求	根据要求	根据要求	需要再加工	根据要求
04	≤ 1.00 m	根据要求	根据要求	根据要求	需要再加工	根据要求
05	≤ 1.10 m	根据要求	根据要求	根据要求	需要再加工	根据要求
045	≤ 1.00 m	根据要求	根据要求	根据要求	需要再加工	根据要求
B07 <sup>3)</sup>	≤ 1.10 m	根据要求	根据要求	根据要求	需要再加工	根据要求
06 <sup>1)</sup>	≤ 1.20 m	根据要求	根据要求	根据要求	需要再加工	根据要求
074	≤ 1.10 m	根据要求	根据要求	根据要求	需要再加工	根据要求
094	≤ 2.00 m	根据要求	根据要求	根据要求	需要再加工	根据要求
B09 <sup>4)</sup>	≤ 2.00 m	根据要求	根据要求	根据要求	需要再加工	根据要求
08 <sup>2)</sup>	≤ 2.00 m	根据要求	根据要求	根据要求	需要再加工	根据要求

新设计我们建议使用E2.1系列拖链: 1) E2C.10, 2) E2C.15, 3) E2.10, 4) E2.15


## E2 微型 | 订购选项及订购代码

### 订购代码 | 示例基于08系列

	标准型	NC版本- 去除预应力	可双向弯曲的RBR拖链 适用于圆周运动	ATEX/ESD 型的拖链 II 2 GD
	产品代码 标准拖链	产品代码 NC拖链	产品代码 RBR拖链	产品代码 ESD拖链
				
	08.50.R.0	08.50.R.0.NC	08.50.R1/R2.0	08.50.R.0.ESD
	交货时间* 24小时或当天!	交货时间* 2-5 工作日	交货时间* 常备库存	交货时间* 10 个工作日

\*交货时间是指截止货物发出的时间(技术信息确认后)

### 订购示例 | 更多的订购选项和颜色选项, 以08系列拖链为例

 整套拖链的订购示例(1.0 m),  
黑色, 带接头和内部分隔:

拖链(1.0 m)	请注明拖链长度或链节数量: 1.0 米或50个链节	08.50.038.0
+ 接头	1 套(带梳状板)	080.50.12PZ
内部分隔	每隔1个链节安装两组分隔片	2 x B09.2.1
订购示例:	1 m 08.50.038.0 + 080.50.12PZ + 2 x B09.2.1	

### 产品代码

一片式设计, 横杆不可打开

08.50.038.0

### 订购颜色选项

颜色	订购参数	颜色	订购参数
■ 黑色	标准型 .0	■ 橙色	特殊颜色 .2
■ 灰色	特殊颜色拖链 .3	■ 黄色	特殊颜色 .4
□ 白色	特殊颜色 .1	■ 浅灰色	特殊颜色 .14
■ 灰白色	特殊颜色 .1S		

系列 / 类型

宽度 (取决于 B)

弯曲半径 R

颜色(标准色: 黑色)

黑色拖链常备库存。  
根据需求也可提供特殊颜色。

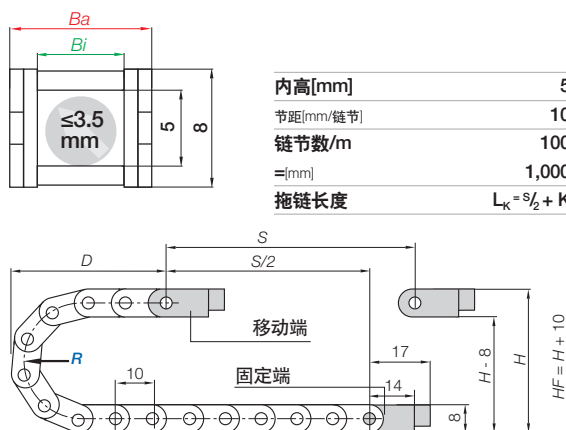
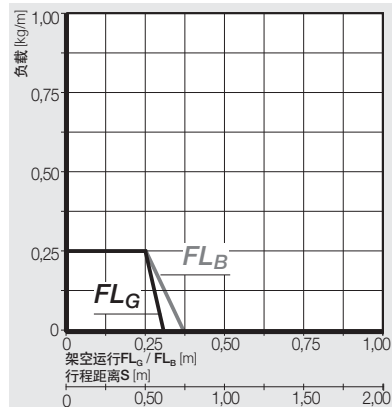


## 拖链 | 03系列 | 一片式设计, 横杆不可打开

产品代码	Bi [mm]	Ba [mm]	R 可供选择的弯曲半径 [mm]	重量 [kg/m]
03.05 .R.0	5	8.7	010   012   015   018   028	≈ 0.04
03.07 .R.0	7	10.7	010   012   015   018   028	≈ 0.05
03.10 .R.0	10	13.7	010   012   015   018   028	≈ 0.06

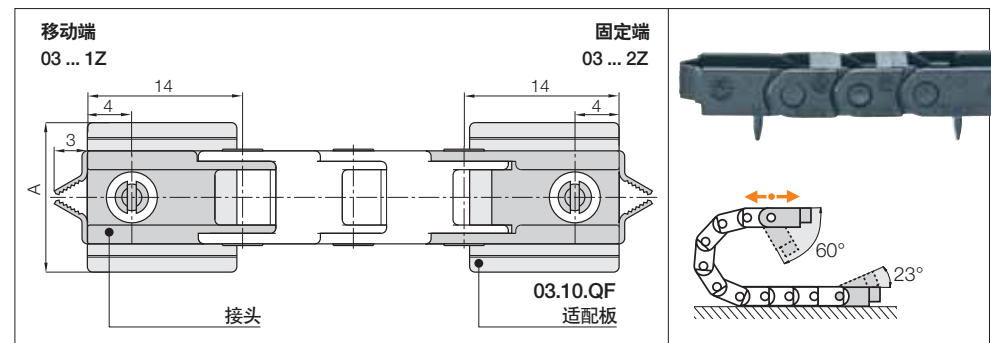
根据所需弯曲半径(R), 完善产品型号, 示例: 03.05.028.0

## 安装尺寸



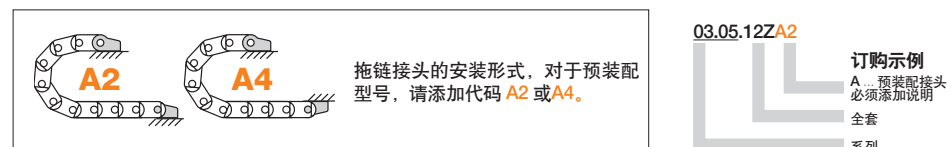
R	010	012	015	018	028
H	28	32	38	44	64
D	29	31	34	37	47
K	55	60	70	80	110

实际安装高度:  $H_f = H + 10$  mm (负载 0.1 kg/m)

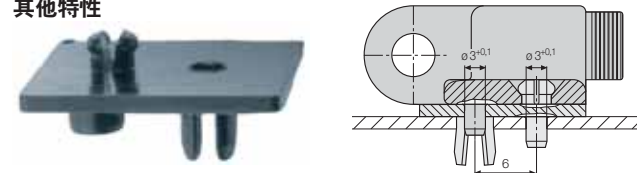


宽度	整套 产品代码	A [mm]
05.	03.05.12Z	8.7
07.	03.07.12Z	10.7
10.	03.10.12Z	13.7

接头材料 - igumid G, 温度: -40° 至 +120°C, VDE 0304 IIC UL94-HB



## 其他特性



部件代码 03.10.QF 适用于所有尺寸的适配架

适配架中间有槽口, 可以和拖链的宽度相连接。无需用接头连接, 在用适配架时, 可用螺栓固定。

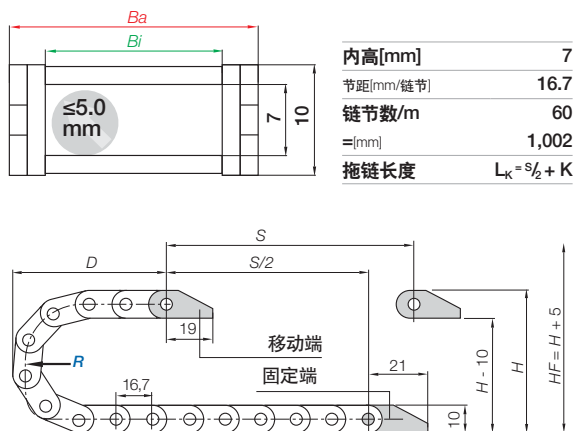
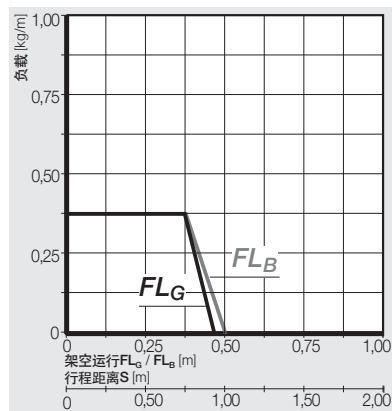


## 拖链 | 04系列 | 一片式, 横杆不可打开

产品代码	Bi	Ba	R 可供选择的弯曲半径	重量
拖链	[mm]	[mm]	[mm]	[kg/m]
04.07.R.0	7	12	015   018   028   038   048	≈0.07
04.10.R.0	10	15	015   018   028   038   048	≈0.08
04.16.R.0	16	21	015   018   028   038   048	≈0.09
04.20.R.0	20	25	015   018   028   038   048	≈0.10
04.30.R.0	30	35	015   018   028   038   048	≈0.11

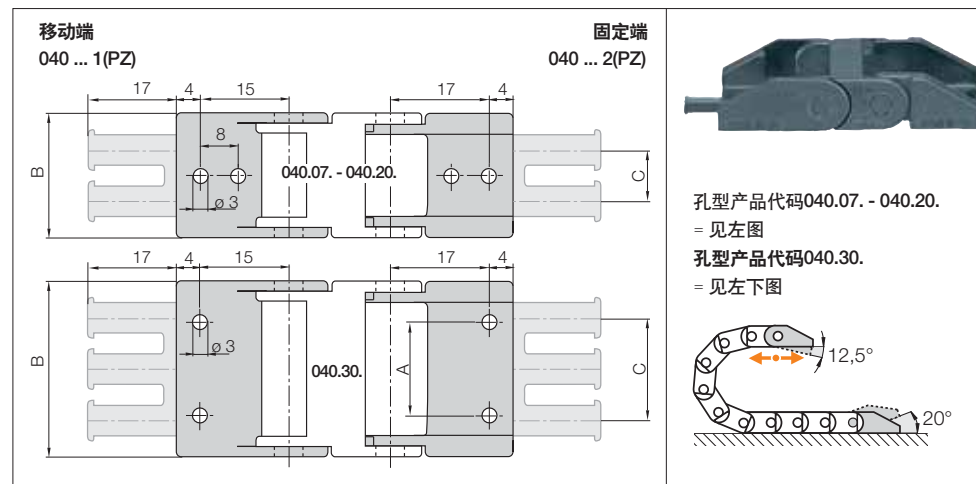
根据所需弯曲半径(R), 完善产品型号, 示例: 04.10.028.0

## 安装尺寸



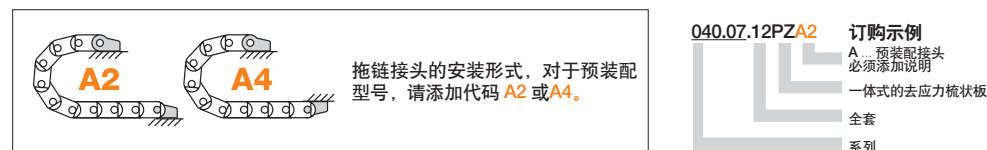
R	015	018	028	038	048
H	40	46	66	86	106
D	45	48	58	68	78
K	85	90	125	155	185

实际安装高度:  $H_f = H + 5$  mm (负载0.1 kg/m)



宽度	全套产品代码 带梳状板	全套产品代码 不带梳状板	A [mm]	B [mm]	C [mm]	齿数
07.	040.07.12PZ	040.07.12	-	12	-	1
10.	040.10.12PZ	040.10.12	-	15	-	1
16.	040.16.12PZ	040.16.12	-	21	10	2
20.	040.20.12PZ	040.20.12	-	25	10	2
30.	040.30.12PZ	040.30.12	22	35	20	3

接头材料 - igumid G, 温度: -40° 至 +120°C, VDE 0304 IIC UL94-HB



040.07.12PZA2 订购示例  
A... 预装配接头  
必须添加说明  
一体式的去应力梳状板  
全套  
系列

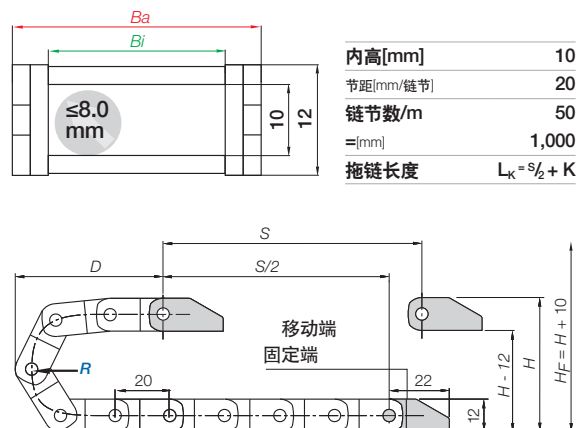
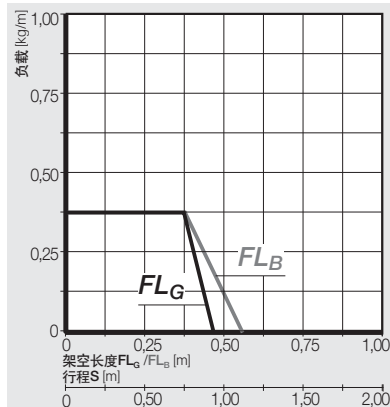


### 拖链 | 05系列 | 一片式设计, 横杆不可打开

产品代码	Bi [mm]	Ba [mm]	R 可供选择的弯曲半径 [mm]	重量 [kg/m]
拖链				
05.06.R.0	6	10	018   028   038	≈ 0.06
05.10.R.0	10	14	018   028   038	≈ 0.07
05.16.R.0	16	20	018   028   038	≈ 0.07
05.20.R.0	20	24	018   028   038	≈ 0.08
05.30.R.0	30	34	018   028   038	≈ 0.09
05.64.R.0	64	68	018   028   038	≈ 0.19

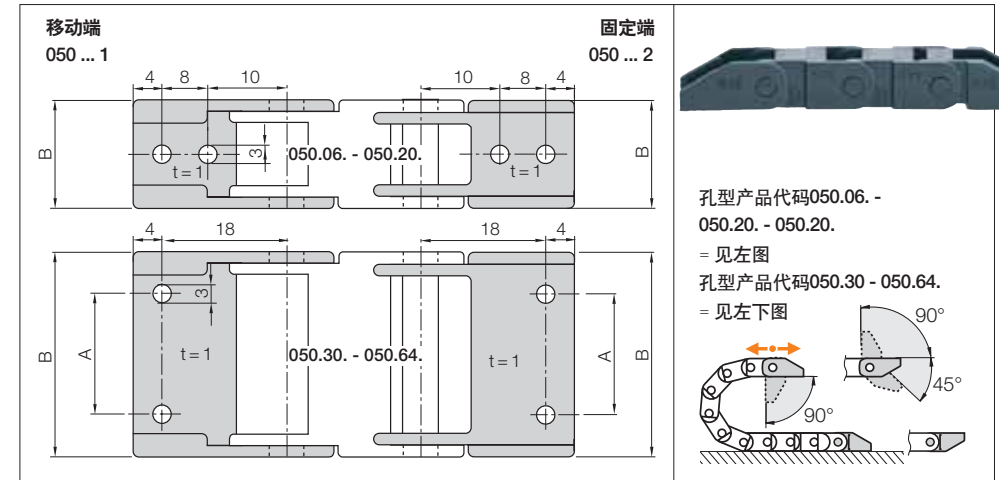
根据所需弯曲半径(R), 完善产品型号, 示例: 05.10.028.0

### 安装尺寸



R	018	028	038
H	48	68	88
D	54	64	74
K	100	130	160

实际安装高度:  $H_f = H + 10$  mm (负载 0.2 kg/m)

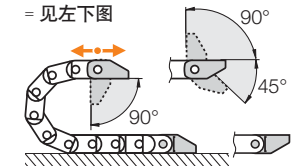


孔型产品代码050.06 - 050.20 - 050.20.

= 见左图

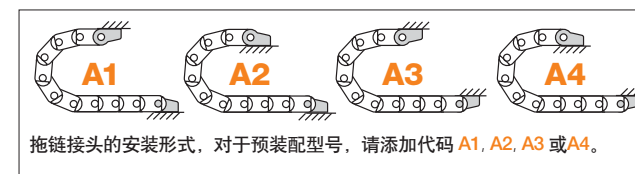
孔型产品代码050.30 - 050.64.

= 见左下图



宽度	全套产品代码 不带梳状板	A [mm]	B [mm]	齿数
06.	050.06.12	-	10.7	-
10.	050.10.12	-	14.7	-
16.	050.16.12	-	20.7	-
20.	050.20.12	-	24.7	-
30.	050.30.12	22	34.7	-
64.	050.64.12	56	68.7	-

接头材料 - igumid G, 温度: -40° 至 +120°C, VDE 0304 IIC UL94-HB



拖链接头的安装形式, 对于预装配型号, 请添加代码 A1, A2, A3 或 A4.

050.10.12A2

订购示例

A... 预装配接头

必须添加说明

一体式的去应力梳状板

全套

系列



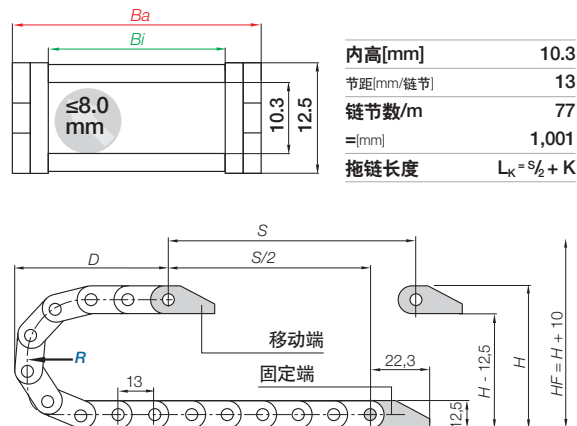
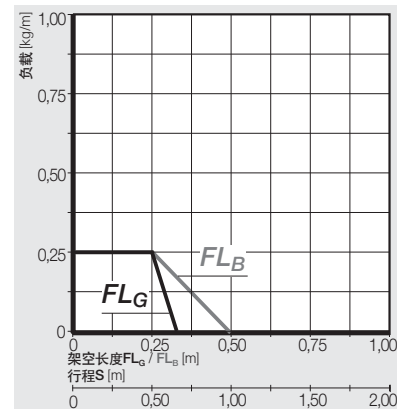
## 拖链 | 045系列 | 一片式设计, 横杆不可打开

产品代码	Bi	Ba	R 可供选择的弯曲半径	重量
拖链	[mm]	[mm]	[mm]	[kg/m]
045.06 .R.0	6	12	018   028   038   083*	≈ 0.09
045.10 .R.0	10	16	018   028   038   083*	≈ 0.10
045.16 .R.0	16	22	018   028   038   083*	≈ 0.11
045.20 .R.0	20	26	018   028   038   083	≈ 0.13
045.30 .R.0	30	36	018   028   038   083*	≈ 0.16
045.64 .R.0	64	70	018   028   038   083*	≈ 0.19

\*弯曲半径083, 仅适用于产品代码045.20。其他宽度拖链如需采用此弯曲半径, 交货时间请咨询易格斯。

根据所需弯曲半径(R), 完善产品型号, 示例: 045.10.028.0

## 安装尺寸

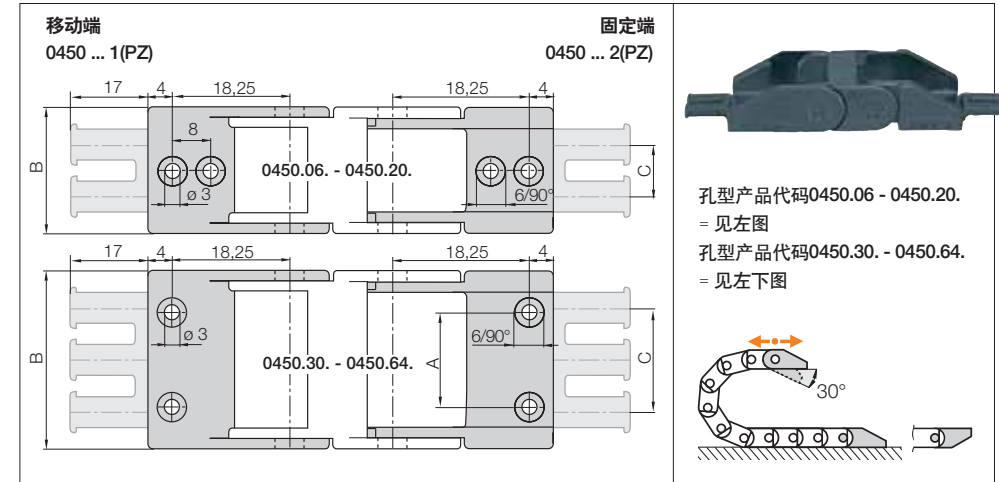


R	018	028	038	083
H	48.5	68.5	88.5	178.5
D	44	54	64	109
K	85	115	150	290

实际安装高度:  $H_f = H + 10$  mm (负载0.2 kg/m)

其他宽度该弯曲半径可按需求供货(请参考产品选型表)

240 更多信息 ▶ [www.igus.com.cn/045](http://www.igus.com.cn/045)



孔型产品代码0450.06 - 0450.20.  
= 见左图

孔型产品代码0450.30 - 0450.64.  
= 见左下图

宽度	全套产品代码 带梳状板	全套产品代码 不带梳状板	A	B	C	齿数
06.	0450.06.12PZ	0450.06.12	-	12	-	1
10.	0450.10.12PZ	0450.10.12	-	16	-	1
16.	0450.16.12PZ	0450.16.12	-	22	10	2
20.	0450.20.12PZ	0450.20.12	-	26	10	2
30.	0450.30.12PZ	0450.30.12	22	36	20	3
64.	0450.64.12PZ	0450.64.12	56	70	50	6

接头材料 - igumid G, 温度: -40° 至 +120°C, VDE 0304 IIC UL94-HB

带梳状板的拖链接头, 直径有 $\phi 3$  mm /  $\phi 6$  mm 90°可供选择

不带去应力梳状板的接头, 仅有直径 $\phi 3$  mm的孔



拖链接头的安装形式, 对于预装配型号, 请添加代码 A2 或 A4。

## 0450.10.12 PZ A2 订购示例

A... 预装配接头  
必须添加说明  
一体式的去应力梳状板  
全套  
系列

横杆可沿外半径方向打开，高性价比



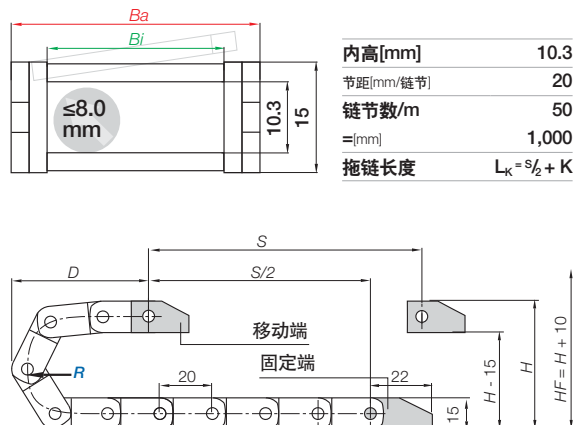
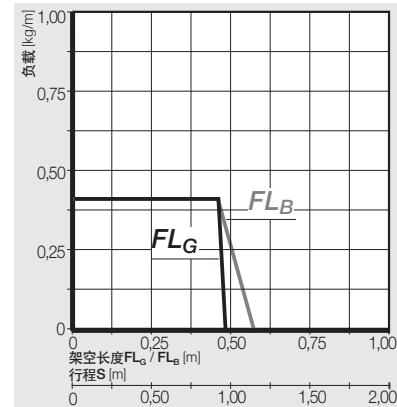
## 拖链 | B07系列 | 横杆可沿外半径方向从一侧打开

产品代码	Bi	Ba	R 可供选择的弯曲半径	重量
拖链	[mm]	[mm]	[mm]	[kg/m]
B07.16.R.0	16	22.5	018   028   038	≈ 0.16
B07.20.R.0	20	27	018   028   038	≈ 0.17
B07.30.R.0	30	37	018   028   038	≈ 0.20
B07.40.R.0	40	47	018   028   038	≈ 0.23

新设计我们推荐使用新的E2.1系列的E2.10拖链

根据所需弯曲半径(R)，完善产品型号，示例: B07.40.038.0

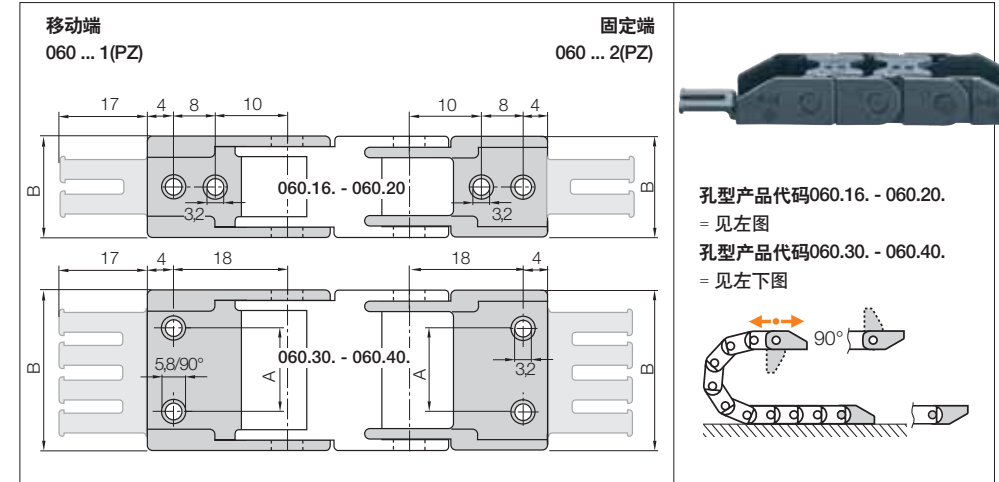
## 安装尺寸



R	018	028	038
H	51	71	91
D	56	66	76
K	100	130	160

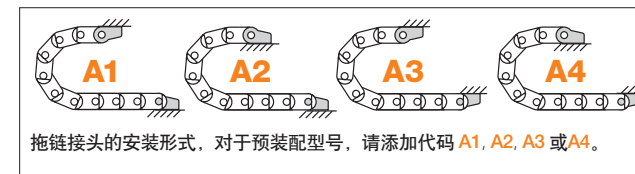
实际安装高度:  $H_f = H + 10$  mm (负载0.2 kg/m)242 更多信息 ▶ [www.igus.com.cn/B07](http://www.igus.com.cn/B07)

工程塑料接头，一片式 | 固定式



宽度	全套产品代码 带梳状板	全套产品代码 不带梳状板	A	B	齿数
16.	060.16. 12PZ	060.16. 12	-	22.5	2
20.	060.20. 12PZ	060.20. 12	-	27.0	2
30.	060.30. 12PZ	060.30. 12	22	37.0	3
40.	060.40. 12PZ	060.40. 12	32	47.0	4

接头材料 - igumid G, 温度: -40° 至 +120°C, VDE 0304 IIC UL94-HB



060.40. 12 PZ A1 订购示例  
A... 预装配接头  
必须添加说明  
一体式的去应力梳状板  
全套  
系列



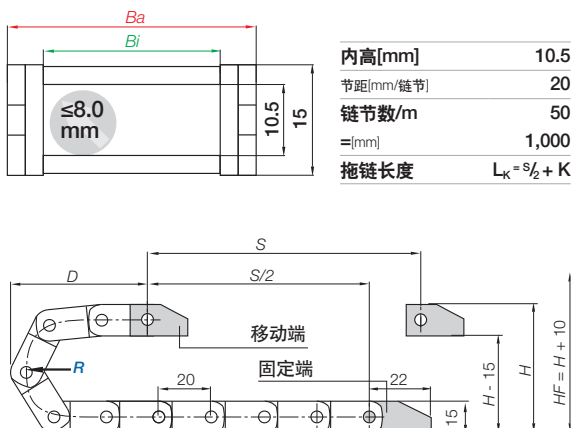
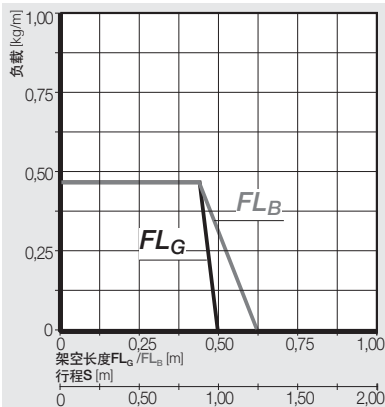
## 拖链 | 06系列 | 一片式设计, 横杆不可打开

产品代码	Bi [mm]	Ba [mm]	R 可供选择的弯曲半径 [mm]	重量 [kg/m]
拖链				
06.06.R.0	6	12.5	018   028   038	≈ 0.13
06.10.R.0	10	16.5	018   028   038	≈ 0.14
06.16.R.0	16	22.5	018   028   038	≈ 0.16
06.20.R.0	20	27	018   028   038	≈ 0.17
06.30.R.0	30	37	018   028   038	≈ 0.20
06.40.R.0	40	47	018   028   038	≈ 0.23
06.50.R.0	50	57	018   028   038	≈ 0.26
06.64.R.0	64	71	018   028   038	≈ 0.30

新设计我们推荐使用新的E2.1系列的E2C.10拖链

根据所需弯曲半径(R), 完善产品型号, 示例: 06.10.028.0

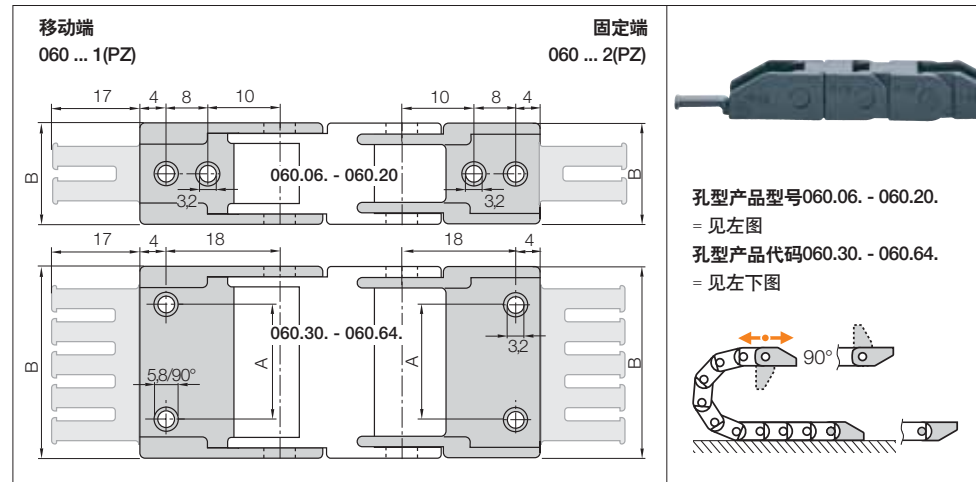
## 安装尺寸



内高[mm]	10.5
节距[mm/链节]	20
链节数/m	50
= [mm]	1,000
拖链长度	$L_k = S/2 + K$

R	018	028	038
H	51	71	91
D	56	66	76
K	100	130	160

实际安装高度:  $H_f = H + 10$  mm (负载0.2 kg/m)



孔型产品型号060.06. - 060.20.

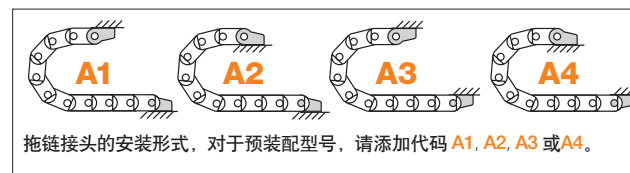
= 见左图

孔型产品代码060.30. - 060.64.

= 见左下图

宽度	全套产品代码 带梳状板	全套产品代码 不带梳状板	A [mm]	B [mm]	齿数
06.	060.06. 12PZ	060.06. 12	-	12.5	1
10.	060.10. 12PZ	060.10. 12	-	16.5	1
16.	060.16. 12PZ	060.16. 12	-	22.5	2
20.	060.20. 12PZ	060.20. 12	-	27.0	2
30.	060.30. 12PZ	060.30. 12	22	37.0	3
40.	060.40. 12PZ	060.40. 12	32	47.0	4
50.	060.50. 12PZ	060.50. 12	42	57.0	5
64.	060.64. 12PZ	060.64. 12	56	71.0	6

接头材料 - igumid G, 温度: -40° 至 +120°C, VDE 0304 IIC UL94-HB



拖链接头的安装形式, 对于预装配型号, 请添加代码 A1, A2, A3 或 A4。

060.10. 12 PZ A1 订购示例

- A. 预装配接头
- 必须添加说明
- 一体式的去应力梳状板
- 全套
- 系列

横杆可沿内半径方向打开，高性价比

11,5



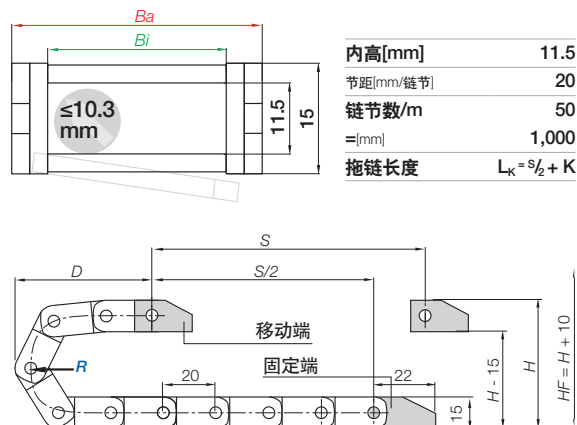
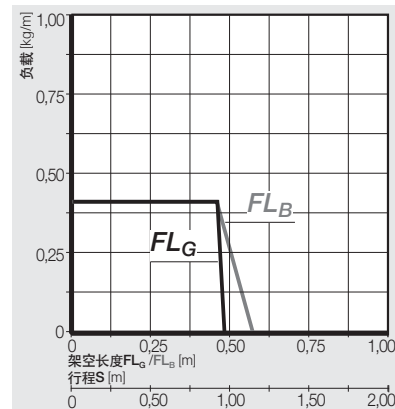
## 拖链 | 074系列 | 横杆可沿内半径方向铰链式打开

产品代码	Bi	Ba	R 可供选择的弯曲半径	重量
拖链	[mm]	[mm]	[mm]	[kg/m]
074. 10.R.0	10	16.3	018   028   038	≈ 0.15
074. 16.R.0	16	22.3	018   028   038	≈ 0.16
074. 20.R.0	20	26.3	018   028   038	≈ 0.17
074. 30.R.0**	30	36.3	018   028   038	≈ 0.20
074. 40.R.0**	40	46.3	018   028   038	≈ 0.23

\*\*可根据要求提供的拖链宽度。交货时间请咨询易格斯。

根据所需弯曲半径(R)，完善产品型号，示例: 074.10.018.0

## 安装尺寸

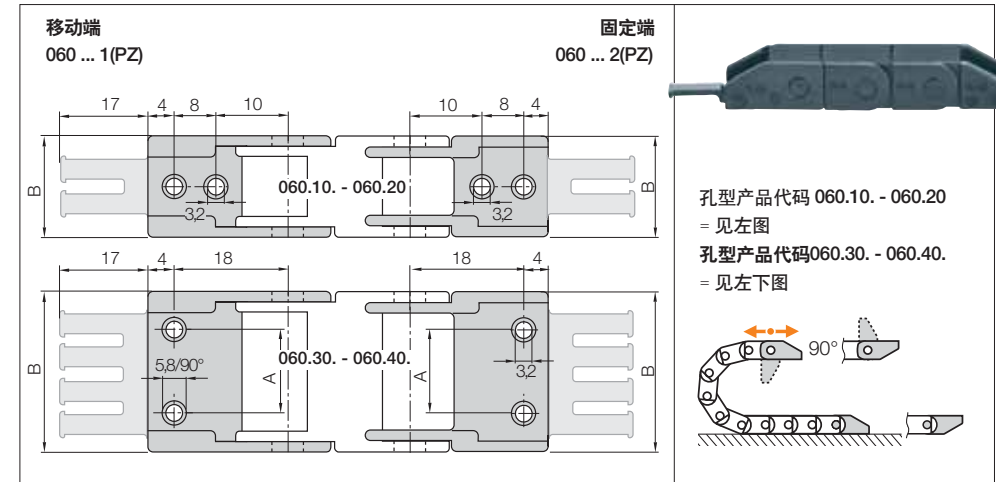


内高[mm]	11.5
节距[mm/链节]	20
链节数/m	50
[mm]	1,000
拖链长度	$L_k = S/2 + K$

R	018	028	038
H	51	71	91
D	56	66	76
K	100	130	160

实际安装高度:  $H_f = H + 10$  mm (负载0.2 kg/m)

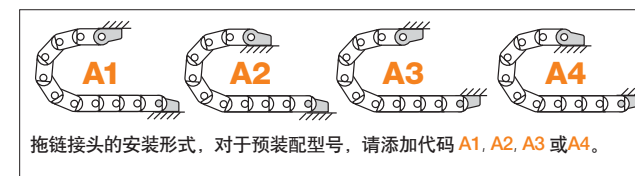
工程塑料接头，一片式 | 固定式



宽度	全套产品代码 带梳状板	全套产品代码 不带梳状板	A	B	齿数
10.	060.10. 12PZ	060.10. 12	-	16.5	1
16.	060.16. 12PZ	060.16. 12	-	22.5	2
20.	060.20. 12PZ	060.20. 12	-	27	2
30.	060.30. 12PZ**	060.30. 12**	22	37	3
40.	060.40. 12PZ**	060.40. 12**	32	47	4

\*\*要根据需求供货。交货时间请咨询易格斯。

接头材料 - igumid G, 温度: -40° 至 +120°C, VDE 0304 IIC UL94-HB



拖链接头的安装形式，对于预装配型号，请添加代码 A1, A2, A3 或 A4。

060.10. 12 PZ A1 订购示例

A... 预装配接头  
必须添加说明  
一体式的去应力梳状板  
全套  
系列

横杆可沿内半径方向打开, 高性价比

15,6



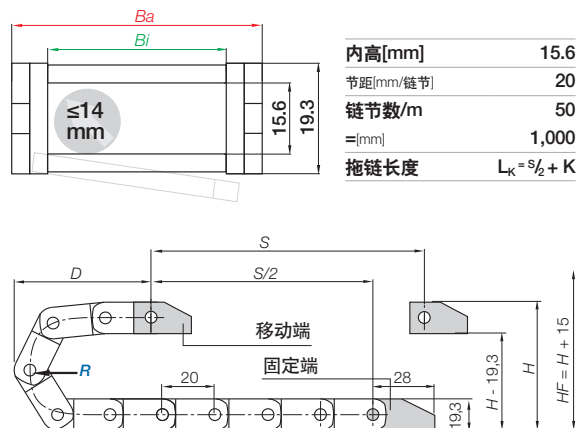
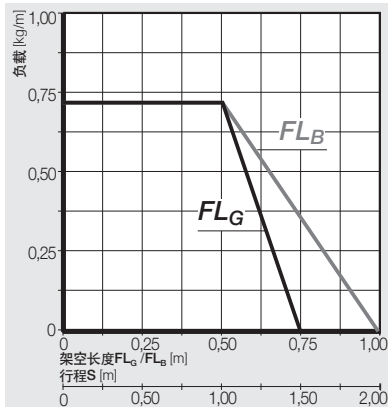
拖链 | 094系列 | 横杆可沿内半径方向从一侧铰链式打开

产品代码	Bi	Ba	R	可供选择的弯曲半径	重量
拖链	[mm]	[mm]	[mm]		[kg/m]
094.10.R.0	10	18.2	028   038   048		≈ 0.23
094.16.R.0	16	24.2	028   038   048		≈ 0.24
094.20.R.0	20	28.2	028   038   048		≈ 0.25
094.30.R.0	30	38.2	028   038   048		≈ 0.28
094.40.R.0**	40	48.2	028   038   048		≈ 0.31

\*\*可根据需求的拖链宽度。交货时间请咨询易格斯。

根据所需弯曲半径(R), 完善产品型号, 示例: 094.10.028.0

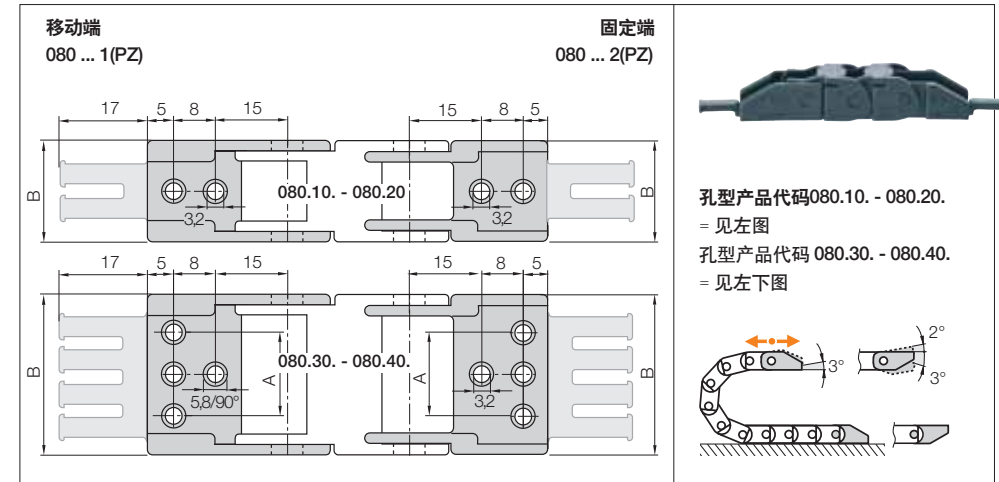
## 安装尺寸



R	028	038	048
H	75	95	115
D	68	78	88
K	130	160	195

实际安装高度:  $H_f = H + 15 \text{ mm}$  (负载0.3 kg/m)248 更多信息 ▶ [www.igus.com.cn/094](http://www.igus.com.cn/094)

工程塑料接头, 一片式 | 固定式



孔型产品代码080.10. - 080.20.

= 见左图

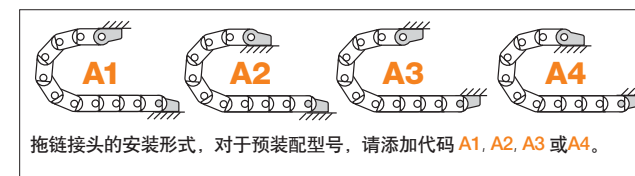
孔型产品代码 080.30. - 080.40.

= 见左下图

宽度	全套产品代码 带梳状板	全套产品代码 不带梳状板	A	B	齿数
10.	080.10. 12PZ	080.10. 12	-	18.2	1
16.	080.16. 12PZ	080.16. 12	-	24.2	2
20.	080.20. 12PZ	080.20. 12	-	28.2	2
30.	080.30. 12PZ	080.30. 12	22	38.2	3
40.	080.40. 12PZ**	080.40. 12**	32	48.2	4

\*\*可根据需求定制宽度。交货时间请咨询易格斯。

接头材料 - igumid G, 温度: -40° 至 +120°C, VDE 0304 IIC UL94-HB



拖链接头的安装形式, 对于预装配型号, 请添加代码 A1, A2, A3 或 A4。

080.10. 12 PZ A1 订购示例

A... 预装配接头  
必须添加说明  
一体式的去应力梳状板  
全套  
系列

横杆可沿外半径方向打开, 高性价比

14,3



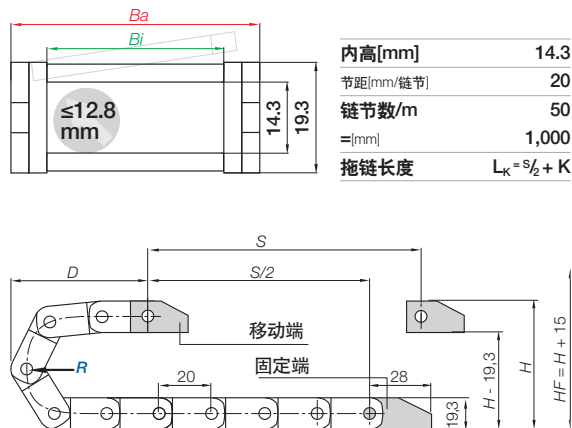
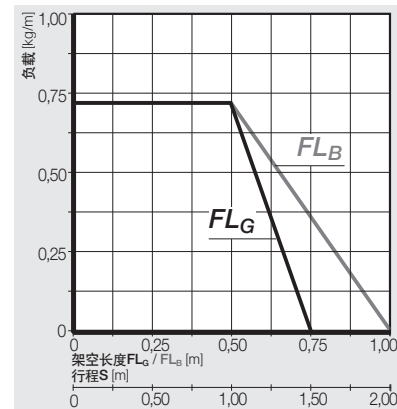
## 拖链 | B09系列 | 横杆可沿外半径方向从一侧打开

产品代码	Bi [mm]	Ba [mm]	R 可供选择的弯曲半径 [mm]	重量 [kg/m]
拖链				
B09.16.R.0	16	24.2	028   038   048	≈ 0.24
B09.20.R.0	20	28.2	028   038   048	≈ 0.25
B09.30.R.0	30	38.2	028   038   048	≈ 0.28
B09.40.R.0	40	48.2	028   038   048	≈ 0.31

新设计我们推荐使用新的E2.1系列的E2.15拖链

根据所需弯曲半径(R), 完善产品型号, 示例: B09.40.038.0

## 安装尺寸

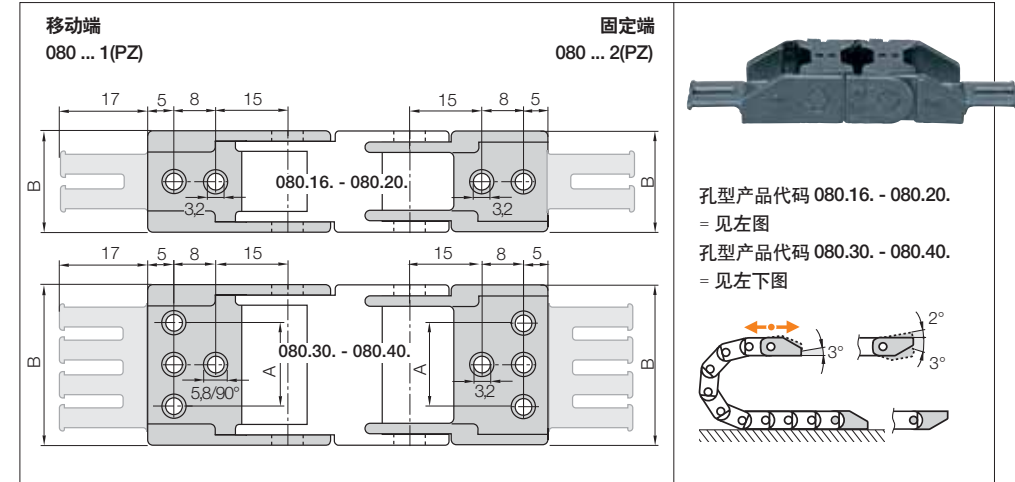


R	028	038	048
H	75	95	115
D	68	78	88
K	130	160	195

实际安装高度:  $H_f = H + 15 \text{ mm}$  (负载0.3 kg/m)250 更多信息 ▶ [www.igus.com.cn/B09](http://www.igus.com.cn/B09)

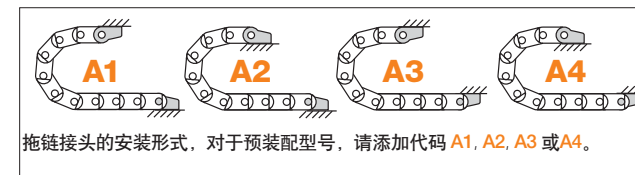
igus

工程塑料接头, 一片式 | 固定式



宽度	全套产品代码 带梳状板	全套产品代码 不带梳状板	A [mm]	B [mm]	齿数
16.	080.16. 12PZ	080.16. 12	-	24.2	2
20.	080.20. 12PZ	080.20. 12	-	28.2	2
30.	080.30. 12PZ	080.30. 12	22	38.2	3
40.	080.40. 12PZ	080.40. 12	32	48.2	4

接头材料 - igumid G, 温度: -40° 至 +120°C, VDE 0304 IIC UL94-HB

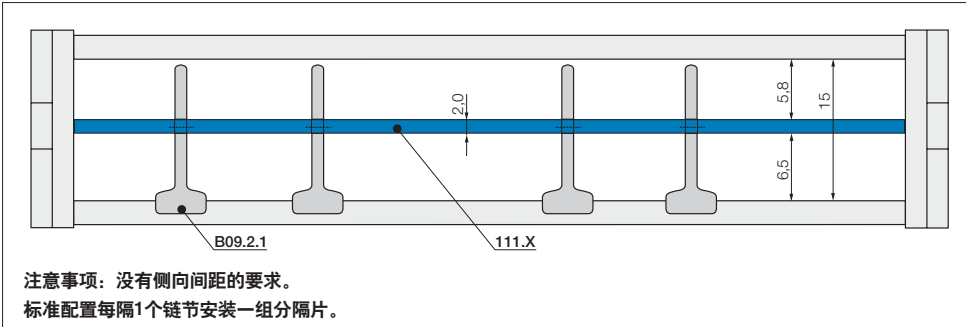


拖链接头的安装形式, 对于预装配型号, 请添加代码 A1, A2, A3 或 A4.

080.40. 12 PZ A1 订购示例  
A... 预装配接头  
必须添加说明  
一体式的去应力梳状板  
全套  
系列

igus 3D/CAD 文件, 使用寿命计算, 配置及更多信息 ▶ [www.igus.com.cn/E2micro](http://www.igus.com.cn/E2micro)

251



注意事项：没有侧向间距的要求。  
标准配置每隔1个链节安装一组分隔片。

	<b>带插槽的分隔片</b>	散件 B09.2
	装配件 B09.2.1	
	<b>全宽的拖链分隔片</b>	散件 110.X
	装配件 111.X	

**带槽的分隔片**

拖链中垂直分隔。插槽可以使其在垂直/水平方向排布。

**全宽水平分隔片**

此项可用于需要分隔许多小直径电缆的应用，用于全宽水平分隔。

全宽水平 横隔片 宽度 = X [mm]	X [mm] 散件		X [mm] 散件		X [mm] 散件	
	散件	装配件	散件	装配件	散件	装配件
	010	110.10	111.10	020	110.20	111.20
	013	110.13	111.13	030	110.30	111.30
	016	110.16	111.16	040	110.40	111.40



E2 微型拖链节约空间，之字形设计用于移动OP操作台。



## 拖链 | 08系列 | 一片式设计, 横杆不可打开

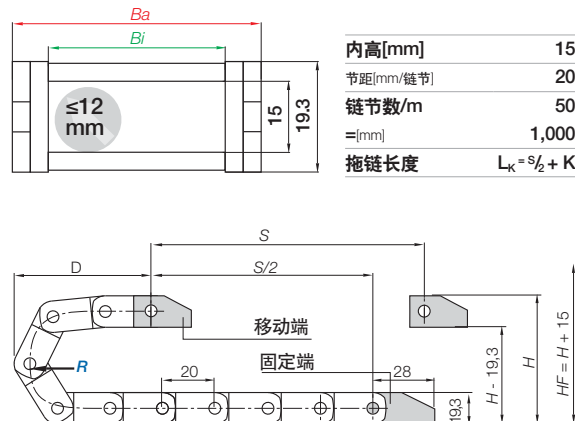
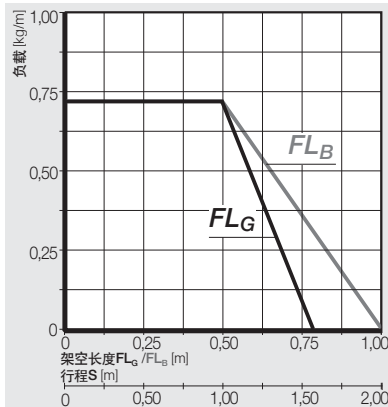
产品代码	Bi	Ba	R 可供选择的弯曲半径	重量
拖链	[mm]	[mm]	[mm]	[kg/m]
08.10.R.0	10	18.2	025   028   038   048	≈ 0.21
08.13.R.0	13	21.2	025*   028   038   048*	≈ 0.23
08.16.R.0	16	24.2	025*   028   038   048	≈ 0.24
08.20.R.0	20	28.2	025   028   038   048	≈ 0.25
08.30.R.0	30	38.2	025*   028   038   048	≈ 0.28
08.40.R.0	40	48.2	025*   028   038   048	≈ 0.31
08.50.R.0	50	58.2	025*   028   038   048	≈ 0.37

\*可根据需求选择的弯曲半径。交货时间请咨询易格斯。

新设计我们推荐使用新的E2.1系列的E2C.15拖链。

根据所需弯曲半径(R), 完善产品型号, 示例: 08.50.038.0

## 安装尺寸

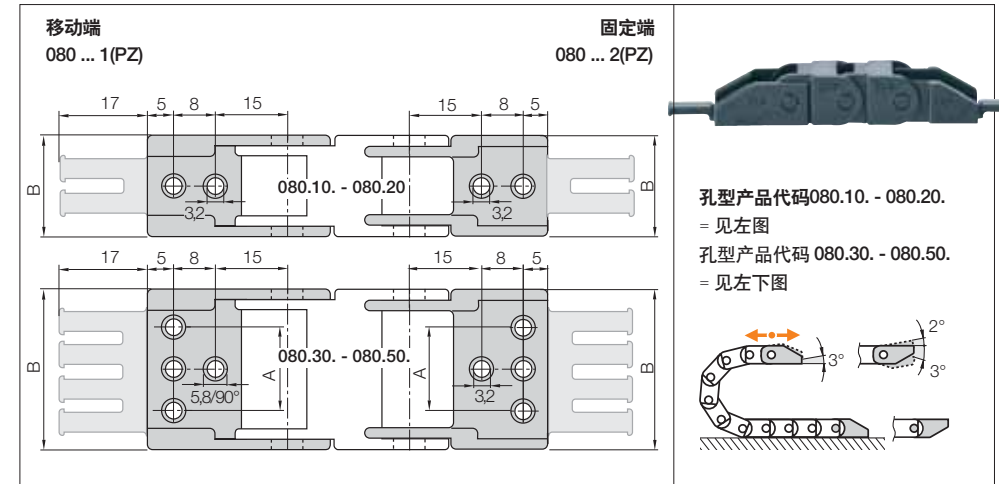


R	025	028	038	048
H	69	75	95	115
D	65	68	78	88
K	120	130	160	195

实际安装高度:  $H_f = H + 15 \text{ mm}$  (负载0.3 kg/m)

弯曲半径可适用于多种宽度(请参考产品选型表)

254 更多信息 ▶ [www.igus.com.cn/08](http://www.igus.com.cn/08)



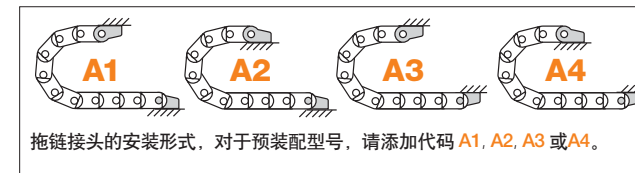
孔型产品代码080.10. - 080.20.  
= 见左图

孔型产品代码 080.30. - 080.50.  
= 见左下图

宽度	全套产品代码 带梳状板	全套产品代码 不带梳状板	A [mm]	B [mm]	齿数
10.	080.10. 12PZ	080.10. 12	-	18.2	1
13.	080.13. 12PZ**	080.13. 12P	-	21.2	-
16.	080.16. 12PZ	080.16. 12	-	24.2	2
20.	080.20. 12PZ	080.20. 12	-	28.2	2
30.	080.30. 12PZ	080.30. 12	22	38.2	3
40.	080.40. 12PZ	080.40. 12	32	48.2	4
50.	080.50. 12PZ	080.50. 12	42	58.2	5

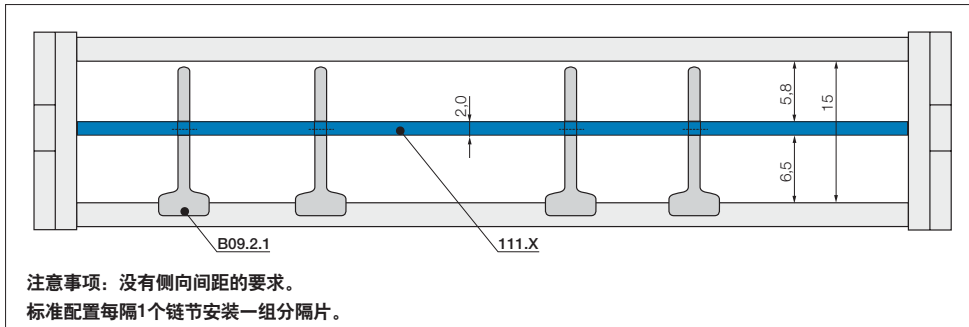
\*\*可根据需求定制宽度。交货时间请咨询易格斯。

接头材料 - igumid G, 温度: -40° 至 +120°C, VDE 0304 IIC UL94-HB

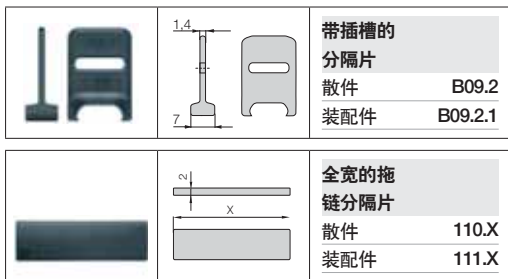


拖链接头的安装形式, 对于预装配型号, 请添加代码 A1, A2, A3 或 A4。

080.50. 12 PZ A1 订购示例  
A: 预装配接头  
必须添加说明  
一体式的去应力梳状板  
全套  
系列



注意事项：没有侧向间距的要求。  
标准配置每隔1个链节安装一组分隔片。



#### 带槽的分隔片

拖链中垂直分隔。插槽可以使其在垂直/水平方向排布。

#### 全宽水平分隔片

此项可用于需要分隔许多小直径电缆的应用，用于全宽水平分隔。

#### 全宽水平 横隔片

宽度 = X [mm]

X [mm]	散件	装配件	X [mm]	散件	装配件	X [mm]	散件	装配件
010	110.10	111.10	020	110.20	111.20	050	110.50	111.50
013	110.13	111.13	030	110.30	111.30			
016	110.16	111.16	040	110.40	111.40			



03系列拖链 - 适用于极小安装空间的最小尺寸耐污垢易格斯拖链: 喷涂设备