



# E2 mini

## 小型 和中型尺寸



### E2 迷你系列的优点:

- 需要小尺寸，但极稳定的拖链
- 由于小节距，静音运行
- 适用于高动态的应用
- 多种形式可选- E2 迷你系列的横杆有可沿内半径或外半径方向打开或不可打开两种可供选择



### 使用其他拖链系列:

- 需要可打开链节的拖链
  - ▶ E2.1 微型，页码 288
  - ▶ 拉链式拖链，页码 194
- 需要方便填充带接头电缆
  - ▶ 方便型拖链，页码 146

通用型连接:  
一体的去应力接头

空间利用率高:  
最小的内高和弯曲半径

平滑运行:  
外壳耐污垢

平滑运行:  
小节距, 噪音  
低, 运行平滑

多种类型可供选择:  
一片式拖链, 横杆沿内  
半径方向可铰链式打开  
(14/F17系列)

多种类型可供选择:  
两片式设计拖链, 横杆  
可沿外半径方向打开  
(B15/B17系列)

多种类型可供选择  
两片式拖链, 横杆可  
沿内半径方向打开  
(B15i/B17i系列)

多种类型可供选择  
一片式拖链, 横  
杆不能打开(10/11.031/  
11.080/11.1/11.系列)

## E2 迷你型 - 小尺寸和 中尺寸

E2迷你一片式或两片式拖链, 推荐用于高动态应用。易格斯还可提供多种附件及固定件。多种形式的拖链升级为可打开版本, 不同形式可互相替换, 因而, 升级版替换现有版本使用。

### 典型行业和应用

● 工程机械 ● 装卸设备 ● 办公室家具 ● 包装机械 ● 纺织机械 ● 车辆应用 ● 木工机械 ● 玻璃机械 ● 工业自动化 ● 一般机械



10系列的拖链符合洁净室1级 (ISO 3级) 标准, 经Dryden 工程公司 (加州) 测试通过



符合UL94-V2 等级-14 和F17系列 (可根据需求提供符合UL94-V0等级的产品)



特殊版本: 根据客户要求, 可提供ESD/ATEX 导电型

系列	内高 hi [mm]	内宽 Bi [mm]	外宽 Ba [mm]	外高 ha [mm]	弯曲半径 R [mm]	架空 长度 ≤ [m]	页码
----	---------------	---------------	---------------	---------------	----------------	----------------	----



10	18	15 - 100	26 - 113	23	028 - 180	1.20	264
11.031	23	31	41.2	28	045 - 070	≈1.35	268
11.080	28	80	93	33.4	038 - 065	1.50	270
11.1/11.2	41	15 - 25	25.5 - 35.5	46	040 - 100	≈1.35	272



14	20	15 - 50	26 - 61	25	028 - 125	0.65	274
F17	32	15	26	39	048	1.20	284



B15	17	15 - 100	26 - 113	23	038 - 180	1.20	276
B17	32	15 - 100	25.5 - 113	39	048 - 125*	1.00	280



B15i	17	15 - 100	26 - 113	23	038 - 180	1.20	276
B17i	32	25 - 63	35.5 - 76	39	048 - 125*	1.00	280

\*其他宽度该弯曲半径可按需求供货(具体请参照选型表)。



常备库存 交货时间\* 24小时或当天!

\*交货时间是指截止货物发出的时间(技术信息确认后)

## E2 迷你型 | 技术参数 | 概览

### 技术数据

	滑行最大速度 / 加速度	≤ 3 [m/s] / ≤ 10 [m/s <sup>2</sup> ]
	FL <sub>G</sub> 最大速度 / 加速度	≤ 20 [m/s] / ≤ 200 [m/s <sup>2</sup> ]
	FL <sub>B</sub> 最大速度 / 加速度	≤ 3 [m/s] / ≤ 6 [m/s <sup>2</sup> ]
	材料 - 允许温度°C, igumid G	-40°C / +120°C
	材料 - 允许温度°C, igumid NB (仅适用于14系列)	-40°C / +80°C
	底板材料 - 允许温度°C, igumid G (仅适用于B15/B15i, B17/B17i, F17系列)	-40°C / +120°C
	横杆材料 - 允许温度°C, igumid NB (仅适用于B15/B15i, B17/B17i, F17系列)	-40°C / +80°C
	阻燃等级	igumid G = VDE 0304 IIC UL94-HB / igumid NB = VDE 0304 IIC UL94-V2

■ FL<sub>G</sub> = 直线架空运行 ■ FL<sub>B</sub> = 安全塌腰运行

### 安装类型, 最大行程

系列	架空	垂直悬挂	垂直站立	侧倒安装架空	旋转	塌腰
10	≤ 2.40 m	根据要求	根据要求	根据要求	需要再加工	根据要求
11.031	≤ 2.70 m	根据要求	根据要求	根据要求	-	根据要求
11.080	≤ 3.00 m	根据要求	根据要求	根据要求	-	根据要求
11.1/11.2	≤ 2.70 m	根据要求	根据要求	根据要求	需要再加工	根据要求
14	≤ 1.30 m	根据要求	根据要求	根据要求	需要再加工	根据要求
B15i / B15	≤ 2.40 m	根据要求	根据要求	根据要求	需要再加工	根据要求
B17i / B17	≤ 2.00 m	根据要求	根据要求	根据要求	需要再加工	根据要求
F17	≤ 2.40 m	根据要求	根据要求	根据要求	需要再加工	根据要求

## E2 迷你型 | 选项和订购代码


### 订购代码 | 以B15系列为例

	标准型	去预应力型-NC	可双向弯曲的拖链(RBR)适用于圆周运动	架空长度增加25%	ATEX/ESD型的拖链 II 2 GD
	产品代码 标准拖链	产品代码 NC拖链	产品代码 RBR拖链	产品代码 XXL-材料	产品代码 ESD材料
					
	B15.025.R.0	B15.025.R.0.NC	B15.025.R1/R2.0	B15.025.R.0.XXL	B15.025.R.0.ESD
	交货时间* 24小时或当天!	交货时间* 2-5 工作日	交货时间* 常备库存	交货时间* 5 个工作日	交货时间* 10 个工作日

\*交货时间是指截止货物发出的时间(技术信息确认后)

### 订购示例 | 更多的订购选项和颜色选项, 以B15系列拖链为例

	整套拖链的订购示例(1.0 m), 黑色, 带接头和内部分隔:	
拖链(1.0 m)	请注明拖链长度或链节数量: 1.0 m 或 33 个链节	B15.025.038.0
+ 接头	1 套(带梳状板)	1025.34PZ
内部分隔	每隔1个链节安装2片分隔片	2 x 154
订购示例:	1 m B15.025.038.0 + 1025.34PZ + 2 x 154	

	产品代码	订购颜色选项	
	横杆可沿外半径方向打开 横杆可沿内半径方向打开	B15.025.038.0 B15i.025.038.0	
	系列 / 类型	颜色	订购参数
	宽度 (取决于内宽B)	■ 黑色	标准型 .0
	弯曲半径R	■ 灰色	特殊颜色拖链 .3
	颜色 (标准色: 黑色)	□ 白色	特殊颜色 .1
		■ 灰白色	特殊颜色 .1S
		■ 橙色	特殊颜色 .2
		■ 黄色	特殊颜色 .4
		■ 浅灰色	特殊颜色 .14
		黑色拖链常备库存。 根据需求也可提供特殊颜色。	



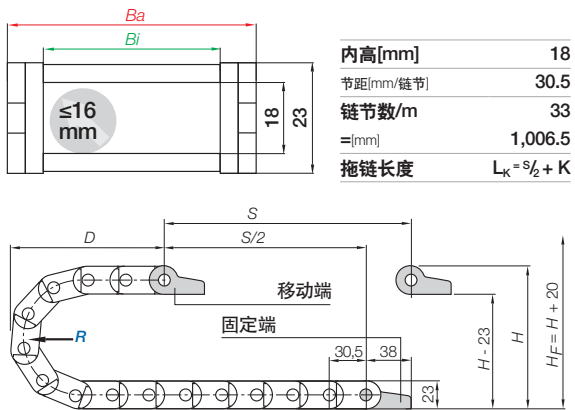
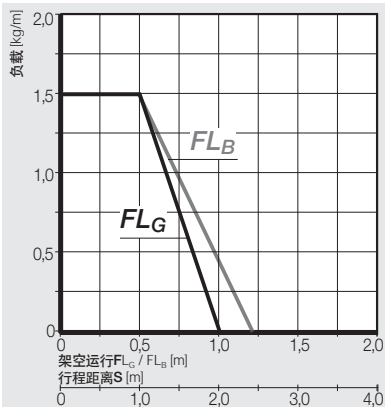
## 拖链 | 10系列 | 一片式设计, 横杆不可打开

产品代码	Bi	Ba	R	可供选择的弯曲半径	重量
拖链	[mm]	[mm]	[mm]	[mm]	[kg/m]
10.015.R.0	15	26	028   038   048   075   100   110   125   145   180		≈ 0.35
10.025.R.0	25	36	028   038   048   075   100   110   125   145   180		≈ 0.40
10.038.R.0	38	49	028   038   048   075   100   110   125   145   180		≈ 0.46
10.050.R.0	50	61	028   038   048   075   100   110   125   145   180		≈ 0.52
10.5.R.0	63	76	028   038   048   075   100   110   125   145   180		≈ 0.63
10.6.R.0	80	94	028   038   048   075   100   110   125   145   180		≈ 0.70
10.7.R.0	100	113	028   038   048   075   100   110   125   145   180		≈ 0.76

如需使用此系列用于长行程应用, 请先咨询易格斯。

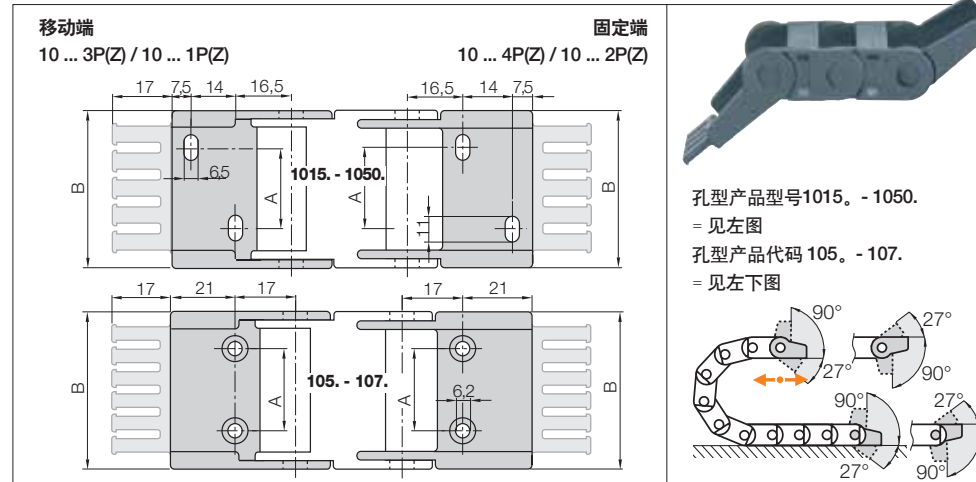
根据所需弯曲半径(R), 完善产品型号, 示例: 10.025.038.0

## 安装尺寸

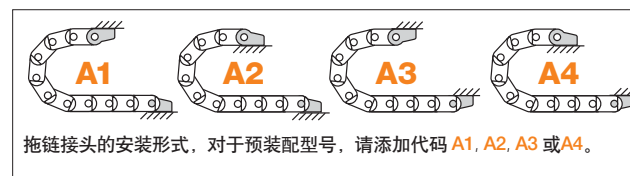


R	028	038	048	075	100	110	125	145	180
H	79	99	119	173	223	243	273	313	383
D	85	95	105	132	157	167	182	202	237
K	150	185	215	300	380	410	455	520	630

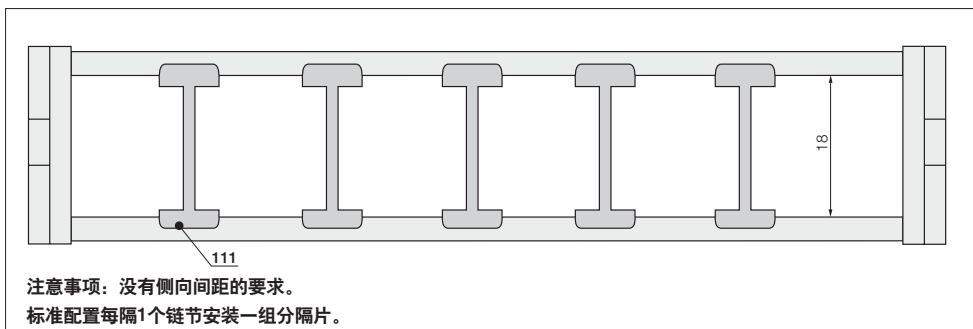
实际安装高度:  $H_f = H + 20\text{ mm}$  (负载0.5 kg/m)



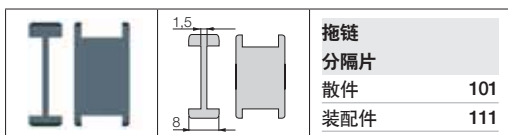
宽度	产品代码: 活动式接头		产品代码: 固定式接头		A	B	齿数
	带梳状板	不带梳状板	带梳状板	不带梳状板			
015.	1015.34PZ	1015.34P	1015.12PZ	1015.12P	-	25.5	2
025.	1025.34PZ	1025.34P	1025.12PZ	1025.12P	10	35.5	3
038.	1038.34PZ	1038.34P	1038.12PZ	1038.12P	23	48.5	4
050.	1050.34PZ	1050.34P	1050.12PZ	1050.12P	35	60.5	5
5.	105.34PZ	105.34P	105.12PZ	105.12P	48	75.0	6
6.	106.34PZ	106.34P	106.12PZ	106.12P	65	92.0	8
7.	107.34PZ	107.34P	107.12PZ	107.12P	85	112	10



1025.34PZ A1 订购示例  
A... 预装配接头  
必须添加说明  
一体式的去应力梳状板  
全套  
系列



注意事项：没有侧向间距的要求。  
标准配置每隔1个链节安装一组分隔片。



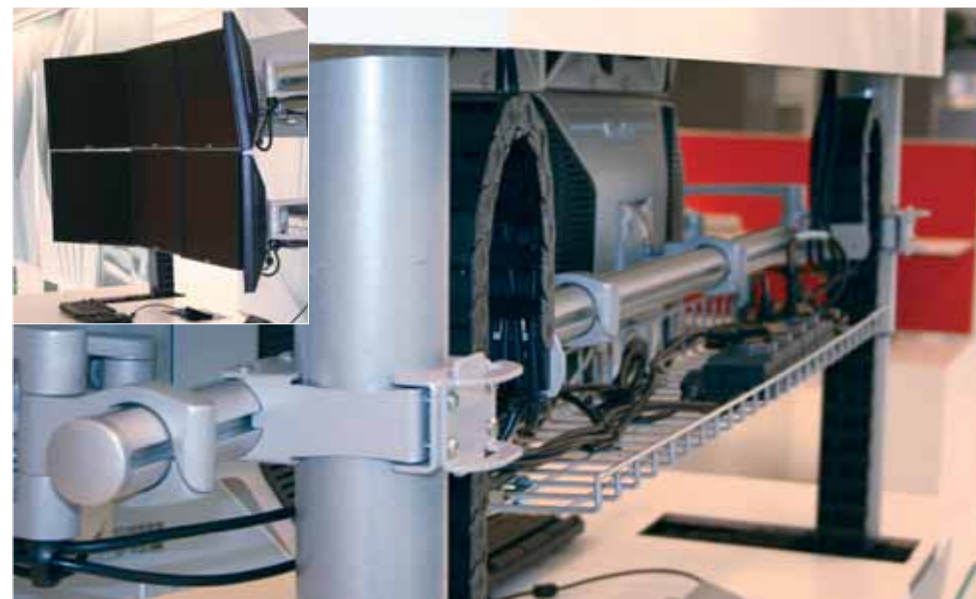
### 分隔片

拖链中的垂直分隔。分隔片可分布在拖管截面的任何位置。内部分隔不适用于10.015.R.0系列。

### 选项 | 垂直分隔片

产品代码	Bi	Ba	R 弯曲半径可选择	内腔设计	A	B	重量
拖链	[mm]	[mm]	[mm]		[mm]	[mm]	[kg/m]
10.038.R.0.S	38	49	075		10	15	≈ 0.79
10.050.R.0.S	50	61	075		13	21	≈ 0.85

根据所需弯曲半径(R)，完善产品型号，例如：10.038.075.0.S 或 10.050.075.0.S



E2迷你型拖链可铺设高性价比的电缆，适用于移动监控应用

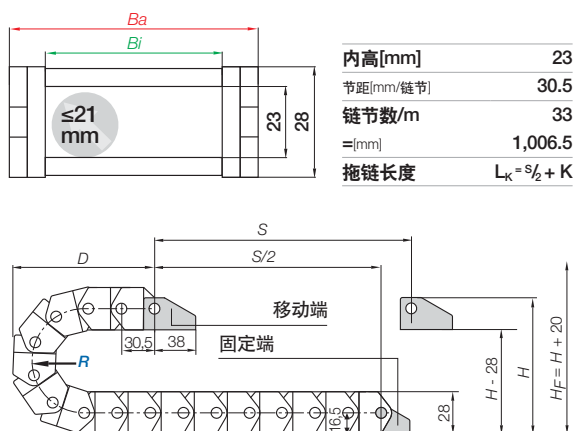
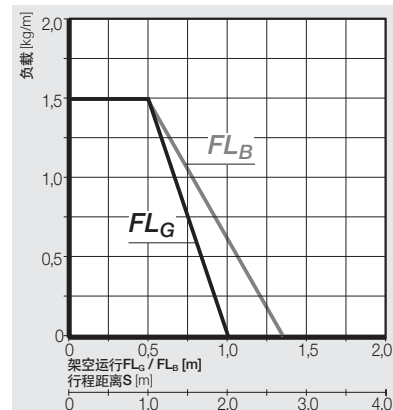


## 拖链 | 11.031系列 | 一片式设计，横杆不可打开

产品代码	Bi	Ba	R 可供选择的弯曲半径	重量
拖链	[mm]	[mm]	[mm]	[kg/m]
11.031.R.0	31	41.2	045   070	≈ 0.43

根据所需的弯曲半径(R)，完善产品型号，示例: 11.031.045.0

## 安装尺寸



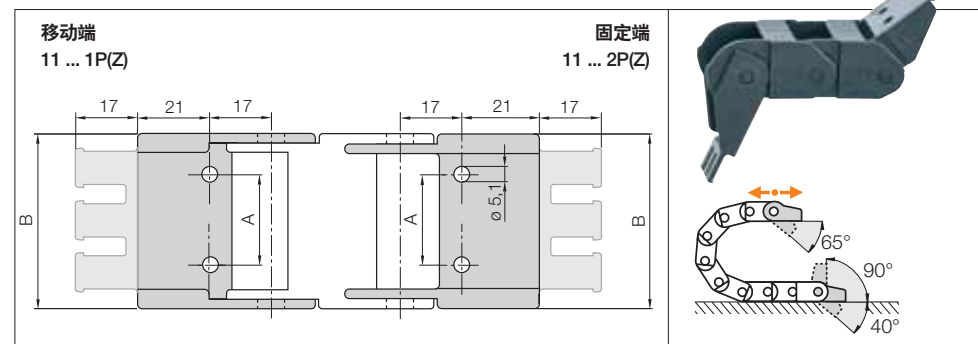
R	045	070
---	-----	-----

H	123	173
---	-----	-----

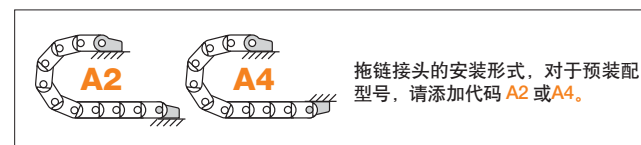
D	107	132
---	-----	-----

K	205	285
---	-----	-----

实际安装高度:  $H_f = H + 20$  mm (负载0.5 kg/m)



宽度	全套产品代码 带梳状板	全套产品代码 不带梳状板	A	B	齿数
031.	11.031.12PZ	11.031.12P	[mm]	[mm]	
			16	42	3



11.031.12 PZ A2 订购示例  
A... 预装配接头  
必须添加说明  
一体式的去应力梳状板  
全套  
系列

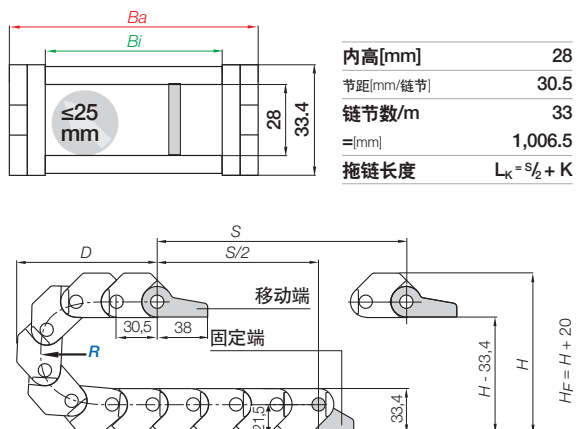
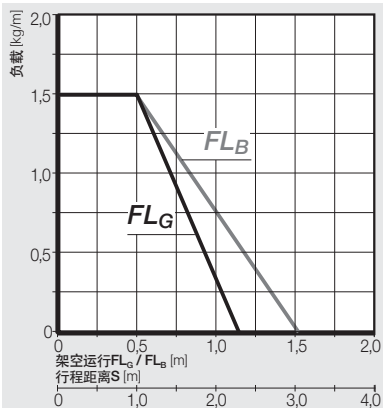


拖链 | 11.080系列 | 盖板不可打开 竖直分隔片

产品代码	Bi [mm]	Ba [mm]	R 可供选择的弯曲半径 [mm]	内腔设计	A [mm]	B [mm]	重量 [kg/m]
11.080.R.0	80	93	038   065		46	32	≈ 0.73

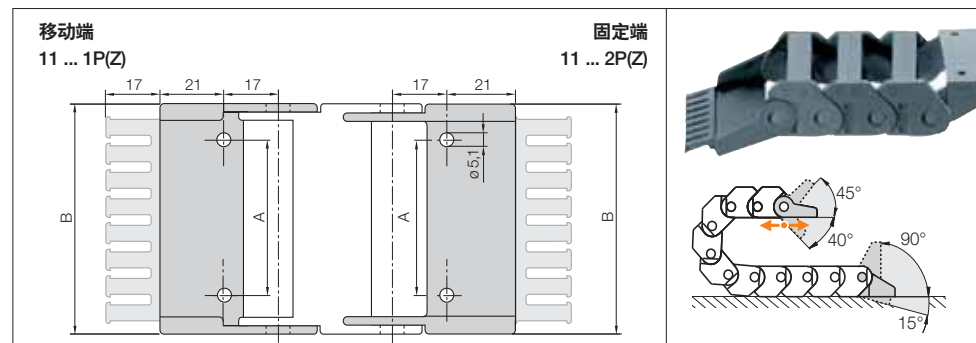
根据所需弯曲半径(R)，完善产品型号，示例: 11.080.038.0

安装尺寸

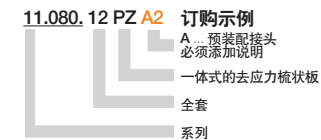
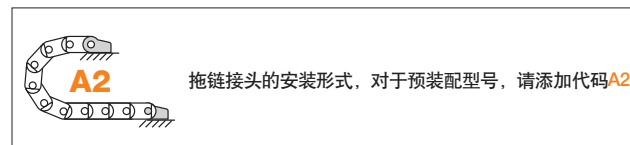


R	038	065
H	119	173
D	105	132
K	185	270

实际安装高度:  $H_f = H + 20$  mm (负载0.5 kg/m)



宽度	全套产品代码 带梳状板	全套产品代码 不带梳状板	A [mm]	B [mm]	齿数
080.	11.080.12PZ	11.080.12P	65	93	8



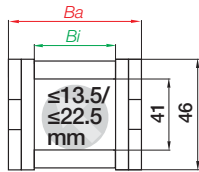
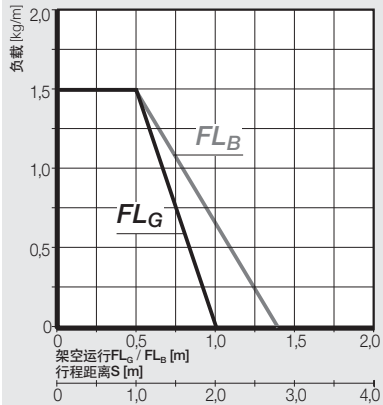


拖链 | 11.1 11.2系列 | 一片式设计，不可打开

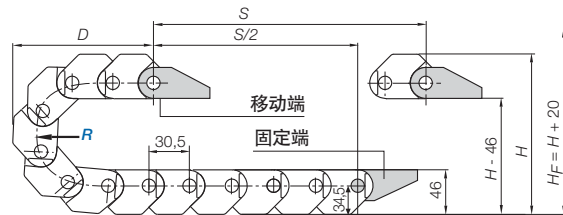
产品代码	Bi	Ba	R 可供选择的弯曲半径	重量
拖链	[mm]	[mm]	[mm]	[kg/m]
11.1 .R.0	15	25.5	040   063   075   100	≈ 0.50
11.2 .R.0	25	35.5	040   063   075   100	≈ 0.53

根据所需弯曲半径(R)，完善产品型号，示例：11.1.040.0

安装尺寸

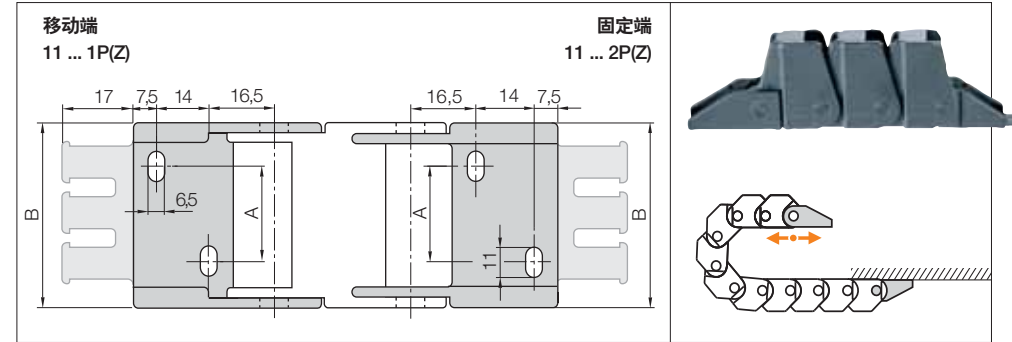


内高[mm]	41
节距[mm/链节]	30.5
链节数/m	33
=[mm]	1,006.5
拖链长度	$L_k = \frac{S}{2} + K$

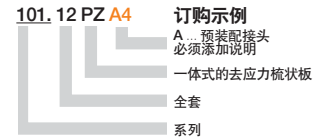
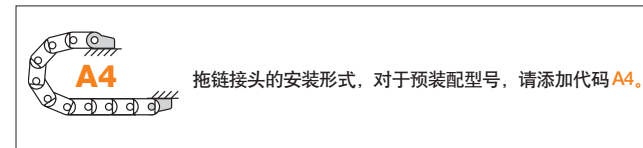


R	040	063	075	100
H	149	195	219	269
D	120	143	155	180
K	190	260	300	380

实际安装高度:  $H_f = H + 20$  mm (负载0.5 kg/m)



宽度	全套产品代码 带梳状板	全套产品代码 不带梳状板	A	B	齿数
1.	101.12PZ	101.12P	-	26	2
2.	102.12PZ	102.12P	10	36	3



## E2 迷你型 | 14系列 | 产品范围

沿内半径方向打开，外半径封闭

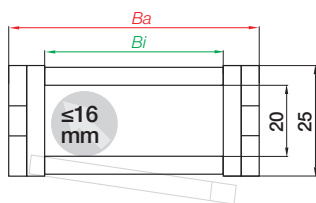
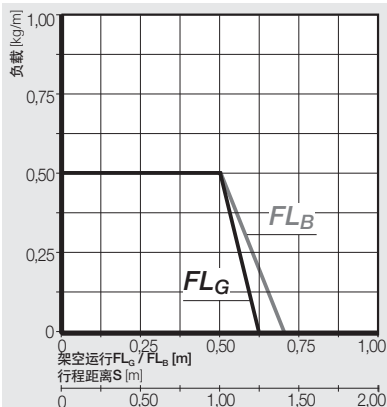


拖链 | 14系列 | 横杆可沿内半径方向从一侧铰链式打开

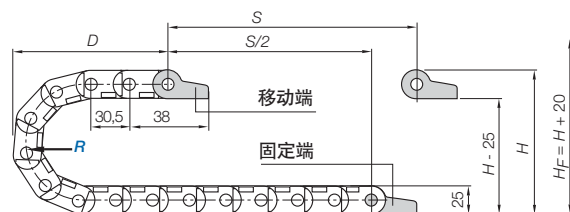
产品代码	Bi	Ba	R 可供选择的弯曲半径	重量
拖链	[mm]	[mm]	[mm]	[kg/m]
14.1 .R.0	15	26	028   038   048   075   100   125	≈ 0.31
14.2 .R.0	25	36	028   038   048   075   100   125	≈ 0.32
14.3 .R.0	38	49	028   038   048   075   100   125	≈ 0.40
14.4 .R.0	50	61	028   038   048   075   100   125	≈ 0.41

根据所需弯曲半径(R), 完善产品型号, 示例: 14.2.038.0

## 安装尺寸



内高[mm]	20
节距[mm/链节]	30.5
链节数/m	33
= [mm]	1,006.5
拖链长度	$L_k = \frac{S}{2} + K$

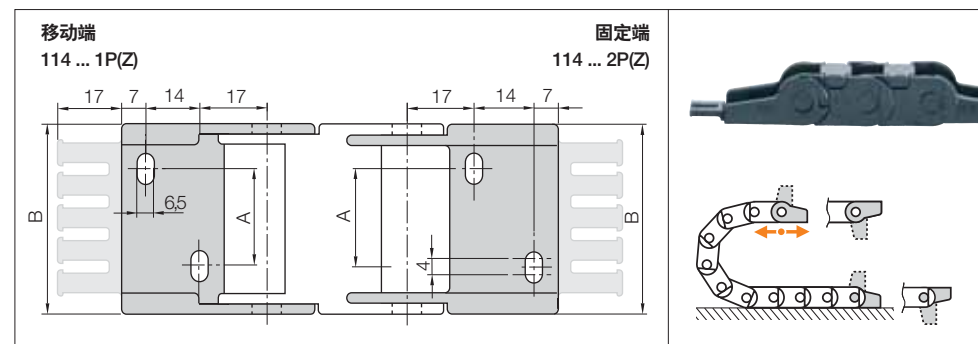


R	028	038	048	075	100	125
H	81	101	121	175	225	275
D	86	96	106	133	158	183
K	150	185	215	300	380	455

实际安装高度:  $H_f = H + 20$  mm (负载0.5 kg/m)274 更多信息 ▶ [www.igus.com.cn/14](http://www.igus.com.cn/14)

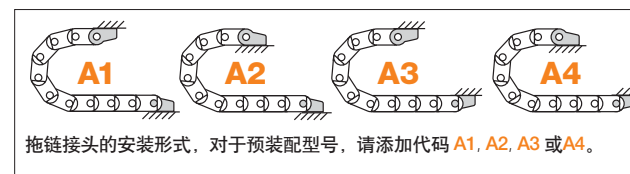
## E2 迷你型 | 14系列 | 附件

工程塑料接头, 一片式 | 固定式



宽度	全套产品代码 带梳状板	全套产品代码 不带梳状板	A	B	齿数
1.	114.1.12PZ	114.1.12P	-	26.3	2
2.	114.2.12PZ	114.2.12P	10	36.3	3
3.	114.3.12PZ	114.3.12P	23	49.3	4
4.	114.4.12PZ	114.4.12P	35	61.3	5

接头材料 - igumid G, 温度: -40° 至 +120°C, VDE 0304 IIC UL94-HB



拖链接头的安装形式, 对于预装配型号, 请添加代码 A1, A2, A3 或 A4.

114.2.12PZ A1	订购示例
	A... 预装配接头 必须添加说明
	一体式的去应力梳状板
	全套
	系列

igus 3D/CAD 文件, 使用寿命计算, 配置及更多信息 ▶ [www.igus.com.cn/E2mini](http://www.igus.com.cn/E2mini)

横杆可沿内/外半径方向打开



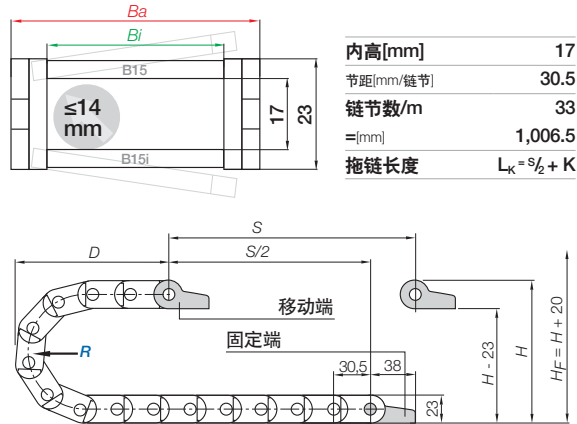
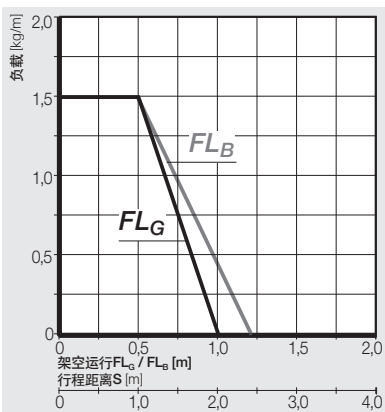
拖链 | B15i系列 | 横杆可沿内半径方向从一侧打开  
拖链 | B15系列 | 横杆可沿外半径方向从一侧打开

产品代码 横杆可沿内半径 方向打开	产品代码 横杆可沿外 半径方向打开	Bi [mm]	Ba [mm]	R 可供选择的弯曲半径 [mm]	重量 [kg/m]
B15i.015.R.0	B15.015.R.0	15	26	038   048   075   100   110   125   145   180	≈ 0.35
B15i.025.R.0	B15.025.R.0	25	36	038   048   075   100   110   125   145   180	≈ 0.40
B15i.038.R.0	B15.038.R.0	38	49	038   048   075   100   110   125   145   180	≈ 0.46
B15i.050.R.0	B15.050.R.0	50	61	038   048   075   100   110   125   145   180	≈ 0.52
B15i.5.R.0	B15.5.R.0	63	76	038   048   075   100   110   125   145   180	≈ 0.63
B15i.6.R.0	B15.6.R.0	80	94	038   048   075   100   110   125   145   180	≈ 0.70
B15i.7.R.0	B15.7.R.0	100	113	038   048   075   100   110   125   145   180	≈ 0.76

如需使用此系列用于长行程应用, 请先咨询易格斯。

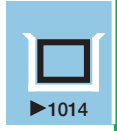
根据所需弯曲半径(R), 完善产品型号, 示例: B15.025.038.0

安装尺寸

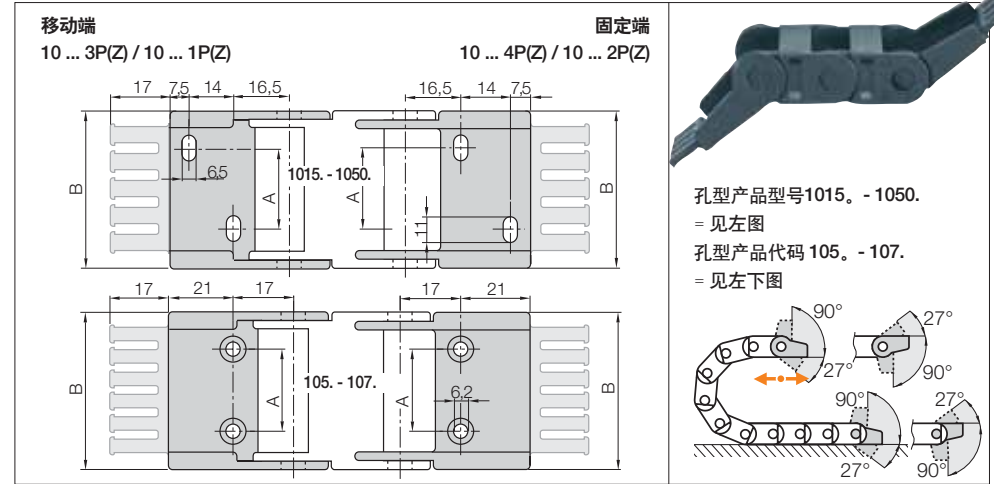


R	038	048	075	100	110	125	145	180
H	99	119	173	223	243	273	313	383
D	95	105	132	157	167	182	202	237
K	185	215	300	380	410	455	520	630

实际安装高度:  $H_f = H + 20$  mm (负载0.5 kg/m)

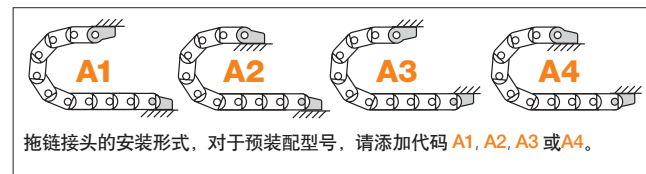


工程塑料接头, 一片式 | 活动式 | 固定式

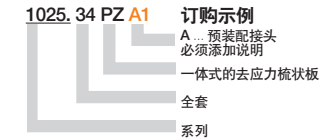


孔型产品型号1015。 - 1050。  
= 见左图  
孔型产品代码 105。 - 107。  
= 见左下图

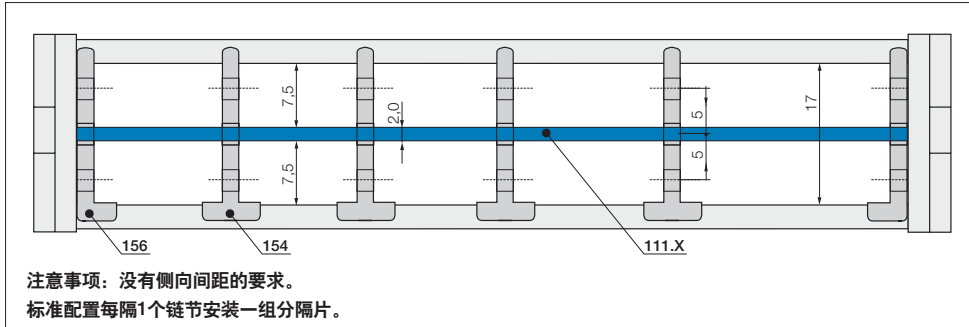
宽度	产品代码: 活动式接头		产品代码: 固定式接头		A [mm]	B [mm]	齿数
	带梳状板	不带梳状板	带梳状板	不带梳状板			
015.	1015.34PZ	1015.34P	1015.12PZ	1015.12P	-	25.5	2
025.	1025.34PZ	1025.34P	1025.12PZ	1025.12P	10	35.5	3
038.	1038.34PZ	1038.34P	1038.12PZ	1038.12P	23	48.5	4
050.	1050.34PZ	1050.34P	1050.12PZ	1050.12P	35	60.5	5
5.	105.34PZ	105.34P	105.12PZ	105.12P	48	75.0	6
6.	106.34PZ	106.34P	106.12PZ	106.12P	65	92.0	8
7.	107.34PZ	107.34P	107.12PZ	107.12P	85	112.0	10



拖链接头的安装形式, 对于预装配型号, 请添加代码 A1, A2, A3 或 A4。



1025.34PZ A1 订购示例  
A... 预装配接头  
必须添加说明  
一体式的去应力梳状板  
全套  
系列



注意事项：没有侧向间距的要求。  
标准配置每隔1个链节安装一组分隔片。

		<b>带插槽的分隔片</b>	
		散件	153
		装配件	154

**带槽的分隔片**  
拖链内的竖直分隔片。插槽可用于插竖直/水平分隔片。

		<b>带槽的侧板</b>	
		散件	155
		装配件	156

**带槽侧边隔片**  
可紧靠侧板使用。无需最小侧向间隙！

		<b>全宽的拖链分隔片</b>	
		散件	110.X
		装配件	111.X

**全宽水平分隔片**  
此项可用于需要分隔许多小直径电缆的应用，用于全宽水平分隔。

全宽水平横隔片 宽度 = X [mm]	X [mm]		散件		装配件	
	X [mm]	散件	装配件	X [mm]	散件	装配件
	015	110.15	111.15	050	110.50	111.50
	025	110.25	111.25	063	110.63	111.63
	038	110.38	111.38	080	110.80	111.80



E2 迷你型节省空间，可靠地导向电缆 - 通过升降运动供能

## E2 迷你型 | B17i B17系列 | 产品范围

横杆可沿内/外半径方向打开



拖链 | B17i系列 | 横杆可沿内半径方向从一侧打开  
 拖链 | B17系列 | 横杆可沿外半径方向从一侧打开

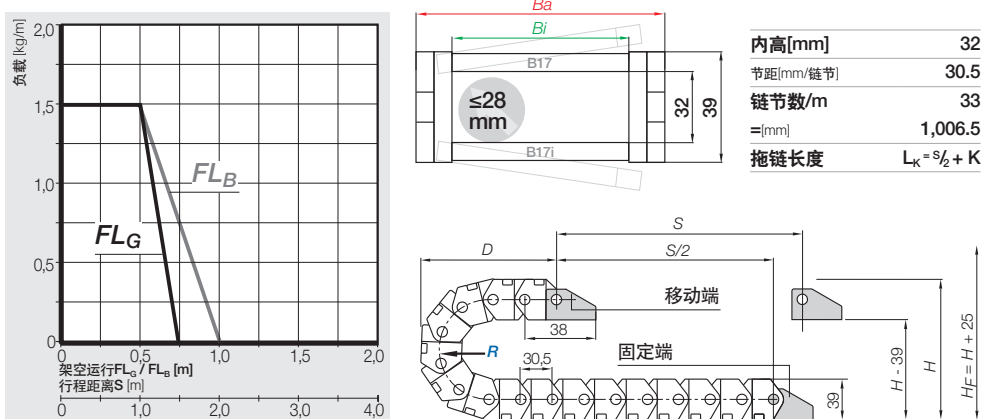
产品代码 横杆可沿内半径 方向打开	产品代码 横杆可沿外 半径方向打开	Bi [mm]	Ba [mm]	R 可供选择的弯曲半径 [mm]	重量 [kg/m]
B17i.1.R.0**	B17.1.R.0	15	25.5	048 <sup>1)</sup>   063   075   100   125	≈ 0.52
B17i.2.R.0	B17.2.R.0	25	35.5	048   063 <sup>1)</sup>   075 <sup>1)</sup>   100 <sup>1)</sup>   125 <sup>1)</sup>	≈ 0.59
B17i.3.R.0	B17.3.R.0	38	48.5	048   063   075   100   125	≈ 0.65
B17i.4.R.0	B17.4.R.0	50	60.5	048   063 <sup>1)</sup>   075   100 <sup>1)</sup>   125	≈ 0.70
B17i.5.R.0	B17.5.R.0	63	76	048   063   075   100   125	≈ 0.83
B17i.6.R.0**	B17.6.R.0	80	93	048   063   075   100   125	≈ 0.92
B17i.7.R.0**	B17.7.R.0	100	113	048 <sup>1)</sup>   063   075   100   125	≈ 1.06

\*\*可根据需求提供的拖链宽度。交货时间请咨询易格斯。

1) 此弯曲半径仅适用于B17系列, B17如需可按需求供货。交货时间可根据需求

根据所需弯曲半径(R), 完善产品型号, 示例: B17.2.048.0

### 安装尺寸



R	048	063	075	100	125
H	135	165	189	239	289
D	113	128	140	165	190
K	215	260	300	380	455

实际安装高度:  $H_f = H + 25 \text{ mm}$  (负载 1.5 kg/m)

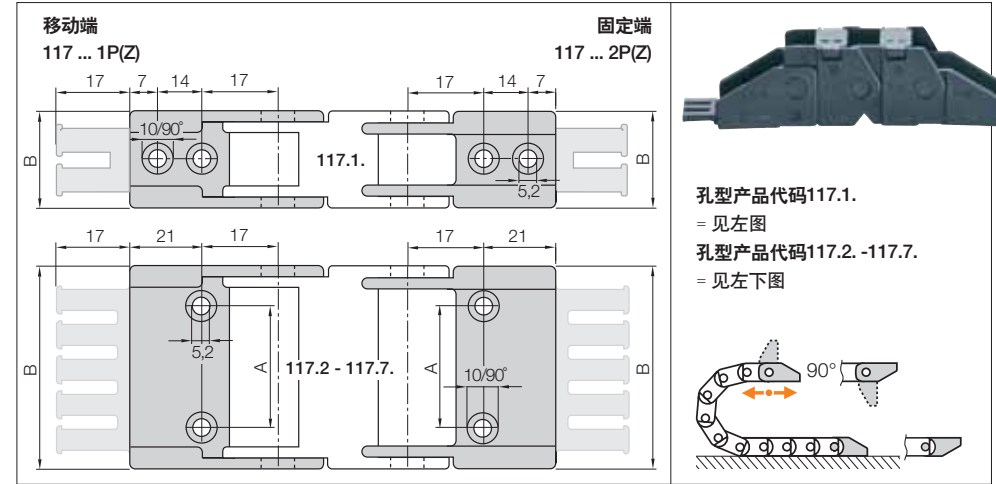
其他宽度该弯曲半径可按需求供货(具体请参考产品选型表)。

280 更多信息 ▶ [www.igus.com.cn/B17i](http://www.igus.com.cn/B17i) ▶ [www.igus.com.cn/B17](http://www.igus.com.cn/B17)

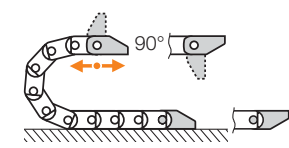


## E2 迷你型 | B17i B17系列 | 附件

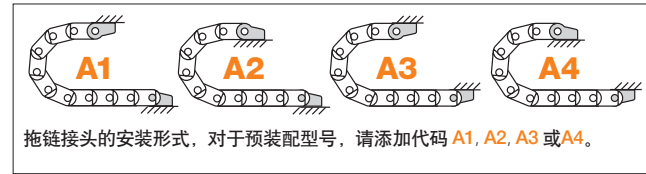
工程塑料接头, 一片式 | 固定式



孔型产品代码117.1.  
= 见左图  
孔型产品代码117.2.-117.7.  
= 见左下图

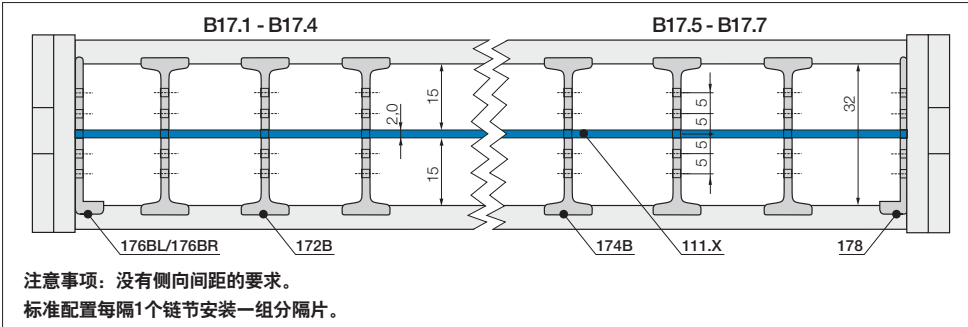


宽度	全套产品代码 带梳状板	全套产品代码 不带梳状板	A [mm]	B [mm]	齿数
1.	117.1.12PZ	117.1.12P	-	25.5	2
2.	117.2.12PZ	117.2.12P	12	35.5	3
3.	117.3.12PZ	117.3.12P	25	48.5	4
4.	117.4.12PZ	117.4.12P	37	60.5	5
5.	117.5.12PZ	117.5.12P	48	76.0	6
6.	117.6.12PZ	117.6.12P	65	93.0	8
7.	117.7.12PZ	117.7.12P	85	113	10



拖链接头的安装形式, 对于预装配型号, 请添加代码 A1, A2, A3 或 A4。

117.2.12PZ A1 订购示例  
A: 预装配接头  
必须添加说明  
一体式的去应力梳状板  
全套  
系列



		<b>带插槽的分隔片</b>
		散件 171B
		装配件 172B

**适用于内宽B17.1 至B17.4**

**带槽的分隔片**  
拖链内的垂直分隔片。插槽可用于插竖直/水平分隔片。

		<b>带槽侧边隔片, 左侧</b>
		散件 175BL
		装配件 176BL

**带槽侧边隔片, 左侧**  
可紧靠侧板使用。无需最小侧向间隙!

		<b>带槽侧边隔片, 右侧</b>
		散件 175BR
		装配件 176BR

**带槽侧边隔片, 右侧**  
可紧靠侧板使用。无需最小侧向间隙!

		<b>带插槽的分隔片</b>
		散件 173B
		装配件 174B

**适用于内宽B17.5 至B17.7**

**带槽的分隔片**  
拖链内的垂直分隔片。插槽可用于插竖直/水平分隔片。

		<b>带槽侧边隔片</b>
		散件 177
		装配件 178

**带槽侧边隔片**  
可紧靠侧板使用。无需最小侧向间隙!

		<b>全宽的拖链分隔片</b>
		散件 110.X
		装配件 111.X

**适用于所有的内宽**

**全宽水平分隔片**  
此项可用于需要分隔许多小直径电缆的应用, 用于全宽水平分隔。

全宽水平 横隔片 宽度 = X [mm]	X [mm]		X [mm]		X [mm]			
	散件件	装配件	散件件	装配件	散件件	装配件		
015	110.15	111.15	050	110.50	111.50	100	110.100	111.100
025	110.25	111.25	063	110.63	111.63			
038	110.38	111.38	080	110.80	111.80			

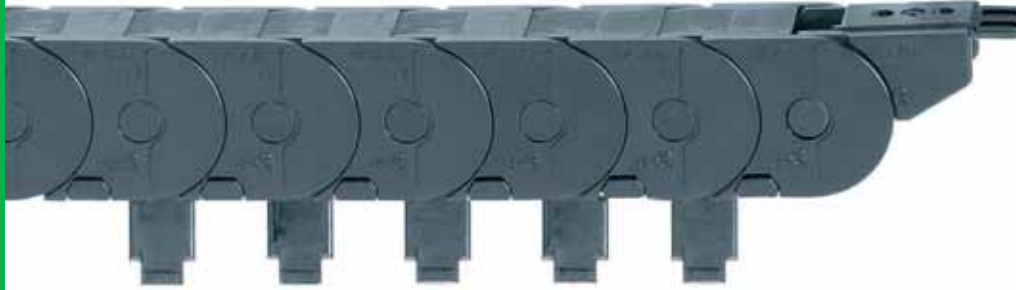


5条E2mini型拖链, 其中2条嵌套安装, 3条并排安装。此方案弯曲半径需准确匹配。

## E2 迷你型 | F17系列 | 产品范围

较大内高，较小外宽，盖板可沿外半径方向闭合

32



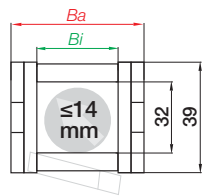
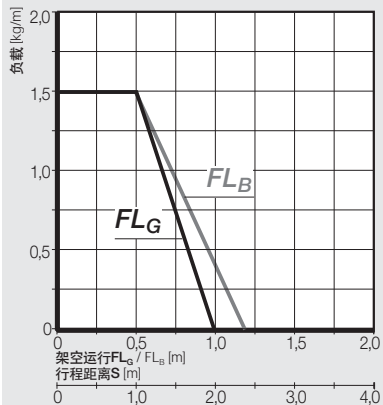
拖链 | F17系列 | 盖板可沿内半径方向从一侧铰链式打开

产品代码	Bi	Ba	R 可供选择的弯曲半径	重量
拖链	[mm]	[mm]	[mm]	[kg/m]
F17.015.R.0	15	26	048   063*   075   100*   125*	≈ 0.52

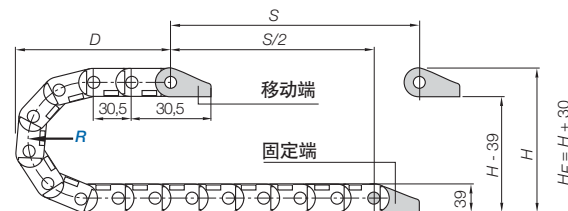
\*可根据需求提供的弯曲半径。交货时间请咨询易格斯。

根据所需弯曲半径(R)，完善产品型号，示例: F17.015.048.0

## 安装尺寸



内高[mm]	32
节距[mm/链节]	30.5
链节数/m	33
=[mm]	1,006.5
拖链长度	$L_k = \frac{S}{2} + K$



R	048	063*	075	100*	125*
H	135	165	189	239	289
D	113	128	140	165	190
K	215	260	300	380	455

实际安装高度:  $H_f = H + 30$  mm (负载0.5 kg/m)

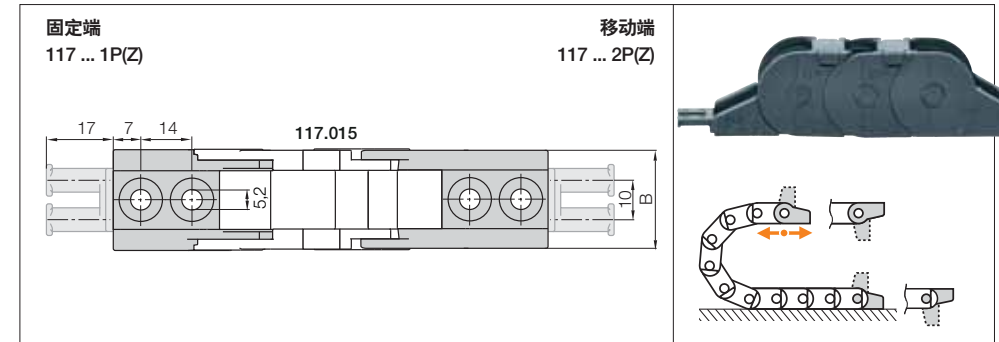
\*其他宽度该弯曲半径可按需求供货。交货时间请咨询易格斯。

284 更多信息 ▶ [www.igus.com.cn/F17](http://www.igus.com.cn/F17)

igus

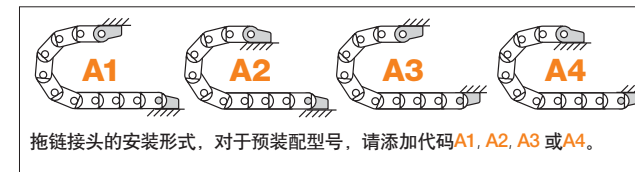
## E2 迷你型 | F17系列 | 附件

工程塑料接头，一片式 | 固定式



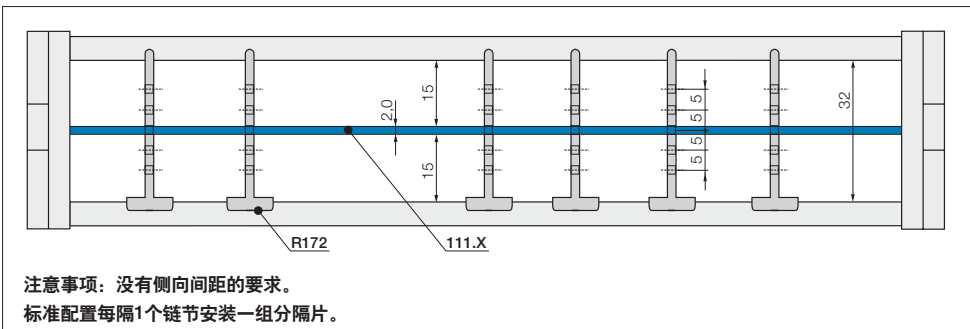
宽度	全套产品代码 带梳状板	全套产品代码 不带梳状板	A	B	齿数
015.	117.015.12PZ	117.015.12P	[mm]	[mm]	2

接头材料 - igumid G, 温度: -40° 至 +120°C, VDE 0304 IIC UL94-HB

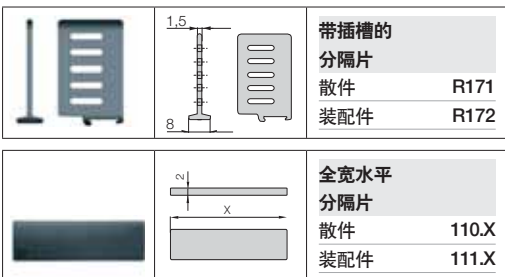


117.015.12PZ A1 订购示例
A... 预装配接头 必须添加说明
一体式的去应力梳状板
全套
系列

igus 3D/CAD 文件，使用寿命计算，配置及更多信息 ▶ [www.igus.com.cn/E2mini](http://www.igus.com.cn/E2mini)



注意事项：没有侧向间距的要求。  
标准配置每隔1个链节安装一组分隔片。



#### 带槽的分隔片

拖管内的垂直分隔片。插槽可用于插竖直/水平分隔片。

#### 全宽水平分隔片

此项可用于需要分隔许多小直径电缆的应用，用于全宽水平分隔。

#### 全宽水平 横隔片

宽度 = X [mm]

X [mm]	散件	装配件
015	110.15	111.15



E2迷你型RBR拖链——双向弯曲实现圆周运动。