

QuickRobot

用于机器人的供能系统...

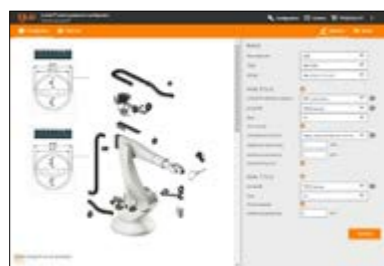


在线轻松配置机器人供能系统和套件: 150万种机器人供能套件可选

QuickRobot在线选型工具可以为您的机器人, 快速选择合适的供能系统和套件, 支持在线配置多种机器人类型。您可以订购整套系统或单独部件。

- 可兼容市面众多机器人制造商的型号
- 针对您的配置, 在线配置器将列出一个完整的部件清单、总价和预计的交付时间
- 在线轻松订购, 可订购整套系统或单独部件, 无最小订购量要求
- 保存、下载或重置您的个性化配置
- 为您的配置创建 PDF 报告
- 也适用于 iPad

更多信息 ▶ www.igus.com.cn/quickrobot



▶关于QuickRobot在线选型工具和配置示例的更多信息

igus.com.cn/20h

随时下单。订购和交货服务时间: 周一至周六上午8:00至晚上8:00。

无最小起订量, 无额外费用, 快速交货。

网址: www.igus.com.cn 电话: 021-8036 6999 传真: 021-8036 6116

igus.com.cn/24

在线商店 - 24小时随时订购! www.igus.com.cn

/9001:2015

/16949:2016

/14001:2015

igus®拖链系统, 电缆及轴承产品均符合ISO 9001:2015和IATF 16949:2016标准。igus®已通过ISO 14001:2015认证。

/readychain®

订购全套供能系统或预装配拖链readychain® - 提高现金流和节约成本

www.igus.com.cn/readychain

/newsletter

免费注册, 了解更多的igus®及igus®运动塑料产品最新资讯:

www.igus.com.cn/newsletter

igus®

易格斯(上海)拖链系统有限公司

地址: 上海市奉贤区环城北路50号

电话: 021-8036 6999

传真: 021-8036 6116

邮箱: cnmaster@igus.net

<https://www.igus.cn>

易格斯保留最终解释权。

MAT0072915.14 截至2023.4

模块化机器人套件 ... 2023 ... igus.com.cn

robotics

industry

移动供能更便捷...

igus.com.cn... 用于机器人行业的拖链产品目录...

e-chain

motion? plastics!

精进技术...降低成本

多年来, igus®一直秉承着“帮助用户精进技术和降低成本”的宗旨。我们的产品保证快速交货, 且几乎所有产品都可以在线计算使用寿命。为了便于您进行样机上的测试, 我们还可以为您提供免费样品。产品的使用寿命均经实践验证可使用在线使用寿命计算器, 计算其使用寿命



常备库存。快速交货。
发货时间: 货物发出前的平均时间。



无最小起订量。无额外费用。 无最小订购量。
可根据您自己的需求订购。



拖链 - 电缆 - 提供质保
我们还对产品提供最高可达36个月的质保。



服务时间
周一至周六上午8:00至晚上8:00



服务热线
电话: 021-8036 6999
传真: 021-8036 6116



在线订购 - www.igus.com.cn/triflexR
100,000种产品任您选, 24小时随时在线订购!



在线计算和配置
在线免费下载3D/CAD文件, 使用产品查找器快速找到合适的产品。



在线产品咨询服务
您可以通过多种方式联系我们, 如igus在线聊天服务。



任何疑问?
如果您有任何疑问, 欢迎随时致电我们, 或访问易格斯官网查询 ▶ www.igus.cn

fast delivery!

igus® 机器人行业解决方案...

快速为您的应用找到合适的解决方案

3-6轴	
triflex® R TRC系列	▶ 起始页码 28
triflex® R TRE系列	▶ 起始页码 30
triflex® R TRCF系列	▶ 起始页码 32
RS伸缩系统	▶ 起始页码 74
RSP伸缩系统	▶ 起始页码 82
RSE伸缩系统	▶ 起始页码 90
RSE-RSEC线性伸缩系统	▶ 起始页码 98
RSEL-RSSL伸缩系统	▶ 起始页码 108
可伸缩的triflex® TRX	▶ 起始页码 116
碳纤维棒模块	▶ 起始页码 120

轴 2	
triflex® R TRL系列	▶ 起始页码 34
triflex® R TRLF系列	▶ 起始页码 36

第7轴	
E4.1/E4Q拖链系统	▶ 起始页码 168
用于第7轴的readychain®装配拖链	▶ 起始页码 216

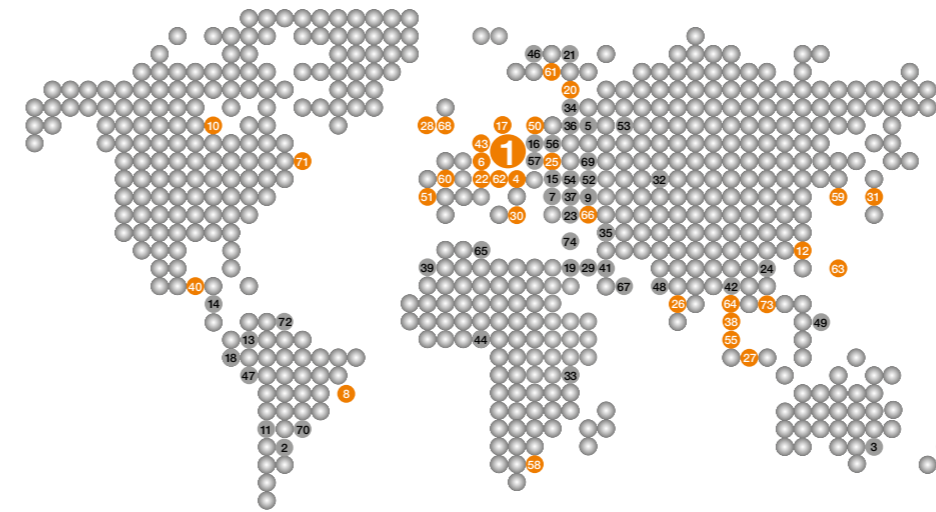


可扭转的机器人电缆	
chainflex®	▶ 起始页码 184

附件	
标准型安装接头	▶ 起始页码 38
滑动导向接头	▶ 起始页码 43
保护装置	▶ 起始页码 47
紧凑型接头	▶ 起始页码 48
chainfix 去应力电缆夹	▶ 起始页码 54
外护套	▶ 起始页码 55
UR接头	▶ 起始页码 62

1轴	
带旋转轴承的接头	▶ 起始页码 130
twisterchain	▶ 起始页码 132
twisterband	▶ 起始页码 148
RBR拖链	▶ 起始页码 152

详细目录见右侧



50 波兰 igus® Sp. z o.o. ul. Działkowa 121C 02-234 Warszawa Phone +48 22 8635770 Fax +48-22 8636169 info@igus.pl	56 斯洛伐克 Hennlich s.r.o. Na Bystřicku 16 SK-036 01 Martin Phone +421 43 421 2352 linetech@hennlich.sk	61 瑞典 - 拖链 OEM Automatic AB Box 1011 Dalagatan 4 573 28 Tranås Phone +46 75 2424100 Fax +46 75 2424159 info@oemautomatic.se	66 土耳其 igus® Turkey Güzeller Org. San. Bldg. Cumhuriyet Cad. 2/32 P.K. 41400 Gebze / Kocaeli Phone +90 262 502 14 08 Fax +90 262 502 14 19 info@igus.com.tr	70 乌拉圭 Larrique Rulemanes SA Galicia 1204 Montevideo-Uruguay Phone +598 29021773 Fax +598-29084824 larrique@larrique.com.uy
51 葡萄牙 igus® Lda. R. Eng. Ezequiel Campos, 239 4100-231 Porto Phone +351 22 6109000 Fax +351 22 8328321 info@igus.pt	57 斯洛文尼亚 Hennlich, d.o.o. Industrijska tehnika Podnart 33 SI-4244 Podnart Phone +386 4 53206-10 Fax +386 4 53206-20 info@hennlich.si	61 瑞典 - 轴承 Colly Components AB Flaseborgsgatan 9 P.O. Box 76 164 94 Kista Phone +46 8 7030100 Fax +46 8 7039841 info@me.colly.se	66 土耳其 HIDREL Hidrolik Elemanlar Sarıyıl ve Ticaret A.Ş. Peremil Sk. No. 7 Tünel Mevki 34420 Karaköy / Istanbul Phone +90 212 2920850 Fax +90 212 2920850 info@hidret.com.tr	71 美国 igus® inc. 257 Ferris Avenue P.O. Box 14349 East Providence RI 02914 Phone +1 401 4382200 Fax +1 401 4387270 webmaster@igus.com
52 罗马尼亚 Hennlich SRL Str. Timotei Cipariu, Nr. 5-7 310213 Arad Phone +40 257 211119 Fax +40 257 211021 igus@hennlich.ro	58 南非 igus® Pty. Ltd. Unit 29 Midline Business Park Cnr Le Roux & Richards Drive Midrand 1682 Phone +27 11312-1848 Fax +27 11312-1594 sales.sa@igus.de	62 瑞士 igus® Schweiz GmbH Winkelstr. 5 4622 Egerkingen Phone +41 62 388 97 97 Fax +41 62 388 97 99 info@igus.ch	67 阿联酋 - 阿曼 Unigroup FZE Plot of Land M6-01 Sharjah Airport Free Zone P.O. Box 120300 Sharjah - U.A.E. Phone +971 6 5578386 Fax +971 6 5578387 automation@unigroup.ae	72 委内瑞拉 Neumatica Rotonda C.A. Prolong Av. Michelen C.C. Alias Locales B-10 y B-11 Valencia, Edo. Carabobo Phone +58 241 832.64.64 +58 241 832.32.50 +58 241 838.88.19 +58 241 832.62.83 ventas@neumaticar.com
53 俄罗斯 OOO Hennlich Room 14 Naberezhnaya reki Lazuri, 15A 170028 Tver Russian Federation Phone +7 4822 787 180 Fax +7 4822 787 180, add. 380 hennlich@hennlich.ru	59 韩国 igus® Korea Co. Ltd. Venture-ro 12-42, Yeonsu-gu Incheon City, 22011 Phone +82 32 82129-11 Fax +82 32 82129-13 kr-info@igus.com	63 台湾 igus® Taiwan Company Ltd. 5F, No. 35, 24th Road Taichung Industrial Park Taichung 40850 Phone +886 4 2358-1000 Fax +886 4 2358-1100 info@igus.com.tw	68 英国 Gaswell Rd Northampton NN4 7PW Phone +44 1604 677240 sales@igus.co.uk	73 越南 igus® Vietnam Company Ltd Unit 4, 7th Floor, Standard Factory B, Tan Thuan Export Processing Zone Tan Thuan Street District 7, HCM City Vietnam Phone +84 28 3636 4189 vn-info@igus.net
54 塞尔维亚 + 黑山 Hennlich doo Beograd Radomira Markovica 1/3 11222 Beograd / Srbija Phone +381 11 63 098 17 Fax +381 11 63 098 20 office@hennlich.rs	60 西班牙 igus® S.L.U. Ctra. Llobatona, 6 Poligono Noi del Sucre 08840 Viladecans - BCN Phone +34 936 473950 Fax +34 936 473951 igus.es@igus.es	64 泰国 igus® MOTION PLASTICS Thailand Co., Ltd 1340 Soi Bangkok-Nonthaburi 30, Bangkok-Nonthaburi Rd., Bangsue, Bangsue Bangkok 10800 Phone +66 (0)2 587 4899 Fax +66 (0)2 587 4898 th-info@igus.net	69 乌克兰 Hennlich Ukraine LLC (HO) Kramatorska Street 15 84100 Sloviansk City, Donetsky Region Phone +38 06262 33540 hennlich@hennlich.com.ua	74 塞浦路斯 G.C.V. Spare Parts & Services Ltd (HO) Industrial Area Anatoliko 8058 Pafos Phone +357 26 812444 +357 26 812447 igus@gcv-parts.com
55 新加坡 - 东盟 igus® Singapore Pte Ltd 84 Genting Lane #06-03 Axxel Innovation Centre Singapore 349584 Phone +65 6487 1411 sg-info@igus.net	61 瑞典 igus® AB Berga Allé 1 254 52 Helsingborg Phone +46 42 329270 Fax +46 42 211585 info@igusab.se	65 突尼斯 BOUDRANT 53, Avenue de Carthage 1000 Tunis - Tunisia Phone +216 71340244 Fax +216 71348910 info@boudrant.com.tn	69 乌克兰 Cominpro GmbH Romana Rollana 12, Office 100 61058 Kharkov Phone +380 57 7174914 Fax +380 57 7174914 cominpro@gmail.com	

选型表

精进技术、降低成本。	▶ 页码 2	适用于1轴的拖链解决方案	▶ 页码 128
机器人供能附件快速选型工具, QuickRobot	▶ 页码 14	旋转接头 - 用于1轴	▶ 页码 130
QuickRobot, 配置示例	▶ 页码 16	twisterchain	▶ 页码 132
triflex® R应用案例	▶ 页码 18	twisterband	▶ 页码 148
适用于机器人和多轴运动的三维拖链	▶ 页码 20	旋转供能系统, RBR	▶ 页码 152
triflex® R TRC系列	▶ 页码 28	easy triflex®	▶ 页码 156
triflex® R TRE系列	▶ 页码 30	triflex®	▶ 页码 162
triflex® R TRCF系列	▶ 页码 32	适用于机器人第7轴的供能拖链和拖管	▶ 页码 168
triflex® R TRL系列	▶ 页码 34	E4.1系统	▶ 页码 170
triflex® R TRLF系列	▶ 页码 36	E4Q 系统	▶ 页码 174
triflex® R配件		e-spool® flex 2.0	▶ 页码 180
标准安装接头	▶ 页码 38	适用于机器人和三维运动的可扭转chainflex®高柔性电缆	▶ 页码 184
轻型安装接头	▶ 页码 40	控制电缆, CF77.UL.D	▶ 页码 190
接头, 带半径支撑	▶ 页码 42	控制电缆, CFROBOT2	▶ 页码 194
滑动导向部件	▶ 页码 43	数据电缆, CFROBOT3	▶ 页码 196
带旋转轴承的滑动导向接头	▶ 页码 44	测量系统电缆, CFROBOT4	▶ 页码 198
在旋转轴承的导向接头	▶ 页码 46	光缆, CFROBOT5	▶ 页码 202
保护装置	▶ 页码 47	动力电缆, CFROBOT6	▶ 页码 204
紧凑型接头, 适用于6轴	▶ 页码 48	动力电缆, CFROBOT7	▶ 页码 206
6轴重载连接, 带半径支撑	▶ 页码 51	主轴/单芯电缆, CFROBOT	▶ 页码 210
6轴固定夹快速更换套件	▶ 页码 52	总线电缆, CFROBOT8	▶ 页码 212
重载型接头, 适用于6轴, 带半径支撑	▶ 页码 53	总线电缆, CFROBOT8.PLUS	▶ 页码 216
chainfix 去应力电缆夹	▶ 页码 54	混合电缆, CFROBOT9	▶ 页码 220
外护套	▶ 页码 55	机器人拖链、预装配管	▶ 页码 224
协作机器人通用接头	▶ 页码 56	线包和机器人电缆	▶ 页码 226
协作机器人通用电缆夹	▶ 页码 60	机器人readychain®. 用于机器人的即装即用型装配拖链系统	▶ 页码 226
适用于通用型机器人的碳纤维棒模块	▶ 页码 61	用于焊接机器人的triflex®预装配管	▶ 页码 227
UR接头	▶ 页码 62	预装配电缆 - KUKA Quantec	▶ 页码 228
适用于KUKA LBR iiwa机器人的接头	▶ 页码 62	直连电缆 - KUKA Quantec	▶ 页码 229
协作机器人接头	▶ 页码 66	预装配电缆 - KUKA Fortec	▶ 页码 230
SCARA电缆解决方案 (SCS)	▶ 页码 68	直连电缆 - KUKA Fortec	▶ 页码 231
triflex® R伸缩系统	▶ 页码 70	预装配电缆 - KUKA Titan	▶ 页码 232
RS伸缩系统	▶ 页码 74	预装配电缆 - ABB IRB 6620, IRB 6640, IRB 6650S, IRB 7600	▶ 页码 234
RSP伸缩系统	▶ 页码 82	直连电缆 - ABB IRB 6620, IRB 6640, IRB 6650S, IRB 7600	▶ 页码 235
RSE伸缩系统	▶ 页码 90	预装配电缆 - ABB IRB 6700	▶ 页码 236
RSE-RSEC线性伸缩系统	▶ 页码 98	直连电缆 - ABB IRB 6700	▶ 页码 237
RSEL-RSSL伸缩系统	▶ 页码 108	预装配电缆 - ABB IRB 8700	▶ 页码 238
triflex® R其他附件		直连电缆 - ABB IRB 8700	▶ 页码 239
可伸缩的triflex® TRX	▶ 页码 116	满足AIDA要求的电缆	▶ 页码 240
碳纤维棒模块和通用安装套件	▶ 页码 120	其他内容	
用于伸缩系统的可调节模块	▶ 页码 122	igus® readychain®, 用于机器人的即装即用型预装配拖链系统	▶ 页码 216
用于伸缩系统的适配支架	▶ 页码 123	易格斯全球	▶ 页码 198
接头, 适用于6轴	▶ 页码 126		

适用于机器人和多轴运动的三维拖链...

igus motion plastics Search e.g. article numbers myigus Shopping Cart (0)

Shop Online tools Information Industries Service Company My contact person RTD®

Home Energy chains Robots

Configurator for robotic equipment

Configure now

Multi-axis e-chain® for robots - triflex® R

In 3D applications, rotating and pivoting movements are part of everyday life. Energy chains are required here, which safely guide and protect robot cables. The triflex R (TRE, TRC and TRL) energy chain has been specifically developed for demanding multi-axis robots. Due to its high tensile force absorption and high flexibility, the energy chain enables a rotation of about $\pm 10^\circ$ per chain link with complicated motions in the vertical axes. Compared to a cable protection hose, triflex R offers a defined bend radius, which greatly increases the service life of cables and hoses.

Contact us now!

Product overview

I am looking for an energy supply system for axes 2-6 on an industrial robot, and also spare parts or accessories to guide cables or hoses safely on the robot.

Go to the products + shop

Consultation + upload function

I am unsure which energy chain I should choose for my application and need more support/information.

Contact + upload function

2 configurators

- Use the **Quick Robot** to find the right system for your robot
- Use the **interior separation configurator** to find the optimal size of the e-chain

Go to the configurators

Innovations from 2021 and 2020

Here you will find the latest products and product enhancements in the field of robotics.

Go to the innovations

10 tips for energy supply on the robot

Ten steps from selecting the right e-chain® to a ready-to-use robot

This guide shows you step by step how to select, install and commission an energy supply system on the industrial robot for axes 3-6. The first points are about the positioning of the cable and dress packs and the selection of the correct energy chain. Then you choose the appropriate retraction system. Helpful tips on assembly and a final checklist complete the 10-point package and provide step-by-step instructions for amateurs as well as professionals.

Download the 10 tips

精进技术... 降低成本...



尊敬的用户,

igus®机器人模块化系统中包括超过10,000种不同的零配件。因此,我们可以为几乎所有的机器人应用提供合适的个性化定制方案。搭配各种配件, triflex® R拖链系统可以为各种应用以及机器人上的各种运动提供可靠的供能解决方案。

使用在线配置器QuickRobot快速配置igus的机器人供能部件,您只需输入自己的需求,即可快速找到合适的配置。即时显示清晰直观的产品展示和随附的部件清单。前往试用 ▶ www.igus.com.cn/quickrobot。

所有的机器人部件都经过易格斯测试实验室测试,并且多年来在众多实际应用中经过实践证明。为用户的机器人应用提供可靠耐用的供能系统是igus的目标。我们不仅着眼于机械保护方面,而是会兼顾整个系统,例如我们专门开发了适用于机器人扭转运动的电缆。我们很乐意为您的应用量身定制解决方案,期待您的咨询。另外,我们也提供上门服务,亲自到现场为您展示模块化igus®机器人供能产品的优势。欢迎联系易格斯。

Matthias Meyer

triflex® 和机器人业务部门负责人

邮箱: cnmaster@igus.net



购买前先测试...

免费订购triflex® R样品盒, 包含机器人行业产品样品和信息手册
MAT0073450.14



▶ www.igus.com.cn/robot



It's our job...

经测试...

易格斯科隆实验室是业内最大的测试实验室，实验室里每年进行高达100亿次循环的拖链和chainflex®高柔性电缆测试（截至2022年4月）

担心拖链不适合您的应用？无需担心。易格斯科隆实验室（面积达3,800m²）是业内最大的测试实验室。我们所有的拖链系统都会在这里进行测试，测试均在真实环境条件下进行。我们每年会在实验室的180个测试台上，进行超过20亿次循环的拖链和电缆测试。

所有测试数据和结果会被用于易格斯产品的研发和进一步升级，以及产品使用寿命预测。无论您的应用是在尘土飞扬的沙漠中还是在极寒环境中，我们都能为您定制合适的解决方案。因此，igus可以为用户提供最高36个月的质保。



经IPA认证的无尘室实验室



电缆经超过8,000万次循环



弯曲半径测试，在9.4xd的弯曲半径下完成7,600万次循环



室外测试设备，行程长度可达400m



防切屑测试，100%耐切屑



扭转和扭曲测试



面积为3800m²的igus®测试实验室，它是业内最大的测试实验室，拥有65台拖链测试设备，每年提供约7515份测试数据



► www.igus.com.cn/testlab

提供质保

提供最高36个月的拖链质保* - 通过使用寿命计算器可预测使用寿命，并可在线获取质保证书

拖链的使用寿命通常超过10年。质保服务让客户能够放心使用易格斯的产品，并始终选择到经济可靠的拖链。

- 为所有因磨损而故障的拖链，提供最高36个月的质保*
- 可在线计算拖链的使用寿命，并可在线获取质保证书
- 因磨损而失效的零件，易格斯可提供免费更换服务
- 如果在易格斯拖链中使用了chainflex®高柔性电缆，电缆也可提供最高36个月质保



► www.igus.com.cn/ECS-service-life



质保证书*
igus®拖链的质保寿命由使用寿命计算器，计算得出的结果而定，最高可达36个月，在线使用寿命计算器：www.igus.com.cn/info/energy-chains-service-life-calculator，质保适用条件：► www.igus.com.cn/guarantee。

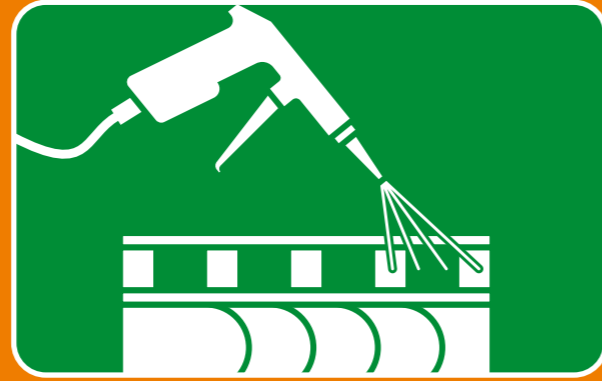
igus®拖链的质保寿命由使用寿命计算器，计算得出的结果而定，最高可达36个月，在线使用寿命计算器：www.igus.com.cn/ChainflexTools/ServiceLifeCalculator。质保适用条件：► www.igus.com.cn/guarantee。

回收利用

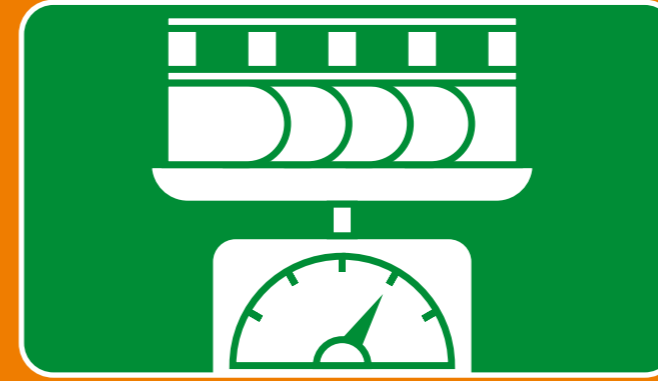
让我们一起保护环境吧！将您的废旧拖链交给igus进行回收，不限品牌。

工业CO₂排放，一直在不断加剧气候变化。因此，我们必须承担起责任，为减缓气候变化而努力。基于这一原因，igus启动了chainge回收计划。

我们鼓励大家将废旧拖链交给igus进行回收，而非简单地把它们当作工业废料处理掉。收到拖链后，我们会将其拆解并粉碎。粉碎后的igus拖链颗粒会被重新加工，用来注塑生产新产品。至于其他品牌的拖链，我们则会将其转交给循环经济研究所。当然，所有参与该计划的用户都能获取相应的回馈。我们会给用户优惠券，用于购买igus®产品。



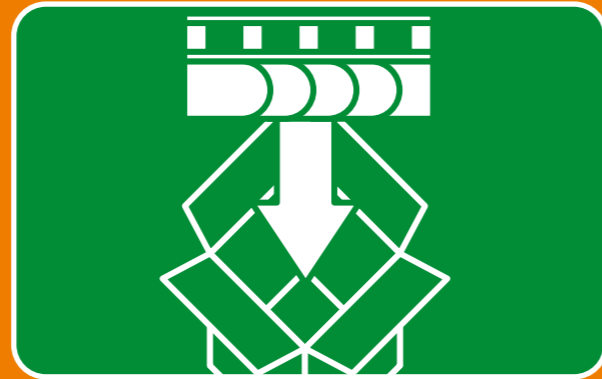
1. 清洗拖链



2. 称重



3. 填写表格



4. 包好拖链



5. 您将收到一张优惠券，优惠券可以用来购买igus产品



igus通过环境管理体系DQS ISO 14001:2015认证。



the **change**
the igus' green change recycling program



► www.igus.com.cn/chainge

ISO 14001

快速交货

产品全球快速交付

我们保证全球范围内产品快速交付 - igus德国总部共有4,600名员工, 全球30家全资子公司并在80多个国家和地区设有办事处。97%的目录中的部件常备库存, 24-48小时内快速发货。对于紧急需求, igus可以提供急速发货服务。您可以实时在线追踪订单状态。

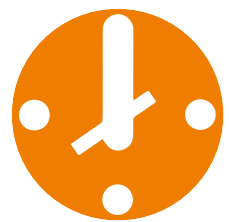
最重要的是: igus无最低订购量要求, 无任何额外费用, 无电缆切割费, 也不收取包装费。



24小时快速发货



无最小起订量



服务时间周一
至周六, 早上
8:00-晚上8:00



可在线追踪
订单状态

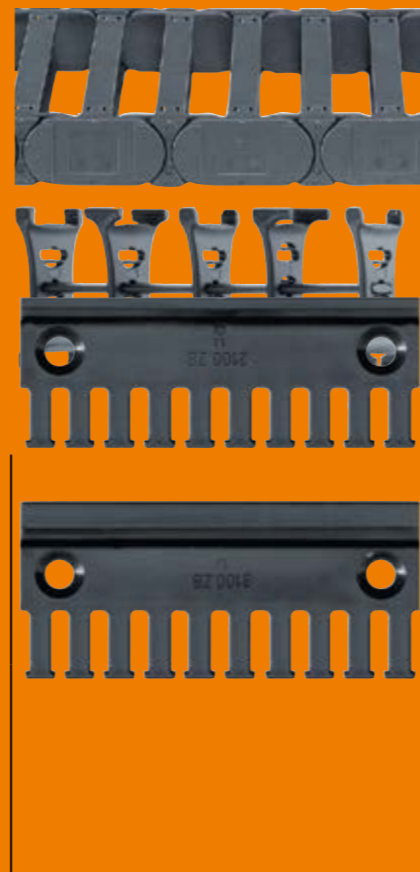


► www.igus.com.cn/24hrs

24小时

单独部件, 例如

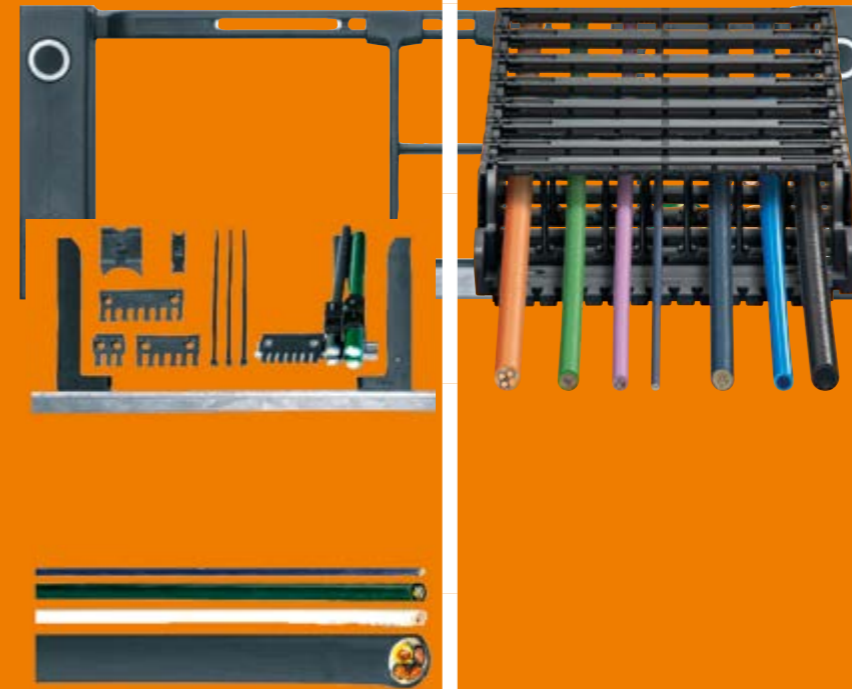
1个拖链链节、长度为6m的拖链、3个去应力元件等



24-72小时

定制拖链系统, 例如

长度为11.46m的定制拖链, 带内部分隔、接头和去应力元件。还可以根据需求选择配件, 如高柔性电缆、导向槽、接头、去应力元件和安装工具等。



3-5 个工作日

预装配系统, 例如装配拖链-基础型

简单的预装配拖链系统, 包括不带接头的电缆, 铭牌和电缆长度余量按需定制。



10个工作日

装配拖链系统-方案型

高级的定制化装配拖链系统, 包括带接头的电缆、接头、按要求预留电缆长度和其他组件。

品质保证

igus®工厂 - 持续精进技术和缩短交付时间

几十年前，用塑料拖链取代金属拖链几乎是无法想象的事情。但易格斯却实现了这个想法。我们一直在接受工程塑料技术的挑战，并不断降低成本。igus的高品质“运动塑料”已经成功赢得了全球20万客户的信赖。我们会继续努力，持续创新和投资，更加专注于为用户提供前沿且便捷的解决方案。



备料



注塑成型



易格斯工厂



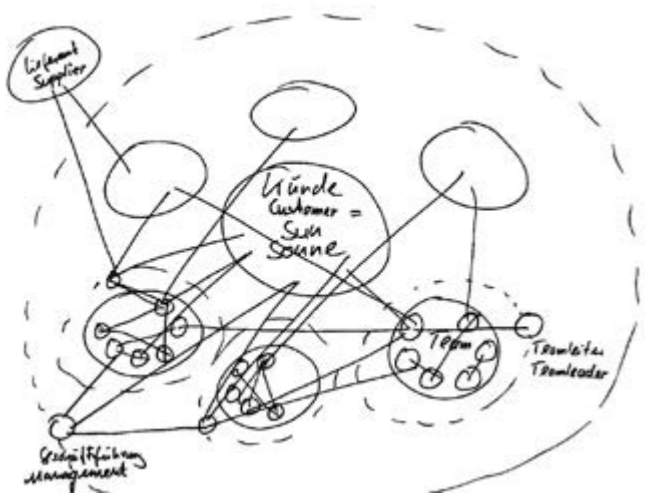
装配工厂



生产设备



规模扩大



“对igus来说，客户和我们的关系就像地球离不开太阳一样重要。太阳给予地球光明、温暖和能量；我们的客户给予我们构想、行动力和财富。”



► www.igus.com.cn/quality



QuickRobot.

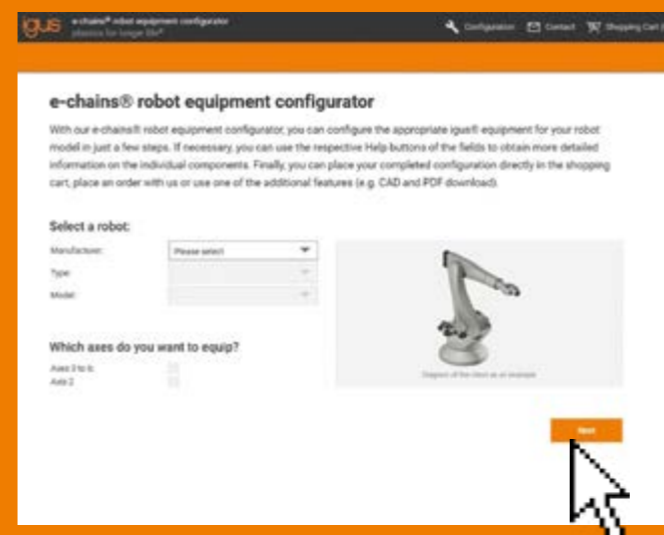
机器人设备配置器 igus机器人供能部件快速选型工具

igus®的QuickRobot机器人在线配置器中包含约150万个配置选项，支持约市面上500种机器人型号的在线配置。使用时，用户只需输入制造商名称和所需机器人的型号，在线工具会为其找到合适的部件。另外，用户可以根据直径，选择所需的拖链型号。

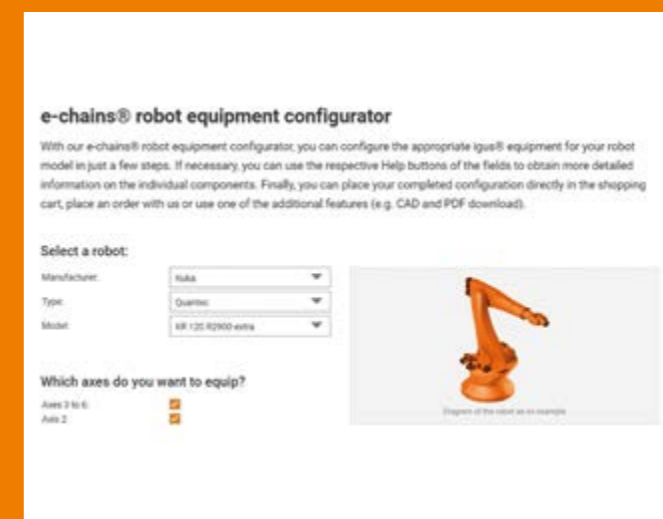
- 知名品牌的众多机器人型号可在线配置
- 针对您的配置，在线配置器将列出一个完整的部件清单、总价和预计的交付时间
- 在线轻松订购，可订购整套系统或单独部件，无最小订购量要求
- 保存、下载或重置您的个性化配置
- 为您的配置创建 PDF 报告



轻松在线配置机器人供能系统和组件：150万种机器人供能组件配置选项 - 使用QuickRobot仅需5步即可完成配置



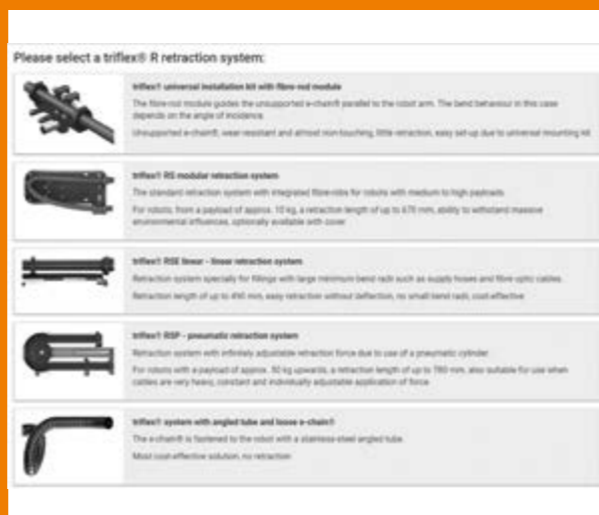
第1步
前往在线工具▶[www.igus.com.cn/quickrobot ...](http://www.igus.com.cn/quickrobot...)



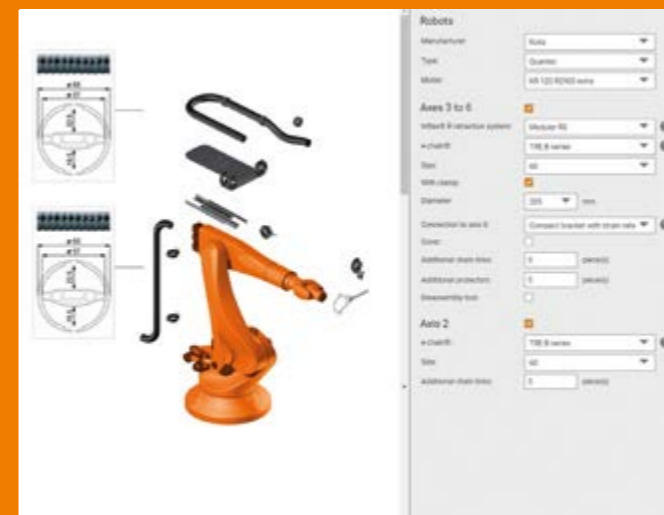
第2步
选择机器人制造商和机器人型号 ...



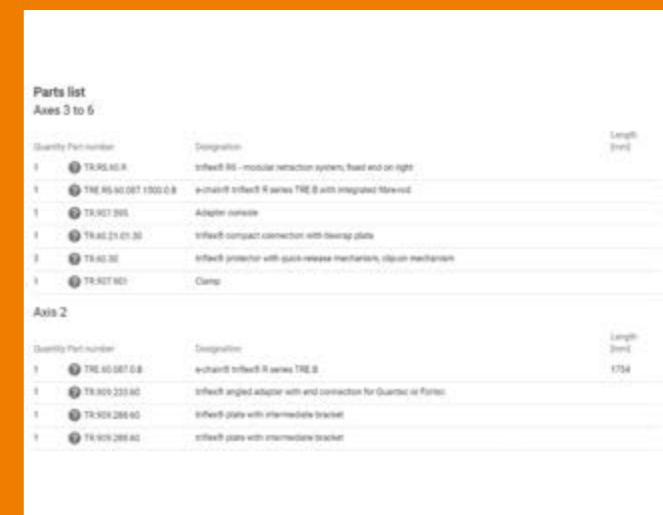
... 也适用于iPad



第3步
选择伸缩系统 ...



第4步
选择配件 ...



第5步
显示部件清单



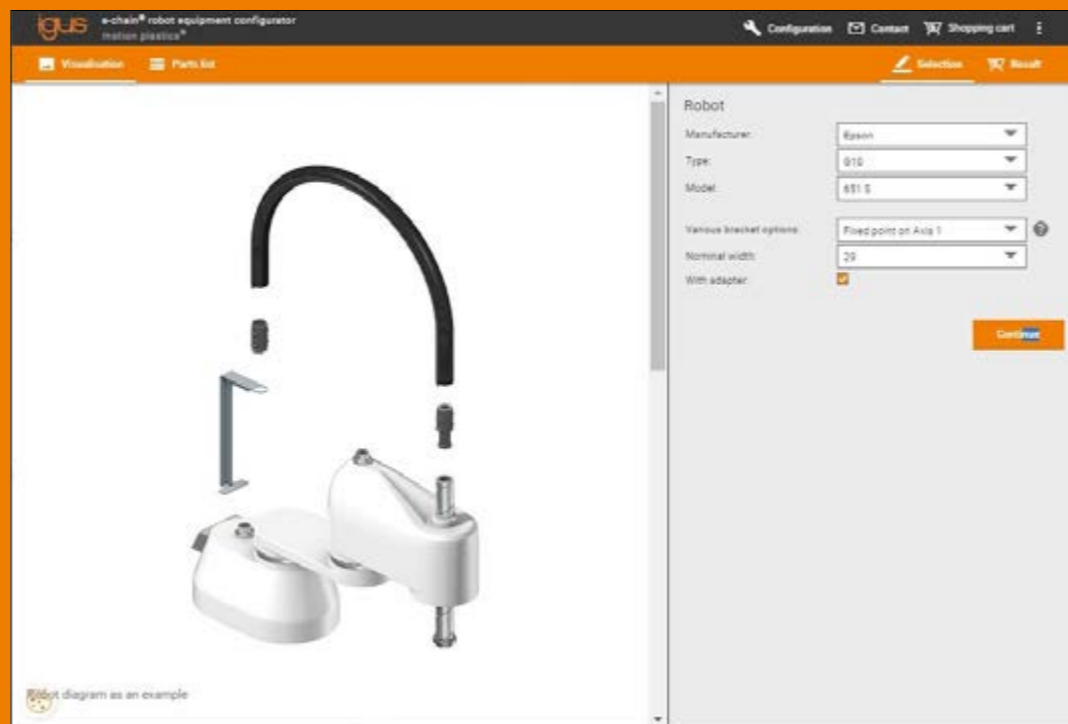
▶www.igus.com.cn/quickrobot

轻松在线配置

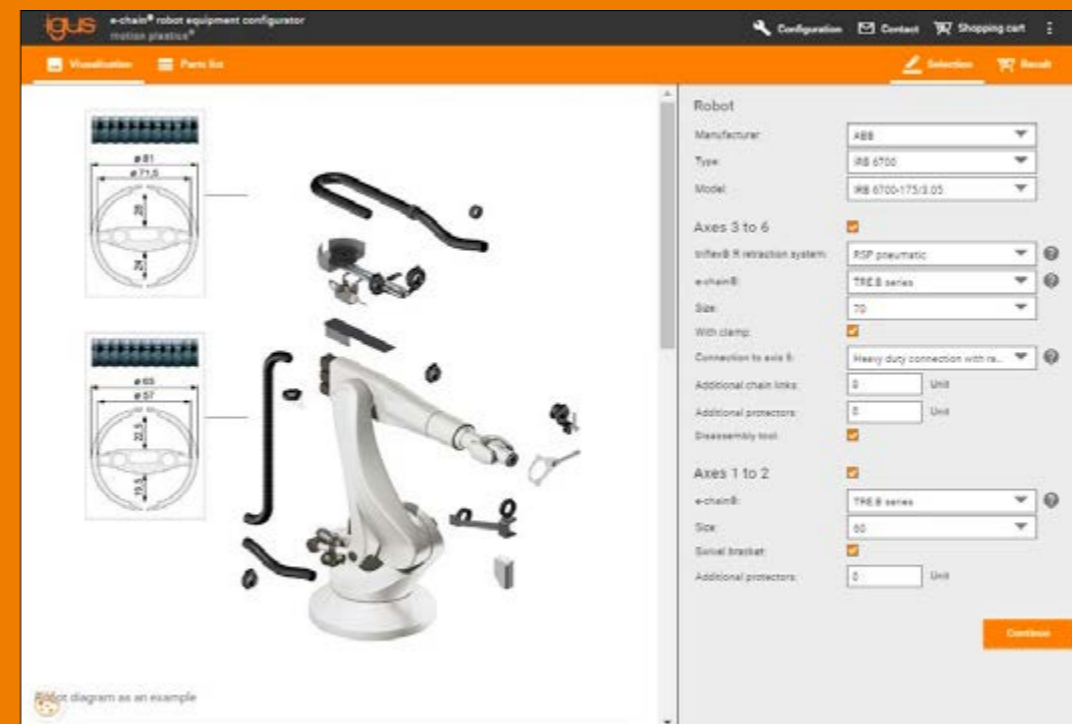
简单易用的在线配置工具

所有的机器人部件都经过易格斯测试实验室测试，并且多年来在众多实际应用中经过实践证明。为用户的机器人应用提供可靠耐用的供能系统是igus的目标。我们不仅着眼于机械保护方面，而是会兼顾整个系统，例如我们专门开发了适用于机器人扭转运动的电缆。我们很乐意为您的应用量身定制解决方案，期待您的咨询。

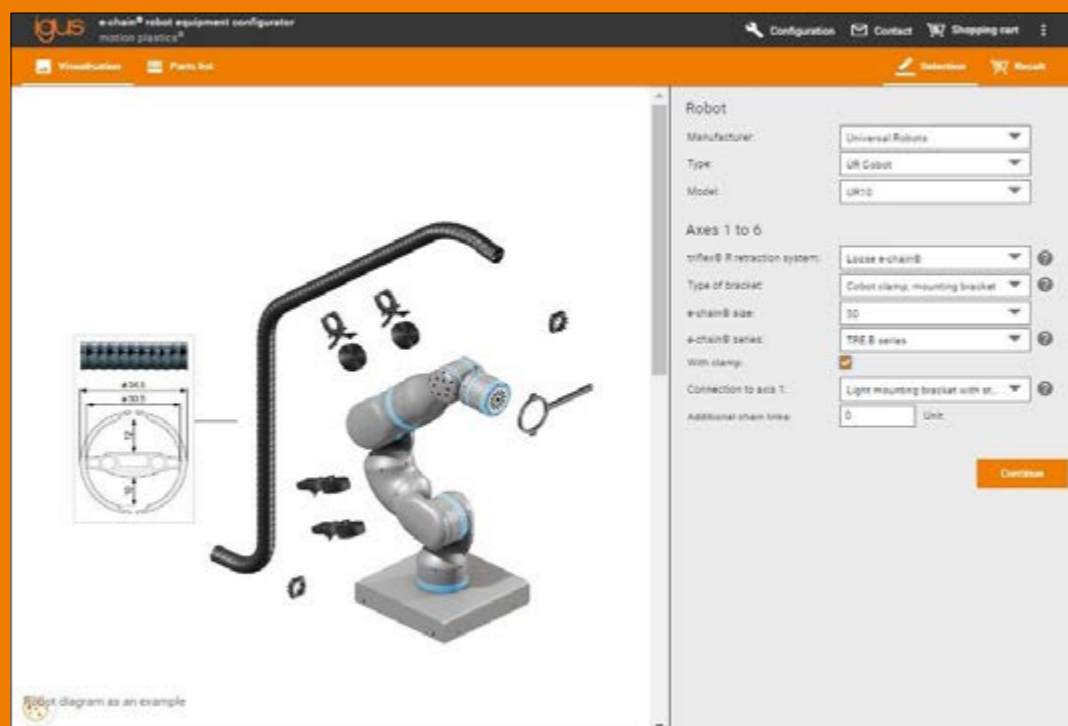
另外，我们也提供上门服务，亲自到现场为您展示模块化igus®机器人供能产品的优势。



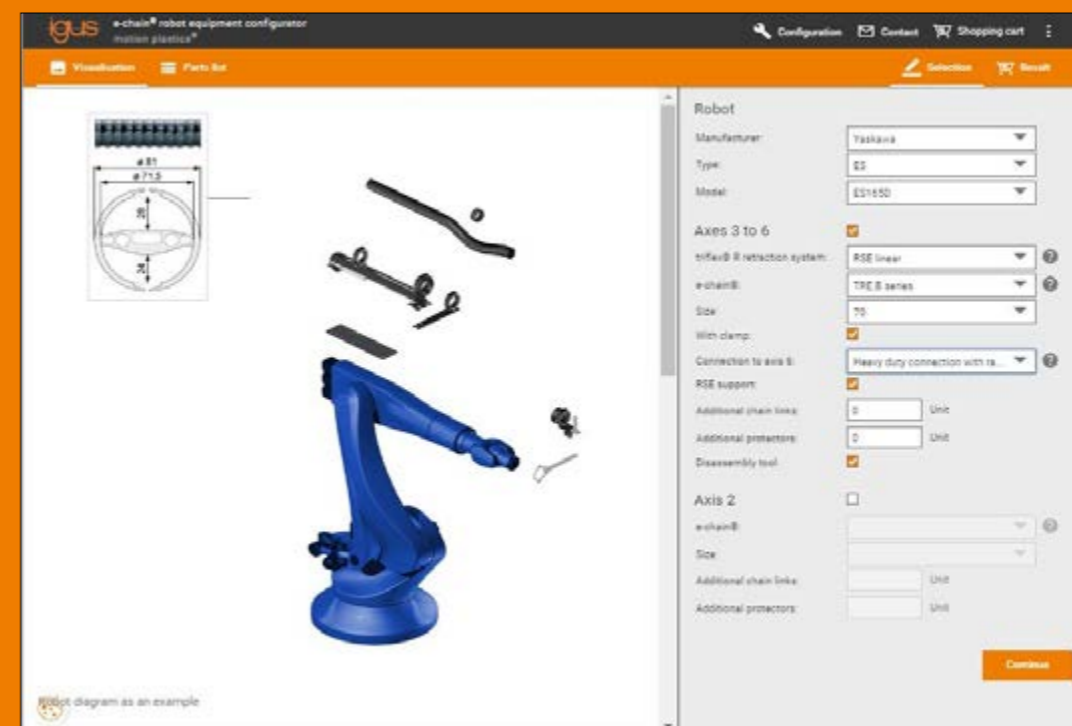
配置示例：带SCARA电缆解决方案、加固波纹管 and 适配器的爱普生G6-651S。



配置示例：用于ABB IRB 6700-175/3.05 1-6轴的供能系统，3轴上安装了气动伸缩系统，1轴上配备了旋转臂支架和所有必要组件。



配置示例：用于UR10 1-6轴的供能系统，包括triflex® R TRE.B拖链、尼龙带和固定扣、支架、接头。



配置示例：带RSE线性伸缩系统、转接板、支架和用于6轴的连接元件Yaskawa ES165D。



► www.igus.com.cn/quickrobot

更多应用

triflex R在机器人行业的应用

triflex® R (R意为圆形) 是igus第三代三维拖链产品。多轴供能系统triflex® R专为恶劣工业环境下的复杂6轴机器人应用而开发。一些重要的设计特点包括: 用于增强triflex® R的碳纤维棒、每个链节大约 $\pm 10^\circ$ 扭转度、万向球接头确保高抗拉强度。triflex® R产品系列包括100多种零部件, 可以满足从大型焊接机器人到小型堆垛机器人的几乎所有应用要求。triflex® R获得了iF设计奖。

典型的行业及应用:

- 多轴工业机器人的首选供能系统
- 机床
- 输送设备 - 用于6轴
- 物料搬运
- 通用机械
- 等等



在机器人机械臂上紧密布线, 无缠结



用于恶劣、脏污的工况



triflex® R用于仓储和提取设备中



triflex® TRL - 轻松快速地抽出电缆



triflex® R用于机器人1-6轴, E4.1系列用于机器人第7轴



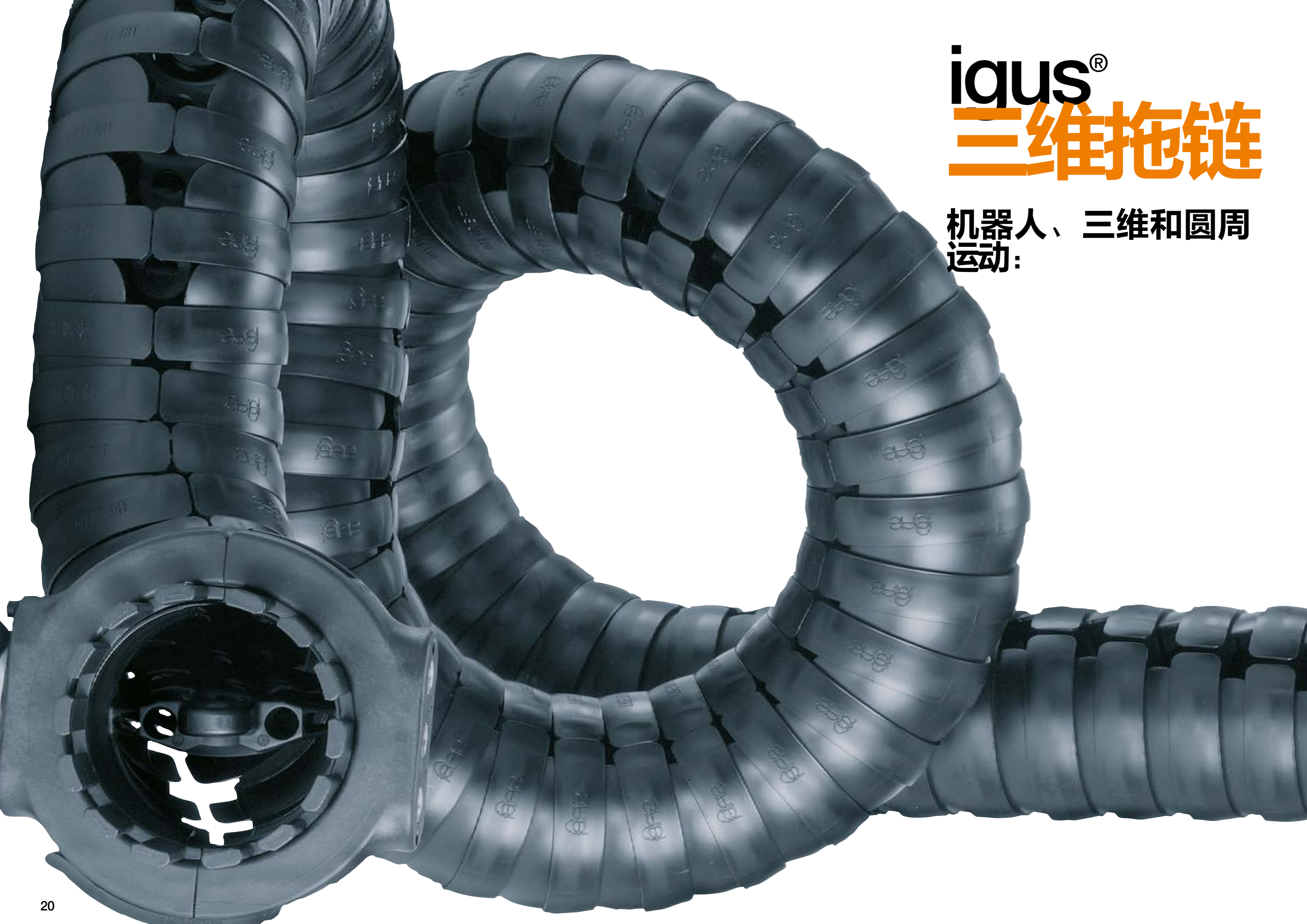
triflex R安装在机器人的机械臂上



塑料储罐生产线。igus® RSP系统可避免拖链在机器人工作区域的管线缠绕。



► www.igus.com.cn/robotics-applications



iqus[®] 三维拖链

机器人、三维和圆周
运动:



triflex® R

机器人行业的首选供能系统

triflex® R - 适用于多轴运动和机器人

triflex® R (R代表圆形) 是易格斯的第三代多轴拖链。独特的结构设计使其在机器人行业领域广受好评。

- 每个链节都预设限位块
- 预设的最小弯曲半径
- 具有高拉伸强度的球槽连接
- 紧凑的伸缩系统, 避免管线缠绕
- 碳纤维棒可用于局部的方向控制和加固
- 无需额外的承重部件, 如钢缆、弹簧元件悬置等
- 大量可选的附件

triflex® R有以下5种类型可供选择

- TRC系列 全封闭设计, 外表面平滑且坚固
- TRE系列 "方便型"设计, 管线可轻松压入
- TRCF系列 全封闭设计, 带锁扣
- TRL系列 自重轻, "方便型"设计
- TRLF系列 自重轻, 带锁扣

典型的行业及应用

- 三维机器人的首选
- 机床
- 装卸设备的6轴
- 传送设备
- 包装设备
- 通用机械等

 在线观看安装视频

▶ www.igus.com.cn/triflexR_assembly

 常备库存。发货时间: 24 - 48小时*

*发货时间: 货物发出前的平均时间。

triflex® R特点



预设的扭转限位块使扭转载荷均匀分布在拖链长度上



弯曲半径处的限位块防止电缆和软管过度扭转



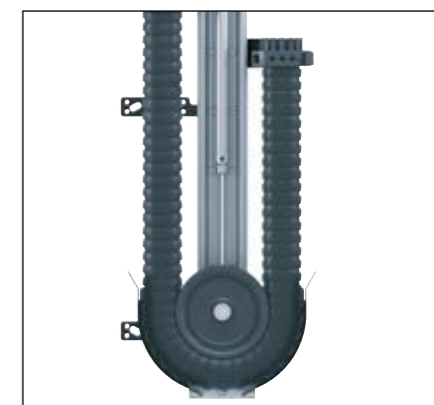
内部分隔: 两腔或三腔设计, 可靠引导电缆



可打开的TRCF和TRLF系列, 带锁扣, 可快速填充管线



拉力被拖链直接吸收 - 无需额外的承重部件



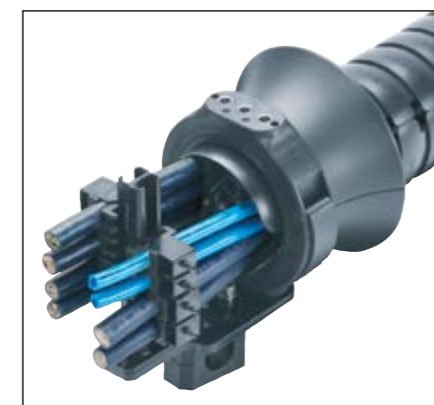
4种伸缩系统可选, 避免机器人在工作区域的管线缠绕




带或不带去应力元件的标准型和轻型接头。某些系列可提供ESD材料, 常备库存




可选带通孔和滑动轴承的安装支架。带免维护igubal®滚珠和球轴承



多种重载型、紧凑连接和快速更换的附件可选

 TRC系列 - 防静电型拖链 - 多种系列常备库存

 符合UL94-V2标准

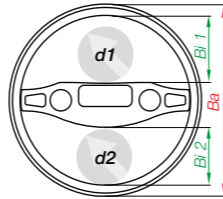
 **iF产品设计奖**
2004年igus® TRC系列
2007年igus® TRL系列
2013年igus® TRLF系列

选型表

系列	内宽		外宽 Ba [mm]	弯曲半径 R [mm]	最大电缆直径 \varnothing		节距 [mm]	节 /m	页码
	Bi1 [mm]	Bi2 [mm]			d1 [mm]	d2 [mm]			



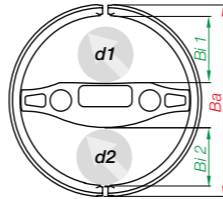
TRC系列 - 全封闭设计
防碎屑,
外表面平滑



TRC.30	12	10	34.5	050	10	8	11.3	89	28
TRC.40	15	13	43	058	13	11	13.9	72	28
TRC.50	18.8	16.2	54	080	16.5	14	17.4	58	28
TRC.60	22.5	19.5	65	087	20.5	17.5	20.4	49	28
TRC.70	28	24	81	110	26	22	25.6	39	28
TRC.85	33	28	94.5	135	31	26	30.6	33	28
TRC.100	37.5	32.5	108	145	35.5	30.5	34.5	29	28
TRC.125 ¹⁾	433.	433.	135	182	41	41	44.1	23	28



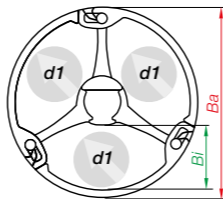
TRE系列 - "方便型"设计
易填充电缆



TRE.30	12	10	34.5	050	10	8	11.3	89	30
TRE.40	15	13	43	058	13	11	13.9	72	30
TRE.50	18.8	16.2	54	080	16.5	14	17.4	58	30
TRE.60	22.5	19.5	65	087	20.5	17.5	20.4	49	30
TRE.70	28	24	81	110	26	22	25.6	39	30
TRE.85	33	28	94.5	135	31	26	30.6	33	30
TRE.100	37.5	32.5	108	145	35.5	30.5	34.5	29	30
TRE.125 ¹⁾	433.	433.	135	182	41	41	44.1	23	30



TRCF系列 - 全封闭设计带锁扣
防碎屑,
外表面平滑



TRCF.65	22.3	-	70.2	100	20	-	23.1	44	32
TRCF.65 ³⁾	22.3	-	70.2	200	20	-	23.1	44	32
TRCF.85	30	-	94.5	135	28	-	30.6	33	32
TRCF.85 ³⁾	30	-	94.5	240	28	-	30.6	33	32
TRCF.100	34.3	-	108	145	32	-	34.5	29	32

1) 电缆的最大外径为41mm。如需加长或缩短已填充电缆的triflex® R, 则允许的最大电缆直径减小至 \varnothing 36mm。

2) TRL 30采用2个内腔设计

3) 可提供具有更大弯曲半径的特殊尺寸, 可选配多种附件

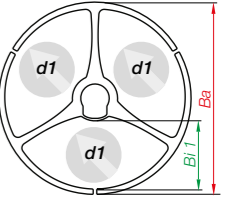
常备库存。发货时间: 24 - 48小时*
*发货时间: 货物发出前的平均时间。

选型表

系列	内宽		外宽 Ba [mm]	弯曲半径 R [mm]	最大电缆直径 \varnothing		节距 [mm]	节 /m	页码
	Bi1 [mm]	Bi2 [mm]			d1 [mm]	d2 [mm]			



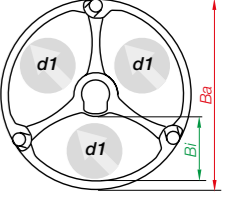
TRL系列 - 轻型, "方便型"设计
管线易填充且性价比高



TRL.30 ²⁾	12.5	11	34.5	050	10	8	11.3	89	34
TRL.40	15	-	45	058	13	-	13.9	72	34
TRL.60	23	-	65	087	20.5	-	20.4	49	34
TRL.70	28	-	81	110	26	-	25.6	39	34
TRL.100	38	-	108	145	35.5	-	34.5	29	34



TRLF系列 - 轻型, 带锁扣
自重轻且高性价比






TRLF.65	24.4	-	70.2	100	22	-	23.1	44	36
TRLF.85	32.8	-	94.5	135	30	-	30.6	33	36
TRLF.100	37.5	-	108	145	35.5	-	34.4	29	36
TRLF.125	46.8	-	135	182	44.5	-	44.1	23	36

triflex® R | 伸缩系统概览

系列	系统	triflex® R拖链	适用尺寸 \varnothing [mm]	页码
triflex® R	triflex® R			
	RS模块化伸缩系统	TRC·TRE	40 - 100	74
	RSP气动伸缩系统	TRC·TRE·TRCF	60 - 125	82
	RSE高性价比 安装位置可调节的伸缩系统	TRC·TRE	40 - 50	90
	RSE·RSEC*线性 紧凑型伸缩系统	TRC·TRE·TRCF	40 - 100	98
	RSEL*·RSSL* 线性高性价比 伸缩系统*	TRC·TRE·TRCF	60 - 100	108

技术数据

技术数据

	速度 / 加速度	具体请咨询易格斯
	材料 - 允许温度°C, igumid G (TRLF/TRCF)	-40°C/+120°C
	材料 - 允许温度°C, igumid NB (TRC/TRE/TRL)	-40°C / +80°C
	阻燃等级, igumid G (TRLF/TRCF)	VDE 0304 IIC UL94-HB
	阻燃等级, igumid NB (TRC/TRE/TRL)	VDE 0304 IIC UL94-V2

可加快装配工作的快速拆卸工具



用于triflex® TRE (B型) 和TRCF系列拖链的快速拆卸工具。可在任意位置快速拆卸拖链，即使已经填充管线。
更多信息
 ▶ www.igus.com.cn/triflex_B_disassemblytool

 **在线观看安装视频**
 ▶ www.igus.com.cn/triflexR_assembly

适用于	产品代码
TRE.B系列	拆卸工具
TRE.40.B	MAT0050175
TRE.50.B	MAT0051190
TRE.60.B / TRE.70.B	MAT0051135
TRE.85.B	MAT0050170
TRE.100.B	MAT0050172

适用于	产品代码
TRE.B系列	拆卸工具
TRCF.65	MAT0051135
TRCF.85	MAT0050170
TRCF.100	MAT0050172

应用



igus® triflex® R TRLF系列 - 轻型，用手或螺丝刀可轻松打开



triflex® R TRCF系列 - 全封闭设计，可用螺丝刀打开



triflex® RS模块化伸缩系统 - 集成了有方向保护功能的碳纤维棒，避免机器人在工作区域的管线缠绕



triflex® RSP气动伸缩系统 - 避免机器人上的管线缠绕



triflex® TR.RSE.40.L或R伸缩系统 - 高性价比且自重轻，带导向滚珠，适用于小型机器人



TR.RSE线性伸缩系统 - 适用于规格40-125的triflex® R

TRC系列 - 封闭式, 防碎屑设计

特殊的球槽设计, 抗拉强度高

预设的扭转限位块, 可实现多轴运动并有效保护管线

抗冲击, 耐磨损和防尘

易安装且易拆卸

高强度 - 归功于外部限位块

小弯曲半径, 短节距


灵活用于机器人或设备的接头和特殊附件


TRC系列 - 全封闭, 防碎屑

- 安全、封闭且防碎屑, 适用于多轴运动
- 光滑且耐磨的外表面
- 高抗扭强度
- 拖链长度可轻松延长和缩短

典型的行业及应用

- 机器人和自动化
- 多轴机床
- 潮湿和低温环境
- 涂装应用和ESD
- 沙尘环境

 防静电型拖链 - 多个系列常备库存

 **iF产品设计奖**
2004年igus® TRC系列

 **常备库存。发货时间: 24 - 48小时***
*发货时间: 货物发出前的平均时间。

更多信息 ▶ www.igus.com.cn/TRC

产品范围

机器人应用, 全封闭和防碎屑设计



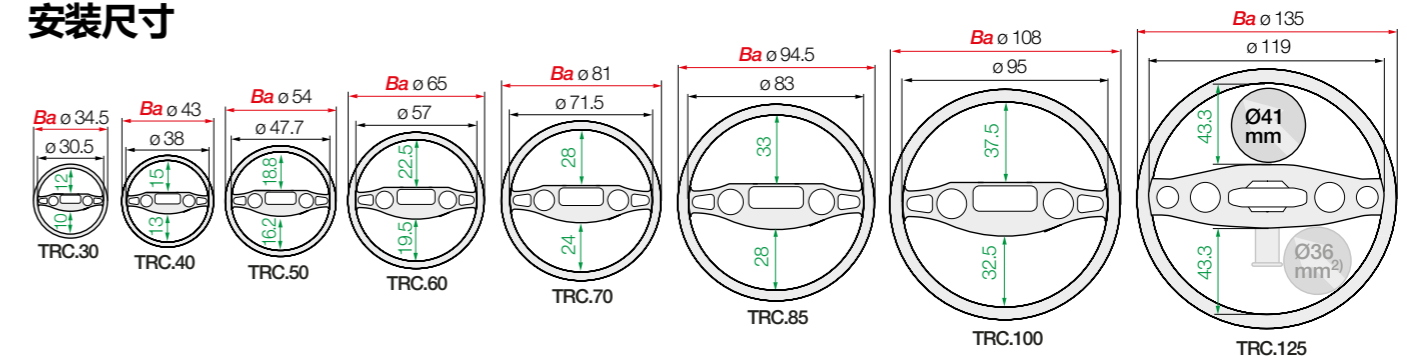
拖管 | TRC系列 | 全封闭, 不可打开

产品代码	Bi1	Bi2	Ba	R	d1	d2	节距	节	重量
拖管	[mm]	[mm]	[mm]	[mm]	[mm]	[mm]	[mm]	/m	[kg/m]
TRC.30. 050.0	12	10	34.5	050	10	8	11.3	89	≈ 0.27
TRC.40. 058.0 [▲]	15	13	43	058	13	11	13.9	72	≈ 0.37
TRC.50. 080.0	18.8	16.2	54	080	16.5	14	17.4	58	≈ 0.59
TRC.60. 087.0 [▲]	22.5	19.5	65	087	20.5	17.5	20.4	49	≈ 0.85
TRC.70. 110.0 [▲]	28	24	81	110	26	22	25.6	39	≈ 1.32
TRC.85. 135.0	33	28	94.5	135	31	26	30.6	33	≈ 1.75
TRC.100.145.0	37.5	32.5	108	145	35.5	30.5	34.5	29	≈ 2.38
TRC.125.182.0	43.3	43.3	135	182	41	41 ¹⁾	44.1	23	≈ 4.70

[▲]ESD版本 (静电释放)常备库存。更多信息 ▶ www.igus.com.cn/esd

1) TRE.125配套电缆的最大外径为Ø41mm。如需加长或缩短已填充好管线的拖链, 则允许的最大电缆直径减小至Ø36mm。

安装尺寸



ESD - 多种尺寸常备库存

- 标准产品 - 使用igumid ESD材料
 - ESD材料在苛刻要求下, 已完成超过一千万次的双循环测试
 - 较短的订货周期, 包括接头和内部分隔; 24小时, 常备库存
- 更多信息 ▶ www.igus.com.cn/esd



triflex® R TRE

TRE系列 - “方便型”设计，
轻松压入电缆

特殊的球槽设计，抗拉强度高

预设的扭转限位块，可实现
多轴运动并有效保护管线

“方便型”设计，可快速填充管线

适用于triflex® B系列的
拖链拆卸工具

高强度 - 归功于外部限位块

小弯曲半径，短节距

灵活用于机器人或设备的
接头和特殊附件


TRE系列 - 易填充， 轻松压入电缆

- 易填充，适用于多轴运动
- 高抗扭强度
- 拖链长度可轻松缩短或延长
- B版本 - 径向稳定性提高4倍，可承受更大扭转力
- C版本和TRE.125 - 销连接更易组装，igubal®球窝设计使可承受的拉力增加50%

典型的行业及应用

- 机器人和自动化
- 点焊和抓取应用
- 需要快速更换管线时

 ESD型拖链
按需提供

 节省时间 - 提供用于triflex® R的快速拆卸工具



 **常备库存。发货时间：24 - 48小时***
*发货时间：货物发出前的平均时间。

更多信息 ▶ www.igus.com.cn/TRE

产品范围

机器人应用，易填充管线



拖链 | TRE系列 | “方便型”设计 - 轻松压入电缆

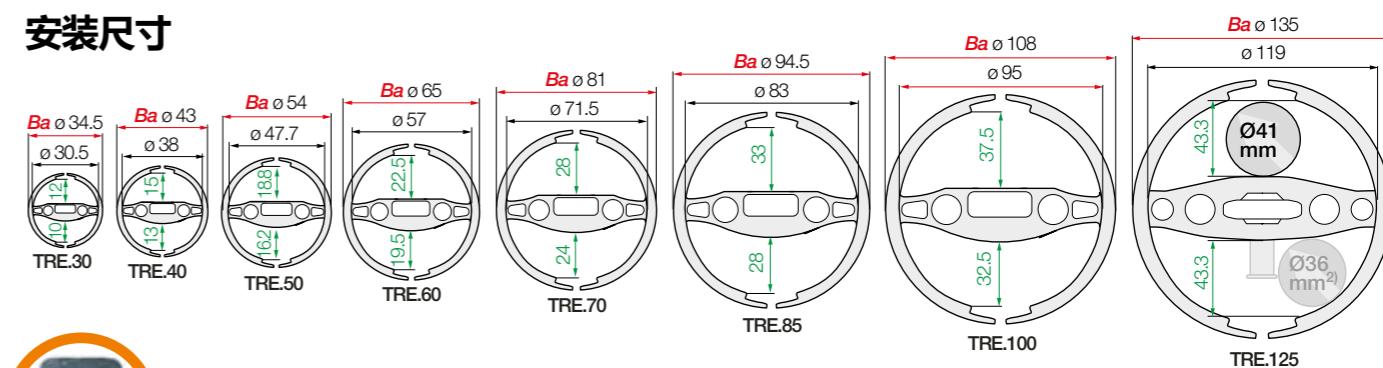
拖链 产品代码	Bi1 [mm]	Bi2 [mm]	Ba [mm]	R [mm]	d1 [mm]	d2 [mm]	节距 [mm]	节 /m	重量 [kg/m]
TRE.30.050.0.B	12	10	34.5	050	10	8	11.3	89	≈ 0.26
TRE.40.058.0.B	15	13	43	058	13	11	13.9	72	≈ 0.36
TRE.50.080.0.B	18.8	16.2	54	080	16.5	14	17.4	58	≈ 0.56
TRE.60.087.0.B	22.5	19.5	65	087	20.5	17.5	20.4	49	≈ 0.83
TRE.70.110.0.B	28	24	81	110	26	22	25.6	39	≈ 1.30
TRE.85.135.0.B	33	28	94.5	135	31	26	30.6	33	≈ 1.67
TRE.100.145.0.B / C ¹⁾	37.5	32.5	108	145	35.5	30.5	34.5	29	≈ 2.35
TRE.125.182.0	433.	433.	135	182	41	41 ²⁾	44.1	23	≈ 4.40

B版本 = 抗扭力增加4倍 | C版本 = 快速装配，抗拉强度增加50%

1) 可选 C版本，产品代码：TRE.100.145.0.C

2) TRE 125：最大电缆直径 Ø41mm。如需加长或缩短已填充好管线的TRE.125，则允许的最大电缆直径减小到 Ø36mm。

安装尺寸



TRE锁紧夹

用于安全锁紧接头。每个接头都可选配锁紧夹。请按右侧的型号订购单独部件。

产品代码， 作为单独部件	尺寸 [mm]	产品代码， 作为单独部件	尺寸 [mm]
MAT0072125	30/40	MAT0072127	100
MAT0074101	50/60	MAT0072128	125
MAT0072126	70/85		

TRCF系列 - 全封闭
设计, 带锁扣

特殊的球槽设计, 抗拉强度高

预设的扭转限位块, 可实现
多轴运动并有效保护管线

易于打开并填充大尺寸, 且不
易弯曲的软管或多种电缆

易于组装和拆卸 -
4片式, 盖板可打开

抗冲击, 防尘

3腔设计的内部分隔

小弯曲半径, 短节距

带去应力元件的接头,
可作为中间接头

TRCF系列 - 全封闭设计, 带锁扣

- 带锁扣, 可快速打开并填充大尺寸电缆和软管
- 锁扣可用螺丝刀快速打开
- 预设的最小弯曲半径和扭转限位块, 有效保护管线
- 全封闭版本, 防尘且防碎屑
- 3腔设计, 用于排布和分隔电缆
- 拖链长度可轻松延长和缩短

典型的行业及应用

- 机器人和自动化
- 喷涂应用
- 大尺寸的液压管
- 螺丝和铆钉进料设备
- 激光焊接机器人
- 换刀装置

- 节省时间 - 用于triflex® R的快速拆卸工具



快速打开, 填充电缆后, 合上盖板并扣紧 - 等待运行!

常备库存。发货时间: 24 - 48小时*
*发货时间: 货物发出前的平均时间。

更多信息 ▶ www.igus.com.cn/TRCF

产品范围

全封闭式设计, 防碎屑, 快速填充管线



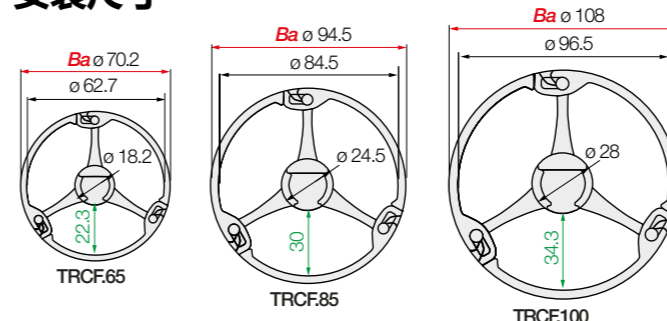
拖管 | TRCF系列 | 全封闭, 带锁扣

产品代码	Bi1	Ba	R	d1	节距	节	重量
拖管	[mm]	[mm]	[mm]	[mm]	[mm]	/m	[kg/m]
TRCF.65. 100.0	22.3	70.2	100	20	23.1	44	≈ 1.10
TRCF.65. 200.0 ¹⁾	22.3	70.2	200	20	23.1	44	≈ 1.10
TRCF.85. 135.0	30	94.5	135	28	30.6	33	≈ 2.10
TRCF.85. 240.0 ²⁾	30	94.5	240	28	30.6	33	≈ 2.10
TRCF.100.145.0	34.3	108	145	32	34.5	29	≈ 2.70

1) 特殊尺寸, 产品代码TRCF.65.200.0, 200mm的弯曲半径以及各种特殊附件

2) 特殊尺寸, 产品代码TRCF.85.240.0, 240mm的弯曲半径以及各种特殊附件

安装尺寸



可快速打开的锁扣, 在线视频
▶ www.igus.com.cn/TRLFlip

特殊尺寸 - 更大的弯曲半径

- 大弯曲半径 (200/240mm) 避免管线缠绕, 有效延长电缆使用寿命
 - 各种特殊附件可选
 - 特殊尺寸, 产品代码TRCF.65.200.0和TRCF.85.240.0
- 更多信息 ▶ www.igus.com.cn/TRCF



triflex® R TRL

TRL系列 - 自重轻, 性价比高, 采用"方便型"设计

特殊的球槽设计, 抗拉强度高

预设的扭转限位块, 可实现多轴运动并有效保护管线

"方便型"设计, 快速填充管线

易于安装和拆卸

一片式设计, 自重极轻

弯曲半径小, 短节距

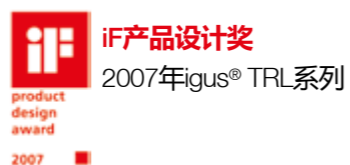
带去应力元件的接头, 也可作为中间接头

TRL系列 - 自重轻且性价比高

- 易于填充
- 适合多轴运动的简单应用
- 拖链的长度可轻松延长和缩短

典型的行业及应用

- 机器人1-3轴
- 非机器人应用
- 示教器线缆的理线
- 3D打印线材
- 办公设备



产品范围

机器人应用, 自重轻且性价比高

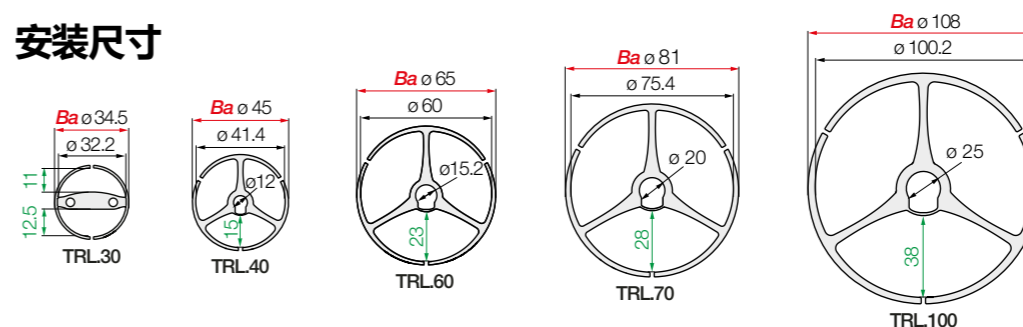


拖链 | TRL系列 | 自重轻, "方便型"设计 - 轻松压入电缆

产品代码	Bi1	Bi2	Ba	R	d1	d2	节距	节	重量
拖链	[mm]	[mm]	[mm]	[mm]	[mm]	[mm]	[mm]	/m	[kg/m]
TRL.30.050.0 ¹⁾	12.5	11	34.5	050	10	8	11.3	89	≈ 0.26
TRL.40.058.0	15	-	45	058	13	-	13.9	72	≈ 0.29
TRL.60.087.0	23	-	65	087	20.5	-	20.4	49	≈ 0.49
TRL.70.110.0	28	-	81	110	26	-	25.6	39	≈ 0.82
TRL.100.145.0	38	-	108	145	35.5	-	34.5	29	≈ 1.42

1) 2腔系统

安装尺寸



常备库存。发货时间: 24 - 48小时*
*发货时间: 货物发出前的平均时间。

triflex® R TRLF

TRLF系列 - 自重轻, 性价比高, 带锁扣

特殊的球槽设计, 抗拉强度高

预设的扭转限位块, 可实现多轴运动并有效保护管线

易于打开并填充大尺寸, 且不易弯曲的软管或多种电缆

易于组装和拆卸

3腔设计的内部分隔

小弯曲半径小, 短节距

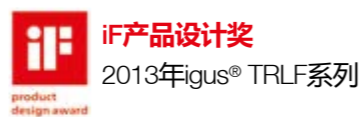
带去应力元件的轻型接头, 也可作为中间接头

TRLF系列 - 自重轻, 带锁扣

- 带锁扣, 可快速打开并填充管线
- 用手或螺丝刀都可打开
- 可用于填充大尺寸的软管或多种电缆
- 经济型多轴运动拖链, 适用于低要求场合
- 拖链长度可轻松延长和缩短

典型的行业及应用

- 喷涂管
- 铆钉进给
- 机器人1-3轴
- 非机器人应用
- 特殊的机械制造
- 高科技设计



快速打开, 充填电缆后, 合上拖链并扣紧 - 等待运行!

产品范围

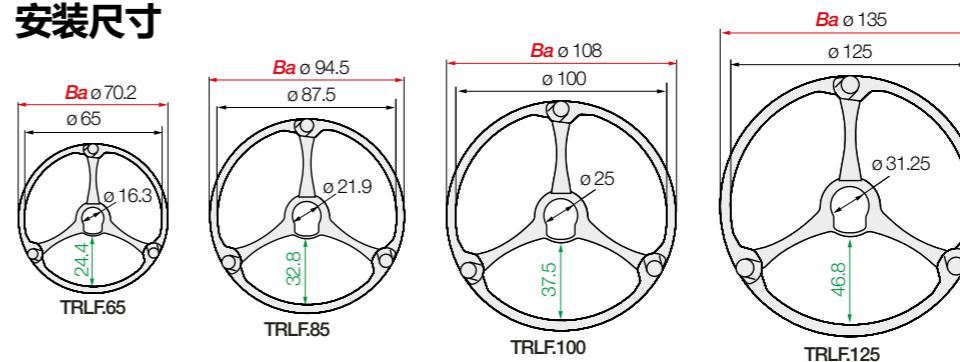
管线可快速填充



拖链 | TRLF系列 | 轻型, 带锁扣

产品代码	Bi1	Ba	R	d1	节距	节	重量
拖链	[mm]	[mm]	[mm]	[mm]	[mm]	/m	[kg/m]
TRLF. 65. 100.0	24.4	70.2	100	22	23.1	44	≈ 0.79
TRLF. 85. 135.0	32.8	94.5	135	30	30.6	33	≈ 1.45
TRLF. 100.145.0	37.5	108	145	35.5	34.5	29	≈ 1.90
TRLF. 125.182.0	46.8	135	182	44.5	44.1	23	≈ 4.13

安装尺寸



快速打开锁扣, 在线视频
▶ www.igus.com.cn/TRLF



常备库存。发货时间: 24 - 48小时*

*发货时间: 货物发出前的平均时间。

更多信息 ▶ www.igus.com.cn/TRLF

购买前先测试 ...

免费订购triflex® R样品
更多信息

▶ www.igus.com.cn/triflexR



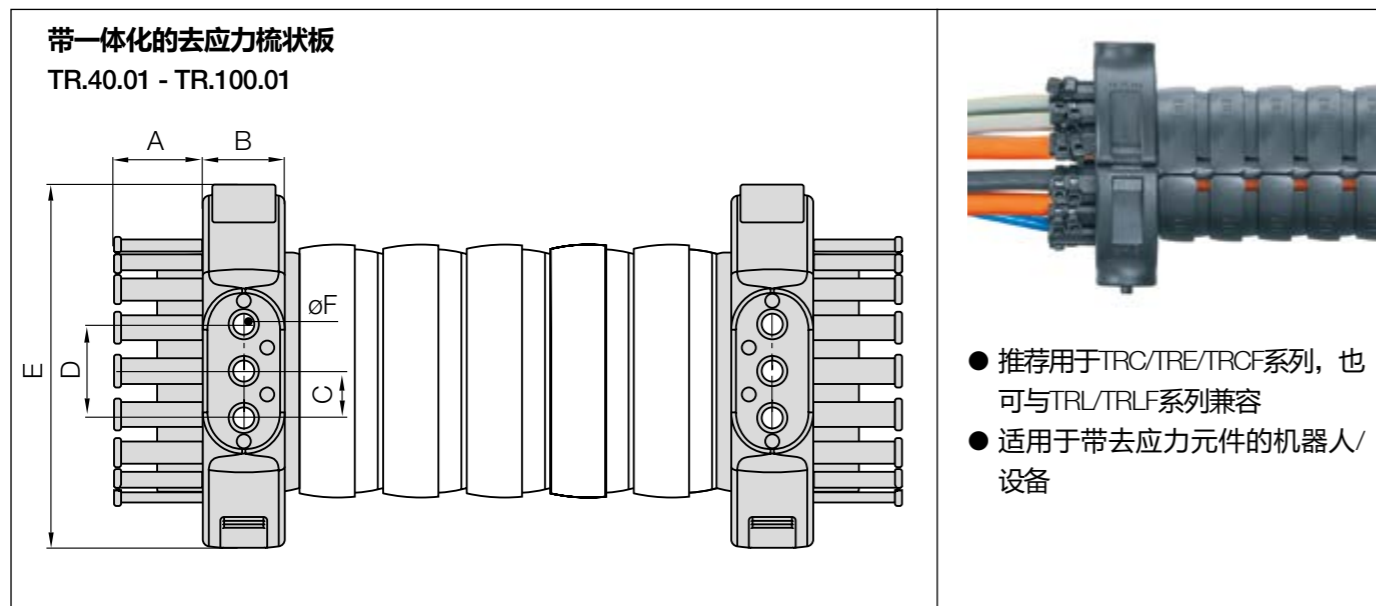
示例: 带接头和去应力元件的TRC.50/TRE.50, 产品代码MAT0075264



示例: 带接头和去应力元件的TRL.65/TRLF.65, 产品代码MAT0075263

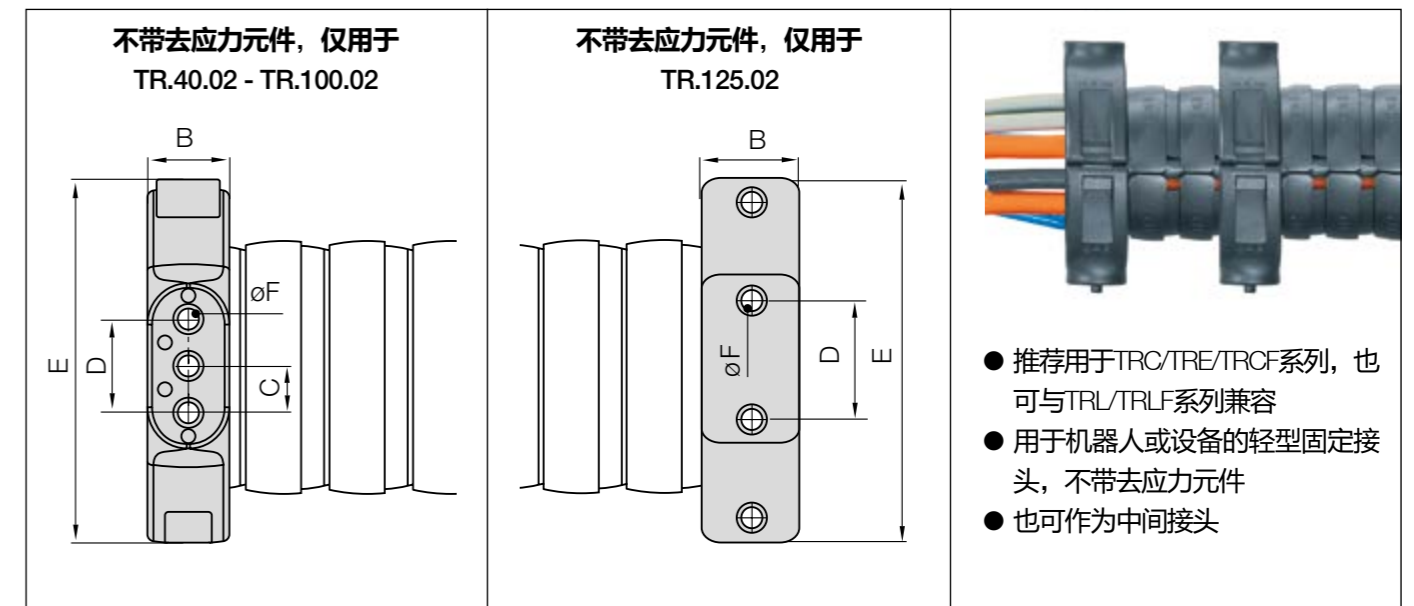
triflex® R附件

带去应力元件的标准接头



triflex® R附件

不带去应力元件的标准接头



标准接头 | 带去应力元件



Ø 代码	产品代码 带去应力元件	A [mm]	B [mm]	C [mm]	D [mm]	E [mm]	F [mm]
30.	▶ 可选项: 轻型接头	-	-	-	-	-	-
40.	▶ TR.40.01.M6 ¹⁾²⁾	17.8	21	13.5	27	84.5	6.5
50.	▶ TR.50.01.M6 ¹⁾	21	21	13.5	27	84.5	6.5
60.	▶ TR.60.01.M8 ¹⁾²⁾	25	32	20	40	126	9
65.	▶ TR.65.01.M8 ¹⁾	25	32	20	40	126	9
65. (R 200)	▶ TR.65.200.01.M8 ¹⁾⁴⁾	25	32	20	40	126	9
70.	▶ TR.70.01.M8 ¹⁾²⁾	25	32	20	40	126	9
85.	▶ TR.85.01.M8 ¹⁾	38	35	20	40	155	9
85. (R 240)	▶ TR.85.240.01.M8 ¹⁾⁴⁾	38	35	20	40	155	9
100.	▶ TR.100.01.M8 ¹⁾	38	35	20	40	155	9
125.	▶ 可选项: 不带去应力元件的标准型接头	-	-	-	-	-	-

去应力元件可安装在固定端或移动端。

标准型: 通孔Ø F - 1) 可选项: 带螺纹衬套, 钢制, M6/M8

2) ▲ESD型常备库存, 更多信息 ▶ www.igus.com.cn/esd

4) 仅适用于具有较大弯曲半径的特殊尺寸

标准接头 | 不带去应力元件

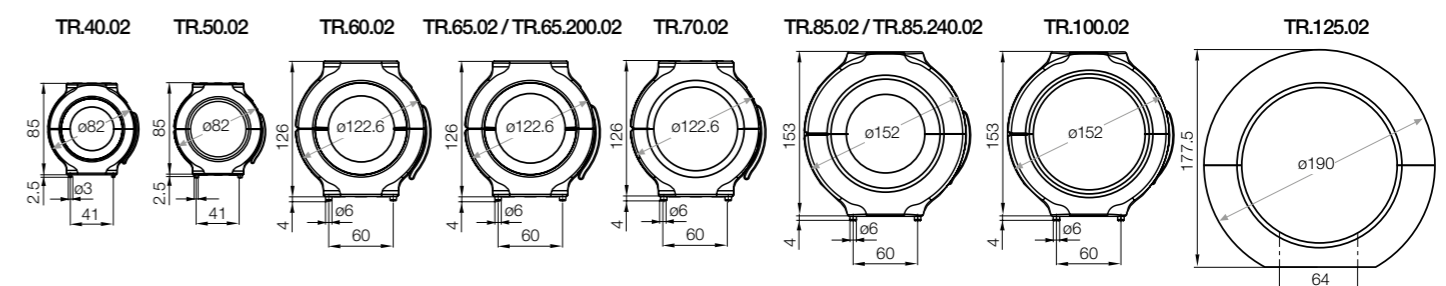
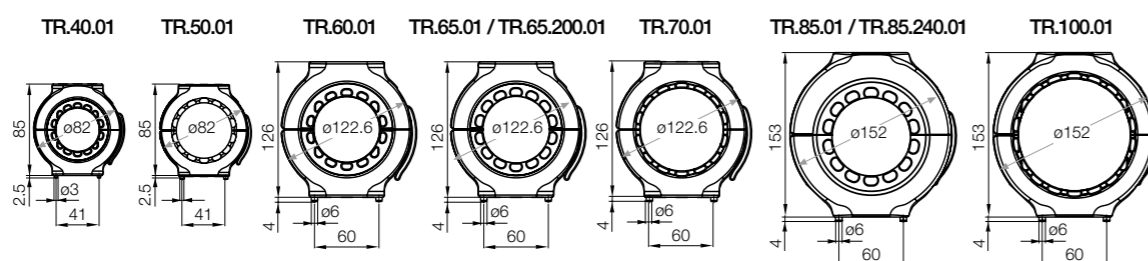


Ø 代码	产品代码 - 不带去应力元件 或可作为中间接头	A [mm]	B [mm]	C [mm]	D [mm]	E [mm]	F [mm]
30.	▶ 可选项: 轻型接头	-	-	-	-	-	-
40.	▶ TR.40.02.M6 ¹⁾	-	21	13.5	27	84.5	6.5
50.	▶ TR.50.02.M6 ¹⁾	-	21	13.5	27	84.5	6.5
60.	▶ TR.60.02.M8 ¹⁾	-	32	20	40	126	9
65.	▶ TR.65.02.M8 ¹⁾	-	32	20	40	126	9
65. (R 200)	▶ TR.65.200.02.M8 ¹⁾⁴⁾	-	32	20	40	126	9
70.	▶ TR.70.02.M8 ¹⁾	-	32	20	40	126	9
85.	▶ TR.85.02.M8 ¹⁾	-	35	20	40	155	9
85. (R 240)	▶ TR.85.240.02.M8 ¹⁾⁴⁾	-	35	20	40	155	9
100.	▶ TR.100.02.M8 ¹⁾	-	35	20	40	155	9
125.	▶ TR.125.02.M8 ¹⁾	-	40	-	64	190	9

标准型: 通孔Ø F - 1) 可选项: 带螺纹衬套, 钢制, M6/M8

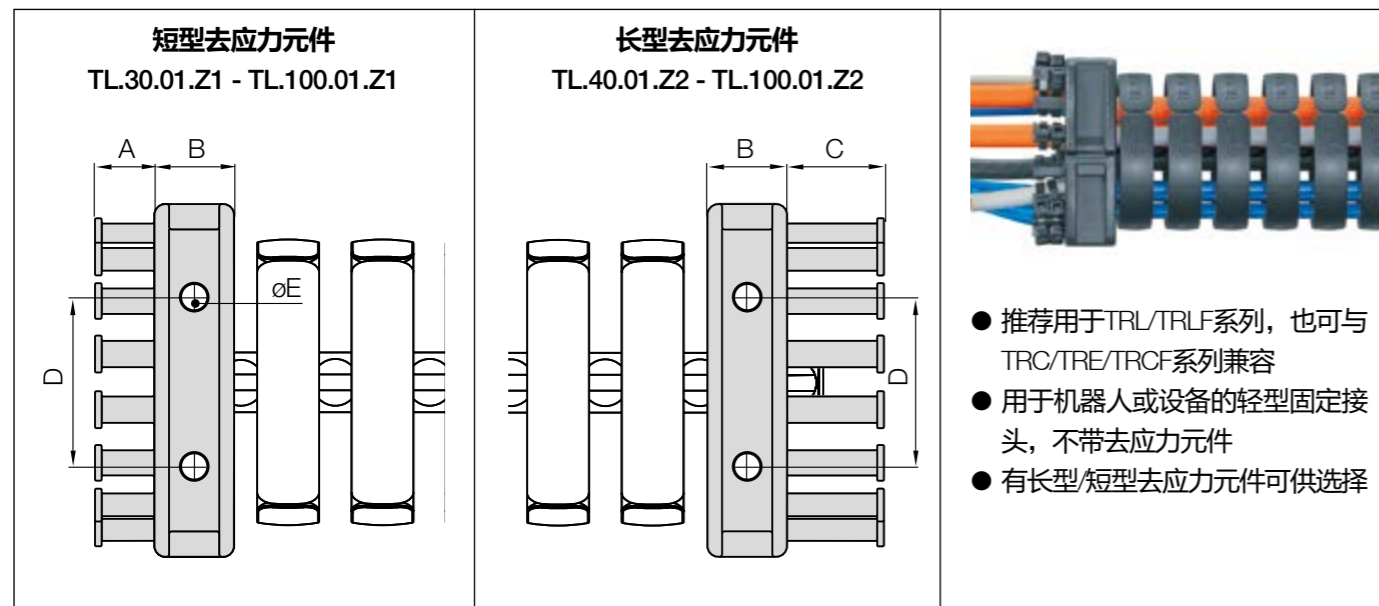
2) ▲ESD型常备库存, 更多信息 ▶ www.igus.com.cn/esd

4) 仅适用于具有较大弯曲半径的特殊尺寸



triflex® R附件

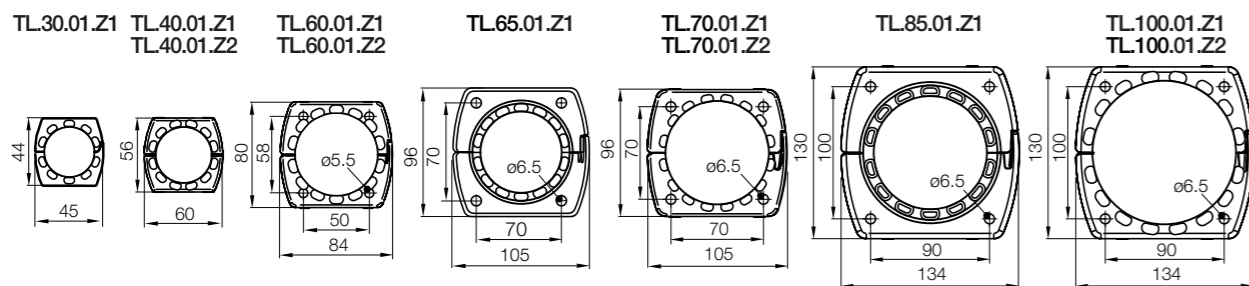
轻型接头, 带去应力元件



Standard 轻型接头 | 带去应力元件

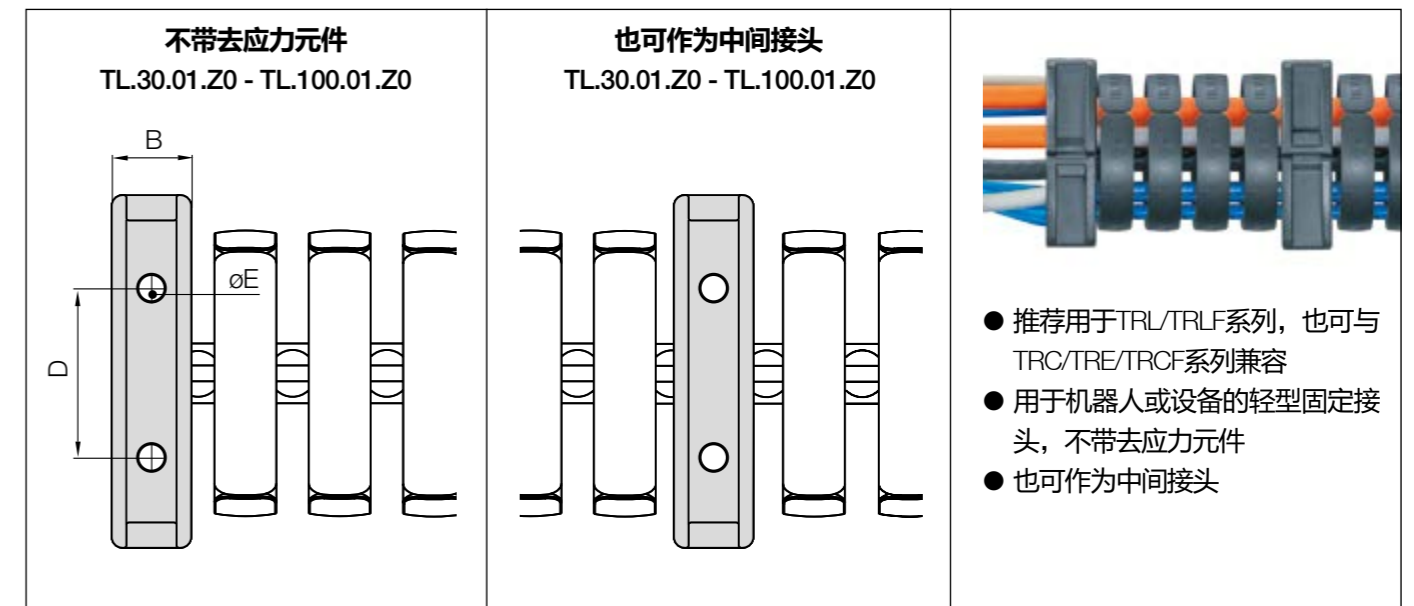
Ø 代码	产品代码, 短型去应力元件	产品代码, 长型去应力元件	A [mm]	B [mm]	C [mm]	D [mm]	E [mm]
30.	▶ TL.30.01.Z1	-	12.5	13	-	24	4.5
40.	▶ TL.40.01.Z1 ¹⁾	TL.40.01.Z2	-	-	-	-	-
50.	▶ 可选项: 标准型接头		17	20	27	48	5.8
60.	▶ TL.60.01.Z1 ¹⁾	TL.60.01.Z2	13.5	27	-	64	6.5
65.	▶ TL.65.01.Z1 ¹⁾	-	-	-	-	-	-
65. (R 200)	▶ 可选项: 标准型接头		17.5	27	27.5	64	6.5
70.	▶ TL.70.01.Z1 ¹⁾	TL.70.01.Z2	26.5	30	-	64	6.5
85.	▶ TL.85.01.Z1	-	-	-	-	-	-
85. (R 240)	▶ 可选项: 标准型接头		22.5	30	42.5	64	6.5
100.	▶ TL.100.01.Z1 ¹⁾	TL.100.01.Z2	-	-	-	-	-
125.	▶ 可选项: 标准型接头						

1) 如果用于移动端(球头端), 仅推荐配套TRL/TRLF系列使用



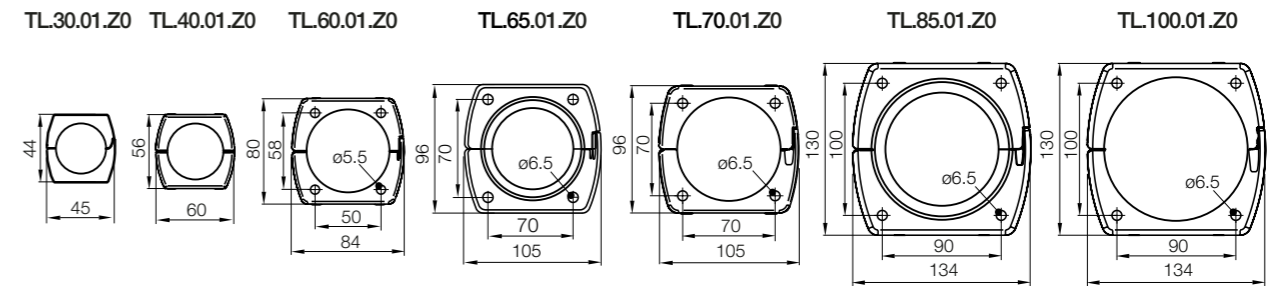
triflex® R附件

轻型接头, 不带去应力元件



Standard 轻型接头 | 不带去应力元件

Ø 代码	产品代码 - 不带去应力元件 或可作为中间接头	A [mm]	B [mm]	C [mm]	D [mm]	E [mm]
30.	▶ TL.30.01.Z0	-	13	-	24	4.5
40.	▶ TL.40.01.Z0	-	14	-	36	5.8
50.	▶ 可选项: 标准型接头	-	-	-	-	-
60.	▶ TL.60.01.Z0	-	20	-	48	5.8
65.	▶ TL.65.01.Z0	-	27	-	64	6.5
65. (R 200)	▶ 可选项: 标准型接头	-	-	-	-	-
70.	▶ TL.70.01.Z0	-	27	-	64	6.5
85.	▶ TL.85.01.Z0	-	30	-	64	6.5
85. (R 240)	▶ 可选项: 标准型接头	-	-	-	-	-
100.	▶ TL.100.01.Z0	-	30	-	64	6.5
125.	▶ 可选项: 标准型接头	-	-	-	-	-



triflex® R附件

带半径支撑的接头

带半径支撑的接头, 仅用于

TR.40.09 - TR.100.09

带半径支撑的接头, 仅用于

TR.125.09

- triflex® R半径支撑在最高受力点提供triflex® R供能 (用于6轴)
- 为机器人应用提供更可靠的供能

接头 | 带半径支撑 | 适用于TRC·TRE·TRCF·TRL·TRLF系列

Ø 代码	产品代码 带半径支撑	A [mm]	B [mm]	C [mm]	D [mm]	E [mm]	F [mm]
30.	▶ -	-	-	-	-	-	-
40.	▶ TR.40.09.M6 ¹⁾	28	21	13.5	27	84.5	6.5
50.	▶ TR.50.09.M6 ¹⁾	38	21	13.5	27	84.5	6.5
60.	▶ TR.60.09.M8 ¹⁾	38	32	20	40	126	9
65.	▶ TR.65.09.M8 ¹⁾	45	32	20	40	126	9
65. (R 200)	▶ -	-	-	-	-	-	-
70.	▶ TR.70.09.M8 ¹⁾	43	32	20	40	126	9
85.	▶ TR.85.09.M8 ¹⁾	49	35	20	40	155	9
85. (R 240)	▶ -	-	-	-	-	-	-
100.	▶ TR.100.09.M8 ¹⁾	67	35	20	40	155	9
125.	▶ TR.125.09.M8 ¹⁾	72	40	-	64	190	9

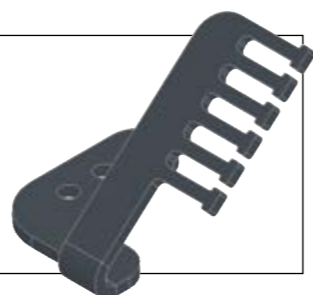
标准型: 通孔ØF

1) 可选项: 带螺纹衬套, 钢制, M6/M8

带梳状板 - 新品

- 新型梳状板与接头兼容
- 有2个尺寸可供选择:

Ø 代码	梳状板 产品代码
40 - 50	▶ TR.919.856
60 - 100	▶ TR.918.890



triflex® R附件

滑动导向接头

滑动导向接头, 仅用于

TL.30.05

滑动导向接头, 仅用于

TR.40.05 + TR.60-85.05

滑动导向接头, 仅用于

TR.50.05 + TR.100.05-TR.125.05

- 滑动导向接头既可以允许拖链在其中滑行, 也可以作为额外的导向元件
- 带旋转轴承的滑动导向接头 ▶ 页码46

滑动导向接头 | 适用于TRC·TRE·TRCF系列

Ø 代码	产品代码 滑动导向接头	A [mm]	B [mm]	C [mm]	D [mm]	E [mm]	F [mm]	G [mm]
30.	▶ TL.30.05	56	60	36	28	14	36	5.8
40.	▶ TR.40.05.M6 ¹⁾	85	84.5	46	32	21	27	6.5
50.	▶ TR.50.05.M6 ¹⁾	96	102	58	67	21	27	6.5
60.	▶ TR.60.05.M8 ¹⁾	126	126	70	50	32	40	9
65.	▶ TR.65.05.M8 ¹⁾	126	126	75	75	32	40	9
65. (R 200)	▶ TR.65.05.M8 ¹⁾	126	126	75	75	32	40	9
70.	▶ TR.70.05.M8 ¹⁾	153	155	86	70	35	40	9
85.	▶ TR.85.05.M8 ¹⁾	153	155	100	84	35	40	9
85. (R 240)	▶ TR.85.05.M8 ¹⁾	153	155	100	84	35	40	9
100.	▶ TR.100.05.M8 ¹⁾ *	162.5	169.5	115	85	28	40	9
125.	▶ TR.125.05.M8 ¹⁾	179	190	142	84	40	64	9

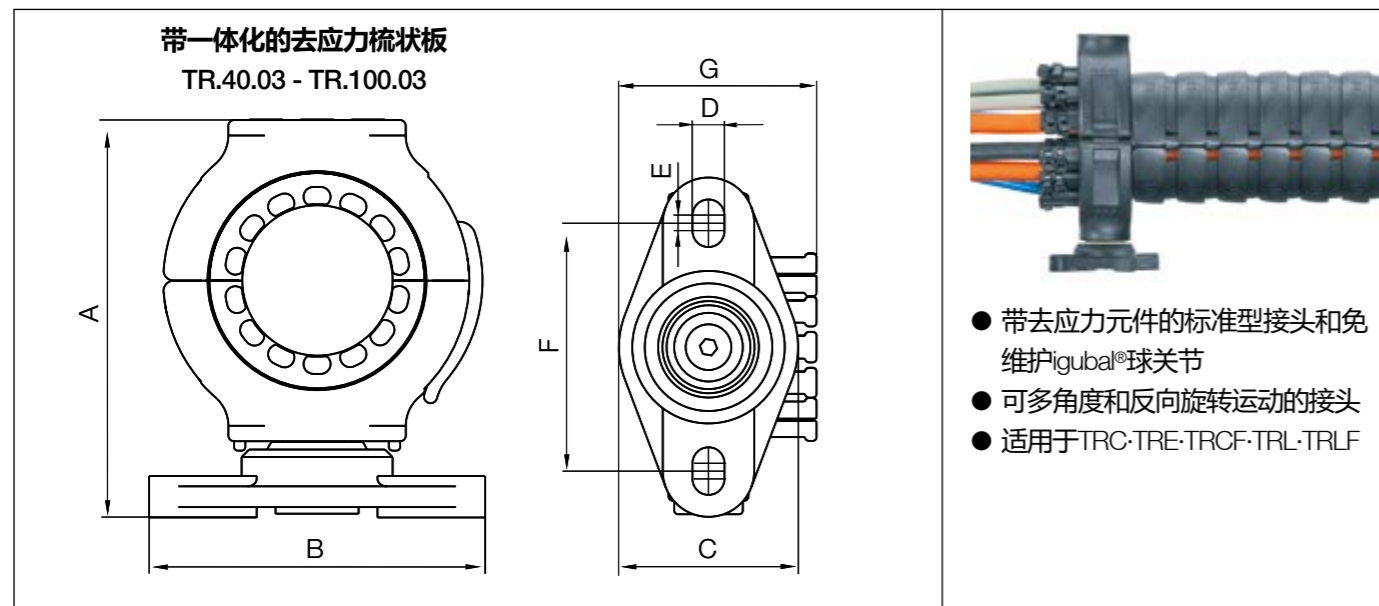
*TR.100.05有3个通孔

标准型: 通孔ØG

1) 可选项: 带螺纹衬套, 钢制, M6/M8

triflex® R附件

带去应力元件的旋转轴承接头



旋转轴承接头 | 带去应力元件 | 适用于TRC·TRE·TRCF·TRL·TRLF系列



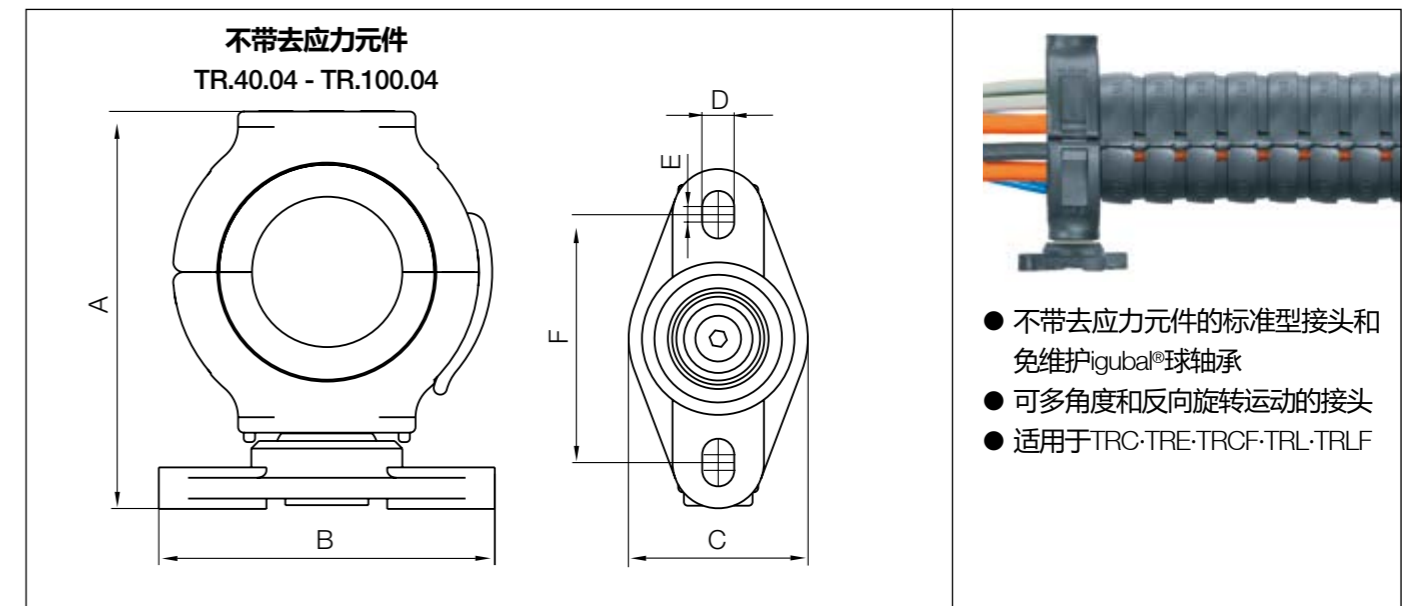
TR.40.03 - TR.100.03

Ø 代码	产品代码 带去应力元件	A [mm]	B [mm]	C [mm]	D [mm]	E [mm]	F [mm]	G [mm]
30.	▶ -	-	-	-	-	-	-	-
40.	▶ TR.40.03	105	89	47	8.4	4.1	65	51.8
50.	▶ TR.50.03	105	89	47	8.4	4.1	65	55
60.	▶ TR.60.03	152	118	65	10.5	5.5	87.5	73.5
65.	▶ TR.65.03	152	118	65	10.5	5.5	87.5	73.5
65. (R 200)	▶ TR.65.200.03 ⁴⁾	152	118	65	10.5	5.5	87.5	73.5
70.	▶ TR.70.03	152	118	65	10.5	5.5	87.5	73.5
85.	▶ TR.85.03	179	118	65	10.5	5.5	87.5	88
85. (R 240)	▶ TR.85.240.03 ⁴⁾	179	118	65	10.5	5.5	87.5	88
100.	▶ TR.100.03	179	118	65	10.5	5.5	87.5	88
125.	▶ -	-	-	-	-	-	-	-

4) 仅适用于具有较大弯曲半径的特殊尺寸

triflex® R附件

不带去应力元件的旋转轴承接头



旋转轴承接头 | 不带去应力元件 | 适用于TRC·TRE·TRCF·TRL·TRLF系列



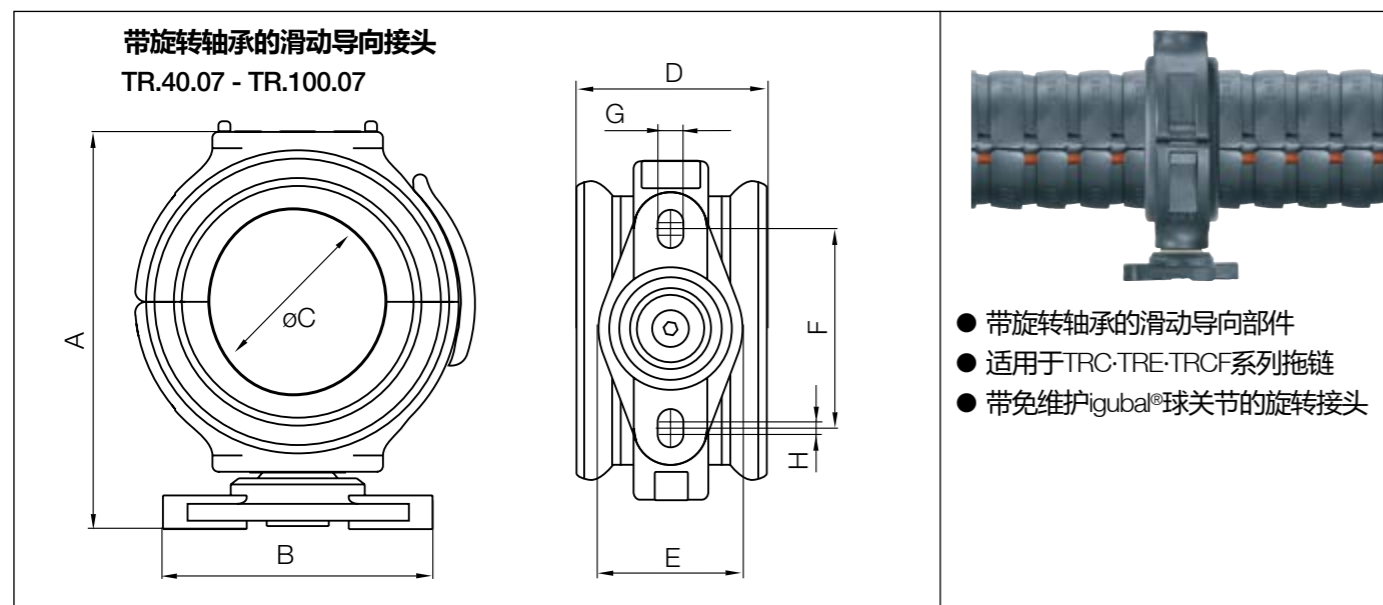
TR.40.04 - TR.100.04

Ø 代码	产品代码 不带去应力元件	A [mm]	B [mm]	C [mm]	D [mm]	E [mm]	F [mm]	G [mm]
30.	▶ -	-	-	-	-	-	-	-
40.	▶ TR.40.04	105	89	47	8.4	4.1	65	-
50.	▶ TR.50.04	105	89	47	8.4	4.1	65	-
60.	▶ TR.60.04	152	118	65	10.5	5.5	87.5	-
65.	▶ TR.65.04	152	118	65	10.5	5.5	87.5	-
65. (R 200)	▶ TR.65.200.04 ⁴⁾	152	118	65	10.5	5.5	87.5	-
70.	▶ TR.70.04	179	118	65	10.5	5.5	87.5	-
85.	▶ TR.85.04	179	118	65	10.5	5.5	87.5	-
85. (R 240)	▶ TR.85.240.04 ⁴⁾	179	118	65	10.5	5.5	87.5	-
100.	▶ TR.100.04	-	-	-	-	-	-	-
125.	▶ -	-	-	-	-	-	-	-

4) 仅适用于具有较大弯曲半径的特殊尺寸

triflex® R附件

带旋转轴承的导向接头



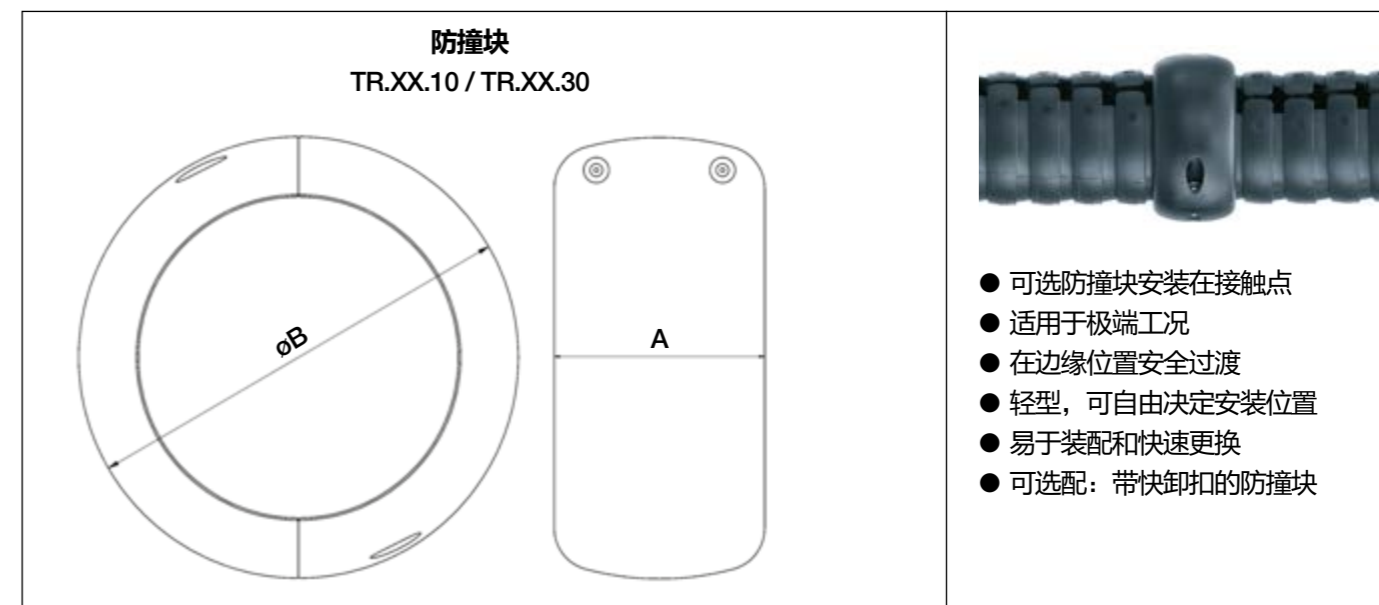
带旋转轴承的滑动导向接头 | 适用于TRC·TRE·TRCF系列



Ø 代码	产品代码 带旋转轴承	A [mm]	B [mm]	C [mm]	D [mm]	E [mm]	F [mm]	G [mm]
30.	▶ -	-	-	-	-	-	-	-
40.	▶ TR.40.07	108	89	46	32	47	65	8.4
50.	▶ TR.50.07	119	89	58	67	47	65	8.4
60.	▶ TR.60.07	156	118	70	50	65	87.5	10.5
65.	▶ TR.65.07	156	118	75	75	65	87.5	10.5
65. (R 200)	▶ TR.65.07	156	118	75	75	65	87.5	10.5
70.	▶ TR.70.07	183	118	86	70	65	87.5	10.5
85.	▶ TR.85.07	183	118	100	84	65	87.5	10.5
85. (R 240)	▶ TR.85.07	183	118	100	84	65	87.5	10.5
100.	▶ TR.100.07	189	118	115	85	79	87.5	10.5
125.	▶ -	-	-	-	-	-	-	-

triflex® R附件

防撞块



防撞块 | 适用于TRC·TRE·TRCF系列



Ø 代码	产品代码 螺栓连接	产品代码 锁扣连接	A [mm]	B [mm]
30.	▶ TR.30.10	-	22	47
40.	▶ TR.40.10	TR.40.30 ²⁾	27	55
50.	▶ TR.50.10	TR.50.30 ²⁾	34	69
60.	▶ TR.60.10	TR.60.30 ²⁾	40	80
65.	▶ TR.65.10	TR.65.30 ²⁾	44	88
65. (R 200)	-	-	44	88
70.	▶ TR.70.10	TR.70.30	50	102
85.	▶ TR.85.10	TR.85.30	59	118
85. (R 240)	▶ TR.85.240.10 ⁴⁾	-	63	120
100.	▶ TR.100.10	TR.100.30	67	133
125.	▶ TR.125.10	-	82	170

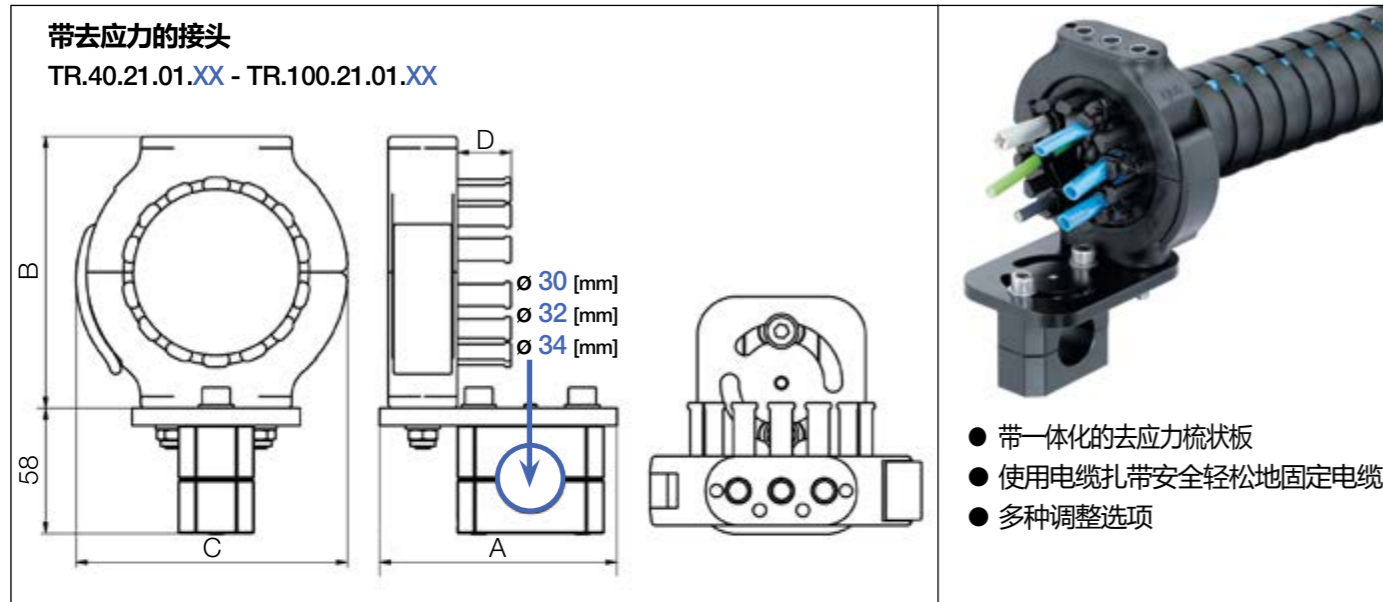
2) 不带去应力元件- 锁扣通常用于尺寸70及以上

4) 仅适用于具有较大弯曲半径的特殊尺寸

5) 按需提供, 交货时间根据需求而定。

triflex® R附件

紧凑型接头, 用于6轴



紧凑型接头 | 带去应力元件 | 适用于TRC·TRE·TRCF系列



TR.40.21.01.XX - TR.100.21.01.XX

Ø 代码	产品代码 带去应力元件	固定夹 Ø [mm]	A [mm]	B [mm]	C [mm]	D [mm]
30.	▶ -	-	-	-	-	-
40.	▶ TR.40.21.01.	30 32 34	110	85	84.5	17.8
50.	▶ TR.50.21.01.	30 32 34	110	85	84.5	21
60.	▶ TR.60.21.01.	30 32 34	110	126	126	25
65.	▶ TR.65.21.01.	30 32 34	110	126	126	25
65. (R 200)	▶ TR.65.200.21.01. 4)	30 32 34	110	126	126	25
70.	▶ TR.70.21.01.	30 32 34	110	126	126	25
85.	▶ TR.85.21.01.	30 32 34	110	153	155	38
85. (R 240)	▶ TR.85.240.21.01. 4)	30 32 34	110	153	155	38
100.	▶ TR.100.21.01.	30 32 34	110	153	155	38
125.	▶ -	-	-	-	-	-

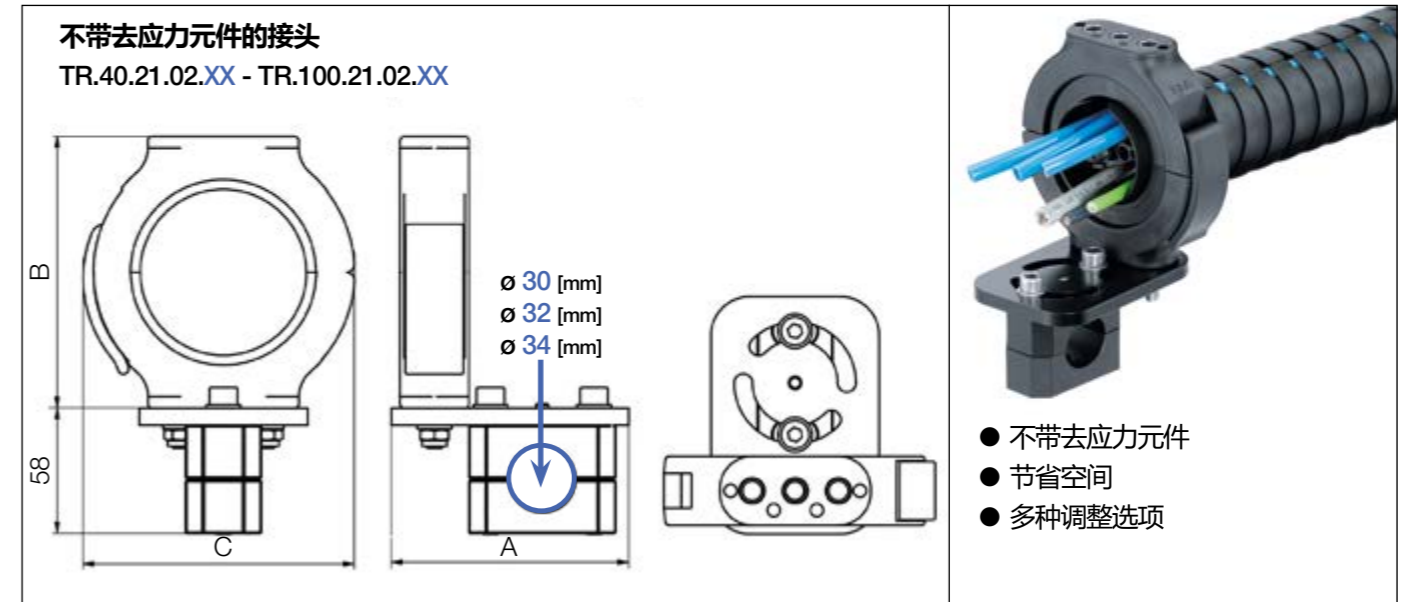
用于6轴的标准固定夹: Ø 30mm

4) 仅适用于具有较大弯曲半径的特殊尺寸

根据6轴固定夹所需的直径 (| 30 | 32 | 34 |) 完善产品代码, 例如TR.100.21.01.30

triflex® R附件

紧凑型接头, 用于6轴



紧凑型接头 | 不带去应力元件 | 适用于TRC·TRE·TRCF系列



TR.40.21.02.XX - TR.100.21.02.XX

Ø 代码	产品代码 不带去应力元件	固定夹 Ø [mm]	A [mm]	B [mm]	C [mm]	D [mm]
30.	▶ -	-	-	-	-	-
40.	▶ TR.40.21.02.	30 32 34	110	85	84.5	-
50.	▶ TR.50.21.02.	30 32 34	110	85	84.5	-
60.	▶ TR.60.21.02.	30 32 34	110	126	126	-
65.	▶ TR.65.21.02.	30 32 34	110	126	126	-
65. (R 200)	▶ TR.65.200.21.02. 4)	30 32 34	110	126	126	-
70.	▶ TR.70.21.02.	30 32 34	110	126	126	-
85.	▶ TR.85.21.02.	30 32 34	110	153	155	-
85. (R 240)	▶ TR.85.240.21.02. 4)	30 32 34	110	153	155	-
100.	▶ TR.100.21.02.	30 32 34	110	153	155	-
125.	▶ -	-	-	-	-	-

用于6轴的标准固定夹: Ø 30mm

4) 仅适用于具有较大弯曲半径的特殊尺寸

根据6轴固定夹所需的直径 (| 30 | 32 | 34 |) 完善产品代码, 例如TR.100.21.02.30

triflex® R附件

紧凑型接头, 用于6轴

带半径支撑和去应力元件的紧凑型接头
TR.40.21.09.XX - TR.100.21.09.XX

- 带一体化的去应力梳状板
- 半径支撑可提高运行可靠性
- 使用电缆扎带安全轻松地固定电缆
- 多种调整选项

紧凑型接头 | 带去应力元件 | 适用于TRC·TRE·TRCF系列



TR.40.21.09.XX - TR.100.21.09.XX

Ø 代码	产品代码 带去应力元件	固定夹 Ø [mm]	A [mm]	B [mm]	C [mm]	D [mm]
30.	▶ -	-	-	-	-	-
40.	▶ TR.40.21.09.	30 32 34	134	85	84	28
50.	▶ TR.50.21.09.	30 32 34	144	85	84.5	38
60.	▶ TR.60.21.09.	30 32 34	144	130	129	38
65.	▶ TR.65.21.09.	30 32 34	151	130	130	45
65. (R 200)	▶ -	-	-	-	-	-
70.	▶ TR.70.21.09.	30 32 34	149	130	130	43
85.	▶ TR.85.21.09.	30 32 34	157	157	155	49
85. (R 240)	▶ -	-	-	-	-	-
100.	▶ TR.100.21.09.	30 32 34	174	168	175	67
125.	▶ -	-	-	-	-	-

用于6轴的固定夹: Ø 30mm

根据6轴固定夹所需的直径 (| 30 | 32 | 34 |) 完善产品代码, 例如TR.100.21.09.30

triflex® R附件

重载型接头, 适用于6轴

标准重载接头
TR.60.20.XX - TR.125.20.XX

- 重载连接 - 标准型
- 适用于大横截面电缆
- 适用于重载型液压介质管
- 用于CFX夹具的双轨C型槽
- 易格斯去应力电缆夹需要单独订购

重载型接头 | 适用于TRC·TRE·TRCF系列



TR.60.20.XX - TR.125.20.XX

Ø 代码	产品代码 标准型拖链	固定夹 Ø [mm]	A [mm]	B [mm]	C [mm]	D [mm]	E [mm]
30.	▶ -	-	-	-	-	-	-
40.	▶ -	-	-	-	-	-	-
50.	▶ -	-	-	-	-	-	-
60.	▶ TR.60.20.	30 32 34	175	126	126	122	-
65.	▶ TR.65.20.	30 32 34	175	126	126	122	-
65. (R 200)	▶ TR.65.200.20. ⁴⁾	30 32 34	175	126	126	122	-
70.	▶ TR.70.20.	30 32 34	175	126	126	122	-
85.	▶ TR.85.20.	30 32 34	175	153	155	149	-
85. (R 240)	▶ TR.85.240.20. ⁴⁾	30 32 34	175	153	155	149	-
100.	▶ TR.100.20.	30 32 34	175	153	155	149	-
125.	▶ TR.125.20.	30 32 34	180	190	190	175	-

用于6轴的固定夹: Ø 30mm

4) 仅适用于具有较大弯曲半径的特殊尺寸

根据6轴固定夹所需的直径 (| 30 | 32 | 34 |) 完善产品代码, 例如TR.100.20.30

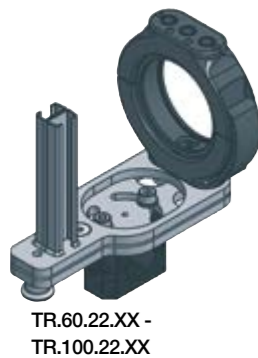
triflex® R附件

快速更换型接头, 用于6轴

快速更换型接头
TR.60.22.XX - TR.100.22.XX

- 快速更换
- 无需重复校准
- 无需工具, 快速更换triflex® R接头套件包含电缆
- 可选: 去应力元件

快速更换型接头 | 适用于TRC·TRE·TRCF系列



Ø 代码	快速更换套件 产品代码	锁扣 Ø [mm]	A [mm]	B [mm]	C [mm]	D [mm]
30.	▶ -	-	-	-	-	-
40.	▶ -	-	-	-	-	-
50.	▶ -	-	-	-	-	-
60.	▶ TR.60.22.	30 32 34	191	126	126	126
65.	▶ TR.65.22.	30 32 34	191	126	126	126
65. (R 200)	▶ TR.65.200.22. 4)	30 32 34	191	126	126	126
70.	▶ TR.70.22.	30 32 34	191	126	126	126
85.	▶ TR.85.22.	30 32 34	191	153	155	153
85. (R 240)	▶ TR.85.240.22. 4)	30 32 34	191	153	155	153
100.	▶ TR.100.22.	30 32 34	191	153	155	153
125.	▶ -	-	-	-	-	-

用于6轴的标准固定夹: ø 30mm

4) 仅适用于具有较大弯曲半径的特殊尺寸

根据6轴固定夹所需的直径 (| 30 | 32 | 34 |) 完善产品代码, 例如TR.100.22.30

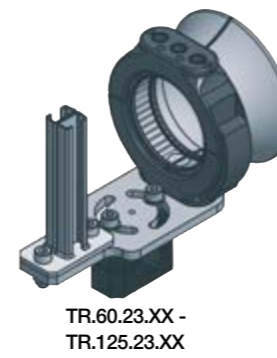
triflex® R附件

带半径支撑的重载型接头, 用于6轴

重载型——带半径支撑
TR.60.23.XX - TR.125.23.XX

- 带半径支撑
- 适用于大横截面电缆
- 适用于重载型液压软管
- 用于CFX夹具的双轨C型槽
- 易格斯去应力电缆夹需要单独订购

重载型接头 | 带半径支撑 | 适用于TRC·TRE·TRCF系列



Ø 代码	产品代码 带半径支撑	锁扣 Ø [mm]	A [mm]	B [mm]	C [mm]	D [mm]	E [mm]
30.	▶ -	-	-	-	-	-	-
40.	▶ -	-	-	-	-	-	-
50.	▶ -	-	-	-	-	-	-
60.	▶ TR.60.23.	30 32 34	209	126	130	122	38
65.	▶ TR.65.23.	30 32 34	214	126	130	122	45
65. (R 200)	-	-	-	-	-	-	-
70.	▶ TR.70.23.	30 32 34	214	126	130	122	43
85.	▶ TR.85.23.	30 32 34	222	155	155	149	49
85. (R 240)	▶ -	-	-	155	-	149	-
100.	▶ TR.100.23.	30 32 34	240	155	155	149	67
125.	▶ TR.125.23.	30 32 34	252	190	190	175	72

用于6轴的标准固定夹: ø 30mm

根据6轴固定夹所需的直径 (| 30 | 32 | 34 |) 完善产品代码, 例如TR.100.23.30

triflex® R附件

chainfix 电缆夹

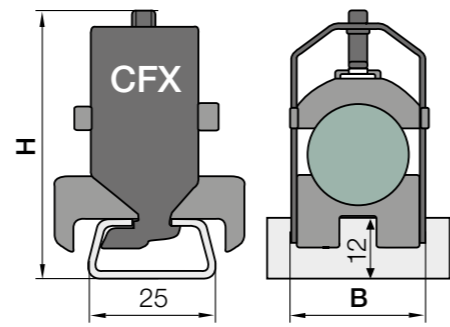
电缆夹 | 单层, 包含底部鞍夹

- 适用于重载型接头TR.XX.20/TR.XX.23 和快速更换型接头TR.XX.22
- 可靠的抗拉性, 即用于更大直径的电缆
- 特别推荐用于焊接电缆和刚性液压软管
- 可轻松安装到C型槽上, 节省安装空间和时间
- 使用六角螺母轻松组装
- 优化的组合元件, 保证高强度的动态应用
- 底部鞍夹上的凸槽设计, 有效防止电缆位移
- 钢制 (镀锌钢) 和不锈钢 (材料1.4301/AISI 304) 两种材质可选



产品代码	产品代码	≤ Ø	B+2	H	产品代码	产品代码	≤ Ø	B+2	H
钢制	不锈钢*	[mm]	[mm]	[mm]	钢制	不锈钢*	[mm]	[mm]	[mm]
CFX12.1	CFX12.1.E	06 - 12	16	54	CFX22.1	CFX22.1.E	20 - 22	26	58
CFX14.1	CFX14.1.E	12 - 14	18	50	CFX26.1	CFX26.1.E	22 - 26	30	67
CFX16.1	CFX16.1.E	14 - 16	20	52	CFX30.1	CFX30.1.E	26 - 30	34	71
CFX18.1	CFX18.1.E	16 - 18	22	54	CFX34.1	CFX34.1.E	30 - 34	38	75
CFX20.1	CFX20.1.E	18 - 20	24	56					

*不锈钢: 1.4301/AISI 304



气管专用鞍夹 | 适用于CFX和CFXL电缆夹

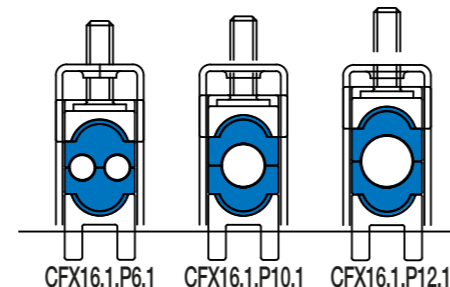
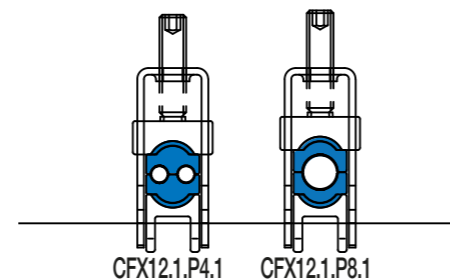
- 保护气动软管, 防止它们被挤压或损坏
- 适用于直径为4、6、8、10和12mm的气动软管
- 采用圆角形的卡扣设计, 具有高锁紧力
- 气动软管的横截面被完全固定
- 不会压坏软管, 因而软管长度不会有损失
- 颜色标识, 鞍夹为蓝色
- 快速组装, 无需检查拧紧扭矩



产品代码			≤ Ø
	CDA.4 / 4-12.P	CDA.8 / 12.P	[mm]
CFX12			
CFX12.1.P4.1	2 x	-	04
CFX12.1.P8.1	-	2 x	08

产品代码				≤ Ø
	CDA.6 / 6-16.P	CDA.10-16.P	CDA.12-16.P	[mm]
CFX16				
CFX16.1.P6.1	2 x	-	-	06
CFX16.1.P10.1	-	2 x	-	10
CFX16.1.P12.1	-	-	2 x	12

标准材料: 镀锌钢。不锈钢款 (1.4301/AISI 304) 的产品代码后缀为.E



triflex® R附件

外护套

标准保护套



- 涂塑布 ● 易于更换成尼龙搭扣 ● 弹性密封条 ● 标准长度常备库存 ● 适用于喷涂和密封场合 ● 材质: PVC

Ø 代码	产品代码 保护套	标准长度* XXXX [mm]
30. ▶	-	-
40. ▶	TR.40.14.	500 1000 1500 2000
50. ▶	TR.50.14.	500 1000 1500 2000
60. ▶	TR.60.14.	500 1000 1500 2000
65. ▶	TR.65.14.	500 1000 1500 2000
70. ▶	TR.70.14.	500 1000 1500 2000
85. ▶	TR.85.14.	500 1000 1500 2000
100. ▶	TR.100.14.	500 1000 1500 2000
125. ▶	TR.125.14.	500 1000 1500 2000

*可按需提供特殊长度

根据所需的标准长度XXXX完善产品代码, 例如 TR.60.14.500

隔热保护套



- 由耐高温、耐磨的Kevlar纤维制成 ● 短期防护高温焊接和金属碎屑, 最高温可达+540°C ● 高耐磨 ● 密封设计 ● 适用于恶劣工况 ● 易更换, 拉链式开合 ● 两端均配有尼龙搭扣 ● 稳固的设计 ● 不含硅 ● 不含石棉 ● 标准长度常备库存

Ø 代码	产品代码 保护套	标准长度* XXXX [mm]
30. ▶	-	-
40. ▶	TR.40.18.	500 1000 1500 2000
50. ▶	TR.50.18.	500 1000 1500 2000
60. ▶	TR.60.18.	500 1000 1500 2000
65. ▶	TR.65.18.	500 1000 1500 2000
70. ▶	TR.70.18.	500 1000 1500 2000
85. ▶	TR.85.18.	500 1000 1500 2000
100. ▶	TR.100.18.	500 1000 1500 2000
125. ▶	TR.125.18.	500 1000 1500 2000

*可按需提供特殊长度

根据所需的标准长度XXXX完善产品代码, 例如 TR.60.18.500

耐磨的保护套



- 极其耐磨 ● 黑色皮革 ● 适用温度-40°C至+100°C ● 非常灵活 ● 易更换 ● 不含硅 ● 不含石棉 ● 标准型长度常备库存

Ø 代码	产品代码 保护套	标准长度* XXXX [mm]
30. ▶	-	-
40. ▶	TR.40.19.	500 1000 1500 2000
50. ▶	TR.50.19.	500 1000 1500 2000
60. ▶	TR.60.19.	500 1000 1500 2000
65. ▶	TR.65.19.	500 1000 1500 2000
70. ▶	TR.70.19.	500 1000 1500 2000
85. ▶	TR.85.19.	500 1000 1500 2000
100. ▶	TR.100.19.	500 1000 1500 2000
125. ▶	TR.125.19.	500 1000 1500 2000

*可按需提供特殊长度

根据所需的标准长度XXXX完善产品代码, 例如 TR.60.19.500

triflex® R附件

协作机器人通用接头



快速组装：
几步内快速组装
或改装完成

多种选择：
四种型号可选

不含硅：
适用于汽车行业

使用灵活：
尼龙搭扣适配
任意机械臂

triflex® COB通用接头 - 性价比高、灵活且易于装配

为了可以牢固地将拖链或保护软管固定在机器人上，igus新推出了一种便捷型机器人接头。这种通用型接头配有尼龙搭扣，非常灵活，可以轻松安装到任何机械臂上。它结构紧凑、平滑，与机器人接触时保证不会造成任何损坏。新型机器人接头有多种型号可选，适用于尺寸为30和40的triflex® R TRC/TRE/TRL系列拖链以及多种尺寸的所有市售保护软管。

- 结构紧凑、重量轻、流畅型设计
- 普遍适用于多种直径的机械臂
- 只需几步即可装配和改装
- 不含硅，适用于汽车行业
- 边缘的圆角设计，将损伤的可能性降到最低
- 标准型通用接头①适用于所有尺寸的triflex® R TRC/TRE/TRL系列拖链
- 带尼龙搭扣和保护器的标准型通用夹具②或轻型接头③适用于尺寸为30和40的triflex® R TRC/TRE/TRL系列拖链
- 带PMA夹的标准型通用夹具④适用于标准宽度为17、23、29、36和48mm的拖链
- 易格斯协作机器人配件产品系列中的低成本新品

triflex® R附件

协作机器人通用接头总览



① 标准型
适用范围最广



② 带triflex® R
防撞块



③ 带triflex® R轻型
接头，可选去应
力元件



④ 带PMA卡扣

⊕ 特点:

- 接头 × 1
- 尼龙卡扣 × 1m
- 性价比最高
- 不含硅
- 分配电缆自由度最高

适用于：
triflex® R TRC/TRE/TRL
系列

▶ 页码58

⊕ 特点:

- 接头 × 1
- 尼龙卡扣 × 1m
- 规格为40的圆形防撞块 × 1
- 不含硅

适用于：
规格40的
TRC/TRE/TRL系列

▶ 页码58

⊕ 特点:

- 接头 × 1
- 尼龙卡扣 × 1m
- 规格30或40*的轻型接头 × 1，可选去应力元件
- *规格40的轻型接头，可选长型/短型去应力元件
- 不含硅

适用于：
规格30和40的
TRC/TRE/TRL系列

▶ 页码58

⊕ 特点:

- 接头 × 1
- 尼龙卡扣 × 1m
- PMA卡扣 × 1
- 适用于5种规格的波纹管
- 不含硅

适用于：
NW17、23、29、36
和48mm的波纹管

▶ 页码59



购买前先测试...
免费订购triflex® R样品盒，包含机
器人行业产品样品和信息手册
订购代码MAT0074799



产品范围

协作机器人通用接头

产品范围 | ① 标准型-适用范围最广
通用规格从15到55mm

产品	产品代码 接头	尺寸 Ø [mm]	说明
	TR.COB.01.00.0	15 - 55	底座 + 1米尼龙搭扣

产品范围 | ② 带triflex® R防撞块
适用于规格40的TRC/TRE/TRL系列

产品	产品代码 接头	尺寸 Ø [mm]	说明
	TR.COB.01.40.30.0	40	尺寸40的防撞块 + 底座 + 1米尼龙搭扣 + 塑料螺栓

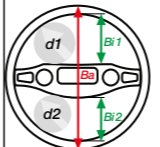
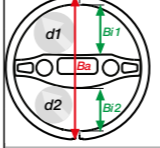
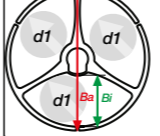
产品范围 | ③ 带triflex® R轻型接头, 可选去应力元件
适用于规格30和40的TRC/TRE/TRL系列

产品	产品代码 接头	尺寸 Ø [mm]	说明
	TR.COB.01.30.Z1.0	30	轻型接头, 规格30 + 带短型去应力元件+底座 + 1米尼龙搭扣
	TR.COB.01.40.Z1.0	40	轻型接头, 规格40 + 带短型去应力元件+底座 + 1米尼龙搭扣 + 塑料螺栓 TRAE
	TR.COB.01.40.Z2.0	40	轻型接头, 规格40 + 带长型去应力元件+底座 + 1米尼龙搭扣 + 塑料螺栓 TRAE
	TR.COB.01.30.Z0.0	30	轻型接头, 规格30 + 不带去应力元件+底座 + 1米尼龙搭扣
	TR.COB.01.40.Z0.0	40	轻型接头, 规格40 + 不带去应力元件+底座 + 1米尼龙搭扣 + 塑料螺栓 TRAE


产品范围

协作机器人通用接头

triflex® R拖链概览 | 适用于TRC·TRE·TRL系列

设计原理	产品代码 拖链系列	Bi1 [mm]	Bi2 [mm]	Ba [mm]	R [mm]	d1 [mm]	d2 [mm]	节距 [mm]	节 /m
	TRC系列- 封闭式								
	TRC.30.050.0	12	10	34.5	050	10	8	11.3	89
	TRC.40.058.0	15	13	43	058	13	11	13.9	72
	TRE系列 - “方便型”								
	TRE.30.050.0	12	10	34.5	050	10	8	11.3	89
	TRE.40.058.0.B	15	13	43	058	13	11	13.9	72
	TRL系列 - 轻型, “方便型”								
	TRL.30.050.0	12.5	11	34.5	050	10	8	11.3	89
	TRL.40.058.0	15	-	45	058	13	-	13.9	72

产品范围 | ④ 带PMA卡扣
适用于波纹管 - NW17、23、29、36和48mm

产品	产品代码 接头	NW [mm]	说明
	TR.COB.01.PMA.17.0	17	NW17 的PMA卡扣+ 底座 + 1米尼龙搭扣 + 塑料螺栓
	TR.COB.01.PMA.23.0	23	NW23 的PMA卡扣+ 底座 + 1米尼龙搭扣 + 塑料螺栓
	TR.COB.01.PMA.29.0	29	NW29 的PMA卡扣+ 底座 + 1米尼龙搭扣 + 塑料螺栓
	TR.COB.01.PMA.36.0	36	NW36 的PMA卡扣+ 底座 + 1米尼龙搭扣 + 塑料螺栓
	TR.COB.01.PMA.48.0	48	NW48 的PMA卡扣+ 底座 + 1米尼龙搭扣 + 塑料螺栓

PMA软管概览 | 针对PMAFLEX波纹管

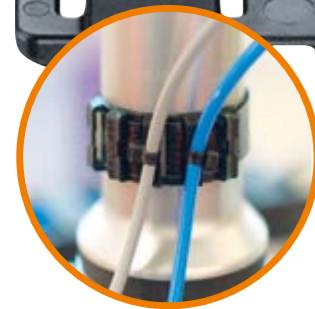
尺寸	产品代码 系列	介质管 公称宽度	公制 尺寸[mm]	内径- Ø d1 [mm]	外径 Ø d2 [mm]	静态 R [mm]*	动态 R [mm]**	包装单位 [m]
	I-PIST-17B	17	20	16.4	21.1	30	65	50
	I-PIST-23B	23	25	22.6	28.4	35	90	50
	I-PIST-29B	29	32	29.0	34.3	45	110	50
	I-PIST-36B	36	40	36.5	42.5	60	180	50
	I-PIST-48B	48	50	46.7	54.2	70	200	50

*静态 R = 静态 (固定) 安装时推荐的最小曲半径

**动态 R = 动态 (柔性) 铺设时推荐的最小弯曲半径

triflex® R附件

协作机器人接头新品



使用电缆扎带固定单根电缆和软管



可随意弯曲的尼龙搭扣带固定单根电缆和软管

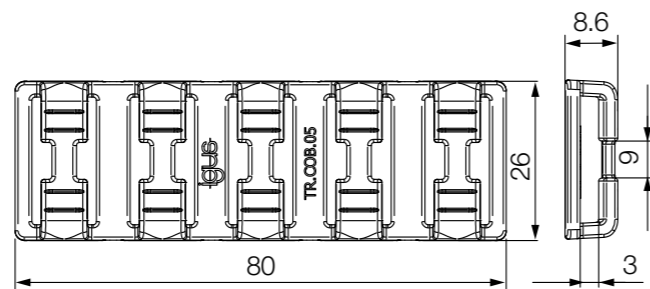
triflex® COB电缆夹 - 快速、简单通用的电缆连接附件

用于快速简单连接电缆和软管到机械臂或者小型机器人上的电缆夹。这种电缆夹由高柔性塑料制成，可灵活适应几乎任何直径的协作机器人和普通机械臂或物体。不含硅的尼龙搭扣作为最佳附件，长度有500mm和1000mm两种可选，并可用剪刀轻松截短。

- 紧凑型、自重轻的设计
- 普遍适用于多种直径的机械臂
- 只需几步即可装配和改装
- 不含硅，适用于汽车行业
- 几乎没有边缘，将损伤的可能性降到最低
- 高性价比
- 搭扣可以按需缩短，节省空间
- 可替代电缆扎带来固定电缆

产品范围 | 电缆夹

产品代码	产品描述
通用电缆夹	
TR.COB.05.0500	接头 + 500m尼龙搭扣
TR.COB.05.1000	接头 + 1000m尼龙搭扣



triflex® R附件

适用于通用型机器人的碳纤维棒系统的支架



确保通用型机器人上更灵活的管线铺设 - 适用于碳纤维棒系统的支架

适用于尺寸30和40的triflex® R碳纤维棒系统的igus® 支架，可在通用型机器人上，实现无接触式铺设管线。

- 快速改装电缆和软管
- 严格铺设电缆排布到工位
- 可与易格斯协作机器人夹接头结合使用
- 用于UR10+UR10e，即插即用
- 将拖链的位置保持在4-6轴上方，避免管线缠绕
- 细长孔允许自定义调节碳纤维棒模块
- 使用igus在线工具，8步内获得完整的解决方案 ▶ www.igus.com.cn/quickrobot

产品范围 | 适用于TRE.30碳纤维棒系统

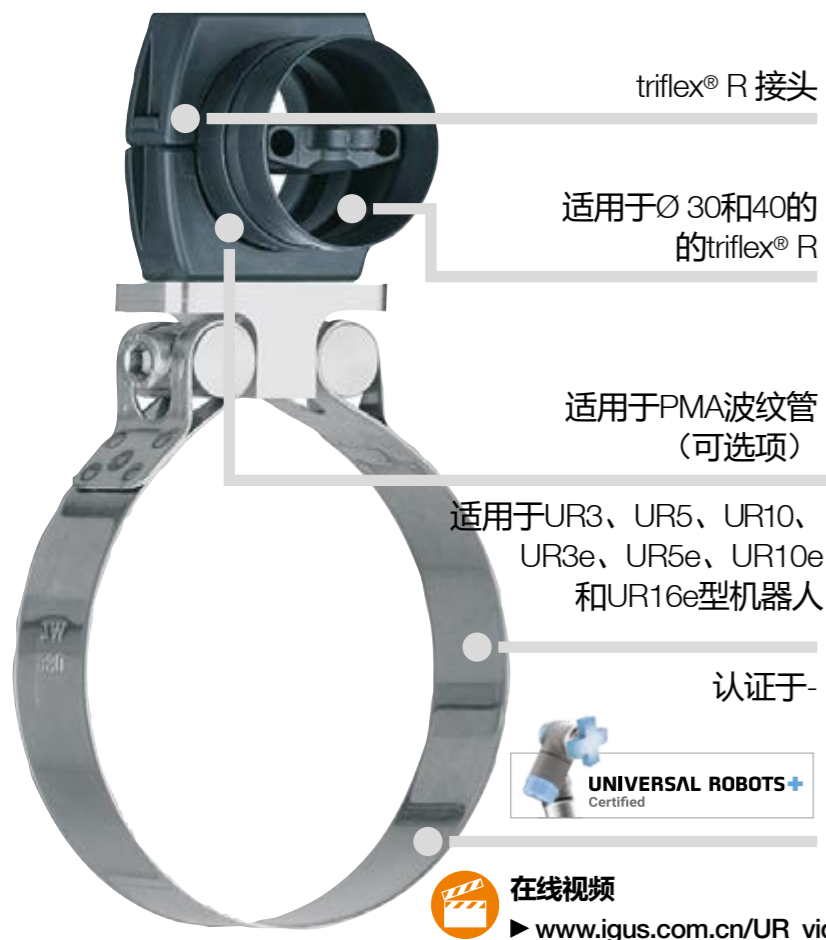
产品代码	适用于UR机器人	Ø [mm]
碳纤维棒系统支架		
TR.920.166.075	UR5 / UR5e	75
TR.920.166.086	UR10 / UR10e	86

产品范围 | 适用于TRE.40和TRC.40碳纤维棒系统

产品代码	适用于UR机器人	Ø [mm]
碳纤维棒系统支架		
TR.917.924	UR10 / UR10e	86

triflex® R附件

UR接头



UR接头 - 用于“通用型机器人”的连接

Universal Robots公司推出了易操作的轻便型机器人系统。无论从技术层面还是美观层面，规格30和40的triflex® R拖链都非常适用于UR3、UR5、UR10、UR3e、UR5e、UR10e和UR16e型机器人系统。使用UR接头则可以快速便捷地连接到机器人系统上。

- triflex® R安全引导“universal robots”中的电缆运行
- 使用螺栓轻松连接
- 适用于Ø30和40的TRC/TRE/TRL系列
- 适用于PMA波纹管I-PIST-29B（可选）

triflex® R拖链概览 | 适用于TRC·TRE·TRL系列

尺寸	产品代码 拖链系列	Bi1 [mm]	Bi2 [mm]	Ba [mm]	R [mm]	d1 [mm]	d2 [mm]	节距 [mm]	节 /m
	TRC系列- 封闭式								
	TRC.30.050.0	12	10	34.5	050	10	8	11.3	89
	TRC.40.058.0	15	13	43	058	13	11	13.9	72
	TRE系列 - “方便型”								
	TRE.30.050.0	12	10	34.5	050	10	8	11.3	89
	TRE.40.058.0.B	15	13	43	058	13	11	13.9	72
	TRL系列 - 轻型, “方便型”								
	TRL.30.050.0	12.5	11	34.5	050	10	8	11.3	89
	TRL.40.058.0	15	-	45	058	13	-	13.9	72

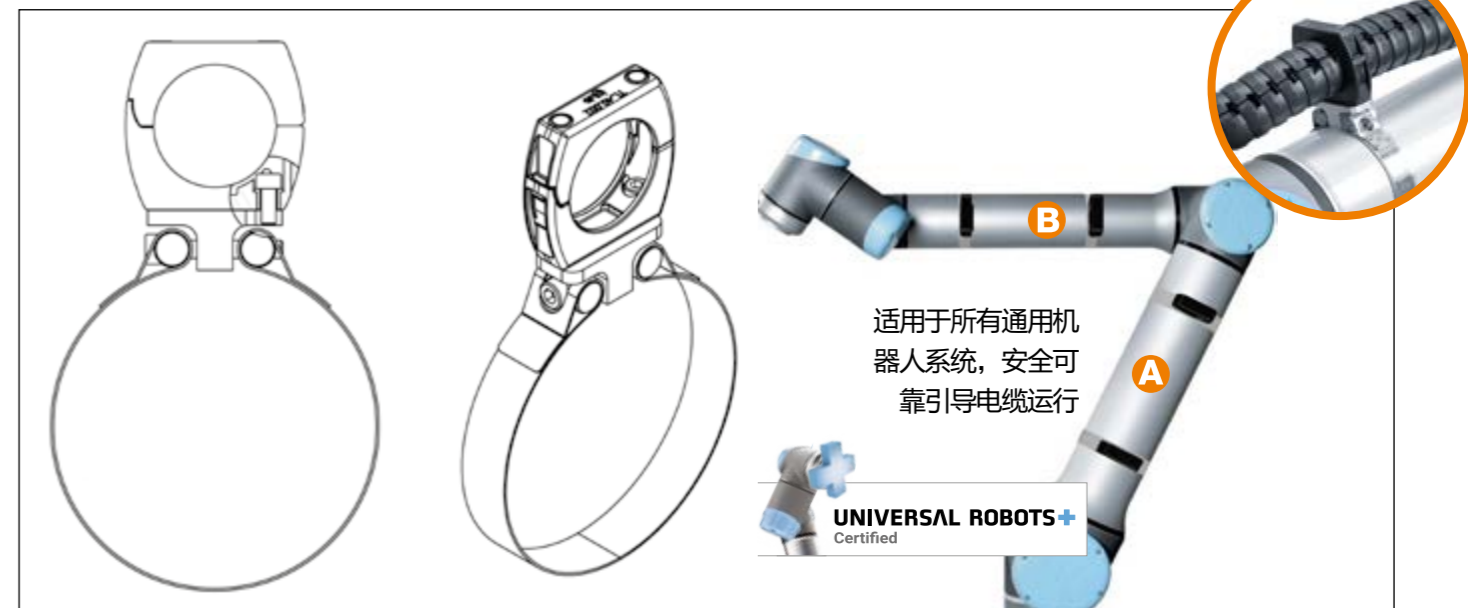
PMA介质管概览 | PMAFLEX介质管

尺寸	产品代码 系列	波纹管 公称宽度	公制 尺寸 [mm]	内径-Ø d1 [mm]	外径Ø d2 [mm]	静态 R [mm]*	动态 R [mm]**	包装单位 [m]
	I-PIST-29B	29	32	29.0	34.3	45	110	50

*静态R = 静态（固定）安装时推荐的最小弯曲半径 **动态R = 动态（柔性）铺设时推荐的最小弯曲半径

产品范围

UR接头



产品范围 | 适用于TRC.30 · TRE.30 · TRL.30系列拖链

产品代码 不带去应力元件	产品代码 带去应力元件	适用于UR 机器人系统	Ø [mm]	位置
TR.911.965.054.Z0	TR.911.965.054.Z1	UR3 / UR3e	054	B
TR.911.965.066.Z0	TR.911.965.066.Z1	UR3 / UR3e	066	A
TR.911.965.075.Z0	TR.911.965.075.Z1	UR5 / UR5e	075	B
TR.911.965.086.Z0	TR.911.965.086.Z1	UR5 / UR5e	086	A
TR.911.965.086.Z0	TR.911.965.086.Z1	UR10 / UR10e	086	B
TR.911.965.108.Z0	TR.911.965.108.Z1	UR10 / UR10e	108	A

产品范围 | 适用于TRC.40 · TRE.40 · TRL.40系列拖链

产品代码 不带去应力元件	产品代码 带去应力元件	适用于UR 机器人系统	Ø [mm]	位置
TR.911.966.054.Z0	TR.911.966.054.Z1	UR3 / UR3e	054	B
TR.911.966.066.Z0	TR.911.966.066.Z1	UR3 / UR3e	066	A
TR.911.966.075.Z0	TR.911.966.075.Z1	UR5 / UR5e	075	B
TR.911.966.086.Z0	TR.911.966.086.Z1	UR5 / UR5e	086	A
TR.911.966.086.Z0	TR.911.966.086.Z1	UR10 / UR10e	086	B
TR.911.966.108.Z0	TR.911.966.108.Z1	UR10 / UR10e / UR16e	108	A

产品范围 | 适用于PMA波纹管I-PIST-29B（可选）

适用于PMA介质管 I-PIST-29B	产品代码 不带去应力元件	适用于UR 机器人系统	Ø [mm]	位置
	TR.914.836.054.Z0	UR3 / UR3e	054	B
	TR.914.836.066.Z0	UR3 / UR3e	066	A
	TR.914.836.075.Z0	UR5 / UR5e	075	B
	TR.914.836.086.Z0	UR5 / UR5e	086	A
	TR.914.836.086.Z0	UR10 / UR10e	086	B
	TR.914.836.108.Z0	UR10 / UR10e / UR16e	108	A

triflex® R附件

适用于KUKA LBR iiwa机器人的接头



接头 - 适用于 KUKA LBR iiwa机器人

- triflex® R安全引导KUKA LBR iiwa中的电缆运行
- 适用于KUKA LBR iiwa 14 R820和KUKA LBR iiwa 7 R800型机器人
- 使用螺栓轻松连接
- 适用于Ø30和40的TRC、TRE和TRL系列

triflex® R拖链概览 | 适用于TRC·TRE·TRL系列

尺寸	产品代码 拖链系列	Bi1 [mm]	Bi2 [mm]	Ba [mm]	R [mm]	d1 [mm]	d2 [mm]	节距 [mm]	节 /m
	TRC系列- 封闭式								
	TRC.30.050.0	12	10	34.5	050	10	8	11.3	89
	TRC.40.058.0	15	13	43	058	13	11	13.9	72
	TRE系列 - “方便型”								
	TRE.30.050.0	12	10	34.5	050	10	8	11.3	89
	TRE.40.058.0.B	15	13	43	058	13	11	13.9	72
	TRL系列 - 轻型, “方便型”								
	TRL.30.050.0	12.5	11	34.5	050	10	8	11.3	89
	TRL.40.058.0	15	-	45	058	13	-	13.9	72

产品范围

适用于KUKA LBR iiwa机器人的接头



产品范围 | 适用于TRC.30 · TRE.30 · TRL.30系列拖链

产品代码 不带去应力元件	产品代码 带去应力元件	KUKA LBR iiwa型号	Ø [mm]
TR.914.951.Z0	TR.914.951.Z1	LBR iiwa 14 R820 LBR iiwa 7 R800	136

产品范围 | 适用于TRC.40 · TRE.40 · TRL.40系列拖链

产品代码 不带去应力元件	产品代码 带去应力元件	KUKA LBR iiwa型号	Ø [mm]
TR.914.952.Z0	TR.914.952.Z1	LBR iiwa 14 R820 LBR iiwa 7 R800	136

triflex® R附件

协作机器人接头



HRC 接头 - 适用于协作机器人的机械臂

优化协作机器人的能量传递。triflex® R机器人接头可靠实现多轴供电，同样也适用于协作机器人。

- 塑料接头
- 通过螺栓轻松连接在机械臂上
- 适用于Ø40的triflex® R带锁扣的防撞块
- 圆形的协作式设计
- 适用于TRC、TRE和TRL系列
- 适用于UR和URe机械臂

triflex® R拖链概览 | 适用于TRC·TRE·TRL系列

尺寸	产品代码	Bi1	Bi2	Ba	R	d1	d2	节距	节
	拖链系列	[mm]	[mm]	[mm]	[mm]	[mm]	[mm]	[mm]	/m
	TRC系列- 封闭式								
	TRC.40.058.0	15	13	43	058	13	11	13.9	72
	TRE系列 - “方便型”								
	TRE.40.058.0.B	15	13	43	058	13	11	13.9	72
	TRL系列 - 轻型, “方便型”								
	TRL.40.058.0	15	-	45	058	13	-	13.9	72

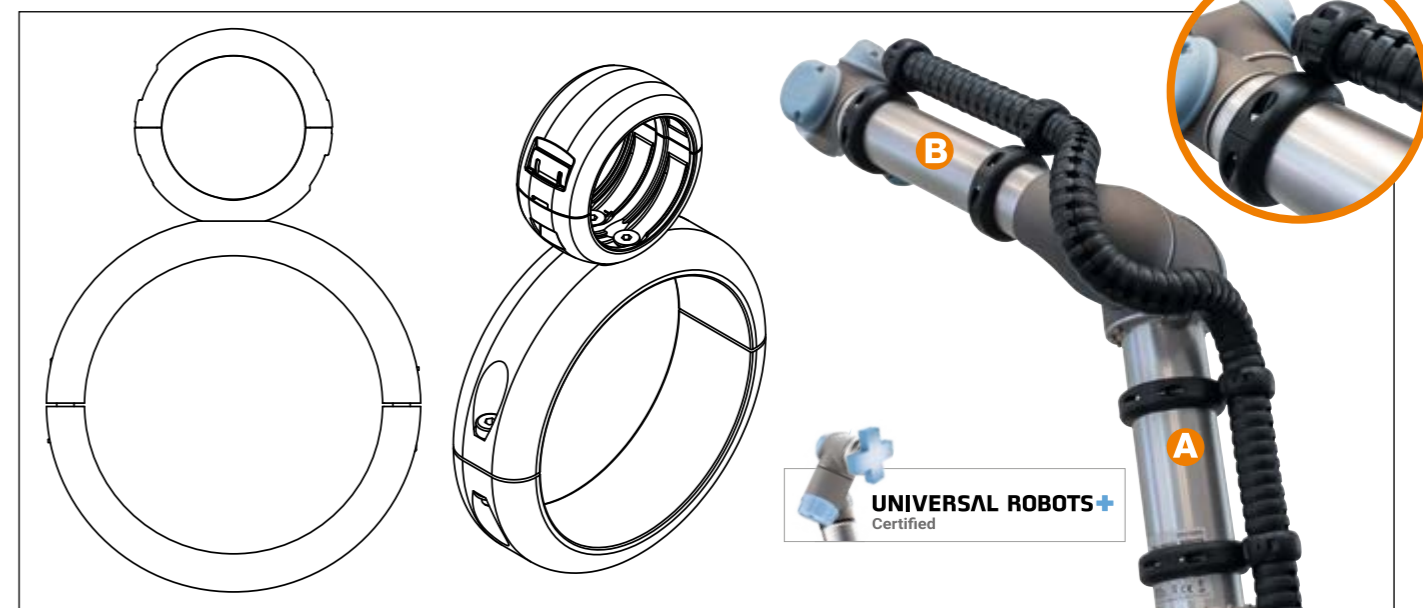
PMA软管概览 | 针对PMAFLEX波纹管

尺寸	产品代码	波纹管	公制	内径-Ø	外径Ø	静态运行	动态运行	VE
	系列	公称宽度	尺寸 [mm]	d1 [mm]	d2 [mm]	R [mm]*	R [mm]**	[m]
	I-PIST-29B	29	32	29.0	34.3	45	110	50

*静态运行R = 静态运行（固定式）建议的最小弯曲半径 **动态运行R = 动态运行（活动式）建议的最小弯曲半径

产品范围

协作机器人接头



产品范围 | 适用于TRC.40 · TRE.40 · TRL.40系列

产品代码	适用于UR机器人系统	UR Ø [mm]	URe Ø [mm]	位置
TR.916.810.54	UR3 / UR3e	054	054	B
TR.916.810.66	UR3 / UR3e	066	066	A
TR.916.810.75	UR5 / UR5e	075	075	B
TR.916.810.86	UR5 / UR5e	086	086	A
TR.916.810.86	UR10 / UR10e	086	086	B
TR.916.810.108	UR10	108	-	A
TR.916.810.110	UR10e	-	110	A

产品范围 | 适用于PMA波纹管I-PIST-29B (可选)

适用于PMA波纹管 I-PIST-29B	产品代码	适用于UR机器人系统	UR Ø [mm]	URe Ø [mm]	位置
	TR.916.810.54	UR3 / UR3e	054	054	B
	TR.916.810.66	UR3 / UR3e	066	066	A
	TR.916.810.75	UR5 / UR5e	075	075	B
	TR.916.810.86	UR5 / UR5e	086	086	A
	TR.916.810.86	UR10 / UR10e	086	086	B
	TR.916.810.108	UR10	108	-	A
	TR.916.810.110	UR10e	-	110	A

triflex® R附件

SCARA电缆解决方案 (SCS) 新品



模块化系统，易于改造

安全引导电缆和软管

e-rib箍在波纹管上，以这种方式固定住波纹管，并使它只能沿一个方向移动

易于维护

所有部件可单独更换

可作为预装配系统交付

定制化设计，轻松适用于不同的SCARA类型

用于SCARA机器人的耐用型供能系统

为了确保SCARA机器人上的可靠导向电缆，igus®推出了SCARA电缆解决方案 (SCS)。经e-rib加固的波纹管与活动式接头相结合，确保机器人上的供能系统始终可靠运行。其中，e-rib将波纹管固定住，使其只能单方向移动。旋转接头则可以直接连接到滚珠螺杆（移动端），也可以借助M40螺栓连接（固定端）。该解决方案现提供标称宽度为29的标准配置。

- 在SCARA机器人上可靠引导管线运行
- 实现简单快速安装的应用
- 可单独适应不同的Scara型号
- 包括从轴1或轴2到滚珠螺杆的供能系统
- SCARA电缆解决方案的内径宽度29
- 可根据要求提供公称宽度36

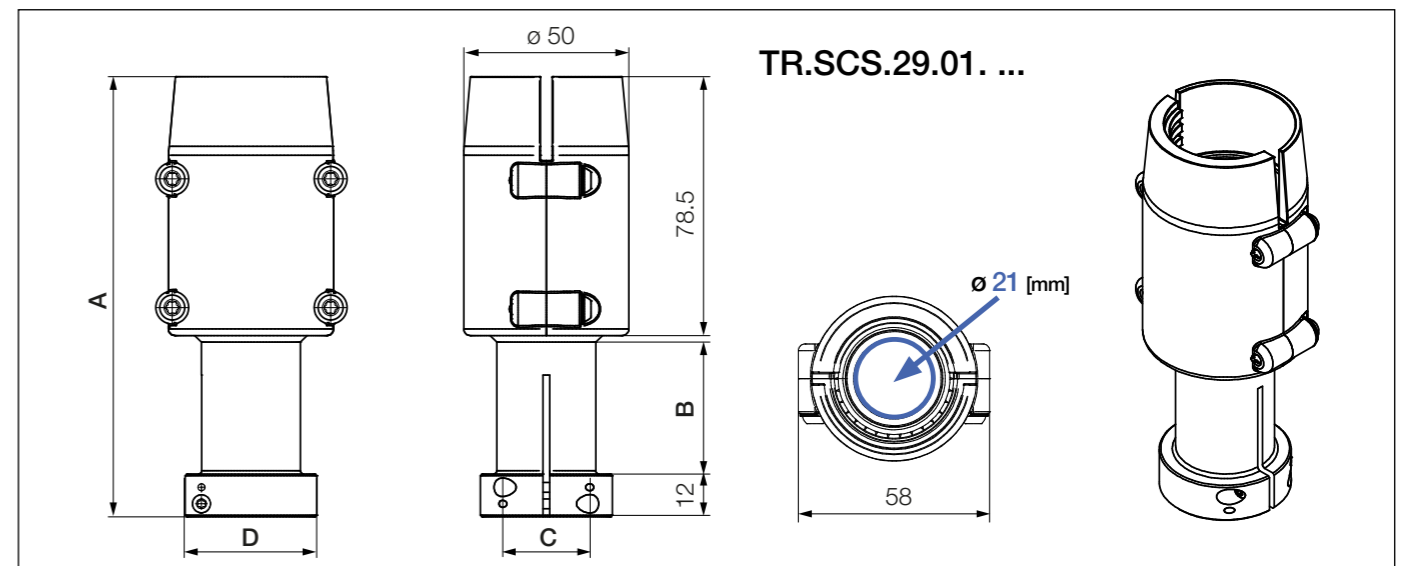
产品范围 | 带预装配e-rib的加固波纹管 | 标准型宽度29

产品代码加固波纹管	标准长度* LLLL [mm]
TR.SCS.29.LLLL.0	1000 1100 1300 1400 1500 2000 *可按需提供特殊长度

根据所需的标准长度XXXX完善产品代码，例如TR.SCS.29.2000.0

产品范围

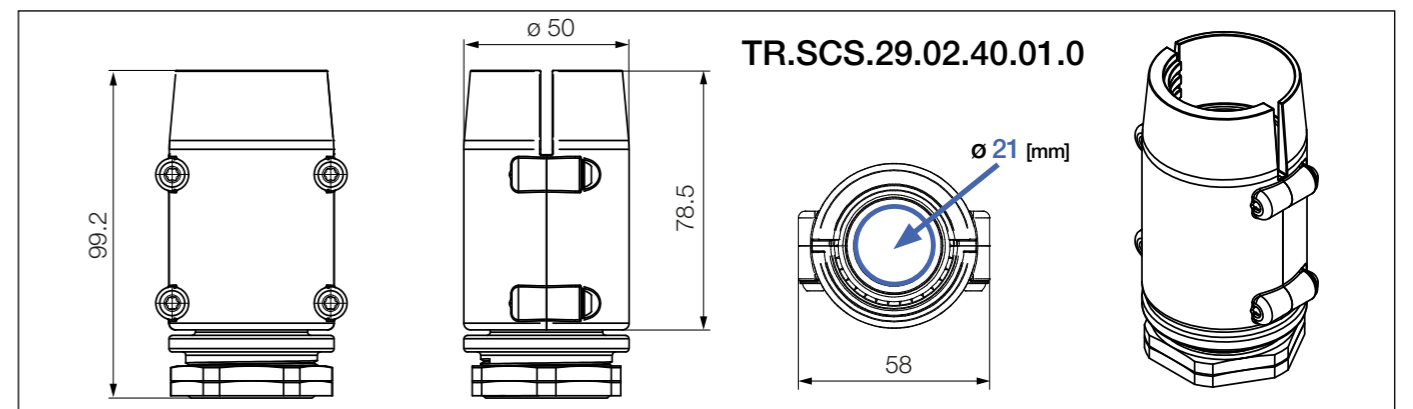
Scara机器人供能系统



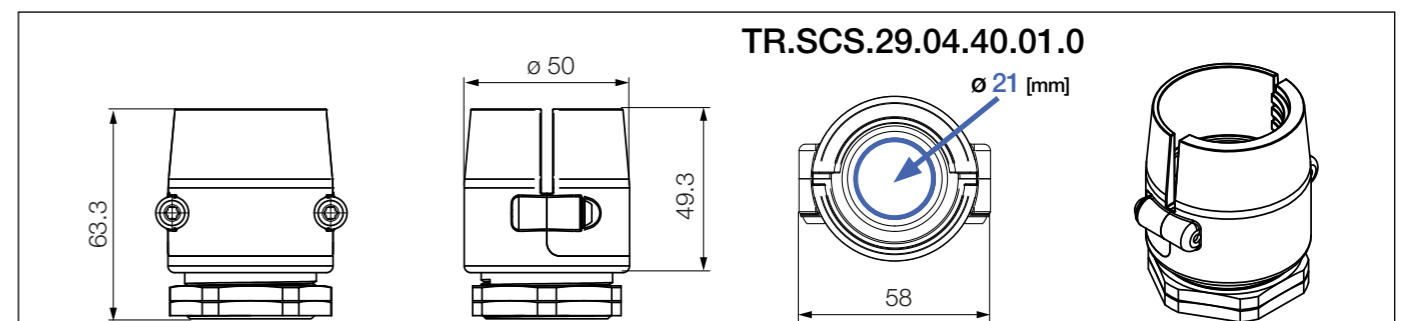
产品范围 | 移动端接头

产品代码	A	B	C Ø	D Ø
SCARA接头	[mm]	[mm]	[mm]	[mm]
TR.SCS.29.01.16.48.01.0	140.5	48	16	36
TR.SCS.29.01.16.97.01.0	189.5	97	16	36
TR.SCS.29.01.20.40.01.0	133.5	40	20	40
TR.SCS.29.01.20.94.01.0	187.5	94	20	40
TR.SCS.29.01.25.35.01.0	127.5	35	25	41
TR.SCS.29.01.25.48.01.0	140.5	48	25	41

产品范围 | 固定端接头，活动式 | M40螺栓连接



产品范围 | 固定端接头，固定式 | M40螺栓连接



triflex® R伸缩系统

为关节机器人供能



图示为具有高性价比的RSEL伸缩系统

triflex® R伸缩系统 - 避免机器人上的管线缠绕

随着全球自动化工业生产的发展，机器人的应用越来越复杂。要求的响应时间越来越短，停机时间必须减少。我们推荐使用triflex® R拖链为机器人提供可靠的保护，以防止过早的系统故障和停机，尤其是机器人的后3个旋转轴。triflex® R伸缩系统可以有效补偿机器人运动所带来的长度变化。并且持续引导拖链在预设的轨迹上运行，避免机器人上的管线缠绕。

5种triflex® R伸缩系统常备库存:

- RS 模块化伸缩系统
- RSP 气动伸缩系统
- RSE 安装位置可调节的高性价比伸缩系统
- RSE·RSEC线性 紧凑型伸缩系统，线性
- RSEL·RSSL 高性价比伸缩系统，线性

典型的行业及应用

- 机床 ● 装卸设备 - 6轴 ● 传送设备 ● 包装设备 ● 通用机械等

 **常备库存。发货时间：24 - 48小时***

*发货时间：货物发出前的平均时间

triflex® R伸缩系统

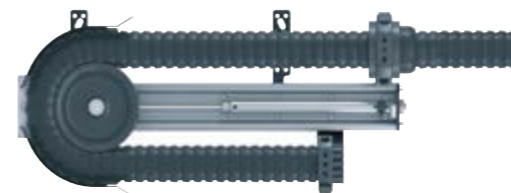
伸缩系统的简介和优势



RS 模块化伸缩系统
▶ 页码74

⊕ 优势:

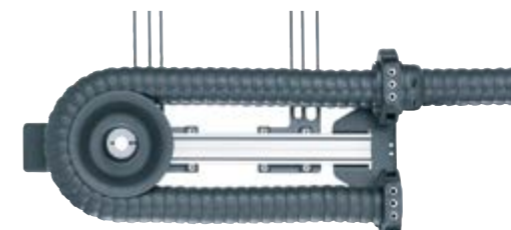
- 适用于有恶劣环境影响的情况
- 收缩力由集成的碳纤维棒提供
- 适用于静态负载约10kg以上的机器人
- 伸缩长度可达670mm
- 不需要线性导向系统
- 适用于规格ø40-100mm的TRC·TRE系列



RSP 气动伸缩系统
▶ 页码82

⊕ 优势:

- 标准气动部件
- 适用于传感器监测
- 适用于高负载应用
- 在整个行程中受力保持恒定
- 适用于静态负载约50kg以上的机器人
- 伸缩长度可达780mm
- 适用于规格ø60-125mm的TRC·TRE·TRCF系列



RSE 安装位置可调节的伸缩系统
▶ 页码90

⊕ 优势:

- 适用于小型机器人, 自重轻
- 伸缩长度可达500mm
- 适用于高动态场合
- 高性价比
- 免维护的易格斯drylin®W直线导轨
- 适用于规格ø 40-50mm的TRC·TRE系列



RSE·RSEC*线性紧凑型伸缩系统
▶ 页码98

⊕ 优势:

- 特殊直线导轨，避免小弯曲半径
- 简易线性伸缩系统，不含碳纤维棒
- 伸缩长度可达490mm
- 节省空间
- 免维护的易格斯drylin®W直线导轨
- 适用于规格ø40-100mm的TRC·TRE·TRCF*系列



RSEL*·RSSL* 高性价比伸缩系统，线性
▶ 页码 108

⊕ 优势:

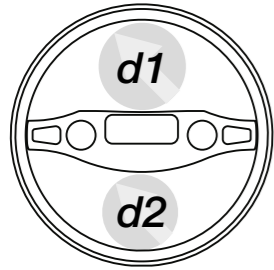
- 适用于直线导向，即时高动态场合
- 适用于中高负载的机器人
- 伸缩长度可达380mm
- 高性价比
- 适用于规格ø60-100mm的TRC·TRE·TRCF系列

triflex® R伸缩系统

选择合适的拖链尺寸 ...

1

最大电缆直径 ϕ ...



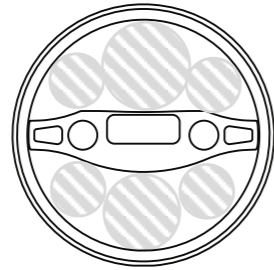
最大电缆直径 ϕ

1. 内腔 [mm] 2. 内腔 [mm]

-	-
< 15	< 13
< 18.8	< 16.2
< 22.5	< 19.5
-	-
< 28	< 24
< 33	< 28
< 37.5	< 32.5
< 43	< 43

2

... 拖链最大截面积 ...



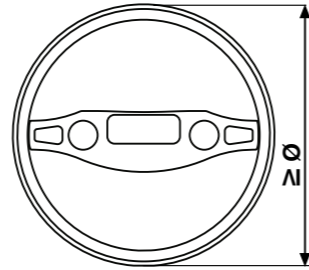
可覆盖的区域

[mm²]

-
< 500
< 750
< 1,000
-
< 1,750
< 2,500
< 3,000
< 4,500

3

... 确定triflex® R的规格 ϕ ...



triflex® R
的最小参数 ϕ

30.
40.
50.
60.
65.
70.
85.
100.
125.

triflex® R伸缩系统

... 伸缩系统

4

... 从5种伸缩系统中选择合适的一款:



RS 模块化 **RSP** 气动 **RSE** 安装位置可调节 **RSE-RSEC** 节省空间 **RSEL-RSSL** 高性价比

-	-	-	-	-
●	-	●	●	-
-	-	●	●	-
●	●	-	●	●
-	-	-	-	-
●	●	-	●	●
●	●	-	●	●
●	●	-	●	●
-	●	-	-	-
▶页码74	▶页码82	▶页码90	▶页码98	▶页码108

● = 适用 - = 不适用

i

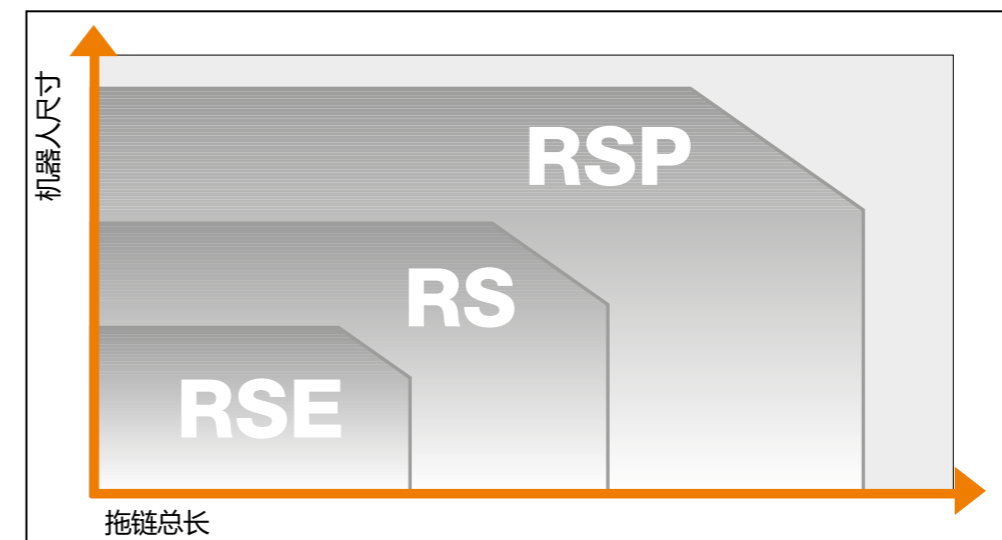
为了选出合适的伸缩系统，请务必确定最大电缆直径和使用参数。

triflex® R伸缩系统的规格 ϕ

拖链系列	RS ϕ 规格	RSP ϕ 规格	RSE ϕ 规格	RSE-RSEC 技术数据 ϕ	RSEL-RSSL ϕ 规格
TRC	40 - 100	60 - 125	40 - 50	40 - 100	60 - 100
TRE	40 - 100	60 - 125	40 - 50	40 - 100	60 - 100
TRCF	-	65 - 100	-	65 - 100	65 - 100
TRL*	-	-	-	-	-
TRLF*	-	-	-	-	-

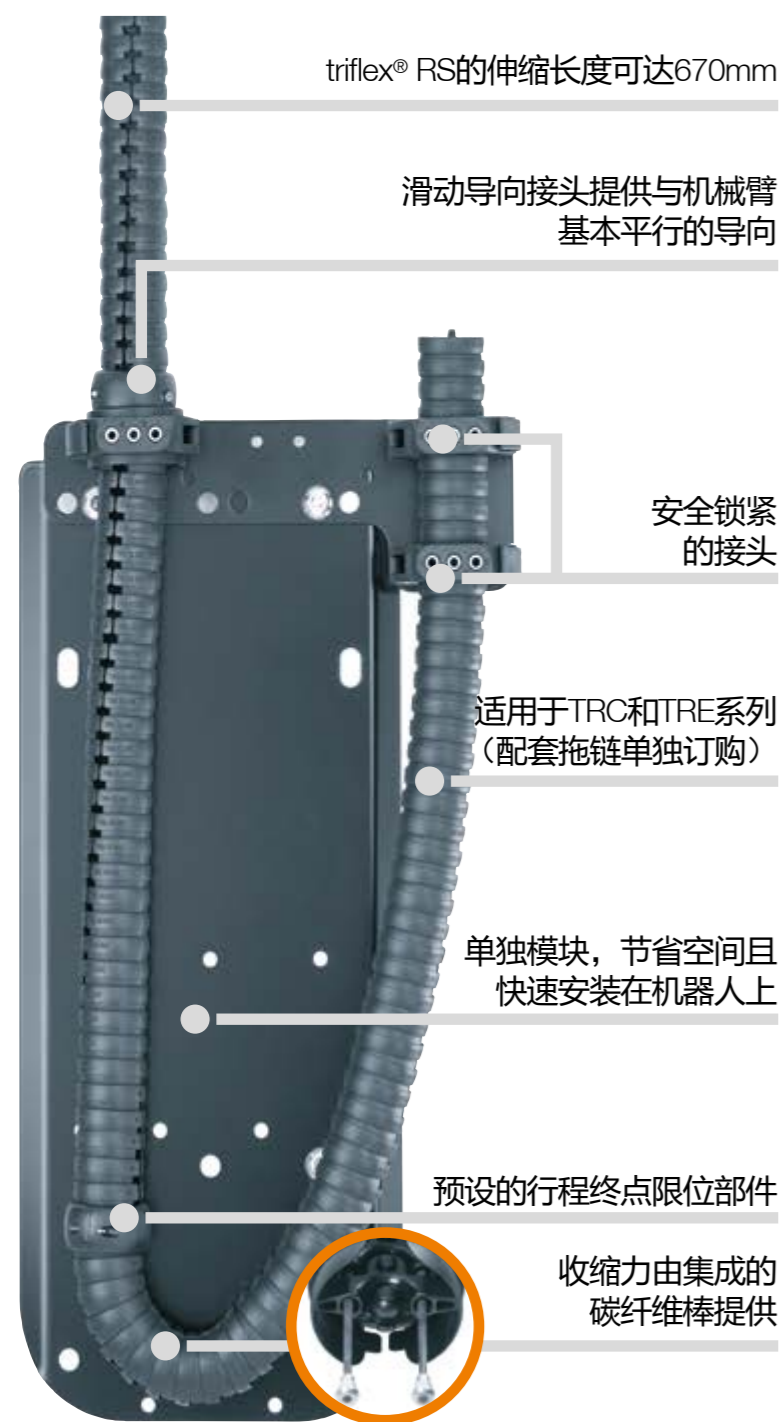
* 伸缩系统不适用于此系列

triflex® R伸缩系统选型表



RS伸缩系统

模块化伸缩系统



triflex® RS - 模块化的伸缩系统

triflex® RS伸缩系统适用于中高负载的机器人。它确保多维运动的triflex® R拖链运行时与机械臂平行。集成的碳纤维棒提供定向的预紧力, 避免管线在机器人头部的工作区域缠绕。这也使系统可以在非常有限的空间里安装运行。triflex® RS系统确保电缆不受力的安全传输动力到工具上, 从而最大限度地减少停机时间。

- 节省空间, 紧密布线在机械臂上
- 经过数以千计的应用场合验证的系统解决方案
- 通用型安装
- 集成的碳纤维棒, 无需额外的机械部件, 如弹簧或钢丝绳



在线视频

▶ www.igus.com.cn/RS_movie



在线安装视频:
扫描二维码或访问

▶ www.igus.com.cn/assembly-RS-system

RS伸缩系统应用

RS - R (retraction) S (system)



triflex® RS是一款低安装空间的伸缩系统。伸缩模块运行时与机械臂平行。



可选项: 带盖板的triflex® RS,
适用于有额外安装空间时

RS伸缩系统

匹配拖链的系统设计

适用于机器人的附加安装空间的盖板（可选项），
产品代码：TR.RS.XX.COVER

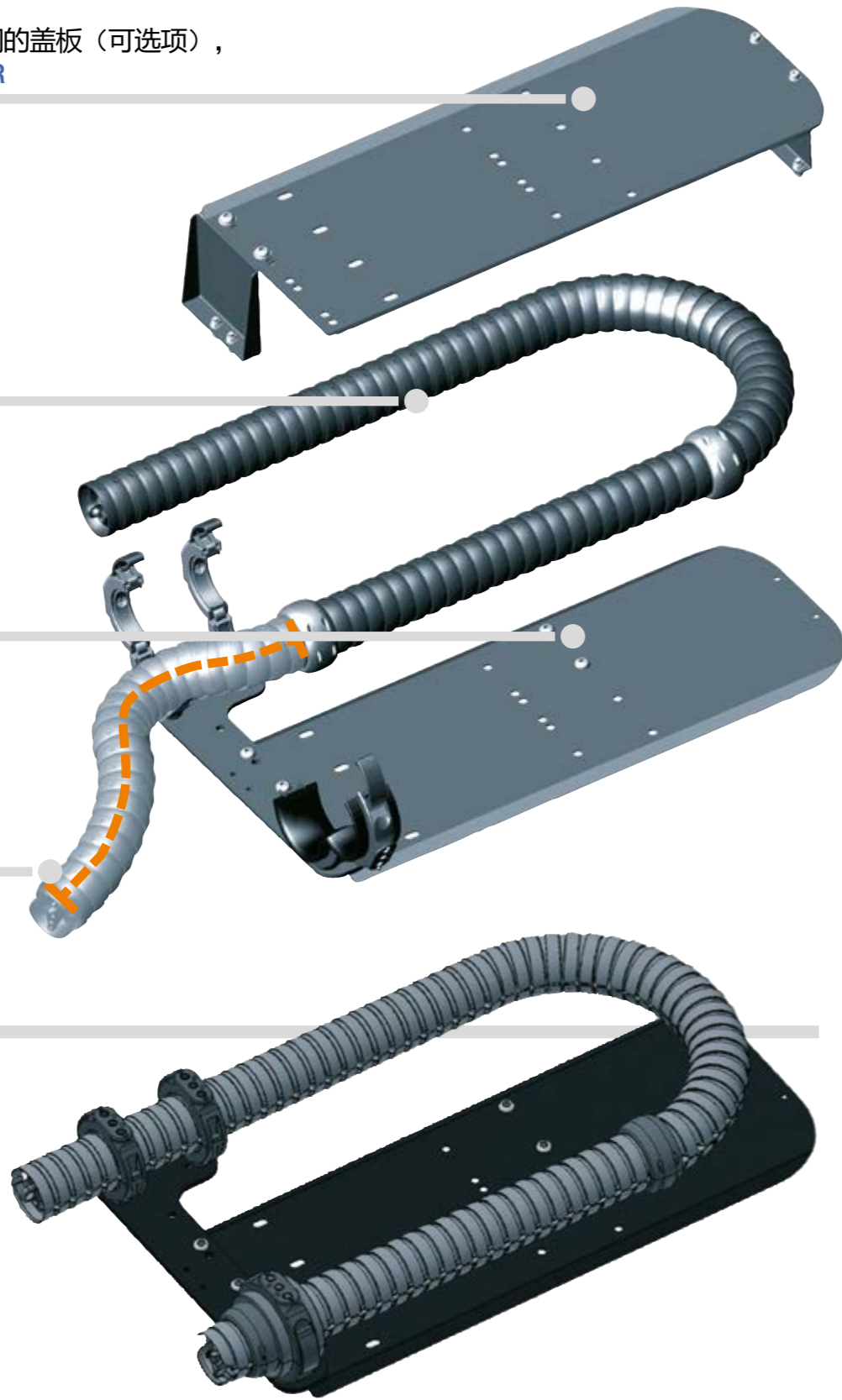
匹配RS系统的triflex® R拖链，
带集成碳纤维棒的RS系统
TRC.RS.XX.R.LLLL.0
TRE.RS.XX.R.LLLL.0.B



RSE线性系统（不带拖链）+
托盘+
接头+
滑动导向接头=
TR.RS.XX.L或TR.RS.XX.R

拖链总长度 =
滑动导向接头外的附
加长度 LLLL +拖链在
伸缩系统中的长度

整套RS模块化伸缩系统，左端
固定，包含triflex® R TRE系列拖
链、接头和滑动导向接头。配
套的triflex® R拖链和盖板需单独
订购。



RS伸缩系统

包含拖链的伸缩系统订购示例

订购示例：整套TR.RS系统，尺寸Ø60，左端固定，
包含盖板和拖链（标准长度：500mm）

系统	确认拖链规格Ø / 选择固定端.L / .R	TR.RS.60.L
+ 盖板	确认拖链规格Ø（盖板可选）	TR.RS.60.COVER
+拖链	确认拖链规格Ø / 确认弯曲半径R / 确认标准长度LLLL	TRC.RS.60.087.0500.0
订购示例:	TR.RS.60.L + TR.RS.60.COVER + TRC.RS.60.087.0500.0	

伸缩系统 订购代码

TR.RS.60.L
TR.RS.60.R



拖链 订购代码

TRC.RS.60.087.0500.0
TRE.RS.60.087.0500.0.B



可选附件 | RS模块化伸缩系统



盖板
用于有额外安装空间时和复
杂运动场合
▶页码78



可调节模块
用于调节系统位置
▶页码122



适配支架
用于自定义安装
▶页码123



6轴夹具
用于triflex® R接头
▶页码 126

RS伸缩系统

产品范围



产品范围 | RS模块化伸缩系统

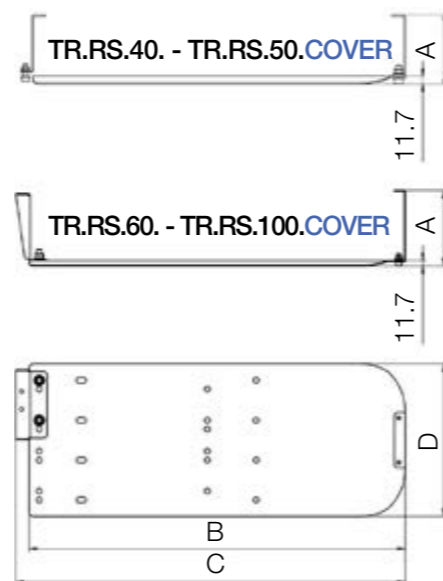
Ø 规格	产品代码 左端固定	产品代码 右端固定	伸缩长度 ¹⁾ ≤ [mm]	A [mm]	B [mm]	C [mm]	D [mm]	重量 [kg]
30.	-	-	-	-	-	-	-	-
40.	TR.RS.40.L	TR.RS.40.R	460	576	301	95	51	3.5
50.	TR.RS.50.L	TR.RS.50.R	460	625	421	103	100	3.9
60.	TR.RS.60.L	TR.RS.60.R	550	900	528	150	65	8.7
65.	-	-	-	-	-	-	-	-
65. (R 200)	-	-	-	-	-	-	-	-
70.	TR.RS.70.L	TR.RS.70.R	620	900	545	167	65	9.2
85.	TR.RS.85.L	TR.RS.85.R	670	900	565	167	65	9.5
85. (R 240)	-	-	-	-	-	-	-	-
100.	TR.RS.100.L	TR.RS.100.R	580	938	614	167	108	11.5
125.	-	-	-	-	-	-	-	-

配套的 triflex® R 拖链请单独订购 1) 最大伸缩长度

产品范围 | 盖板（可选项）

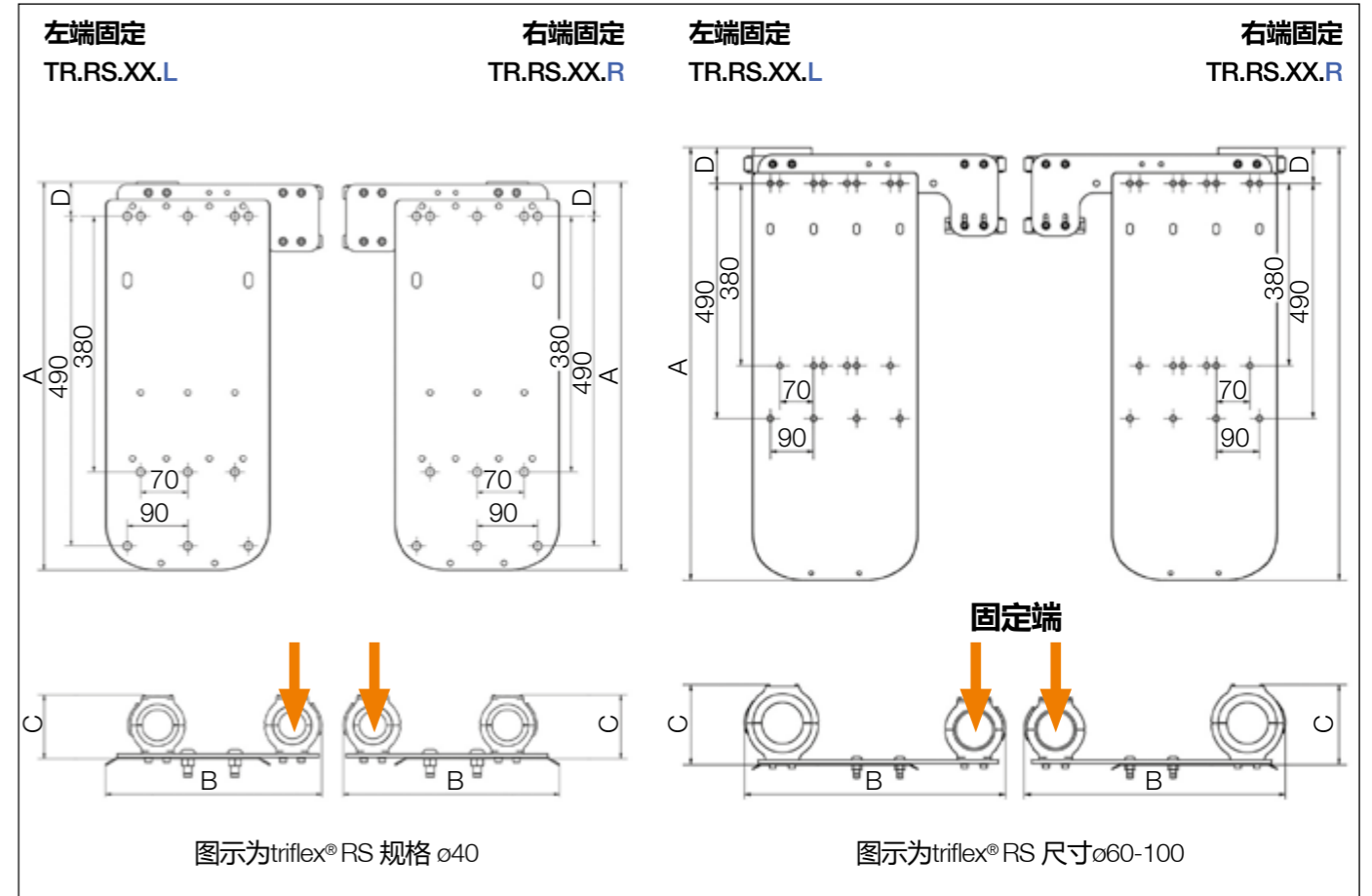
Ø 规格	可选项 盖板	A [mm]	B [mm]	C [mm]	D [mm]	负载* ≤ [kg]	重量 [kg]
30.	-	-	-	-	-	-	-
40.	TR.RS.40.COVER	101.7	550	567.5	244.6	1.5	2.6
50.	TR.RS.50.COVER	101.7	550	567.5	244.6	1.5	2.6
60.	TR.RS.60.COVER	170.7	850	880	344.6	3.5	7.2
65.	-	-	-	-	-	-	-
65. (R 200)	-	-	-	-	-	-	-
70.	TR.RS.70.COVER	170.7	850	880	344.6	3.5	7.2
85.	TR.RS.85.COVER	170.7	850	880	344.6	3.5	7.2
85. (R 240)	-	-	-	-	-	-	-
100.	TR.RS.100.COVER	172	853	910.5	397.6	3.5	7.1
125.	-	-	-	-	-	-	-

*使用盖板时能承受的最大负载



RS伸缩系统

安装尺寸



RS模块化伸缩系统 (图示为左端固定)

包含接头和滑动导向接头。
配套triflex® R拖链可单独订购。



RS伸缩系统

产品范围



产品范围 | 匹配RS伸缩系统的拖链

Ø 规格	产品代码TRC 封闭式	产品代码TRE “方便型”
30.	-	-
40.	TRC.RS.40.058.LLLL.0	TRE.RS.40.058.LLLL.0.B
50.	TRC.RS.50.080.LLLL.0	TRE.RS.50.080.LLLL.0.B
60.	TRC.RS.60.087.LLLL.0	TRE.RS.60.087.LLLL.0.B
65.	-	-
65. (R 200)	-	-
70.	TRC.RS.70.110.LLLL.0	TRE.RS.70.110.LLLL.0.B
85.	TRC.RS.85.135.LLLL.0	TRE.RS.85.135.LLLL.0.B
85. (R 240)	-	-
100.	TRC.RS.100.145.LLLL.0	TRE.RS.100.145.LLLL.0.B/C
125.	-	-

1) 有B和C两种版本可选

*标准长度是指滑动导向接头外的附加长度 - 可按需提供特殊长度

*拖链标准长度

根据标准长度值LLLL (从滑动导向接头处开始测量), 相当于从3轴开始的机械臂长度, 完善产品代码,

订购示例: TRC.RS.60.087.0500.0

RS伸缩系统

电缆长度计算

计算拖链总长度 | RS伸缩系统

Ø 规格	弯曲半径 R [mm]	拖链长度* [mm]	拖链的 链节数	拖链总长度 [mm]
30.	-	-	-	-
40.	058	1,251	90	LLLL + 1,251
50.	080	1,409	81	LLLL + 1,409
60.	087	1,734	85	LLLL + 1,734
65.	-	-	-	-
65. (R 200)	-	-	-	-
70.	110	1,895	74	LLLL + 1,895
85.	135	2,080	68	LLLL + 2,080
85. (R 240)	-	-	-	-
100.	145	2,105	61	LLLL + 2,105
125.	-	-	-	-

*数值与伸缩系统中的e-chain®长度相关

拖链总长度计算: 拖链在伸缩系统中的长度+标准附加长度LLLL中 (从滑动导向接头处开始测量)



更多信息和安装尺寸 | RS拖链

- TRC系列 - 封闭式设计, 防碎屑, 表面光滑 ▶ 页码28
- TRE系列 - “方便型”设计, 管线易填充, 轻松压入电缆 ▶ 页码30

RSP伸缩系统

气动伸缩系统

伸缩长度可达780mm
适用于TRC、TRE和TRCF系列
(拖链需要单独订购)

通过可选的末端位置监控
加强故障的保护

可轻松集成的
标准气动元件

可调节伸缩力的
压力补偿模块

开放式系统,
低安装空间设计

通过适配的支架
可自定义连接

相对于总长,
双倍的伸缩距离

triflex® RSP - 气动伸缩系统

triflex® RSP具有连续的、可调节的收缩力，避免管线在机器人头部缠绕。伸缩长度可达780mm，即使在大尺寸的机械臂和复杂运动中也能安全引导电缆和软管。通过气缸调节收缩力，所以。无论是轻型或重型负载，或长或短的机械臂，RSP伸缩系统都能根据不同的应用灵活调节收缩力。

- 适用于工业机器人的3-6轴
- 收缩力大于RS系统
- 可安全引导规格 $\varnothing 125\text{mm}$ 的拖链
- 即便在高负载下，整个行程中的应力也几乎保持恒定
- 可监测末端位置，以防故障
- 适用于多种机器人型号和品牌的适配支架安装选项
- 低能耗，归功于集成的气缸

RSP伸缩系统应用

RSP - R (retraction) S (system) P (pneumatic)



triflex® RSP气动伸缩系统-
避免机器人管线在工作区域缠绕

在机器人6轴上的
triflex® RSP系统



在线安装视频:
扫描二维码或访问

► www.igus.com.cn/assembly-RS-system

RSP伸缩系统

RSEL·RSSL伸缩系统, 配拖链

匹配RSP伸缩系统的triflex® R拖链

TRC .RSP.XX.R..0

TRE .RSP.XX.R..0.(B)

TRCF.RSP.XX.R..0



拖链总长度= 滑动导向接头外的附加长度LLLL + 拖链在伸缩系统中的长度



RSP系统 (不带拖链) + 压力补偿模块+接头+ 滑动导向部接头= TR.RSP.XX.L或TR.RSP.XX.R



左端固定的全套RSP气动伸缩系统, 包含TRE系列拖链、压力补偿模块、接头和滑动导向接头。配套的triflex® R拖链需要单独订购。



RSP伸缩系统

包含拖链的伸缩系统订购示例

订购示例: 整套TR.RSP系统, 规格 $\varnothing 85$, 左端固定, 包含拖链 (标准长度: 500mm)

系统	确认拖链规格 \varnothing / 选择固定端 .L / .R	TR.RSP.85.L
+拖链	确认拖链规格 \varnothing / 确认弯曲半径 R / 确认标准长度LLLL	TRC.RSP.85.135.1000.0
订购示例:	TR.RSP.85.L + TRC.RSP.85.135.1000.0	

伸缩系统 订购代码

TR.RSP.85.L

TR.RSP.85.R



L = 右端固定
R = 左固定端
规格 \varnothing
伸缩系统
系列

拖链 订购代码

TRC .RSP.85.135.1000.0

TRE .RSP.85.135.1000.0.B

TRCF.RSP.85.135.1000.0



标准色: 黑色
LLLL = 长度增量
R 弯曲半径
规格 \varnothing
伸缩系统
系列

可选附件 | RSP气动伸缩系统



可调节模块
用于调节系统位置
▶页码122



适配支架
用于自定义安装
▶页码123



6轴夹具
用于triflex® R接头
▶页码126

RSP伸缩系统

产品范围



产品范围 | RSP气动伸缩系统

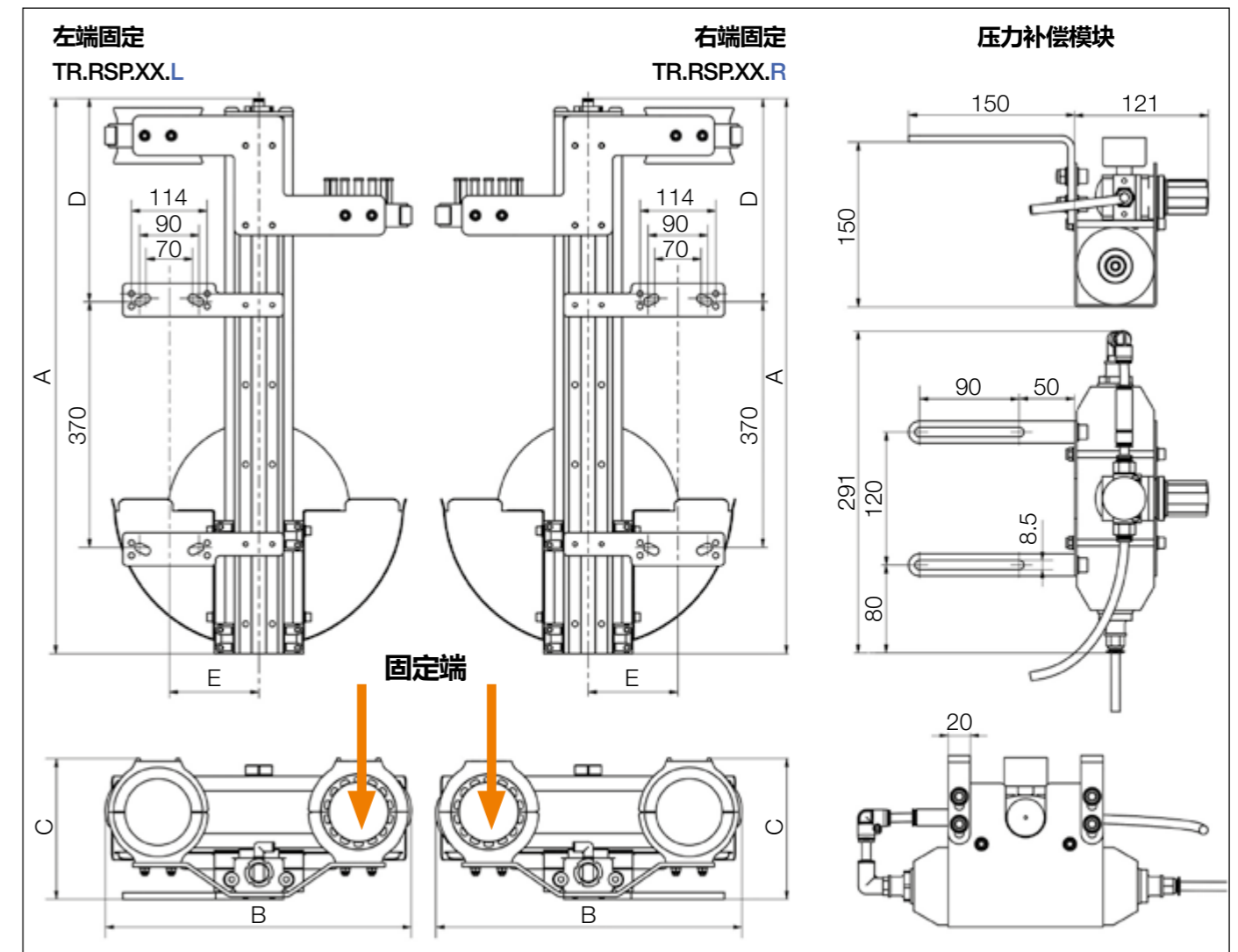
Ø 规格	产品代码 左端固定	产品代码 右端固定	伸缩长度 ¹⁾ ≤ [mm]	A [mm]	B [mm]	C [mm]	D [mm]	E [mm]	重量 ²⁾ [kg]
30.	▶ -	-	-	-	-	-	-	-	-
40.	▶ -	-	-	-	-	-	-	-	-
50.	▶ -	-	-	-	-	-	-	-	-
60.	▶ TR.RSP.60.L	TR.RSP.60.R	580	792	396	177	277	135	16.1
65.	▶ TR.RSP.65.L	TR.RSP.65.R	580	792	396	177	277	135	16.1
65. (R 200)	▶ -	-	-	-	-	-	-	-	-
70.	▶ TR.RSP.70.L	TR.RSP.70.R	580	792	396	177	277	135	16.2
85.	▶ TR.RSP.85.L	TR.RSP.85.R	620	836	461	213	306	135	19.4
85. (R 240)	▶ -	-	-	-	-	-	-	-	-
100.	▶ TR.RSP.100.L	TR.RSP.100.R	620	845	467	213	306	135	19.5
125.	▶ TR.RSP.125.L	TR.RSP.125.R	780	1,043	570	245	405	135	24.1

压力补偿模块、接头和滑动导向接头随系统一起交付。配套的triflex® R拖链需单独订购。

1) 最大伸缩长度 2) 不包含2.3kg的压力补偿模块的重量

RSP伸缩系统

安装尺寸



RSP气动伸缩系统 (图示为左端固定)

压力补偿模块、接头和滑动导向接头随系统一起交付。如需配套的triflex® R拖链，请单独订购。



RSP伸缩系统

产品范围



产品范围 | RSP系统配套拖链

Ø 规格	产品代码TRC 封闭式	产品代码TRE “方便型”	产品代码TRCF 带锁扣
30.	▶ -	-	-
40.	▶ -	-	-
50.	▶ -	-	-
60.	▶ TRC.RSP.60.087.LLLL.0	TRE.RSP.60.087.LLLL.0.B	-
65.	▶ -	-	TRCF.RSP.65.100.LLLL.0
65. (R 200)	▶ -	-	-
70.	▶ TRC.RSP.70.110.LLLL.0	TRE.RSP.70.110.LLLL.0.B	-
85.	▶ TRC.RSP.85.135.LLLL.0	TRE.RSP.85.135.LLLL.0.B	TRCF.RSP.85.135.LLLL.0
85. (R 240)	▶ -	-	-
100.	▶ TRC.RSP.100.145.LLLL.0	TRE.RSP.100.145.LLLL.0.B/C ¹⁾	TRCF.RSP.100.145.LLLL.0
125.	▶ TRC.RSP.125.182.LLLL.0	TRE.RSP.125.182.LLLL.0	-

1) 有B和C两种版本可选

*标准长度是指滑动导向接头外的附加长度，可按需提供特殊长度

*拖链标准长度

LLLL [mm] | 0500 | 1000 | 1500 | 2000 |

根据标准长度值LLLL（从滑动导向接头处开始测量），相当于从3轴开始的机械臂长度，完善产品代码，

订购示例: TRC.RSP.60.087.0500.0

RSP伸缩系统

电缆长度计算

计算拖链总长度 | RSP拖链

Ø 规格	弯曲半径 R [mm]	拖链长度* [mm]	拖链的链节数	拖链总长度 [mm]
30.	-	-	-	-
40.	-	-	-	-
50.	-	-	-	-
60.	▶ 087	1,489	73	LLLL + 1,489
65.	▶ 100	1,432	62	LLLL + 1,432
65. (R 200)	▶ -	-	-	-
70.	▶ 110	1,484	58	LLLL + 1,484
85.	▶ 135	1,622	53	LLLL + 1,622
85. (R 240)	▶ -	-	-	-
100.	▶ 145	1,656	48	LLLL + 1,656
125.	▶ 182	1,962	44	LLLL + 1,962

*数值与伸缩系统中的 e-chain® 长度相关

拖链总长度计算: 拖链在伸缩系统中的长度 + 标准附加长度 LLLL 中 (从滑动导向接头处开始测量)

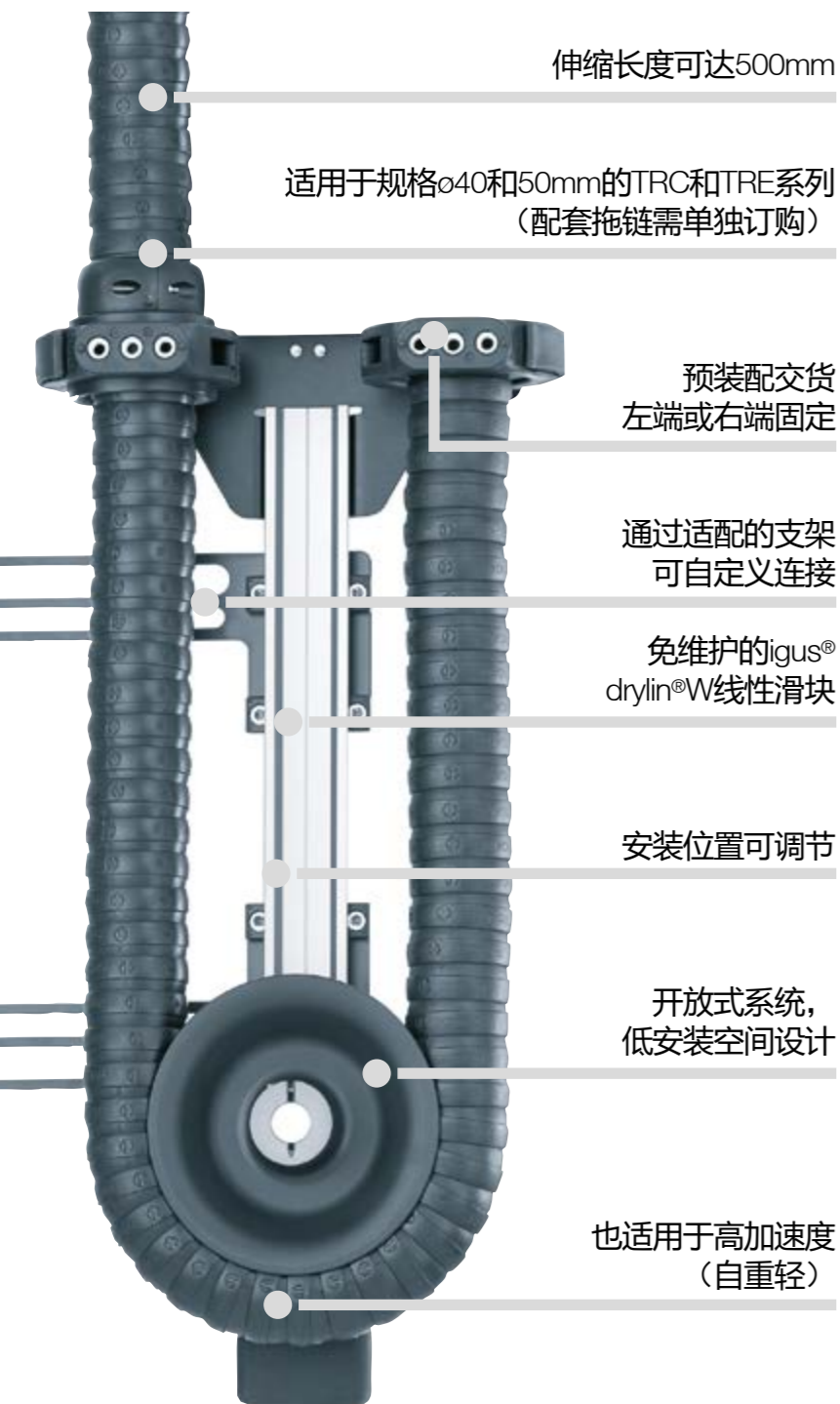


更多信息和安装尺寸 | RSP伸缩系统

- TRC系列 - 封闭式设计, 防碎屑, 表面平滑 ▶ 页码28
- TRE系列 - “方便型”设计, 管线易填充 ▶ 页码30
- TRCF系列 - 封闭式设计, 带锁扣, 防碎屑, 表面平滑 ▶ 页码32

RSE伸缩系统

安装位置可调节的高性价比伸缩系统



triflex® RSE - 适用于小型机器人 安装位置可调节的 高性价比伸缩系统

专为中小型机器人管线填充问题开发的triflex® RSE伸缩系统，解决了机器人管线在工作区域缠绕的问题，甚至在高动态场合同样适用。

- 适用于规格ø40和50mm的TRC·TRE系列
- 快速响应，即使在高动态场合
- 自重轻，不影响机器人工作能力
- 可调节的通用型接头
- 免维护免润滑的易格斯drylin®W线性模块
- 实现最大的自由度
- 电缆直径可达18.8mm

RSE应用

RSE - R (retraction) S (system) E (elastic)



igus® triflex® RSE伸缩系统，即使在狭小空间也能可靠和可控的供电



RSE伸缩系统

RSEL·RSSL伸缩系统，配拖链

有额外安装空间时可选盖板，
产品代码TR.RSE.XX.COVER

匹配RSE系统的triflex® R拖链，
带集成的碳纤维棒

TRC.RSE.XX.R.LLLL.0

TRE.RSE.XX.R.LLLL.0.B



拖链总长度=
滑动导向接头外的附加长度 LLLL +
拖链在伸缩系统中的长度

RSE系统（不带拖链）+
接头+滑动导向接头=
TR.RSE.(02).XX.L或
TR.RSE.(02).XX.R

右端固定的安装位置可调节的全套
RSE伸缩系统，搭配系列拖链。包含
接头和滑动导向接头。配套的triflex®
R拖链和可选的盖板需单独订购。



RSE伸缩系统

包含拖链的伸缩系统订购示例

订购示例：整套TR.RSE系统，尺寸Ø50，左端固定，
包含盖板和拖链（标准长度：500mm）

系统	确定拖链规格Ø / 选择固定端.L / .R	TR.RSE.50.L
+ 端盖	确认拖链规格Ø（盖板可选）	TR.RSE.50.COVER
+拖链	确认拖链规格Ø / 确认弯曲半径R / 确认标准长度 LLLL	TRC.RSE.50.080.0500.0
订购示例:	TR.RSE.50.L + TR.RSE.50.COVER + TRC.RSE.50.080.0500.0	

伸缩系统
订购代码

TR.RSE.50.L

TR.RSE.50.R



拖链
订购代码

TRC.RSE.50.080.0500.0

TRE.RSE.50.080.0500.0.B



可选附件 | RS模块化伸缩系统



盖板
用于额外的安装空间和复杂
运动 ▶页码94



适配支架
用于自定义安装
▶页码123



6轴夹具
用于triflex® R接头
▶页码126

RSE伸缩系统

产品范围



产品范围 | 安装位置可调节的高性价比RSE伸缩系统

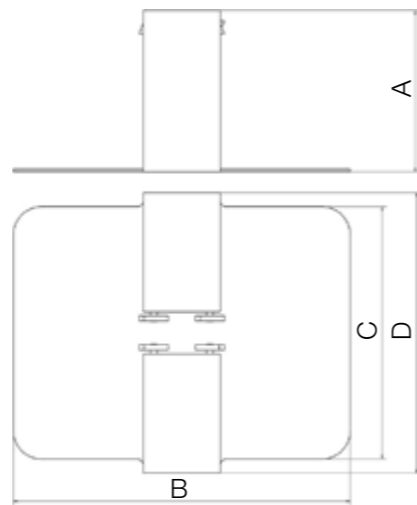
Ø 规格	产品代码 左端固定	产品代码 右端固定	伸缩长度 ¹⁾ ≤ [mm]	A [mm]	B [mm]	C [mm]	D [mm]	重量 [kg]
30.	▶ -	-	-	-	-	-	-	-
40.	▶ TR.RSE.02.40.L	TR.RSE.02.40.R	500	440	220	110	64.7	1.6
50.	▶ TR.RSE.50.L	TR.RSE.50.R	500	497	275	132	79	2.1
60.	▶ -	-	-	-	-	-	-	-
65.	▶ -	-	-	-	-	-	-	-
65. (R 200)	▶ -	-	-	-	-	-	-	-
70.	▶ -	-	-	-	-	-	-	-
85.	▶ -	-	-	-	-	-	-	-
85. (R 240)	▶ -	-	-	-	-	-	-	-
100.	▶ -	-	-	-	-	-	-	-
125.	▶ -	-	-	-	-	-	-	-

请单独订购 triflex® R 1) 最大伸缩长度

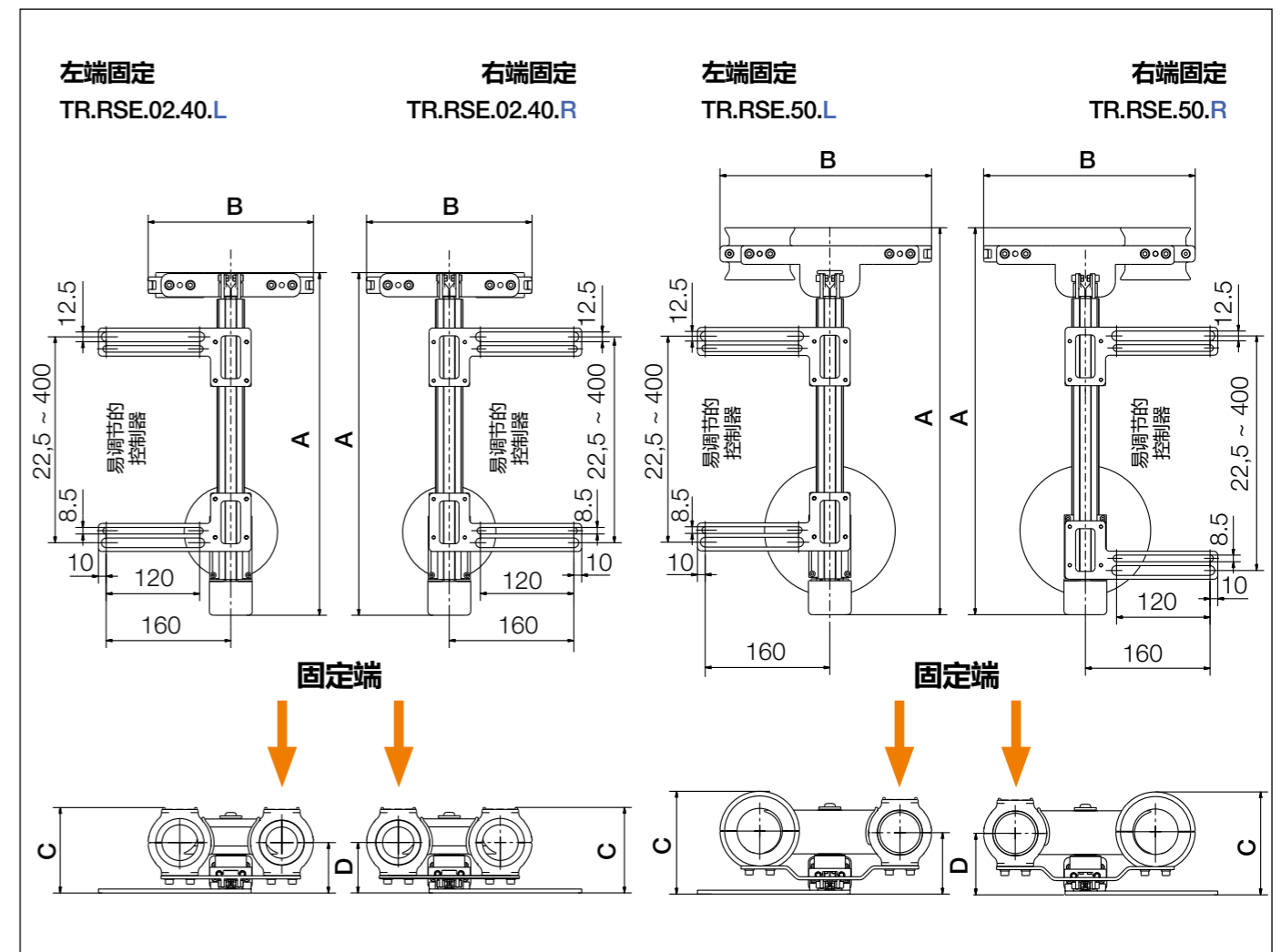
产品范围 | 盖板 (可选项)

Ø 规格	可选项 盖板	A [mm]	B [mm]	C [mm]	D [mm]	负载* ≤ [kg]	重量 [kg]
30.	▶	-	-	-	-	-	-
40.	▶ TR.RSE.40.COVER	115	240	180	200	1.5	1.1
50.	▶ TR.RSE.50.COVER	126	300	248	248	1.5	1.7
60.	▶	-	-	-	-	-	-
65.	▶	-	-	-	-	-	-
65. (R 200)	▶	-	-	-	-	-	-
70.	▶	-	-	-	-	-	-
85.	▶	-	-	-	-	-	-
85. (R 240)	▶	-	-	-	-	-	-
100.	▶	-	-	-	-	-	-
125.	▶	-	-	-	-	-	-

*使用端盖能承受的最大负载



安装尺寸



适用于小型机器人的安装位置可调节的 RSE伸缩系统 (图示为左端固定)

包含接头和滑动导向接头。
配套的triflex® R拖链需单独订购。



RSE拖链

产品范围



产品范围 | 匹配RSE系统的拖链

Ø 规格	产品代码TRC 封闭式	产品代码TRE “方便型”
30.	-	-
40.	TRC.RSE.40.058. LLLL.0	TRE.RSE.40.058. LLLL.0.B
50.	TRC.RSE.50.080. LLLL.0	TRE.RSE.50.080. LLLL.0.B
60.	-	-
65.	-	-
65. (R 200)	-	-
70.	-	-
85.	-	-
85. (R 240)	-	-
100.	-	-
125.	-	-

*标准长度是指滑动导向接头外的附加长度，可按需提供特殊长度

*拖链标准长度

LLLL [mm] | 0500 | 0750 | 1000 | 1250 |

根据标准长度值LLLL(从滑动导向接头处开始测量)，相当于从3轴开始的机械臂长度，完善产品代码。

订购示例：TRC.RSE.40.058.0500.0

RSE拖链

电缆长度计算

计算拖链总长度 | RSE伸缩系统

Ø 规格	弯曲半径 R [mm]	拖链长度* [mm]	拖链节数	拖链总长度 [mm]
30.	-	-	-	-
40.	058	904	65	LLLL + 904
50.	080	1044	60	LLLL + 1044
60.	-	-	-	-
65.	-	-	-	-
65. (R 200)	-	-	-	-
70.	-	-	-	-
85.	-	-	-	-
85. (R 240)	-	-	-	-
100.	-	-	-	-
125.	-	-	-	-

*数值与伸缩系统中的 e-chain® 长度相关

拖链总长度计算：拖链在伸缩系统中的长度 + 标准附加长度 LLLL 中（从滑动导向接头处开始测量）

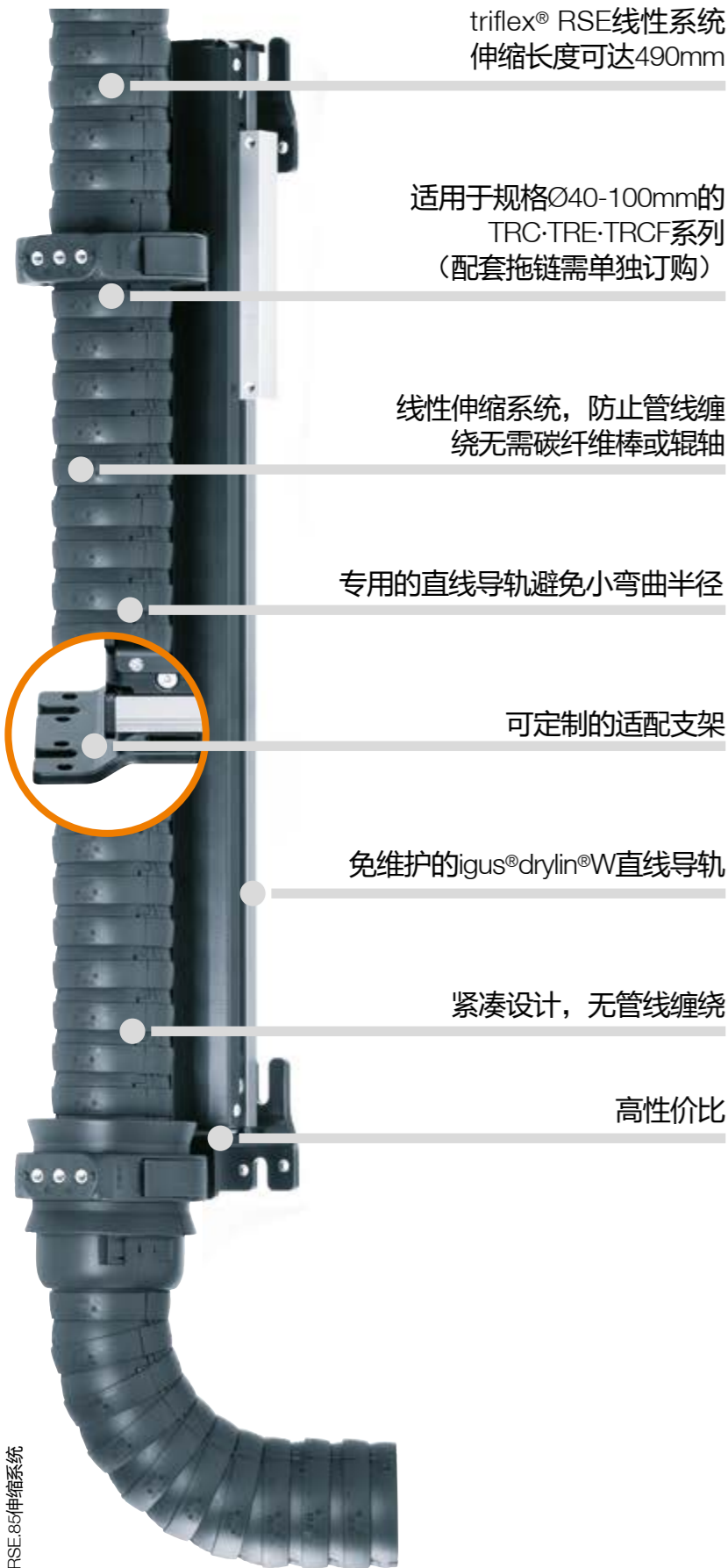


更多信息和安装尺寸 | RSE拖链

- TRC系列 - 封闭式设计，防碎屑，表面平滑 ▶ 页码 28
- TRE系列 - “方便型”设计，管线易填充 ▶ 页码 30

RSE·RSEC线性伸缩系统

紧凑型，线性伸缩系统



triflex® RSE线性系统
伸缩长度可达490mm

适用于规格Ø40-100mm的
TRC·TRE·TRCF系列
(配套拖链需单独订购)

线性伸缩系统，防止管线缠
绕无需碳纤维棒或辊轴

专用的直线导轨避免小弯曲半径

可定制的适配支架

免维护的igus®drylin®W直线导轨

紧凑设计，无管线缠绕

高性价比

triflex® RSE和 RSEC Linear - 紧凑型伸缩系统

随着自动化生产技术越来越复杂，对于能源供应系统的要求也越来越高。不仅需要输送电力和液体到工作的机器人上，还需要包含涉及到铆钉、销钉和螺栓的光缆以及输送软管。这些管线通常在小弯曲半径下无法运行，因此可以选用线性伸缩的新型triflex® RSE和RSEC系统，有效防止管线缠绕。无碳纤维棒或辊轴。triflex® RSE和RSEC伸缩系统的作用是让拖链尽量贴近机械臂，以防拖链阻碍机器人的运行。

- 线性伸缩系统，防止管线缠绕，无需碳纤维棒或辊轴
- 适用于规格Ø40-100mm的TRC·TRE·TRCF系列
- 专用的直线导轨避免小弯曲半径
- 伸缩长度可达490mm
- 节省空间且性价比高
- 免维护的drylin® W直线导轨

RSE·RSEC线性伸缩系统

RSE线性 - R (retraction) S (system) E (elastic) 线性
RSE线性 - R (retraction) S (system) E (elastic) 线性



用于测试机器人的易格斯TR.RSE系统



适用于小型机器人的轻型、线性伸缩系统。RSE-RSEC系统可选型号：TR.RSE.40、TR.RSE.50、TR.RSEC.60、TR.RSEC.65和TR.RSEC.65.200型号的RSE-RSEC ▶页码102



规格为60-100的线性伸缩系统，带接头，适用于多种机器人型号。RSE系统可选型号：TR.RSE.60至TR.RSE.100 ▶页码104

RSE线性伸缩系统

匹配拖链的RSEL·RSSL伸缩系统

匹配RSE线性系统的triflex® R拖链

TRC .XX..0
TRE .XX..0.B
TRCF.XX..0



拖链总长度*=
附加长度A1+长度A+
附加长度A6

限位防撞块

RSE线性系统
(不带拖链)+接头+滑动
导向接头=TR.RSE.XX

全套的RSE线性伸缩系统，搭配triflex® R TRE系列拖链。包含接头和滑动导向接头。triflex® R拖链、可选的限位防撞块和RSE线性支架需单独订购。



RSE线性伸缩系统

包含拖链的伸缩系统订购示例

整套TR.RSE线性系统订购示例，尺寸Ø85，拖链（长度：2m）

系统	确认规格Ø	TR.RSE.85
+ 拖链	确认规格Ø / 确认规格 R / 确认长度 (m)	2m TRC.85.135.0
+ 防撞块	确认防撞块类型 / 确认规格 Ø	TR.85.30
订购示例:	TR.RSE.85. + 2m TRC.85.135.0 + TR.85.30	



TR.RSE.85



拖链
订购代码

TRC .85.135.0
TRE .85.135.0.B
TRCF.85.135.0



可选附件 | RSE线性气动伸缩系统



RSE线性系统支撑
用于triflex® R的横向上需要
额外安装接头时（可选项）
▶页码104



防撞块
螺栓连接或快速锁扣
▶页码 47



适配支架
用于自定义安装
▶页码123




6轴夹具
用于triflex® R接头
▶页码126

RSE·RSEC线性伸缩系统

产品范围



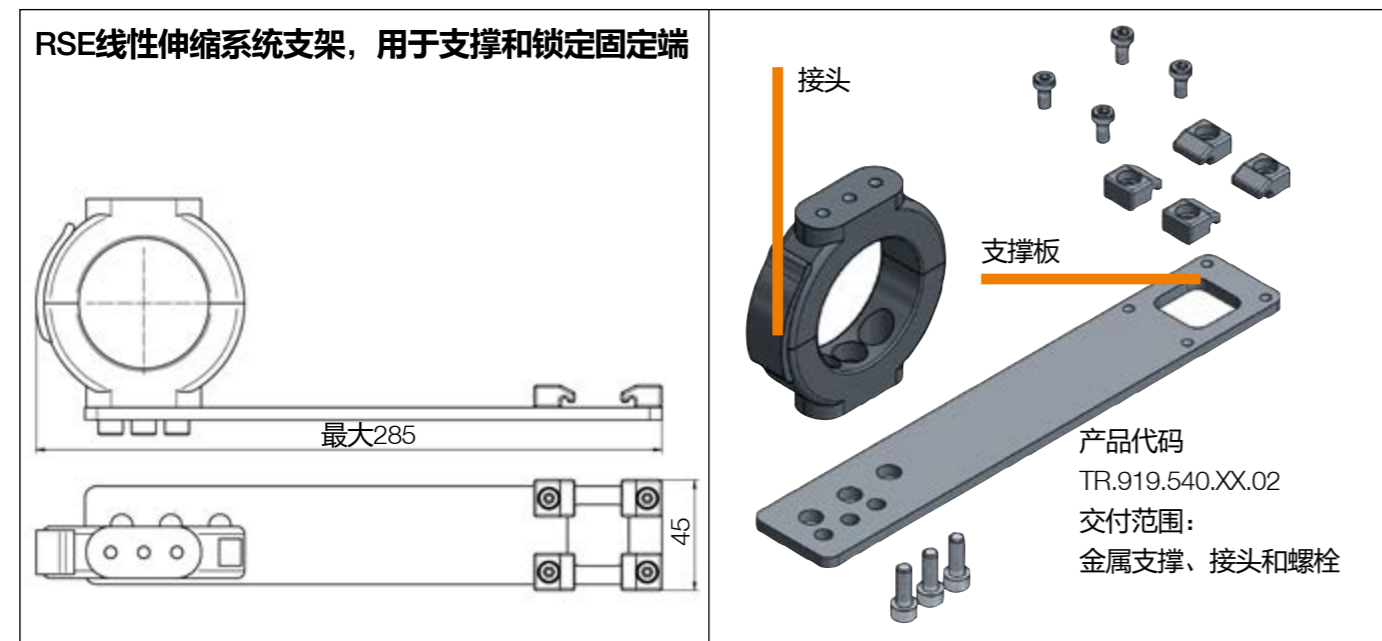
产品系列 | RSE·RSEC线性系统TR.RSE.40, TR.RSE.50, TR.RSEC.60

规格	产品代码	伸缩长度 ¹⁾	重量	产品代码	设计原理		
	RSE线性伸缩系统			RSE带支撑			
30.	-	-	-	-	 <p>用于供能系统的水平方向上的误差补偿</p>		
40.	TR.RSE.40	290	457	140		143	1.4
50.	TR.RSE.50	290	475	140		151	1.7
60.	TR.RSEC.60	250	476	140		179	2.2
65.	TR.RSEC.65	250	488	140		179	2.2
65.(R200)	TR.RSEC.65.200	250	488	140	179	2.2	

如需配套的triflex® R拖链, 请单独下单。1) 最大伸缩长度。RSE支架(可选)需单独订购。

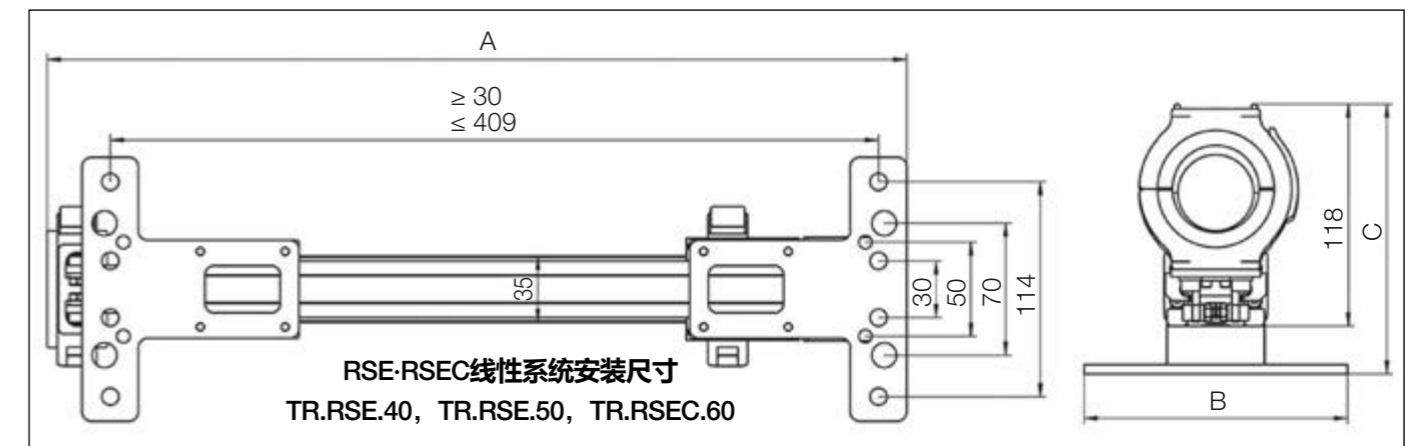
TR.RSE.60至TR.RSE.100系列RSE线性伸缩系统▶页码104

产品范围 | RSE线性伸缩系统支撑(可选项)



RSE·RSEC线性伸缩系统

安装尺寸 | 适用于规格Ø40-65



RSE·RSEC线性伸缩系统

接头和滑动导向接头随系统一起交付。

配套的triflex® R拖链需单独订购。



RSE线性伸缩系统

产品范围



产品范围 | RSE线性系统 | 适用于尺寸Ø60-100

Ø规格	产品代码	伸缩长度 ¹⁾ ≤ [mm]	A [mm]	B [mm]	C [mm]	重量 [kg]	产品代码	设计原理
60.	▶ TR.RSE.60	490	868	134	231	9.9	TR.914.973.60	RSE线性支架
65.	▶ TR.RSE.65	490	880	134	231	10.0	TR.914.973.65	
65.0	▶ TR.RSE.65.200	490	880	134	231	10.0	TR.919.991	
70.	▶ TR.RSE.70	490	878	155	258	10.0	TR.914.973.70	
85.	▶ TR.RSE.85	490	885	155	258	10.0	TR.914.973.85	用于供能系统
85.0	▶ TR.RSE.85.240	490	885	155	258	10.0	TR.919.220	的水平方向上
100.	▶ TR.RSE.100	490	886	170	264	10.2	TR.914.973.100	的误差补偿
125.	▶ -	-	-	-	-	-	-	

如需配套的triflex® R拖链，请单独下单。1) 最大伸缩长度。RSE支架（可选）需单独订购。

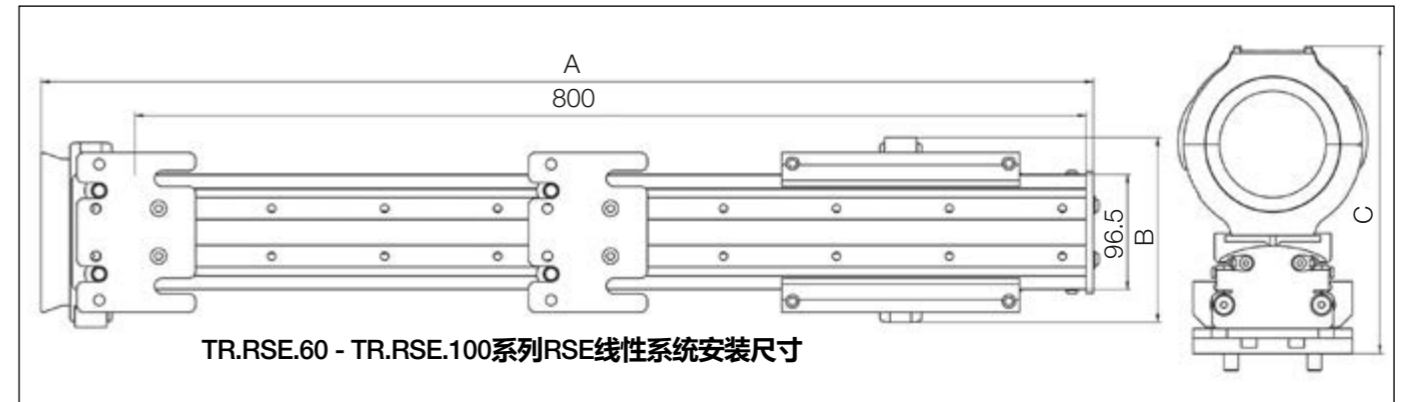
TR.RSE.40、TR.RSE.50、TR.RSEC.60、TR.RSEC.65和TR.RSEC.65.200系列RSE线性系统 ▶ 页码102

产品范围 | RSE线性支架（可选项）



RSE线性伸缩系统

安装尺寸 | 适用于规格Ø60-100



RSE·RSEC线性系统

产品范围



产品范围 | 匹配RSE·RSEC系统的拖链

Ø 规格	产品代码 TRC封闭式	产品代码 TRE "方便型"	产品代码TRCF 带锁扣
30.	▶ -	-	-
40.	▶ TRC.40.058.0	TRE.40.058.0.B	-
50.	▶ TRC.50.080.0	TRE.50.080.0.B	-
60.	▶ TRC.60.087.0	TRE.60.087.0.B	-
65.	▶ -	-	TRCF.65.100.0
65. (R 200)	▶ -	-	TRCF.65.200.0
70.	▶ TRC.70.110.0	TRE.70.110.0.B	-
85.	▶ TRC.85.135.0	TRE.85.135.0.B	TRCF.85.135.0
85. (R 240)	▶ -	-	TRCF.85.240.0
100.	▶ TRC.100.145.0	TRE.100.145.0.B/C ¹⁾	TRCF.100.145.0
125.	▶ -	-	-

1) 有B和C两种版本可选

注: 所有的triflex® R拖链长度均可单独延长或缩短, 并可根据您的应用需求定制。

请单独订购拖链, 并为每根拖链订购一个限位防撞块。

产品范围 | RSE·RSEC线性伸缩系统夹具

Ø 规格	①产品代码 螺栓连接的 限位防撞块	②产品代码 锁扣连接的 限位防撞块	原理图 不同的 限位保护器
30.	▶ -	-	
40.	▶ TR.40.10	TR.40.30	
50.	▶ TR.50.10	TR.50.30	
60.	▶ TR.60.10	TR.60.30	
65.	▶ TR.65.10	TR.65.30	
65. (R 200)	▶ -	-	
70.	▶ TR.70.10	TR.70.30	
85.	▶ TR.85.10	TR.85.30	
85. (R 240)	▶ TR.85.240.10	-	
100.	▶ TR.100.10	TR.100.30	
125.	▶ -	-	

关于限位保护器的 更多信息 ▶ 页码 47

请订购螺栓连接或锁扣连接的限位防撞块。

RSE·RSEC线性系统

电缆长度计算

计算拖链总长度 | RSE·RSEC线性伸缩系统

系列	Ø 规格	弯曲半径 [mm]	尺寸A [mm]	原理图 拖链总长度
RSE	30.	▶ -	-	
RSE	40.	▶ 058	390	
RSE	50.	▶ 080	390	
RSEC	60.	▶ 080	390	
RSE	60.	▶ 087	750	
RSE	65.	▶ 100	750	
RSE	65. ()	▶ 200	750	
RSE	70.	▶ 110	750	
RSE	85.	▶ 135	750	
RSE	85. ()	▶ 240	750	
RSE	100.	▶ 145	750	
RSE	125.	▶ -	-	

*计算拖链总长度: 附加长度A1+附加长度A6+长度A, 至少顶部一个限位防撞块

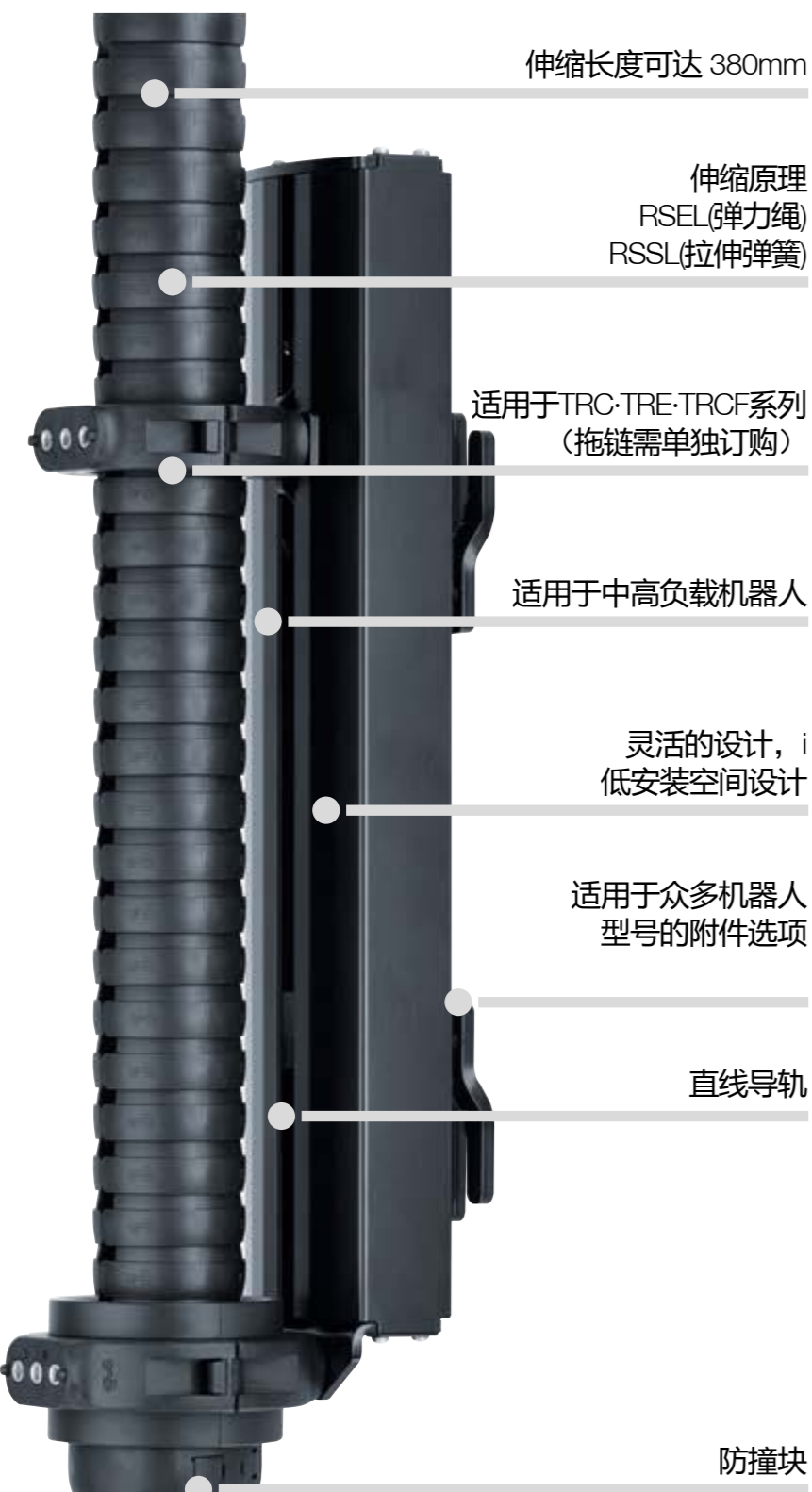


更多信息和安装高度 | RSE线性伸缩系统

- TRC系列 - 封闭式设计, 防碎屑, 表面平滑 ▶ 页码 28
- TRE系列 - "方便型"设计, 管线易填充 ▶ 页码 30
- TRCF系列 - 封闭式设计, 带锁定机制, 防碎屑, 表面平滑 ▶ 页码 32

RSEL·RSSL伸缩系统

高性价比的线性伸缩系统



triflex® RSEL 和RSSL - 高性价比的线性 伸缩系统

选用高性价比的RSEL或者RSSL伸缩系统, 有效避免机器人头部的管线缠绕。特别为中高负载机器人设计的igus® triflex® RSEL和RSSL伸缩系统, 使拖链尽可能贴近机械臂, 以避免机器人在工作区域的管线缠绕。

- 高性价比的伸缩系统, 易于改装
- 由于采用标准尺寸和紧凑设计, RSEL和RSSL伸缩系统可以直接安装在所有常见类型的机器人的第3轴上
- 伸缩原理: 弹性绳 - triflex® RSEL
- 伸缩原理: 拉伸弹簧 - triflex® RSSL
- 即使在高动态场合, 也能避免管线缠绕和阻碍机器人运行
- 适用于众多机器人型号的附件选项
- 适用于中高负载机器人
- 得益于RSEL和RSSL伸缩系统的线性设计, 拖链的固定端的位置自由可选



在线安装视频:
扫描二维码或访问

► www.igus.com.cn/assembly-RS-system

RSEL·RSSL应用

RSEL - R (retraction) S (system) E (elastic) L (linear)

RSSL - R (retraction) S (system) S (elastic) L (linear)



triflex® RSEL - 高性价比且节省空间



6轴机器人上
2-6轴的电缆布线

RSEL·RSSL伸缩系统

RSEL·RSSL伸缩系统，配拖链

匹配RSEL·RSSL系统的triflex® R拖链

TRC .XX.R.0

TRE .XX.R.0.B

TRCF.XX.R.0



拖链总长度* =

长度 A1

+ 长度 A

+ 附加长度 A6

限位防撞块

RSEL线性系统（不带拖链）+ 接头 + 滑动导向接头
= TR.RSEL.XX

*拖链总长度为A1方向上可拓展的长度、A6方向上可拓展的长度以及本身长度A三者之和。

全套RSEL·RSSL线性伸缩系统，搭配triflex® R TRC系列拖链。包含接头和滑动导向接头。配套的triflex® R拖链，可选和限位防撞块需单独订购。



RSEL·RSSL伸缩系统

包含拖链的伸缩系统订购示例

整套TR.RSEL系统订购示例，
尺寸Ø85，拖链（长度：2m）

系统	确认规格 Ø	TR.RSEL.85
+ 拖链	确认规格 Ø / 确认弯曲半径 R / 确认长度 (m)	2m TRCF.85.135.0
+ 防撞块	确认防撞块类型 / 确认规格 Ø	TR.85.30
订购示例:	TR.RSEL.85. + 2m TRCF.85.135.0 + TR.85.30	

伸缩系统
订购代码

TR.RSEL.85



拖链
订购代码

TRC .85.135.0
TRE .85.135.0.B
TRCF.85.135.0



可选附件 | RSEL和RSSL模块化伸缩系统



限位防撞块
螺栓连接或快速锁扣
▶ 页码47



适配支架
用于自定义安装
▶ 页码123



6轴夹具
用于triflex® R接头
▶ 页码126

RSEL·RSSL伸缩系统

产品范围



产品范围 | RSEL伸缩系统

Ø 规格	产品代码 RSEL	伸缩长度 ¹⁾ ≤ [mm]	A [mm]	B [mm]	C [mm]	重量 [kg]
30.	-	-	-	-	-	-
40.	-	-	-	-	-	-
50.	-	-	-	-	-	-
60.	TR.RSEL.60	380	631	126	228	10.6
65.	TR.RSEL.65	380	631	126	228	10.6
65. (R 200)	TR.RSEL.65.200*	380	631	155	248	10.6
70.	TR.RSEL.70	380	631	155	248	10.7
85.	TR.RSEL.85	380	638	155	255	10.8
85. (R 240)	TR.RSEL.85.240	380	638	155	255	10.8
100.	TR.RSEL.100	380	638	170	255	11.0
125.	-	-	-	-	-	-

配套的triflex® R拖链需单独订购。1) 最大伸缩长度。*根据需求提供。交货时间请咨询易格斯。

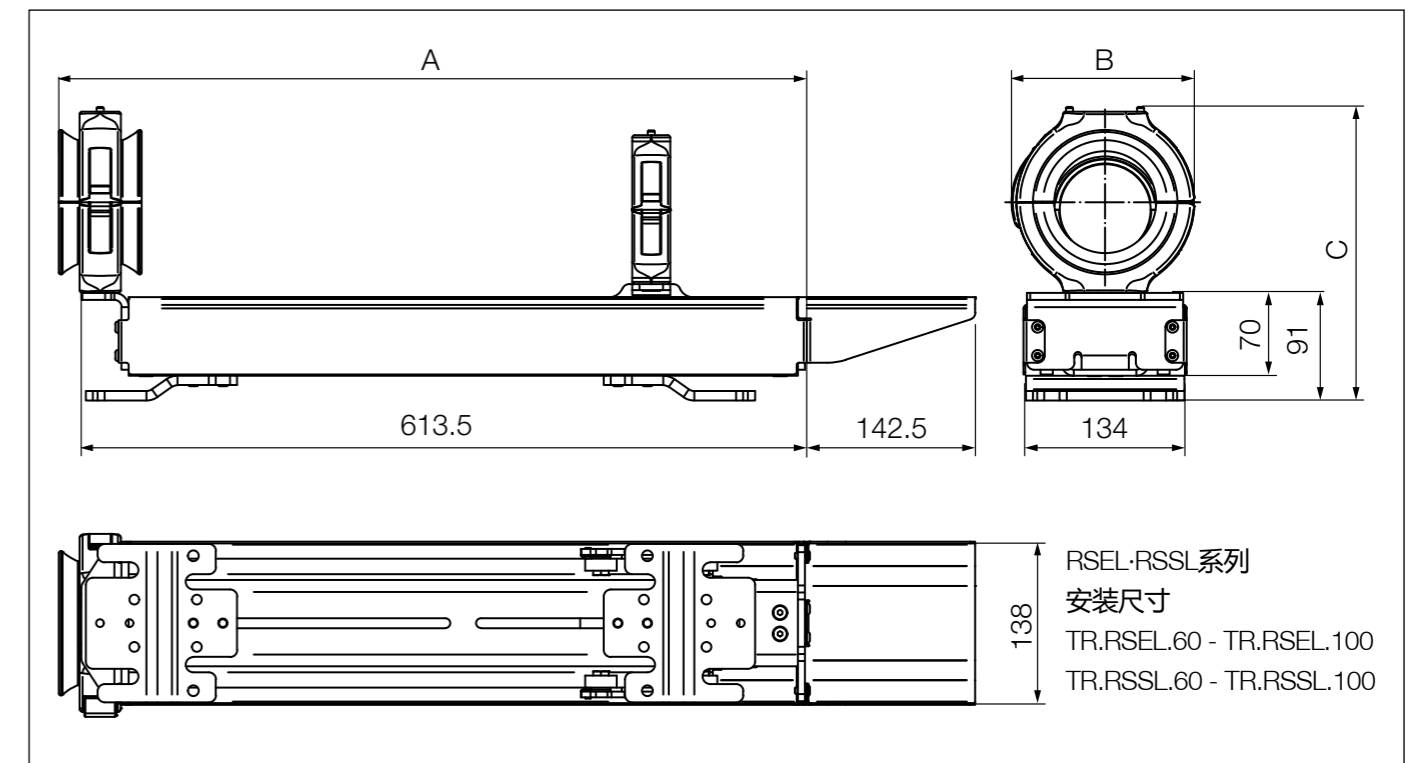
产品范围 | RSSL伸缩系统

Ø 规格	产品代码 RSSL	伸缩长度 ¹⁾ ≤ [mm]	A [mm]	B [mm]	C [mm]	重量 [kg]
30.	-	-	-	-	-	-
40.	-	-	-	-	-	-
50.	-	-	-	-	-	-
60.	TR.RSSL.60	350	631	126	228	10.6
65.	TR.RSSL.65	350	631	126	228	10.6
65. (R 200)	TR.RSSL.65.200*	350	631	155	248	10.6
70.	TR.RSSL.70	350	631	155	248	10.7
85.	TR.RSSL.85	350	638	155	255	10.8
85. (R 240)	TR.RSSL.85.240	350	638	155	255	10.8
100.	TR.RSSL.100	350	638	170	255	11.0
125.	-	-	-	-	-	-

如需配套triflex® R拖链，请单独下单。1) 最大伸缩长度。*根据需求提供。交货时间请咨询易格斯。

RSEL·RSSL伸缩系统

安装尺寸



RSEL 伸缩系统

接头和滑动导向接头随系统一起交付。

配套的triflex® R拖链需单独订购。



RSEL·RSSL拖链

产品范围



产品范围 | 匹配RSEL和RSSL系统的拖链

Ø 规格	产品代码 TRC 封闭式设计	产品代码 TRE “方便型”设计	产品代码TRCF 带锁扣
30.	▶ -	-	-
40.	▶ -	-	-
50.	▶ -	-	-
60.	▶ TRC.60.087.0	TRE.60.087.0.B	-
65.	▶ -	-	TRCF.65.100.0
65. (R 200)	▶ -	-	TRCF.65.200.0
70.	▶ TRC.70.110.0	TRE.70.110.0.B	-
85.	▶ TRC.85.135.0	TRE.85.135.0.B	TRCF.85.135.0
85. (R 240)	▶ -	-	TRCF.85.240.0
100.	▶ TRC.100.145.0	TRE.100.145.0.B	TRCF.100.145.0
125.	▶ -	-	-

1) 有B和C两种版本可选

注: 所有的triflex® R拖链的长度均可单独延长或缩短, 并可根据您的应用需求定制。

请单独订购拖链, 并为每根拖链订购一个限位防撞块。

产品范围 | RSEL和RSSL系统的限位保护器

Ø 规格	①产品代码 带螺栓固定的 防撞块	②产品代码 锁扣连接 的防撞块	原理图 不同的 限位防撞块
30.	▶ -	-	
40.	▶ -	-	
50.	▶ -	-	
60.	▶ TR.60.10	TR.60.30	
65.	▶ TR.65.10	TR.65.30	
65. (R 200)	▶ -	-	
70.	▶ TR.70.10	TR.70.30	
85.	▶ TR.85.10	TR.85.30	
85. (R 240)	▶ TR.85.240.10	-	
100.	▶ TR.100.10	TR.100.30	
125.	▶ -	-	

关于限位保护器的
更多信息 ▶ 页码 47

5) 可根据需求提供。交货时间根据需求而定

请订购带螺栓连接或防撞块作为限位保护器。

RSEL·RSSL拖链

电缆长度计算

计算拖链总长度 | RSEL和RSSL拖链

Ø 规格	弯曲半径 R [mm]	尺寸A [mm]	原理图 拖链总长度	A1 附加长度	
30.	▶ -	-		-	
40.	▶ -	-		-	
50.	▶ -	-		-	
60.	▶ 087	530		方向的延长长度	-
65.	▶ 100	530		-	-
65. (R 200)	▶ 200	530		-	-
70.	▶ 110	530		-	-
85.	▶ 135	530		-	-
85. (R 240)	▶ 240	530		-	-
100.	▶ 145	530		-	-
125.	▶ -	-		-	-

拖链总长度: 附加长度A1 + 附加长度A6 + 长度A, 至少订购一个限位防撞块



更多信息和安装尺寸 | RSEL·RSSL拖链

- TRC系列 - 封闭式设计, 防碎屑, 表面平滑 ▶ 页码 28
- TRE系列 - “方便型”设计, 管线易填充 ▶ 页码 30
- TRCF系列 - 封闭式设计, 带锁定机制, 防碎屑, 表面平滑 ▶ 页码 32



在线视频: 扫描二维码或访问
 ▶www.igus.com.cn/
 TRX-animation



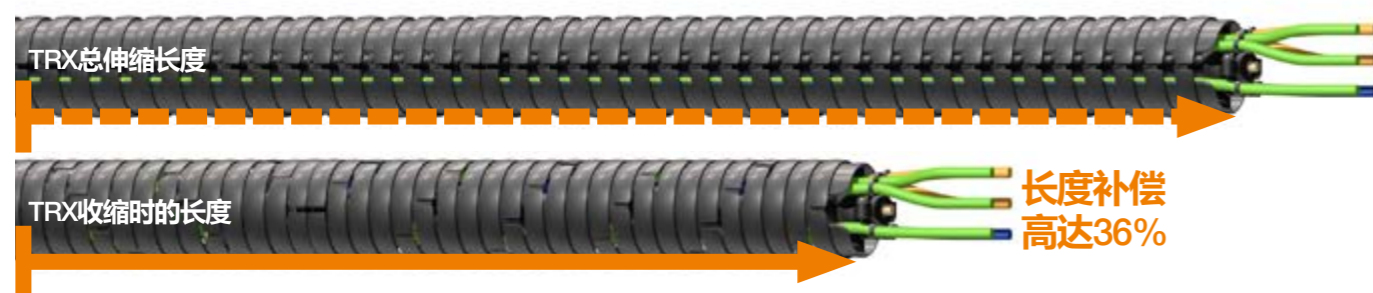
得益于两端和中间的去应力元件, 可以平行铺设管线
 可调节的伸缩力
 易于填充和更换电缆
 明确的限位结构
 伸缩长度可调节

triflex® TRX - 可伸缩可扭转的拖链

triflex® R TRX系统将triflex® R拖链和伸缩系统合二为一。这种结合可以提供高达36%的长度补偿, 因此能节省安装空间。另外, 长度补偿还可避免机器人上的管线缠绕。该系统采用简易的圆形设计, 具有很高的弹性, 可以轻松填充和拆除管线。

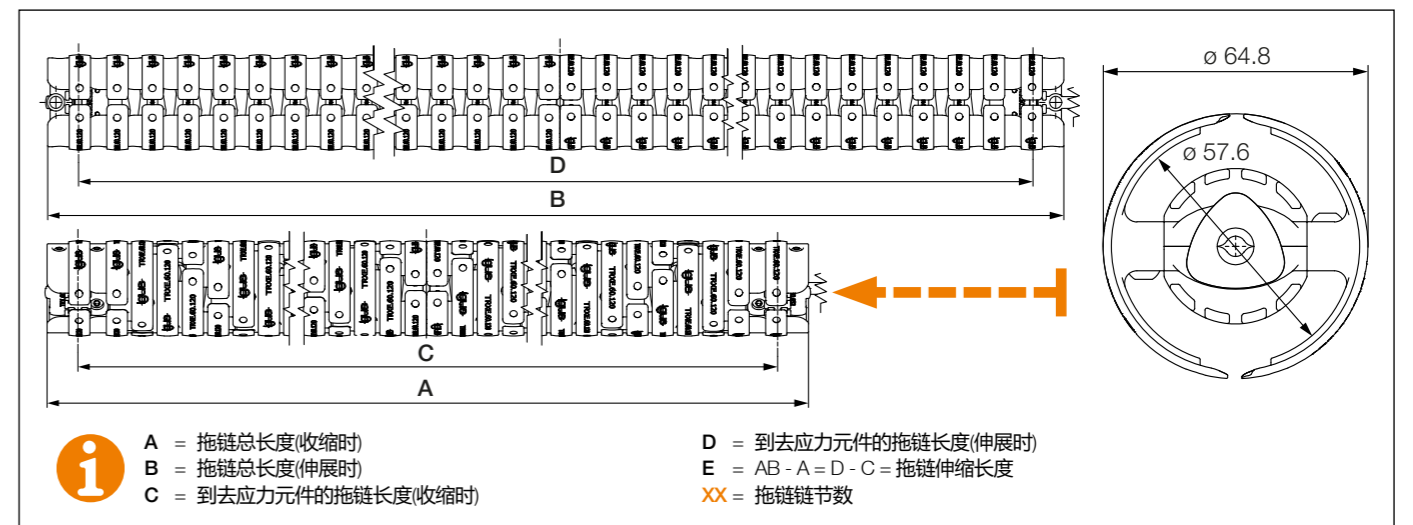
- TRX系列是在triflex R系列的延伸
- 由于TRX内的弹性绳会将链节带回到原始位置, 所以其伸缩力可通过弹性绳调节
- 与RSP伸缩系统相比, 重量减轻83%
- 管线缠绕最小化
- 节省空间的设计
- 易于改装

功能原理 | triflex® R TRX



产品范围

TRX 01型 | 安装尺寸 | 产品范围



安装尺寸取决于链节数XX | 01型, 可与TRE组合使用

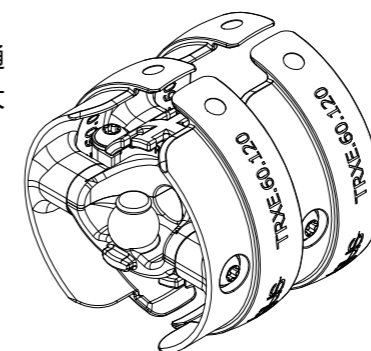
*链节数	A	B	C	D	伸缩长度	重量
[节]	[mm]	[mm]	[mm]	[mm]	E [mm]	[kg]
13	592	788	550	746	196	≈ 0.82
15	660	885	619	843	224	≈ 0.93
17	729	981	688	940	252	≈ 1.03
19	798	1,078	757	1,037	280	≈ 1.13
21	867	1,175	825	1,133	308	≈ 1.23
23	936	1,272	894	1,230	336	≈ 1.33
25	1,005	1,369	963	1,327	364	≈ 1.43
27	1,074	1,466	1,032	1,424	392	≈ 1.53
29	1,143	1,563	1,101	1,521	420	≈ 1.63
31	1,212	1,660	1,170	1,618	448	≈ 1.73
33	1,281	1,757	1,239	1,715	476	≈ 1.84
35	1,350	1,854	1,308	1,812	504	≈ 1.94
37	1,419	1,951	1,377	1,909	532	≈ 2.04
39	1,488	2,048	1,446	2,006	560	≈ 2.14
41	1,557	2,145	1,515	2,103	588	≈ 2.24
42	1,591	2,193	1,550	2,152	602	≈ 2.29

拖链左侧或右侧链节的节数 XX

根据拖链链节节数, 完善产品型号, 示例: TRXE.60.120.25.01.0

关于使用更多拖链链节的相关问题, 请咨询易格斯。

01型TRX可与普通TRE.60.087.0.B对接, 扩大了应用的范围。



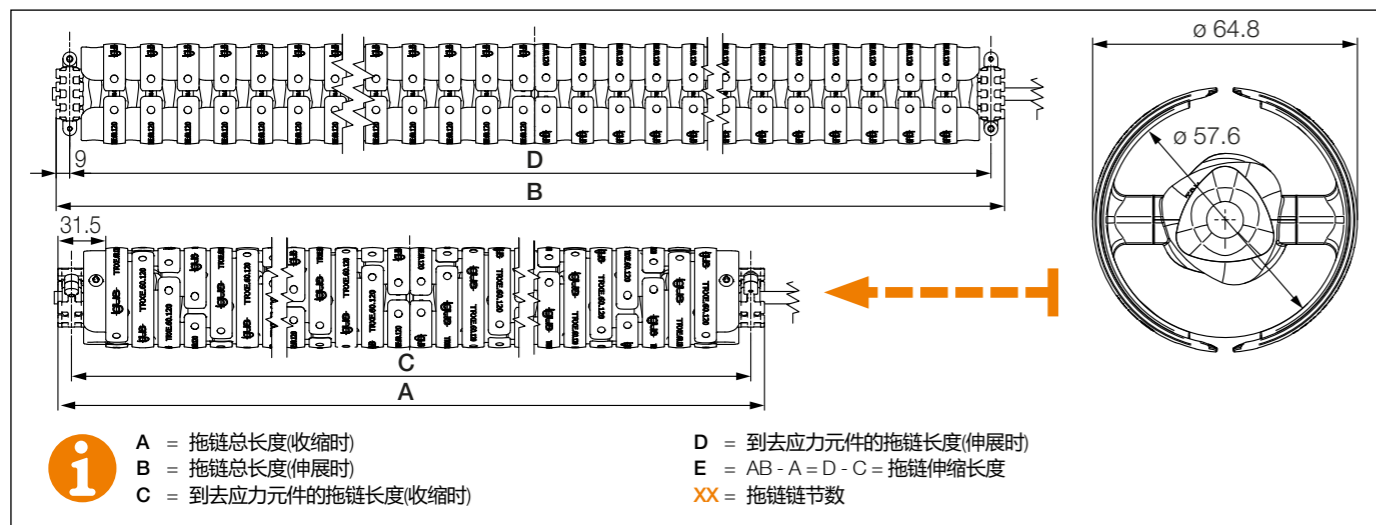
拖链订购代码

TRXE.60.120.25.01.0

- 标准色: 黑色
- 最终链节
- 拖链链节数
- 弯曲半径
- 规格Ø
- 系列

产品范围

TRX 02型 | 安装尺寸 | 产品范围



安装尺寸取决于链节数 | 02型, 易于连接电缆

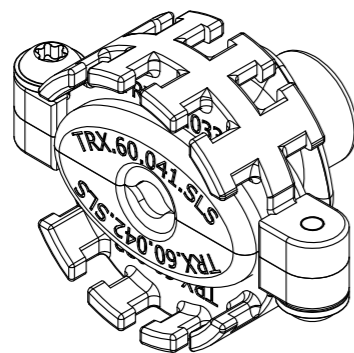
XX 链节数 ^(个)	A [mm]	B [mm]	C [mm]	D [mm]	伸缩长度 E [mm]	重量 [kg]
13	507	689	489	671	182	≈ 0.75
15	576	786	558	768	210	≈ 0.85
17	645	883	627	865	238	≈ 0.95
19	714	980	696	962	266	≈ 1.05
21	783	1,077	765	1,059	294	≈ 1.15
23	852	1,174	834	1,156	322	≈ 1.13
25	921	1,271	903	1,253	350	≈ 1.36
27	990	1,368	972	1,350	378	≈ 1.46
29	1,059	1,465	1,041	1,447	406	≈ 1.56
31	1,127	1,561	1,110	1,544	434	≈ 1.66
33	1,196	1,658	1,179	1,641	462	≈ 1.76
35	1,265	1,755	1,247	1,737	490	≈ 1.86
37	1,334	1,852	1,316	1,834	518	≈ 1.96
39	1,403	1,949	1,385	1,931	546	≈ 2.06
41	1,472	2,046	1,454	2,028	574	≈ 2.17
42	1,507	2,095	1,489	2,077	588	≈ 2.22

XX链节数

根据链节数XX完善产品代码, 例如TRXE.60.120.42.02.0

可按需提供更多链节。

最终节是02型, 去应力元件可以快速轻松固定水管。



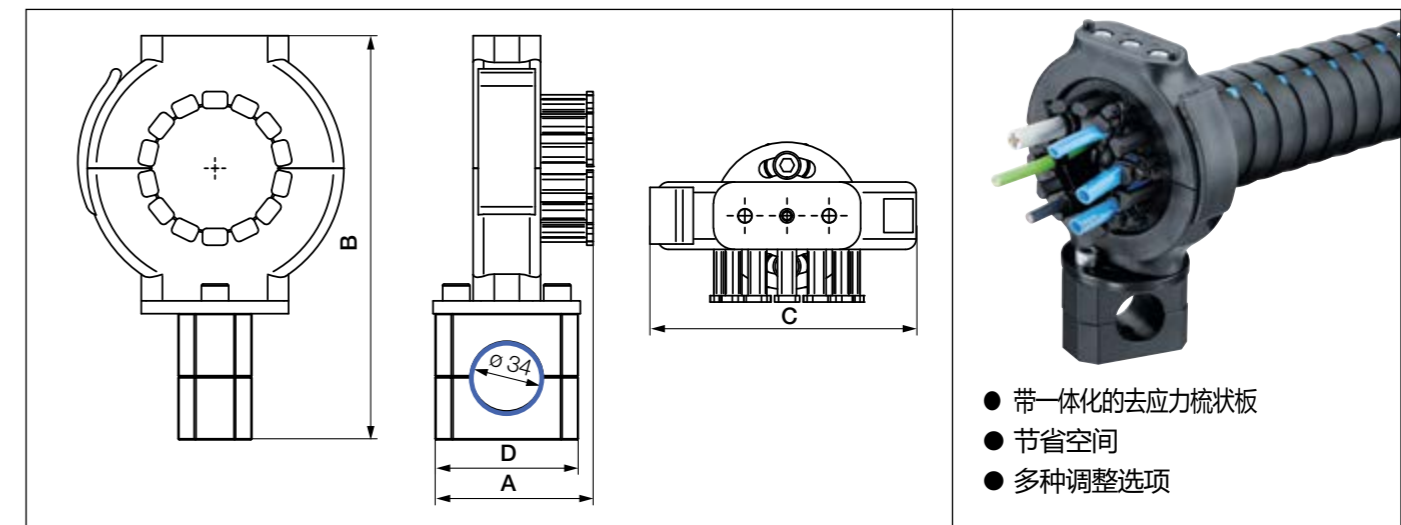
拖链订购代码

TRXE.60.120.42.02.0



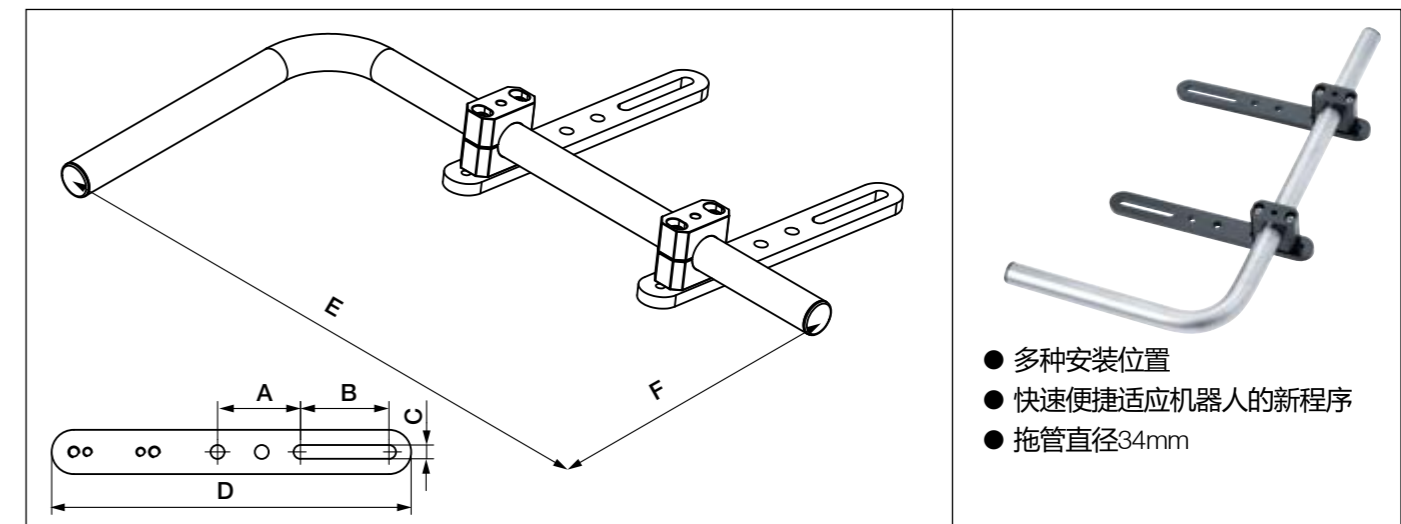
产品范围

TRX配件 | 与支架紧凑连接的接头, 用于3轴



产品范围 | 拖管接头 | 适用于TRC.60·TRE.60·TRXE.60

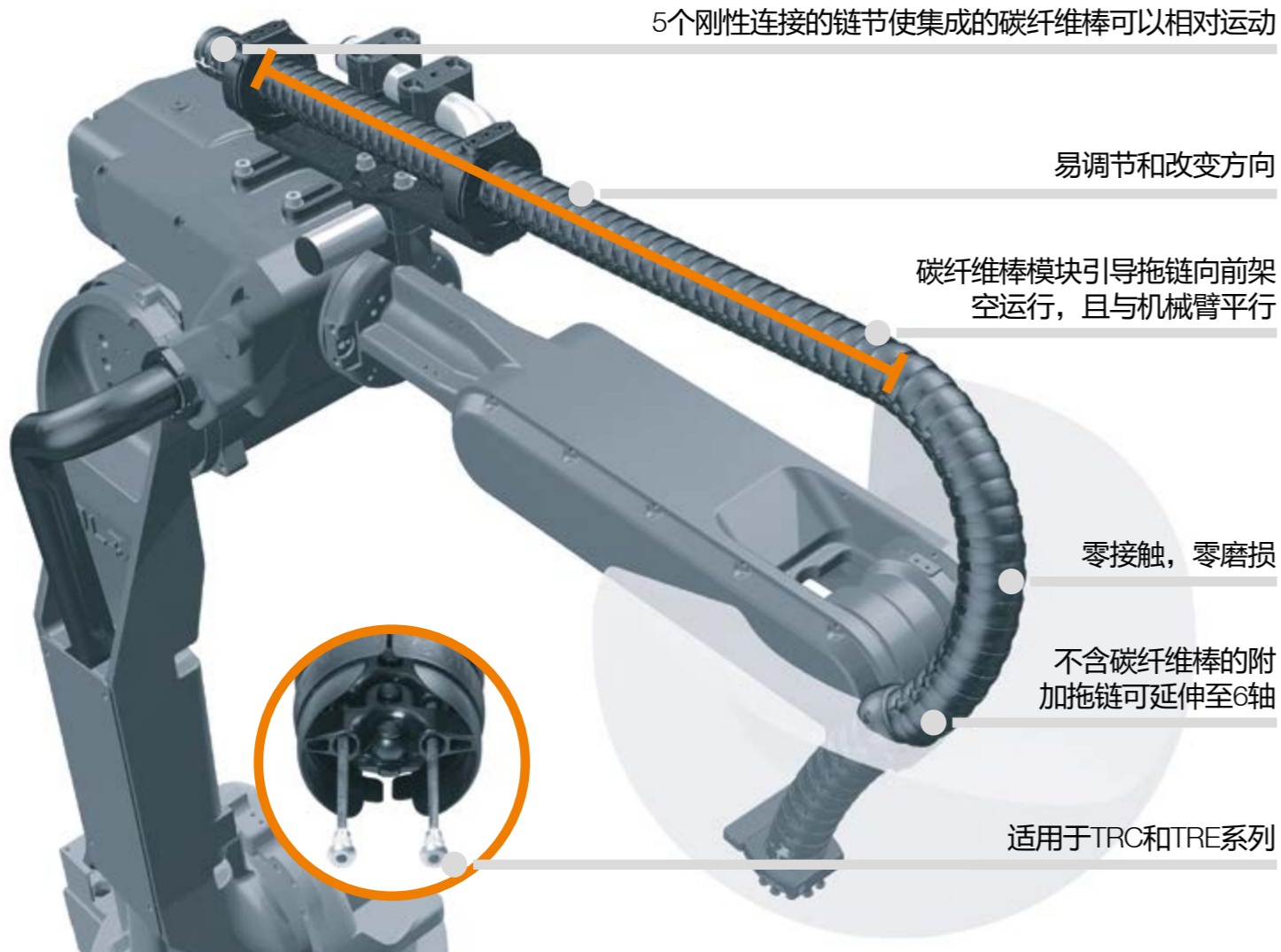
Ø 规格	产品代码 紧凑型接头	A [mm]	B [mm]	C [mm]	D [mm]
60.	TR.920.237.60.01	75	191.5	126	68



产品范围 | 带适配支架的转角拖管

Ø 规格	产品代码 转角拖管	A [mm]	B [mm]	C [mm]	D [mm]	E [mm]	F [mm]
60.	TR.912.099	75	80	12.5	325	625	326

紧凑型接头TR.920.237.60.01与转角拖管TR.912.099相结合, 为拖链连接机器人提供了极大的自由度。转角拖管适配支架上的细长孔设计, 使得它可以直接连接到各种型号的机器人上, 无需额外的连接件。此外, 紧凑型的接头节省空间, 即使在有限的空间内也能提供极佳连接位置。



用于拖链预紧的碳纤维棒模块

我们提供适用于triflex® R TRC和TRE系列的碳纤维棒模块，集成的碳纤维棒模块使拖链产生定向的预紧。这个模块为工业机器人的末端轴的供能系统提供了一个独特的运行方式选项。碳纤维棒模块引导拖链向前架空运行，且与机械臂平行。该模块的弯曲特性取决于定向的安装方式，仅前端可以自由移动。后侧5个刚性连接的链节使集成的碳纤维棒可以相对移动。因此形成了一个零接触零磨损的供能系统，适用于受限的轴向旋转运动。不含碳纤维棒可延伸到6轴的附加拖链需单独订购。



在线安装视频：
扫描二维码或访问
www.igus.com.cn/assembly-RS-system

5个刚性连接的链节使集成的碳纤维棒可以相对运动

易调节和改变方向

碳纤维棒模块引导拖链向前架空运行，且与机械臂平行

零接触，零磨损

不含碳纤维棒的附加拖链可延伸至6轴

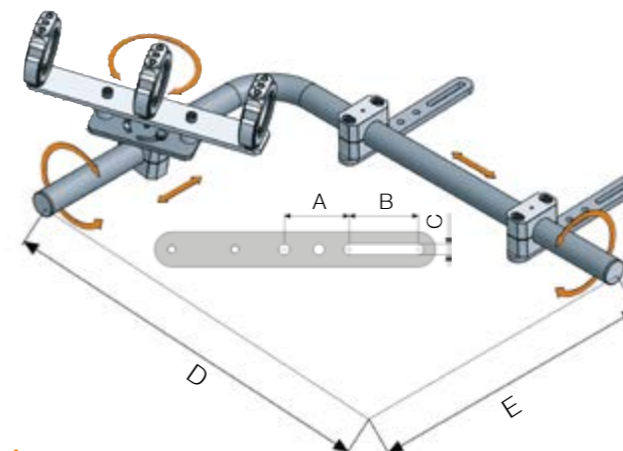
适用于TRC和TRE系列

碳纤维棒的产品代码 适用于TRC/TRE系列		长度 [m]	碳纤维棒的产品代码 适用于TRC/TRE系列		长度 [m]
TRC.30	TRE.30		TRC.70	TRE.70	
TRC.F.30.0800.1.0	TRE.F.30.0800.1.0.B	≈ 0.8	TRC.F.70.1800.1.0	TRE.F.70.1800.1.0.B	≈ 1.8
TRC.F.30.0700.1.0	TRE.F.30.0700.1.0.B	≈ 0.7	TRC.F.70.1600.1.0	TRE.F.70.1600.1.0.B	≈ 1.6
TRC.F.30.0600.1.0*	TRE.F.30.0600.1.0.B*	≈ 0.6	TRC.F.70.1400.1.0	TRE.F.70.1400.1.0.B	≈ 1.4
TRC.F.30.0500.1.0	TRE.F.30.0500.1.0.B	≈ 0.5	TRC.F.70.1200.1.0*	TRE.F.70.1200.1.0.B*	≈ 1.2
TRC.F.30.0400.1.0	TRE.F.30.0400.1.0.B	≈ 0.4	TRC.F.70.1000.1.0	TRE.F.70.1000.1.0.B	≈ 1.0
TRC.F.30.0300.1.0	TRE.F.30.0300.1.0.B	≈ 0.3	TRC.F.70.0800.1.0	TRE.F.70.0800.1.0.B	≈ 0.8
TRC.40	TRE.40		TRC.85	TRE.85	
TRC.F.40.1000.1.0	TRE.F.40.1000.1.0.B	≈ 1.0	TRC.F.85.2000.1.0	TRE.F.85.2000.1.0.B	≈ 2.0
TRC.F.40.0900.1.0	TRE.F.40.0900.1.0.B	≈ 0.9	TRC.F.85.1800.1.0	TRE.F.85.1800.1.0.B	≈ 1.8
TRC.F.40.0800.1.0*	TRE.F.40.0800.1.0.B*	≈ 0.8	TRC.F.85.1600.1.0	TRE.F.85.1600.1.0.B	≈ 1.6
TRC.F.40.0700.1.0	TRE.F.40.0700.1.0.B	≈ 0.7	TRC.F.85.1400.1.0*	TRE.F.85.1400.1.0.B*	≈ 1.4
TRC.F.40.0600.1.0	TRE.F.40.0600.1.0.B	≈ 0.6	TRC.F.85.1200.1.0	TRE.F.85.1200.1.0.B	≈ 1.2
TRC.F.40.0500.1.0	TRE.F.40.0500.1.0.B	≈ 0.5	TRC.F.85.1000.1.0	TRE.F.85.1000.1.0.B	≈ 1.0
TRC.F.40.0400.1.0	TRE.F.40.0400.1.0.B	≈ 0.4	TRC.F.85.0800.1.0	TRE.F.85.0800.1.0.B	≈ 0.8
TRC.50	TRE.50		TRC.100	TRE.100	
TRC.F.50.1400.1.0	TRE.F.50.1400.1.0.B	≈ 1.4	TRC.F.100.2000.1.0	TRE.F.100.2000.1.0.B/C ¹⁾	≈ 2.0
TRC.F.50.1200.1.0	TRE.F.50.1200.1.0.B	≈ 1.2	TRC.F.100.1800.1.0	TRE.F.100.1800.1.0.B/C ¹⁾	≈ 1.8
TRC.F.50.1000.1.0*	TRE.F.50.1000.1.0.B*	≈ 1.0	TRC.F.100.1600.1.0	TRE.F.100.1600.1.0.B/C ¹⁾	≈ 1.6
TRC.F.50.0800.1.0	TRE.F.50.0800.1.0.B	≈ 0.8	TRC.F.100.1400.1.0*	TRE.F.100.1400.1.0.B/C ¹⁾ *	≈ 1.4
TRC.F.50.0600.1.0	TRE.F.50.0600.1.0.B	≈ 0.6	TRC.F.100.1200.1.0	TRE.F.100.1200.1.0.B/C ¹⁾	≈ 1.2
TRC.F.50.0400.1.0	TRE.F.50.0400.1.0.B	≈ 0.4	TRC.F.100.1000.1.0	TRE.F.100.1000.1.0.B/C ¹⁾	≈ 1.0
TRC.60	TRE.60		TRC.125	TRE.125	
TRC.F.60.1400.1.0	TRE.F.60.1400.1.0.B	≈ 1.4	TRC.F.125.2000.1.0	TRE.F.125.2000.1.0	≈ 2.0
TRC.F.60.1200.1.0	TRE.F.60.1200.1.0.B	≈ 1.2	TRC.F.125.1800.1.0*	TRE.F.125.1800.1.0*	≈ 1.8
TRC.F.60.1000.1.0*	TRE.F.60.1000.1.0.B*	≈ 1.0	TRC.F.125.1600.1.0	TRE.F.125.1600.1.0	≈ 1.6
TRC.F.60.0800.1.0	TRE.F.60.0800.1.0.B	≈ 0.8	TRC.F.125.1400.1.0	TRE.F.125.1400.1.0	≈ 1.4
TRC.F.60.0600.1.0	TRE.F.60.0600.1.0.B	≈ 0.6	TRC.F.125.1200.1.0	TRE.F.125.1200.1.0	≈ 1.2
TRC.F.60.0400.1.0	TRE.F.60.0400.1.0.B	≈ 0.4	TRC.F.125.1000.1.0	TRE.F.125.1000.1.0	≈ 1.0

* 碳纤维模块的最大推荐长度 1) 请为C型添加代码C

通用型安装套件 | 适用于TRC·TRE系列

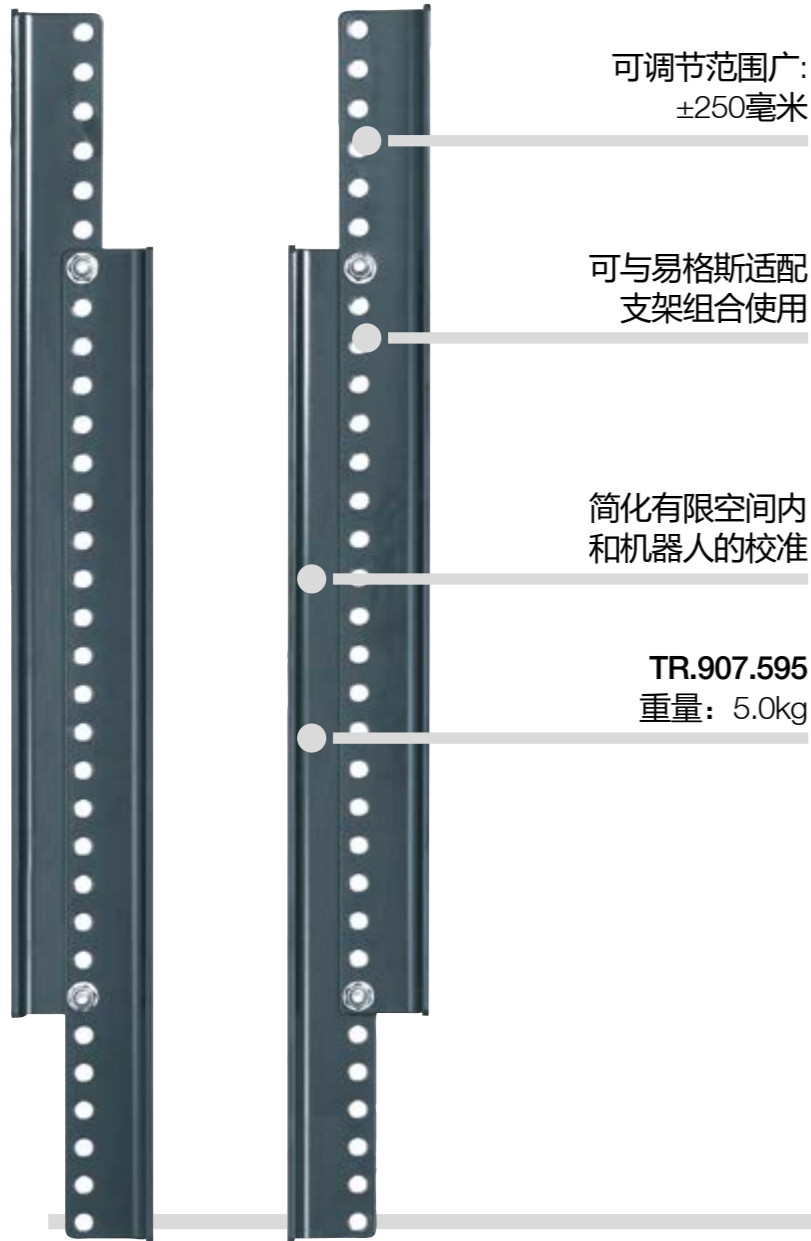
● 带接头的不锈钢安装支架 ● 可任意定位 ● 供能系统可快速轻松的适配新型机器人 ● 规格40和60，有2种接头可选；规格70及以上，有3种接头可选



规格	产品代码				重量
74 40	8.4	625	325	3.9	
74 40	8.4	625	325	3.9	
74 40	8.4	625	325	5.1	
75 80	12.6	875	575	13.2	
75 80	12.6	875	575	13.5	
75 80	12.6	875	575	13.5	
75 80	12.6	875	575	14.4	

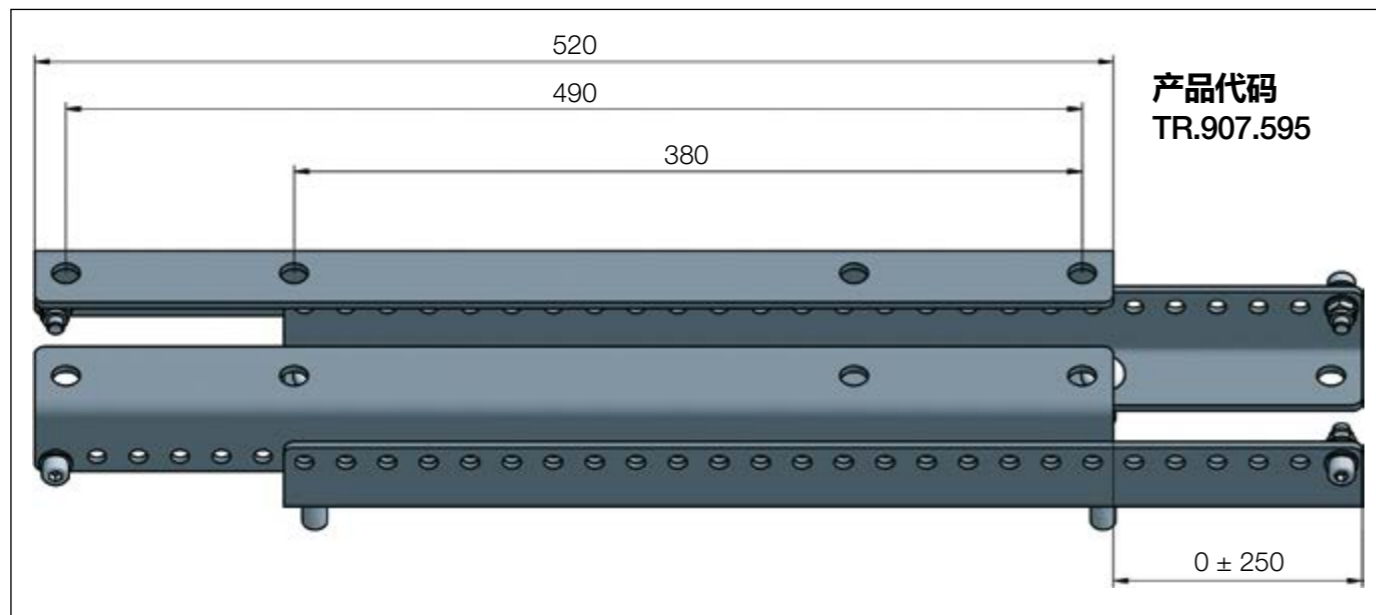
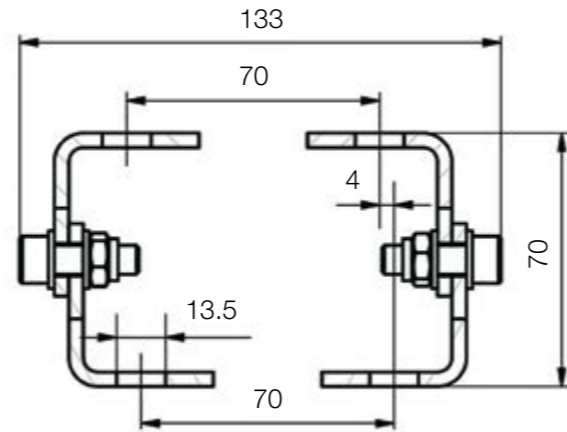
triflex® R配件

用于伸缩系统的可调节模块



适用于RSP和RS伸缩系统的可调节模块

可选的可调节模块安装在机械臂和伸缩系统之间，用于精准调整igus®伸缩系统在机器人手臂上的位置。特别适用于使用相同管线包的不同工作项目。



通过调节模块轻松改变伸缩系统的位置

triflex® R配件

用于伸缩系统的适配支架



适配支架适用于所有伸缩系统












伸缩系统提供所有常见的用于连接的钻孔样式：380x70mm和490x90mm（尺寸Ø12.5mm）用于连接。同时，我们也提供适配众多制造商和注塑成型的适配支架，常备库存，用于应对非标机器人。例如，很多机器人型号在出厂时，只有支持侧向安装的支架，在这种情况下，使用我们的适配支架，能够轻松安装伸缩系统，无需额外的加工。
适用于多种机器人型号的适配支架，常备库存。产品范围▶ 下一页



RS伸缩系统用于ABB 6600系列上的应用案例

产品范围

用于伸缩系统的适配支架, 常备库存

适配支架	产品代码	制造商	机器人型号	重量 [kg]
	TR.907.347	ABB	IRB 6600 IRB 6640 IRB 6650	4.0
	TR.907.468	ABB	IRB 6400	9.8
	TR.907.448	ABB	IRB 4400	5.0
	TR.907.381	ABB	IRB 2400/10 IRB 2400/16	5.2
	TR.907.905	ABB	IRB 6620	2.8
	TR.908.494	ABB	IRB 4600 IRB 2600	2.9
	TR.907.374	Comau	NH1 130-2.6 NH3 165-2.7 NH3 220-2.7 NJ 110-3.0 NJ 110-2.6 SMART5 NJ 165 3.0	4.7
	TR.907.447	Comau	NM 45-2.0 NM 16-3.1	3.4
	TR.908.493	Comau	Smart six	2.2
	TR.907.327	Yaskawa	UP 20 UP 50 UP 130 UP 165 ES 165 ES 200 ES 280 HP 20 HP 50 MH6 HP 165	3.6
	TR.909.641	Yaskawa	MH50	2.0

更多适配支架型号可按需提供。CAD文件可在线获取。

产品范围

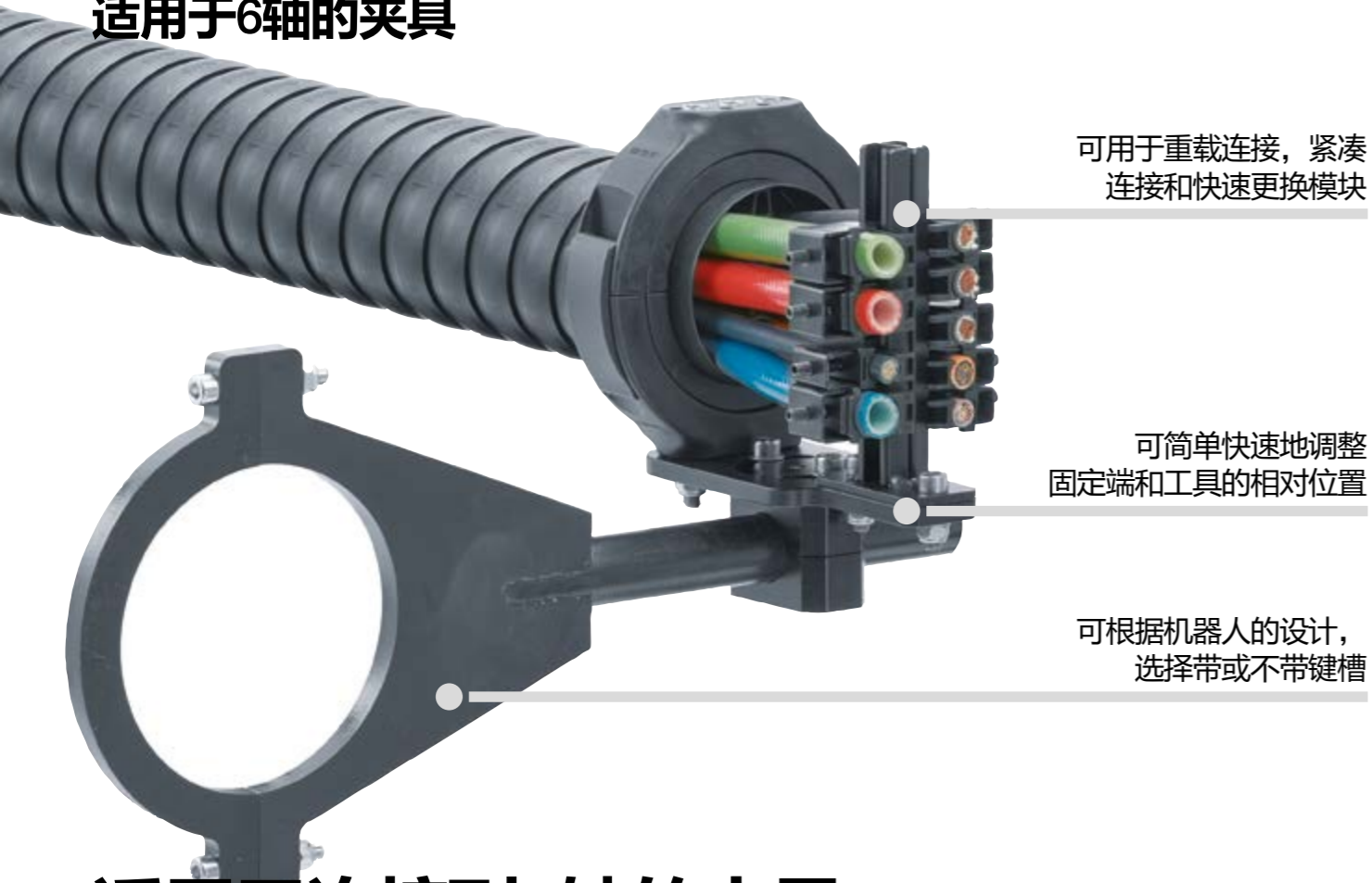
产品范围 (部分)

适配支架	产品代码	制造商	机器人型号	重量 [kg]
	TR.911.220	Fanuc	M-710iC 50 M-710iC 70	2.0
	TR.908.973	Fanuc	M-710iB 45	1.1
	TR.907.270	Fanuc	IR-2000iB R-2000iA R-1000iA S 430 S 420	4.5
	TR.907.470.12	Fanuc	M-900iA 260L M-900iA 350	6.8
	TR.907.902.12	Fanuc	M-900iA 600	8.9
	TR.910.876	Fanuc	M900-IB700	4.6
	TR.907.599	KUKA	KR5 KR5arc KR6 KR16	2.5
	TR.908.113	KUKA	KR-1000	5.2
	TR.908.014	KUKA	KR 60 (HA) KR 30 (HA)	4.3
	TR.907.706	Reis	RV30-26 RV10-16 RV20-16 RV60-16 RV60-26 RV60-40 RV60-60 RV130	4.3
	TR.911.223 螺栓	KUKA	Quantec系列 (4片式套件)	0.6

更多适配支架型号可按需提供。CAD文件可在线获取。

triflex® R配件

适用于6轴的夹具



可用于重载连接，紧凑连接和快速更换模块

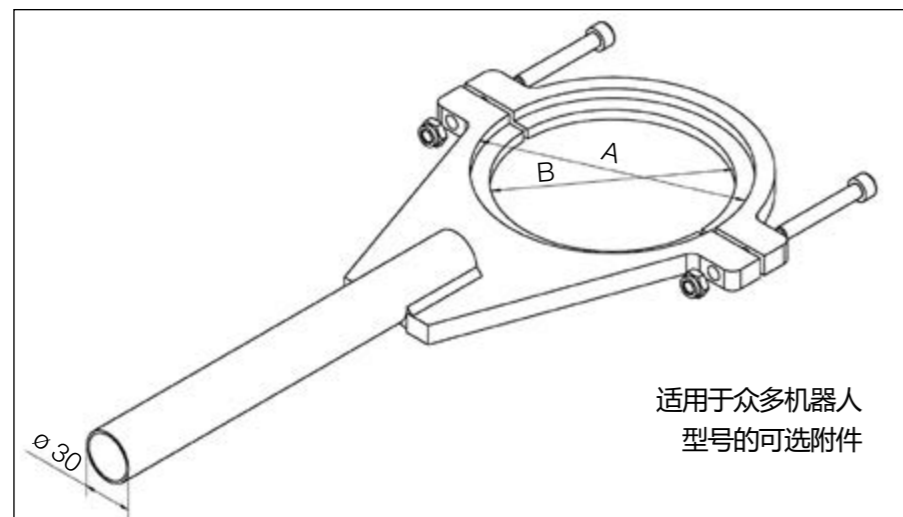
可简单快速地调整固定端和工具的相对位置

可根据机器人的设计，选择带或不带键槽

适用于连接到6轴的夹具

用于将接头固定在6轴上的夹具，带杆 (Ø 30mm) 适用于所有机器人。可简单快速装配。

- 适用于重载连接的 TR.XX.20.30/TR.XX.23.30
- 适用于紧凑连接的 TR.XX.21.01.30/TR.XX.21.02.30
- 适用于快速更换模块 TR.XX.22.30



适用于众多机器人型号的可选附件

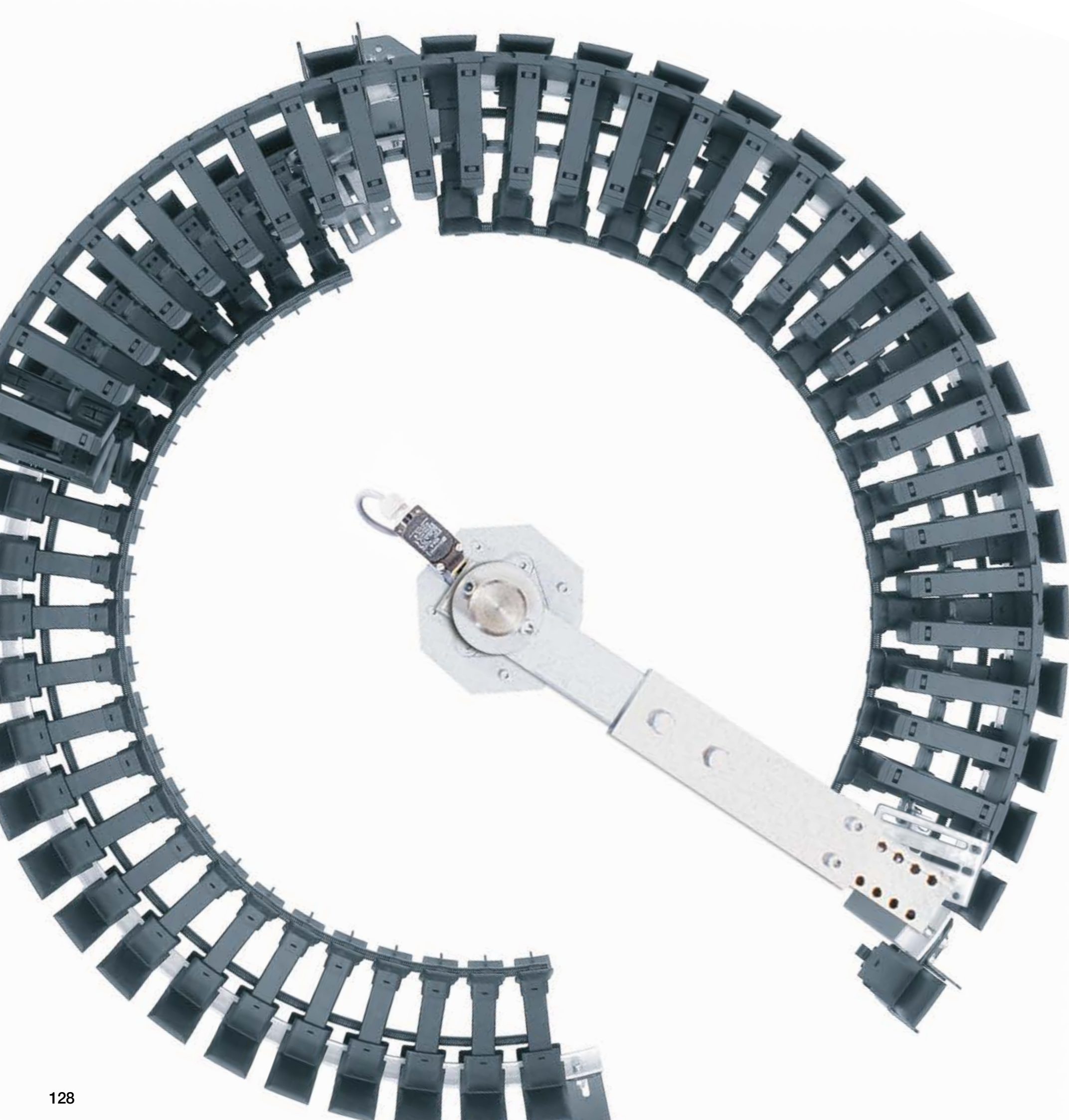


产品范围

产品范围 (部分)

产品代码	机器人型号	带键槽	A [mm]	B [mm]	重量 [kg]
TR.907.857	KUKA KR 30-3 (HA)	是	130	115	1.90
	KUKA KR 60-3 (HA)	是	130	115	1.90
	KUKA KR 60 L45-3 (HA)	是	130	115	1.90
	KUKA KR 60 L30-3 (HA)	是	130	115	1.90
TR.907.901	KUKA Quantec, 大尺寸法兰	是	205	190	2.50
	KUKA Quantec-2, 大尺寸法兰	是	205	190	2.50
	KUKA KR 125/3	是	205	190	2.50
	KUKA KR 150/3	是	205	190	2.50
	KUKA KR 200/3	是	205	190	2.50
	KUKA KR 150/2 2000系列	是	205	190	2.50
TR.907.992	KUKA KR 180/2 2000系列	是	205	190	2.50
	KUKA KR 210/2 2000系列	是	205	190	2.50
	Fanuc R-2000iA	是	165	160	2.40
TR.908.065	Fanuc R-2000iB	是	165	160	2.40
	Fanuc R-2000iC	是	165	160	2.40
	Fanuc M-710iC 50	是	130	124	2.20
TR.908.115	Fanuc M-710iC 70	是	130	124	2.20
	KUKA KR 1000 Titan	是	250	242	3.05
TR.908.347	Stäubli TX 200	是	145	125	1.90
TR.909.387	Yaskawa UP 50	是	125	100	1.90
	Yaskawa HP 50	是	125	100	1.90
	Yaskawa MH 50	是	125	100	1.90
TR.912.328	KUKA Fortec	是	235	220	2.70
TR.917.378	KUKA KR 16-3	是	90	63	1.20
	KUKA KR 20-3	是	90	63	1.20
TR.919.171	KUKA Iontec	是	122	145	1.80
TR.907.667.140	KUKA Quantec, 小尺寸法兰	否	140	=A	2.20
	KUKA Quantec-2, 小尺寸法兰	否	140	=A	2.20
TR.907.667.142	Hyundai HX 165	否	142	=A	2.25
TR.907.667.150	Comau NJ 130	否	150	=A	2.40
TR.907.667.160	ABB IRB 6400	否	160	=A	2.45
	Yaskawa GP180	否	160	=A	2.45
TR.907.667.180	Yaskawa GP250	否	180	=A	2.55
TR.907.667.190	Comau NH3	否	190	=A	2.60
TR.907.667.200	ABB IRB 6640	否	200	=A	2.70
	ABB IRB 6620	否	200	=A	2.70
	ABB IRB 6650	否	200	=A	2.70
	ABB IRB 6700	否	200	=A	2.70
	KUKA KR 360-2	否	220	=A	2.82
	KUKA KR 500-2	否	220	=A	2.82
TR.907.667.220	KUKA KR 360-3	否	220	=A	2.82
	KUKA KR 500-3	否	220	=A	2.82
	ABB IRB 7600	否	250	=A	3.50
TR.907.667.250	Fanuc M900iA 350	否	250	=A	3.20
	Fanuc M900iA 260L	否	250	=A	3.20
TR.907.667.275	Fanuc M900iA 200P	否	275	=A	3.40
TR.907.667.315	Fanuc M900iA 600	否	315	=A	3.60
	Fanuc M900iA 400L	否	315	=A	3.60
TR.918.002	Universal Robot UR10(e)	否	90	=A	0.25
TR.918.012	Universal Robot UR5(e)	否	75	=A	0.23
TR.918.027	Universal Robot UR3(e)	否	63	=A	0.20

其它尺寸按需提供



适用于1轴的拖链解决方案

适用于圆周和旋转运动

用于triflex® R拖链的带旋转臂支架 |
twisterchain | twisterband |
具有反向弯曲半径的旋转供能系统 |

triflex® R配件

旋转臂支架 - 用于1轴



围绕1轴旋转高达270°

轴承免润滑

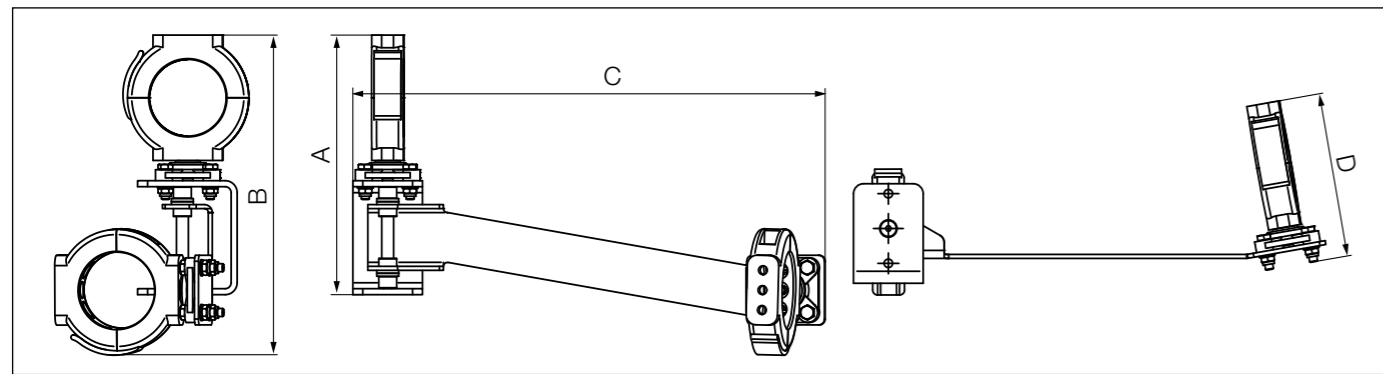
结构小巧简单，非常节省空间

可轻松快速改装

用于带旋转臂支架的适配器，用于连接到机器人

旋转臂支架 - 旋转角度高达270°，适用于机器人第1轴

triflex® R带旋转臂支架是一种高性价比的解决方案，可用于实现工业机器人第1轴的旋转运动。其旋转运动角度高达270°。该装置结构紧凑，因此它也可以用于非常有限的安装空间中。由于采用了免润滑轴承，因此该系统维护成本低且环保。



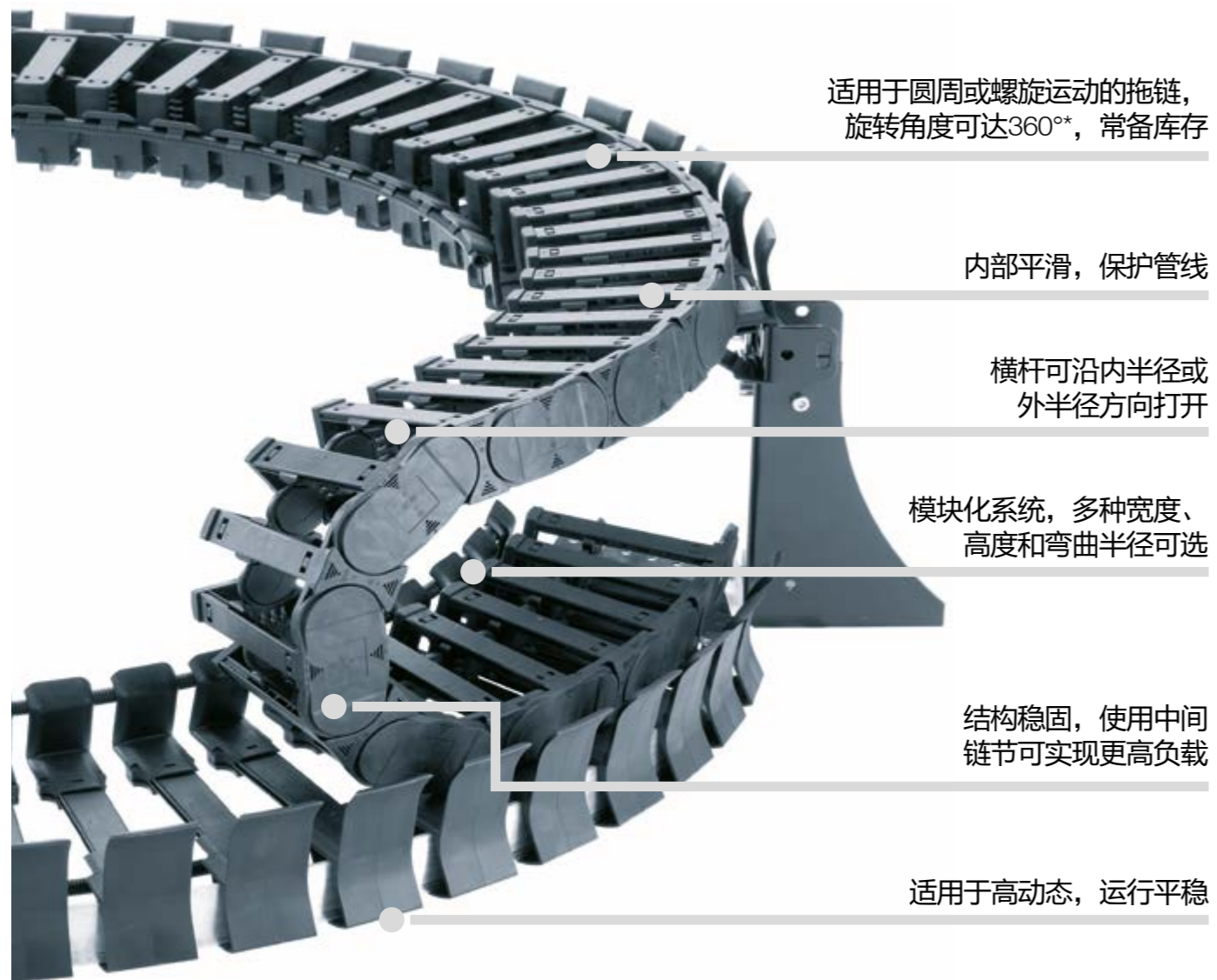
Ø 索引	产品代码 带旋转臂支架	A [mm]	B [mm]	C [mm]	D [mm]
30.	▶ -	-	-	-	-
40.	▶ TR.918.837.40	220	256	474	124
50.	▶ TR.918.837.50	220	256	474	124
60.	▶ TR.907.835.60	261	321	474	165
65.	▶ TR.907.835.65	261	321	474	165
65. (R 200)	▶ TR.907.835.65.200	261	321	474	165
70.	▶ TR.907.835.70	261	321	474	165
85.	▶ TR.907.835.85	288	352	474	192
85. (R 240)	▶ TR.907.835.85.240	288	352	474	192
100.	▶ TR.907.835.100	288	352	474	192

产品范围

旋转臂支架 - 适用于各种机器人型号

适配控制器	产品代码	制造商	机器人型号	重量 [kg]
	TR.917.615	ABB	ABB IRB 4600 ABB IRB 6700	1.3
	TR.917.979	ABB	ABB IRB 7600	3.1
	TR.919.632	ABB	ABB IRB 6620	2.2
	TR.920.294	ABB	ABB IRB 5710 ABB IRB 5720	0.8
	TR.917.981	Fanuc	Fanuc R2000iB	2.0
	TR.918.817	Fanuc	Fanuc R2000iC	3.1
	TR.919.541	Fanuc	M-710iC/45M M-710iC/50 M-710iC/70	0.8
	TR.918.097	KUKA	KUKA Quantec	0.9
	TR.918.735	KUKA	KUKA Fortec	1.1
	TR.918.766	KUKA	KUKA Quantec-2	3.2
	TR.919.126	KUKA	KUKA Iontec	1.1

twisterchain的优势



适用于圆周或螺旋运动的拖链，
旋转角度可达360°*，常备库存

内部平滑，保护管线

横杆可沿内半径或
外半径方向打开

模块化系统，多种宽度、
高度和弯曲半径可选


结构稳固，使用中间
链节可实现更高负载


适用于高动态，运行平稳

twisterchain - 坚固耐用、运行安静、 旋转角度可达360°，适用于圆周和 螺旋运动

twisterchain拖链系列适用于圆周运动，产品种类多样，共有4种尺寸可选。该系列产品采用模块化设计，有多种宽度和半径可选，可灵活应用于360°或更大角度的旋转和螺旋运动的应用中，并能承受高负载且运行平稳。twisterchain还可以选配导向槽，导向槽的优点在于，它可以引导拖链运行、减少拖链磨损并使拖链运行更平稳，适用于旋转角度高达360°的拖链导向槽常备库存。

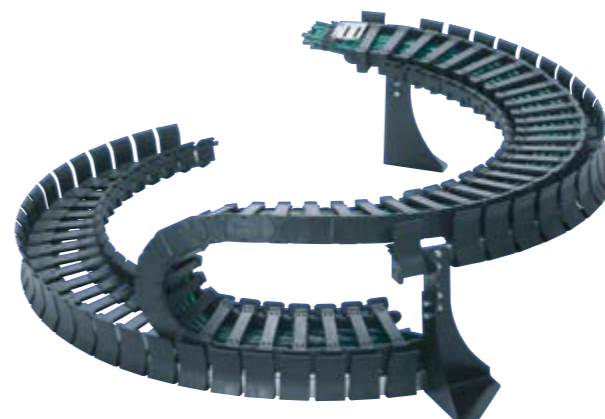
- 坚固、支持高负载、运行平稳、重量轻
- 旋转速度可达1m/s及以上
- 圆周/螺旋运动角度高达360°的型号常备库存（运行角度高达400°的款型可按需提供）
- 内部平滑，保护管线
- 横杆可沿内半径或外半径方向打开
- 在 igus® 实验室成功地经过超过 1 百万次的测试。

 适用于圆周运动的拖链，旋转角度
可达360°，常备库存（可按需提供
旋转角度高达400°的产品）

 UL94-V0认证
可提供证书

选型表

系列	内高 hi [mm]	内宽 Bi [mm]	外宽 Ba [mm]	外高 ha [mm]	弯曲半径 R [mm]	圆周半径 AR [mm]	页码
----	---------------	---------------	---------------	---------------	----------------	-----------------	----



twisterchain
适用于旋转角度高达360°的螺旋运动，常备
库存；若需旋转角度>360°的产品，请联系
igus。横杆可沿内半径或外半径方向拆卸

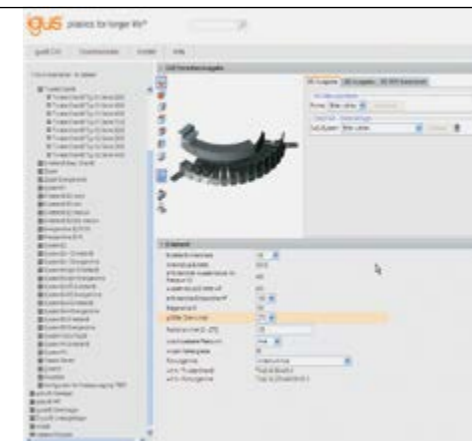
TC32	32	87.5 - 150	108.5 - 171	54	100 - 250	400 - 600	136
TC42	42	87.5 - 200	110.5 - 223	64	100 - 250	400 - 850	138
TC56	56	125 - 200	155 - 230	84	150 - 400	650 - 850	140

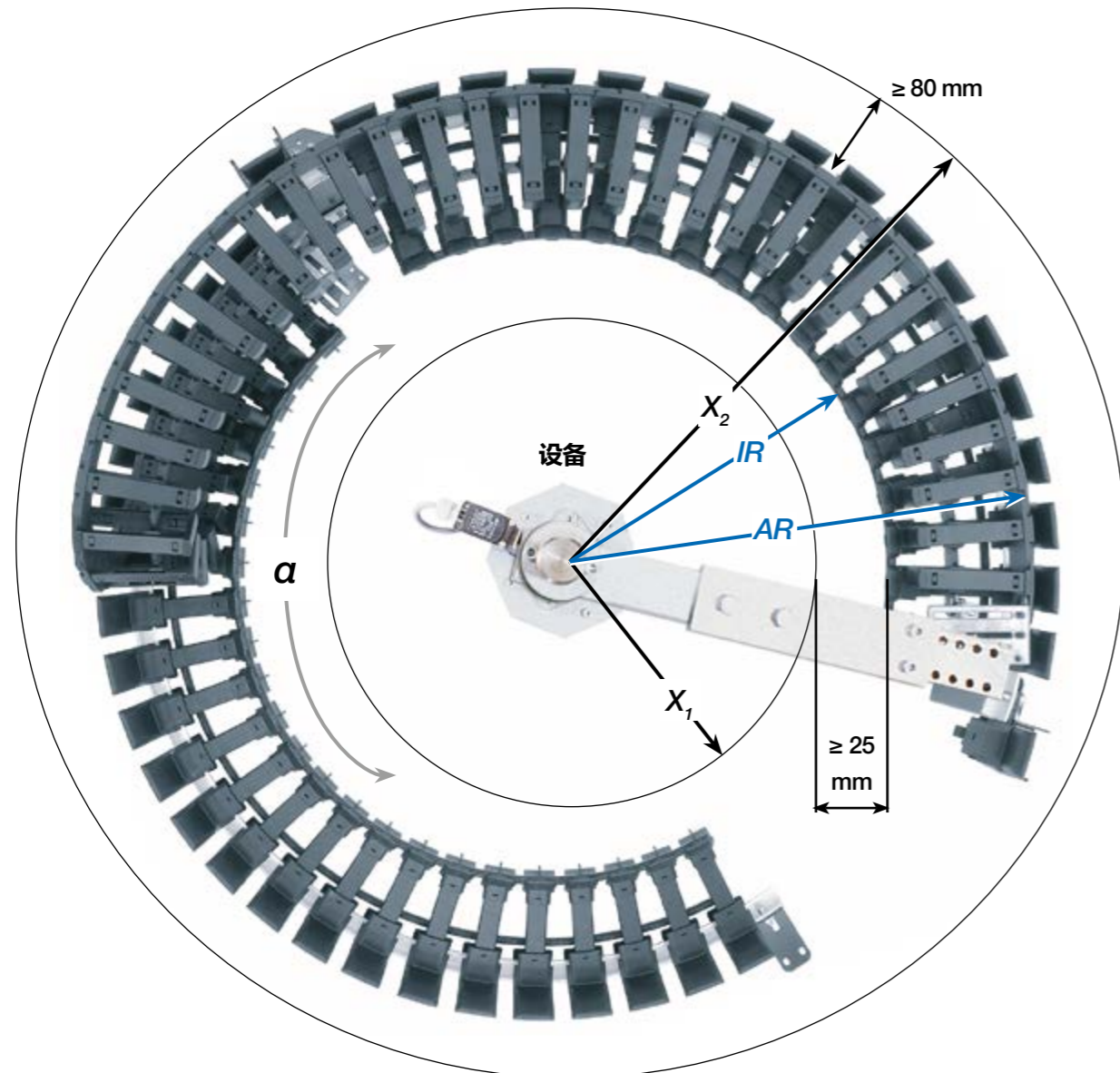
 带订购选项的完整产品系列，
3D/CAD文件、配置器、PDF和应用实例 ▶ www.igus.com.cn/twisterchain

 常备库存。交货时间*：3-5个工作日
*发货时间：货物发出前的平均时间。

快速生成整套twisterchain的3D/CAD模型

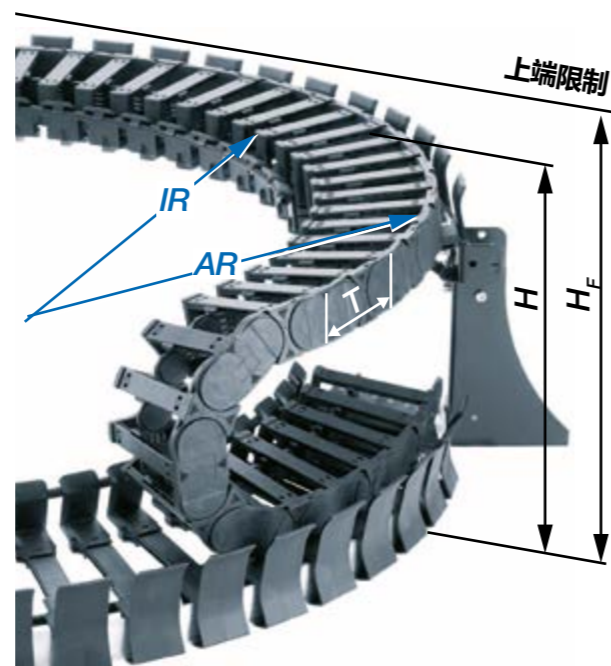
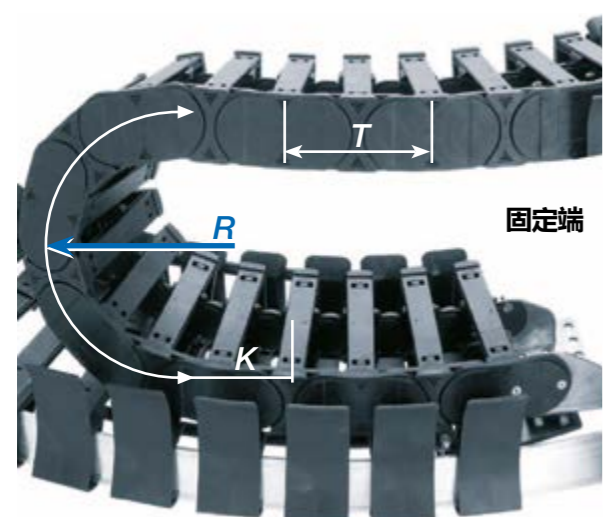
- 只需输入旋转角度和基本尺寸信息，即可获取完整的三维模型
 - 沿行程路线，可定位拖链的移动端
 - 可以选择只为twisterchain拖链或为带导向槽和底座支撑的整套拖链系统生成三维模型
 - 快速下载CAD文件，无需注册
 - 11种不同格式的三维CAD模型和8种不同格式的CAD模型可选
- 更多信息 ▶ www.igus.com.cn/twister-configurator





twisterchain相关信息

在机器向左和向右进行圆周运动的情况下，通过将两个角度相加来计算总旋转角度。



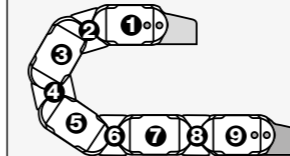
技术数据

	速度 / 加速度	具体请咨询易格斯
	材料- igumid G, 可允许的运行温度 °C	-40°C/+120°C
	阻燃等级, igumid G	VDE 0304 IIC UL94-HB

订购示例 | 订购代码

订购示例: 整套拖链 (1.0m), 黑色, 带接头:

拖链 (1.0m)	请注明拖链长度或链节数量: 1.0m或11个节	TC56.12.250/650.0
+ 接头	1套	TC5600.34.VS.E
订购示例:	1mTC56.12.250/650.0 + TC5600.34.VS.E	



***注意事项:**
twisterchain拖链总是以外链节开始和结束 (奇数链节)。移动端的第一个链节总是以外链节开始。

订购代码

TC56.12.250/650.0

系列
内高
宽度 (取决于Bi)
弯曲半径 R
外径AR
标准色:黑色



TC56.12.250/650.0 =
拖链横杆可沿内半径方向从两侧打开
内宽Bi 12mm, 弯曲半径R 250mm /
外径AR 650mm, 黑色

	AR = 拖链外径	X ₁ = 内部安装空间	H _f = 拖链高度, 含50mm间隙	hi = 拖链内高
	IR = 拖链的内径	X ₂ = 外部安装空间	H = 拖链高度	ha = 拖链外高
	R = 弯曲半径, 拖链内移动	T = 节距	K = 弯曲半径余量	α = 旋转角度

twisterchain TC32

内高32mm的拖链系列

AR	Bi	Ba	X ₂	X ₁	R 100 [mm]	R 125 [mm]	R 150 [mm]	R 175 [mm]	R 200 [mm]	R 250 [mm]	TC32
[mm]	[mm]	[mm]	[mm]	[mm]	TC32 ...	TC32 ...	TC32 ...	TC32 ...	TC32 ...	TC32 ...	[kg/m]
400	87.5	108.5	480	270	087.100/400	087.125/400	087.150/400	087.175/400	087.200/400	087.250/400	≈ 1.82
400	100	121	480	250	-	-	10.150/400	10.175/400	10.200/400	10.250/400	≈ 1.90
400	108	129	480	250	-	-	-	11.175/400	11.200/400	11.250/400	≈ 1.95
400	125	146	480	220	-	-	-	12.175/400	12.200/400	12.250/400	≈ 2.05
400	137.5	158.5	480	210	-	-	-	-	-	137.250/400	≈ 2.13
400	150	171	480	200	-	-	-	-	-	15.250/400	≈ 2.21
500	100	121	580	350	10.100/500	10.125/500	10.150/500	10.175/500	10.200/500	10.250/500	≈ 1.90
500	108	129	580	350	-	11.125/500	11.150/500	11.175/500	11.200/500	11.250/500	≈ 1.95
500	125	146	580	320	-	12.125/500	12.150/500	12.175/500	12.200/500	12.250/500	≈ 2.05
500	137.5	158.5	580	310	-	-	137.150/500	137.175/500	137.200/500	137.250/500	≈ 2.13
500	150	171	580	300	-	-	15.150/500	15.175/500	15.200/500	15.250/500	≈ 2.21
600	108	129	680	450	11.100/600	11.125/600	11.150/600	-	-	-	≈ 1.95
600	125	146	680	420	-	12.125/600	12.150/600	12.175/600	12.200/600	12.250/600	≈ 2.05
600	137.5	158.5	680	410	-	137.125/600	137.150/600	137.175/600	137.200/600	137.250/600	≈ 2.13
600	150	171	680	400	-	-	15.150/600	15.175/600	15.200/600	15.250/600	≈ 2.21

R	100	125	150	175	200	250
H +20 ₀	254	304	354	404	454	554
K	465	550	620	700	780	940

节距[mm/节]	56
链节数/m	18
≡ [mm]	1,008



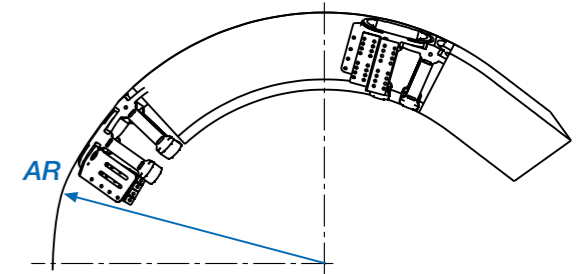
igus®第二代twisterchain® - 在igus实验室里经过超过100万次循环的测试

安装尺寸

A1尺寸取决于外径AR

AR	R 100	R 125	R 150	R 175	R 200	R 250
[mm]	A1 [mm]	A1 [mm]	A1 [mm]	A1 [mm]	A1 [mm]	A1 [mm]
400	51	51	52	53	53	58
500	65	65	66	67	69	71
600	79	80	81	81	82	85

A1尺寸允许±2.5mm的误差



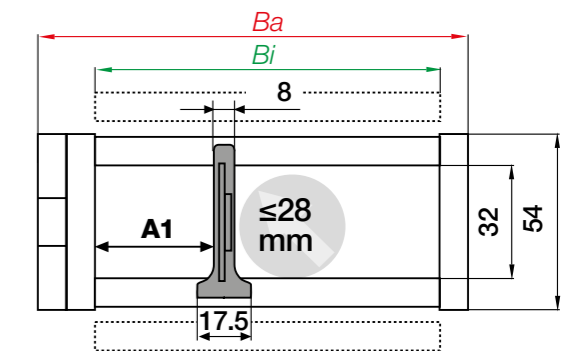
A1 尺寸取决于外半径AR 的尺寸（见表格）！



中间链节

中间链节可以保护中间管线，并极大地拖链的强度和稳固性。它还可以用作内部分隔，将拖链的内部空间分成2个内腔。A1尺寸取决于外半径AR的尺寸。

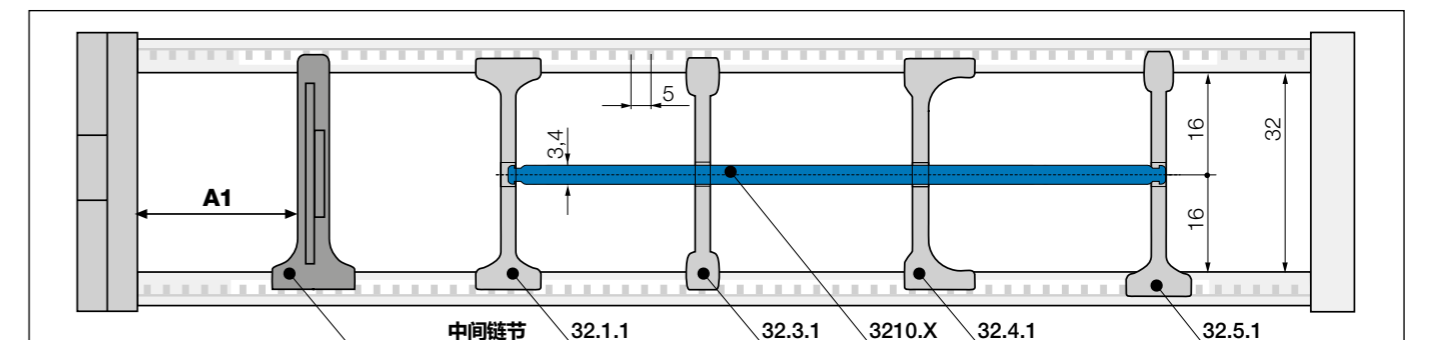
尺寸



TC32系列 | 其他参数取决于外径

AR	最大负载		最大速度	最大加速度
	α 0° - 180° [kg]	α 180° - 360° [kg]		
[mm]			[m/s]	[m/s²]
400	4.0	2.0	1.0	2.0
500	4.0	2.0	1.0	2.0
600	4.0	2.0	1.0	2.0

TC32系列 | 内部分隔



此系列适用于E4.32系列的内部分隔 ▶ www.igus.com.cn/e4.32

- i** AR = 拖链外径
- IR = 拖链的内径
- R = 弯曲半径, 拖链内移动
- X₁ = 内部安装空间
- X₂ = 外部安装空间
- A1 = 中间链节位置
- H = 标称间隙高度
- K = 弯曲半径余量
- T = 节距

twisterchain TC42

内高42mm的拖链系列

AR	Bi	Ba	X ₂	X ₁	R 100 [mm]	R 125 [mm]	R 150 [mm]	R 175 [mm]	R 200 [mm]	R 250 [mm]	TC42
[mm]	[mm]	[mm]	[mm]	[mm]	TC42 ...	TC42 ...	TC42 ...	TC42 ...	TC42 ...	TC42 ...	[kg/m]
400	87.5	110.5	480	270	087.100/400	087.125/400	087.150/400	087.175/400	087.200/400	087.250/400	≈ 1.97
400	100	123	480	250	10.100/400	10.125/400	10.150/400	10.175/400	10.200/400	10.250/400	≈ 2.03
400	108	131	480	250	-	11.125/400	11.150/400	11.175/400	11.200/400	11.250/400	≈ 2.07
400	125	148	480	220	-	12.125/400	12.150/400	12.175/400	12.200/400	12.250/400	≈ 2.16
400	137.5	160.5	480	210	-	137.125/400	137.150/400	137.175/400	137.200/400	137.250/400	≈ 2.22
400	150	173	480	200	-	-	-	15.175/400	15.200/400	15.250/400	≈ 2.29
400	162.5	185.5	480	190	-	-	-	-	162.200/400	162.250/400	≈ 2.35
400	168	191	480	190	-	-	-	-	-	17.250/400	≈ 2.38
400	175	198	480	180	-	-	-	-	-	18.250/400	≈ 2.41
500	100	123	580	350	10.100/500	10.125/500	10.150/500	10.175/500	10.200/500	10.250/500	≈ 2.03
500	108	131	580	350	-	11.125/500	11.150/500	11.175/500	11.200/500	11.250/500	≈ 2.07
500	125	148	580	320	-	12.125/500	12.150/500	12.175/500	12.200/500	12.250/500	≈ 2.16
500	137.5	160.5	580	310	-	-	137.150/500	137.175/500	137.200/500	137.250/500	≈ 2.22
500	150	173	580	300	-	-	15.150/500	15.175/500	15.200/500	15.250/500	≈ 2.29
500	162.5	185.5	580	290	-	-	162.150/500	162.175/500	162.200/500	162.250/500	≈ 2.35
500	168	191	580	290	-	-	-	17.175/500	17.200/500	17.250/500	≈ 2.38
500	175	198	580	280	-	-	-	-	18.200/500	18.250/500	≈ 2.41
500	187.5	210.5	580	280	-	-	-	-	187.200/500	187.250/500	≈ 2.48
500	200	223	580	250	-	-	-	-	20.200/500	20.250/500	≈ 2.54
600	108	131	680	450	11.100/600	11.125/600	11.150/600	11.175/600	11.200/600	-	≈ 2.07
600	125	148	680	420	12.100/600	12.125/600	12.150/600	12.175/600	12.200/600	12.250/600	≈ 2.16
600	137.5	160.5	680	410	137.100/600	137.125/600	137.150/600	137.175/600	137.200/600	137.250/600	≈ 2.22
600	150	173	680	400	15.100/600	15.125/600	15.150/600	15.175/600	15.200/600	15.250/600	≈ 2.29
600	162.5	185.5	680	390	-	162.125/600	162.150/600	162.175/600	162.200/600	162.250/600	≈ 2.35
600	168	191	680	390	-	-	17.150/600	17.175/600	17.200/600	17.250/600	≈ 2.38
600	175	198	680	380	-	-	18.150/600	18.175/600	18.200/600	18.250/600	≈ 2.41
600	187.5	210.5	680	380	-	-	187.150/600	187.175/600	187.200/600	187.250/600	≈ 2.48
600	200	223	680	350	-	-	20.150/600	20.175/600	20.200/600	20.250/600	≈ 2.54
650	125	148	730	470	12.100/650	12.125/650	12.150/650	12.175/650	12.200/650	12.250/650	≈ 2.16
650	137.5	160.5	730	460	137.100/650	137.125/650	137.150/650	137.175/650	137.200/650	137.250/650	≈ 2.22
650	150	173	730	450	15.100/650	15.125/650	15.150/650	15.175/650	15.200/650	15.250/650	≈ 2.29
650	162.5	185.5	730	440	-	162.125/650	162.150/650	162.175/650	162.200/650	162.250/650	≈ 2.35
650	168	191	730	430	-	17.125/650	17.150/650	17.175/650	17.200/650	17.250/650	≈ 2.38
650	175	198	730	430	-	-	18.150/650	18.175/650	18.200/650	18.250/650	≈ 2.41
650	187.5	210.5	730	420	-	-	187.150/650	187.175/650	187.200/650	187.250/650	≈ 2.48
650	200	223	730	400	-	-	20.150/650	20.175/650	20.200/650	20.250/650	≈ 2.54
750	137.5	160.5	830	560	137.100/750	137.125/750	137.150/750	137.175/750	137.200/750	137.250/750	≈ 2.22
750	150	173	830	550	15.100/750	15.125/750	15.150/750	15.175/750	15.200/750	15.250/750	≈ 2.29
750	162.5	185.5	830	540	-	162.125/750	162.150/750	162.175/750	162.200/750	162.250/750	≈ 2.35
750	168	191	830	540	-	17.125/750	17.150/750	17.175/750	17.200/750	17.250/750	≈ 2.38
750	175	198	830	530	-	18.125/750	18.150/750	18.175/750	18.200/750	18.250/750	≈ 2.41
750	187.5	210.5	830	520	-	187.125/750	187.150/750	187.175/750	187.200/750	187.250/750	≈ 2.48
750	200	223	830	500	-	20.125/750	20.150/750	20.175/750	20.200/750	20.250/750	≈ 2.54
850	150	173	930	650	15.100/850	15.125/850	15.150/850	15.175/850	15.200/850	15.250/850	≈ 2.29
850	162.5	185.5	930	640	162.100/850	162.125/850	162.150/850	162.175/850	162.200/850	162.250/850	≈ 2.35
850	168	191	930	630	17.100/850	17.125/850	17.150/850	17.175/850	17.200/850	17.250/850	≈ 2.38
850	175	198	930	630	-	18.125/850	18.150/850	18.175/850	18.200/850	18.250/850	≈ 2.41
850	187.5	210.5	930	620	-	187.125/850	187.150/850	187.175/850	187.200/850	187.250/850	≈ 2.48
850	200	223	930	600	-	20.125/850	20.150/850	20.175/850	20.200/850	20.250/850	≈ 2.54

R	100	125	150	175	200	250
H ⁻⁰ ₊₂₅	267	317	367	417	467	567
K	500	650	725	800	875	1,050

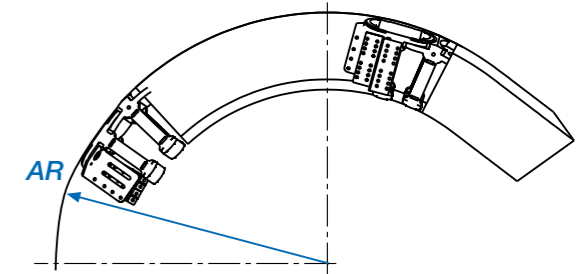
节距[mm/节]	67
链节数/m	15
≡[mm]	1,005

安装尺寸

A1尺寸取决于外径AR

AR	R 100	R 125	R 150	R 175	R 200	R 250
[mm]	A1 [mm]	A1 [mm]	A1 [mm]	A1 [mm]	A1 [mm]	A1 [mm]
400	49	50	51	53	54	58
500	64	65	66	67	68	71
600	79	79	80	81	82	85
650	86	87	87	88	89	92
750	101	101	102	103	104	106
850	116	116	117	118	118	120

A1尺寸允许±2.5mm的误差



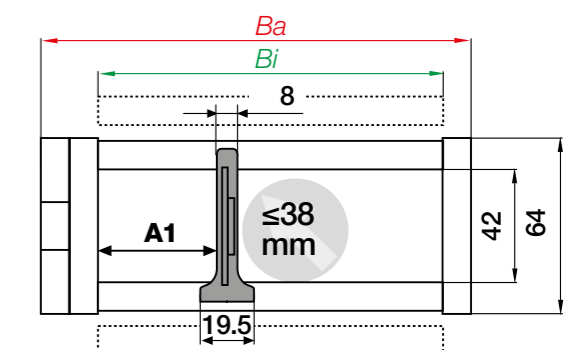
A1 尺寸取决于外半径AR 的尺寸（见表格）！



中间链节

中间链节可以保护中间管线，并极大地拖链轴的强度和稳固性。它还可以用作内部分隔，将拖链的内部空间分成2个内腔。A1尺寸取决于外半径AR的尺寸。

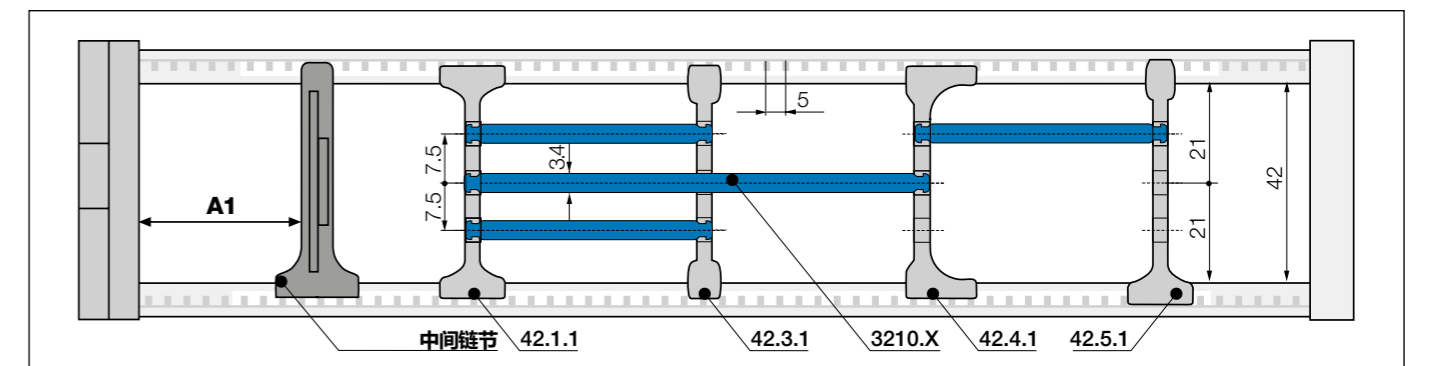
尺寸



TC42系列 | 其他参数取决于外径AR

AR	最大负载	最大负载	最大速度	最大加速度
[mm]	α 0° - 180° [kg]	α 180° - 360° [kg]	[m/s]	[m/s²]
400 - 600	6.0	3.6	1.0	2.0
650	5.0	2.7	1.0	1.5
750 - 850	4.0	1.8	1.0	1.0

TC42系列 | 内部分隔



此系列适用于E4.42系列的内部分隔 ▶ www.igus.eu/E4.42

i AR = 拖链外径	X ₁ = 内部安装空间	H = 标称间隙高度
IR = 拖链的内径	X ₂ = 外部安装空间	K = 弯曲半径余量
R = 弯曲半径, 拖链内移动	A1 = 中间链节位置	T = 节距

twisterchain TC56

内高56mm的拖链系列

AR	Bi	Ba	X ₂	X ₁	R 150 [mm]	R 200 [mm]	R 250 [mm]	R 300 [mm]	R 400 [mm]	TC56
[mm]	[mm]	[mm]	[mm]	[mm]	TC56 ...	TC56 ...	TC56 ...	TC56 ...	TC56 ...	[kg/m]
650	125	155	730	470	12.150/650	12.200/650	12.250/650	12.300/650	-	≈ 3.45
650	137.5	168	730	460	-	13.200/650	13.250/650	13.300/650	13.400/650	≈ 3.54
650	150	180	730	450	-	-	15.250/650	15.300/650	15.400/650	≈ 3.62
650	162.5	193	730	440	-	-	16.250/650	16.300/650	16.400/650	≈ 3.70
650	175	205	730	430	-	-	-	17.300/650	17.400/650	≈ 3.78
650	187.5	218	730	420	-	-	-	18.300/650	18.400/650	≈ 3.87
650	200	230	730	400	-	-	-	-	20.400/650	≈ 3.95
750	137.5	168	830	560	13.150/750	13.200/750	13.250/750	13.300/750	-	≈ 3.54
750	150	180	830	550	-	15.200/750	15.250/750	15.300/750	15.400/750	≈ 3.62
750	162.5	193	830	540	-	16.200/750	16.250/750	16.300/750	16.400/750	≈ 3.70
750	175	205	830	530	-	-	17.250/750	17.300/750	17.400/750	≈ 3.78
750	187.5	218	830	520	-	-	18.250/750	18.300/750	18.400/750	≈ 3.87
750	200	230	830	500	-	-	20.250/750	20.300/750	20.400/750	≈ 3.95
850	150	180	930	650	15.150/850	15.200/850	15.250/850	15.300/850	15.400/850	≈ 3.62
850	162.5	193	930	640	16.150/850	16.200/850	16.250/850	16.300/850	16.400/850	≈ 3.70
850	175	205	930	630	17.150/850	17.200/850	17.250/850	17.300/850	17.400/850	≈ 3.78
850	187.5	218	930	620	-	18.200/850	18.250/850	18.300/850	18.400/850	≈ 3.87
850	200	230	930	600	-	-	20.250/850	20.300/850	20.400/850	≈ 3.95

R	150	200	250	300	400
H ⁻⁰ ₊₂₅	384	484	584	684	884
K	750	900	1,050	1,225	1,450

节距[mm/节]	91
链节数/m	11
≡[mm]	1,001



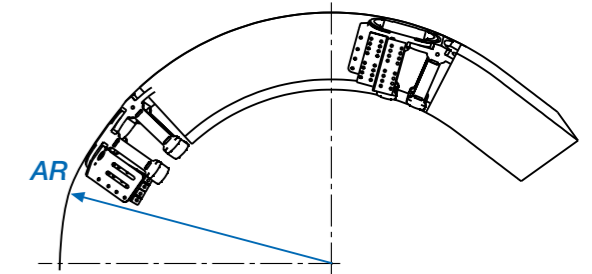
带导向槽的twisterchain拖链用于机器人上的旋转运动，使用寿命长且耐磨，已经过超过100万次循环的测试。

安装尺寸

A1尺寸取决于外径AR

AR	R 150	R 200	R 250	R 300	R 400
[mm]	A1 [mm]	A1 [mm]	A1 [mm]	A1 [mm]	A1 [mm]
650	83	85	88	90	97
750	98	101	102	103	110
850	113	116	117	118	124

A1尺寸允许±2.5mm的误差



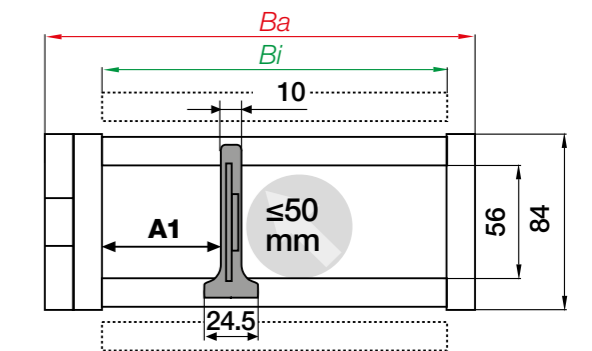
A1尺寸取决于外半径AR的尺寸（见表格）！



中间链节

中间链节可以保护中间管线，并极大地拖链轴的强度和稳固性。它还可以用作内部分隔，将拖链的内部空间分成2个内腔。A1尺寸取决于外半径AR的尺寸。

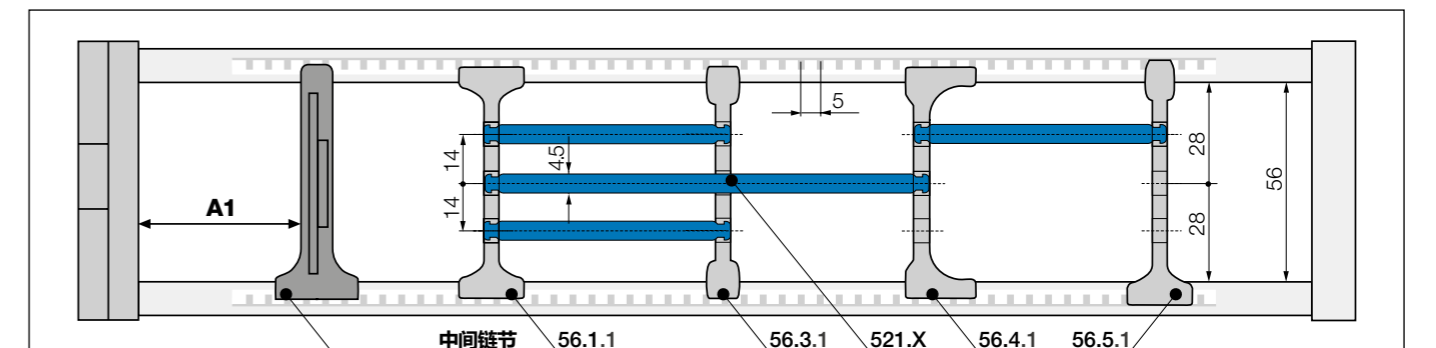
尺寸



TC56系列 | 其他参数取决于外径AR

AR	最大负载	最大负载	最大速度	最大加速度
[mm]	α 0° - 180° [kg]	α 180° - 360° [kg]	[m/s]	[m/s²]
650	8.0	5.0	1.0	2.0
750	8.0	5.0	1.0	2.0
850	8.0	5.0	1.0	2.0

TC56系列 | 内部分隔



此系列适用于E4.56系列的内部分隔 ▶ www.igus.eu/E4.56

- i** AR = 拖链外径
- IR = 拖链的内径
- R = 弯曲半径, 拖链内移动
- X₁ = 内部安装空间
- X₂ = 外部安装空间
- A1 = 中间链节位置
- H = 标称间隙高度
- K = 弯曲半径余量
- T = 节距



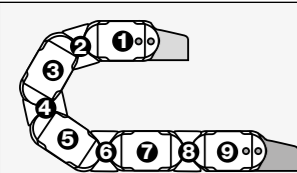
位置1 位置2

注意：twisterchain拖链总是以外链节开始和结束（奇数链节）。

- 1套接头适用于所有宽度的拖链
- 导电性能
- 通用型安装
- 材质：AISI 304不锈钢

一片式钢制接头，适用于第2代twisterchain | 推荐用于架空和旋转应用

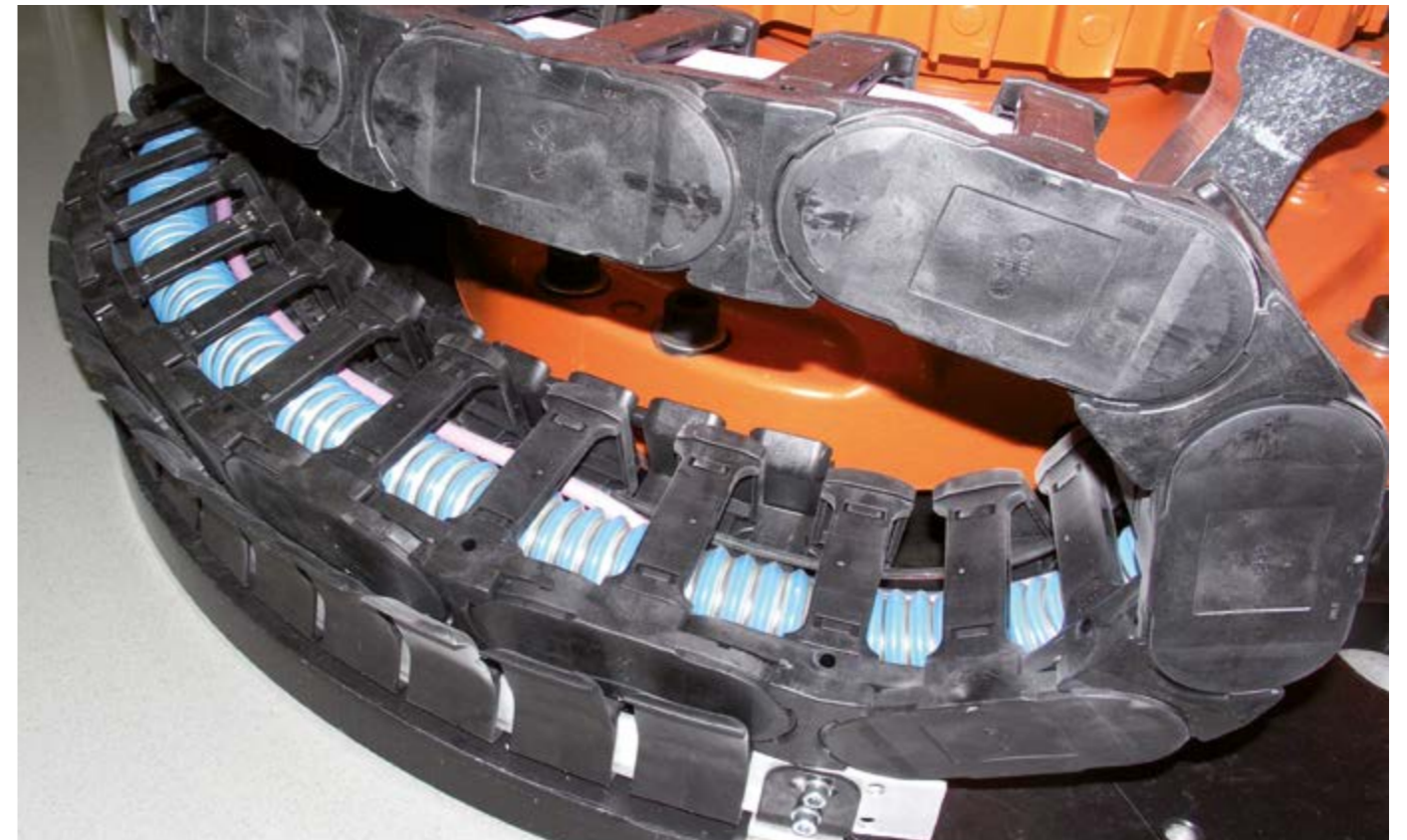
适用系列	产品代码 整套	产品代码 位置1	产品代码 位置2
TC32	TC3200.34.VS.E	TC3200.30.VS.E	TC3200.40.VS.E
TC42	TC4200.34.VS.E	TC4200.30.VS.E	TC4200.40.VS.E
TC56	TC5600.34.VS.E	TC5600.30.VS.E	TC5600.40.VS.E



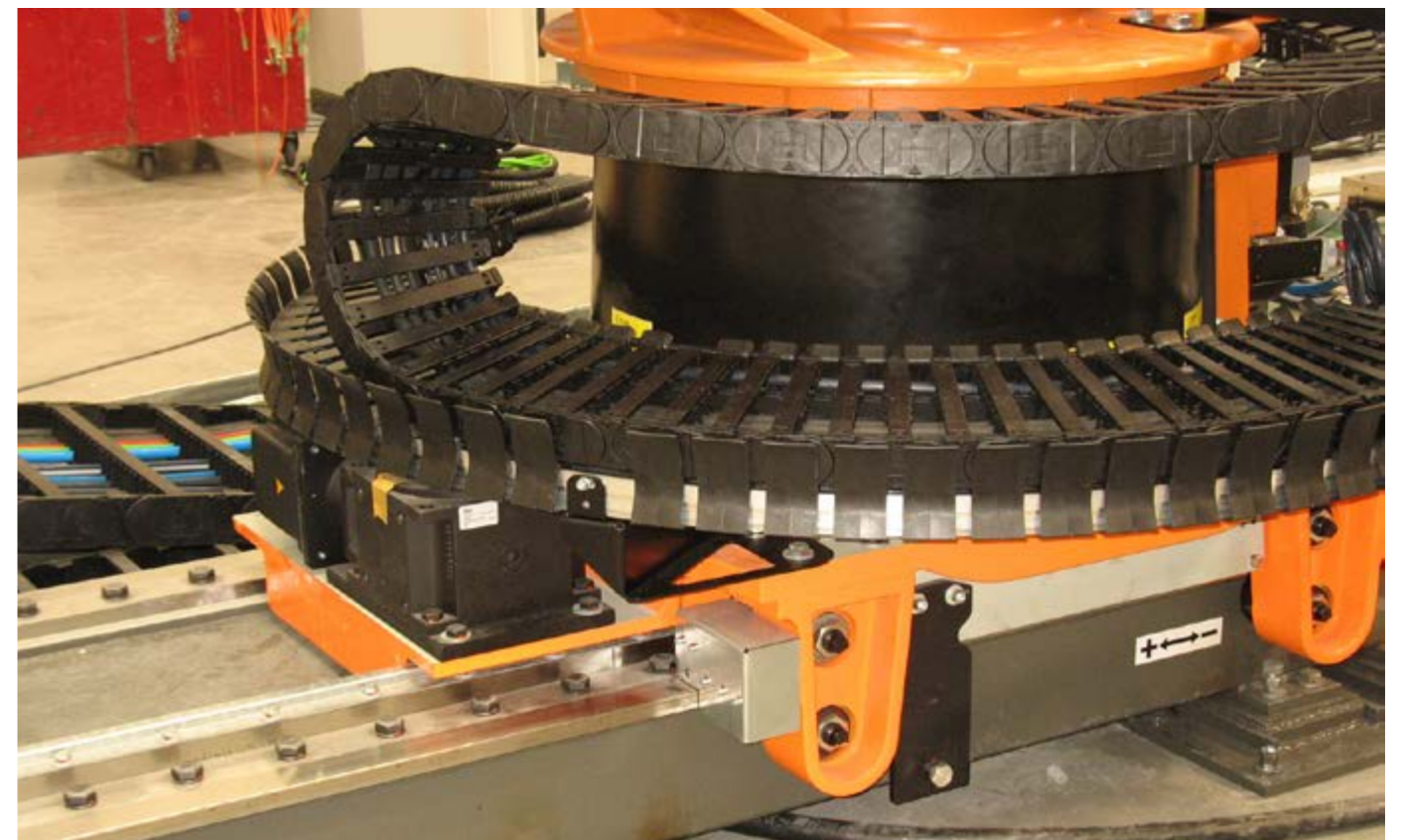
注意：twisterchain拖链总是以外链节开始和结束（奇数链节）。移动端的第一个链节总是以外链节开始。

TC3200.34.VS.E 订购示例

- 不锈钢（标准型）
- 标准：螺栓连接
- 全套
- 系列



twisterchain用于清洁机器人

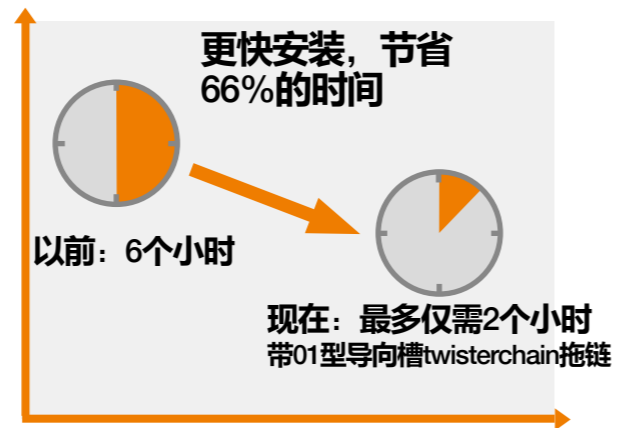
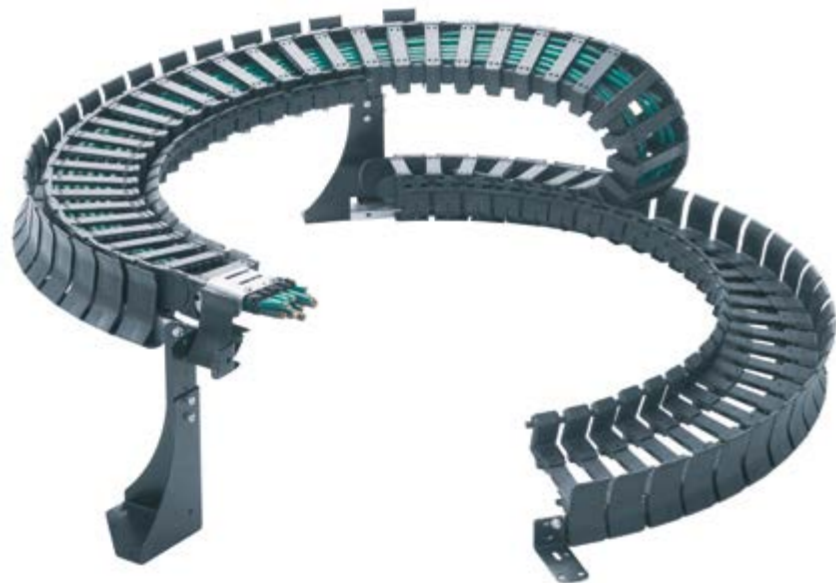


twisterchain用于机器人第7轴

twisterchain配件

导向槽

节省安装时间和成本 -
适用于圆周运动的更可靠导向 -
延长使用寿命!



使用twisterchain导向槽可以简化工作, 并能将供能系统的装配时间从原来的6个小时缩短至仅2个小时。由于导向槽几乎为全塑料的设计, 这有助于减少运行噪音, 增加运动速度并延长系统的使用寿命。我们可以提供适用于所有twisterchain新老型号的导向槽。

- 由于全程引导上段运行, 因此适合高动态运动
- 由于持续地上段导向, 使 twisterchain 在导槽中的运动更平滑和静音
- 上段运行在塑料导槽中引导, 且整个长度得到支承
- 可完全定制后交付
- 易调整、校准和运输
- 装配时间从 6 小时降低至 2 小时

twisterchain导向槽选项



9XXX.31
整套导向槽
(带底部支撑、高度调节
模块和控制角配件)

9XXX.32
用于拖链上段和下段运行的导向槽
(无底部支撑和高度调节模块)
特殊要求: 客户需要自己搭配底部支撑

9XXX.30
用于拖链下段运行的导向槽
(带直角接头)
特殊要求: 客户需要自己构建上段运行的导向槽

产品范围

导向槽

产品代码 拖链系列	外半径 AR [mm]	最小/最大 旋转角度 α	产品代码 整套导向槽	产品代码 - 用于拖链上 段/下段运行的导向槽	产品代码 用于拖链下段运行的导向槽
TC32 / TC42	400	0 - 90°	9XXX.31.90.400/Bi.R	9XXX.32.90.400/Bi.R	9XXX.30.90.400/Bi.R
		90° - 180°	9XXX.31.180.400/Bi.R	9XXX.32.180.400/Bi.R	9XXX.30.180.400/Bi.R
		180° - 270°	9XXX.31.270.400/Bi.R	9XXX.32.270.400/Bi.R	9XXX.30.270.400/Bi.R
		270° - 360°	9XXX.31.360.400/Bi.R	9XXX.32.360.400/Bi.R	9XXX.30.360.400/Bi.R
	500	0 - 90°	9XXX.31.90.500/Bi.R	9XXX.32.90.500/Bi.R	9XXX.30.90.500/Bi.R
		90° - 180°	9XXX.31.180.500/Bi.R	9XXX.32.180.500/Bi.R	9XXX.30.180.500/Bi.R
		180° - 270°	9XXX.31.270.500/Bi.R	9XXX.32.270.500/Bi.R	9XXX.30.270.500/Bi.R
		270° - 360°	9XXX.31.360.500/Bi.R	9XXX.32.360.500/Bi.R	9XXX.30.360.500/Bi.R
	600	0 - 90°	9XXX.31.90.600/Bi.R	9XXX.32.90.600/Bi.R	9XXX.30.90.600/Bi.R
		90° - 180°	9XXX.31.180.600/Bi.R	9XXX.32.180.600/Bi.R	9XXX.30.180.600/Bi.R
		180° - 270°	9XXX.31.270.600/Bi.R	9XXX.32.270.600/Bi.R	9XXX.30.270.600/Bi.R
		270° - 360°	9XXX.31.360.600/Bi.R	9XXX.32.360.600/Bi.R	9XXX.30.360.600/Bi.R
TC42 / TC56	650	0 - 90°	9XXX.31.90.650/Bi.R	9XXX.32.90.650/Bi.R	9XXX.30.90.650/Bi.R
		90° - 180°	9XXX.31.180.650/Bi.R	9XXX.32.180.650/Bi.R	9XXX.30.180.650/Bi.R
		180° - 270°	9XXX.31.270.650/Bi.R	9XXX.32.270.650/Bi.R	9XXX.30.270.650/Bi.R
		270° - 360°	9XXX.31.360.650/Bi.R	9XXX.32.360.650/Bi.R	9XXX.30.360.650/Bi.R
	750	0 - 90°	9XXX.31.90.750/Bi.R	9XXX.32.90.750/Bi.R	9XXX.30.90.750/Bi.R
		90° - 180°	9XXX.31.180.750/Bi.R	9XXX.32.180.750/Bi.R	9XXX.30.180.750/Bi.R
		180° - 270°	9XXX.31.270.750/Bi.R	9XXX.32.270.750/Bi.R	9XXX.30.270.750/Bi.R
		270° - 360°	9XXX.31.360.750/Bi.R	9XXX.32.360.750/Bi.R	9XXX.30.360.750/Bi.R
	850	0 - 90°	9XXX.31.90.850/Bi.R	9XXX.32.90.850/Bi.R	9XXX.30.90.850/Bi.R
		90° - 180°	9XXX.31.180.850/Bi.R	9XXX.32.180.850/Bi.R	9XXX.30.180.850/Bi.R
		180° - 270°	9XXX.31.270.850/Bi.R	9XXX.32.270.850/Bi.R	9XXX.30.270.850/Bi.R
		270° - 360°	9XXX.31.360.850/Bi.R	9XXX.32.360.850/Bi.R	9XXX.30.360.850/Bi.R

整套产品代码9XXX带所需的拖链系列 (TC32、TC42、TC56),
Bi值和弯曲半径R ▶ 9TC32.31.180.600/06.250

9TC32.31.180.600/12.250

9XXXX.31.180.600/Bi.R

订购代码
导向槽

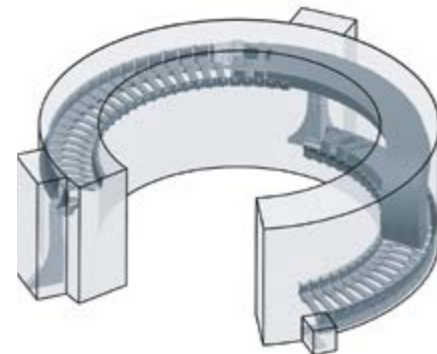
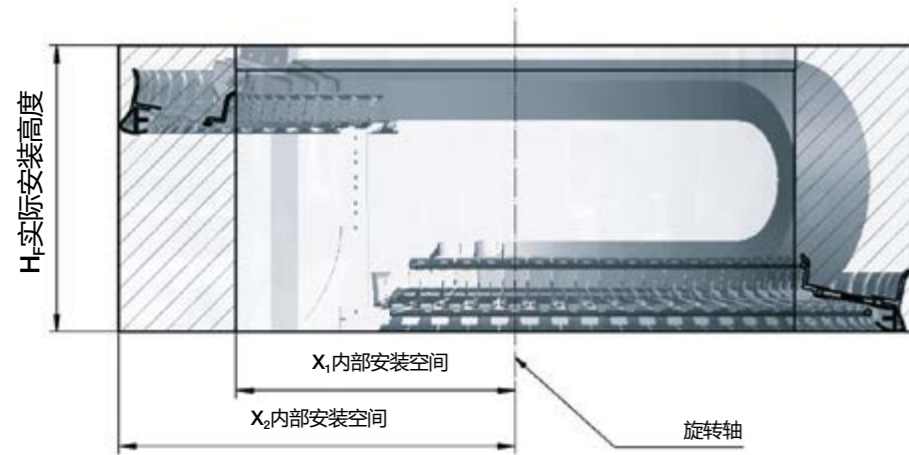
- R - 弯曲半径, 请添加适当的参数
- Bi - 宽度, 请添加适当的参数
- 拖链外径
- 旋转角度 (90°、180°、270°、360°)
- 导向槽类型
- 可选的导向槽类型

更多订购示例

完整导槽	产品代码 9TC32.31.180.600/12.250
仅适用于下段运行的导槽	产品代码 9TC32.30.180.600/12.250
不带支撑的上段和下段运行的导槽	产品代码 9TC32.32.180.600/12.250

twisterchain配件

导向槽 - 安装尺寸



易格斯twisterchain导向槽系统的最小安装空间

安装尺寸 | X₁内部安装空间和X₂外部安装空间

AR	X ₂	X ₁ 取决于Bi											
[mm]	[mm]	[mm]											
TC32		87.5	100	108	125	137.5	150						
400	480	270	250	250	220	210	200						
500	580	-	350	350	320	310	300						
600	680	-	-	450	420	410	400						
TC42		87.5	100	108	125	137.5	150	162.5	168	175	187.5	200	
400	480	270	250	250	220	210	200	190	190	180	-	-	
500	580	-	350	350	320	310	300	290	290	280	280	250	
600	680	-	-	450	420	410	400	390	390	380	380	350	
650	730	-	-	-	470	460	450	440	440	430	420	400	
750	830	-	-	-	-	560	550	540	540	530	520	500	
850	930	-	-	-	-	-	650	640	640	630	620	600	
TC56		-	-	-	125	137.5	150	162.5	-	175	187	200	
650	730	-	-	-	470	460	450	440	-	430	420	400	
750	830	-	-	-	-	560	550	540	-	530	520	500	
850	930	-	-	-	-	-	650	640	-	630	620	600	

安装高度 | H_F取决于twisterchain导向槽的弯曲半径

产品代码	R [mm]	100	125	150	175	200	250	300	400
拖链系列	H _F 安装高度 [mm]								
TC32		370	420	470	520	570	670	-	-
TC42		380	430	480	530	580	680	-	-
TC56		-	-	500	-	600	700	800	1,000

twisterchain配件

导向槽 - 旋转角度

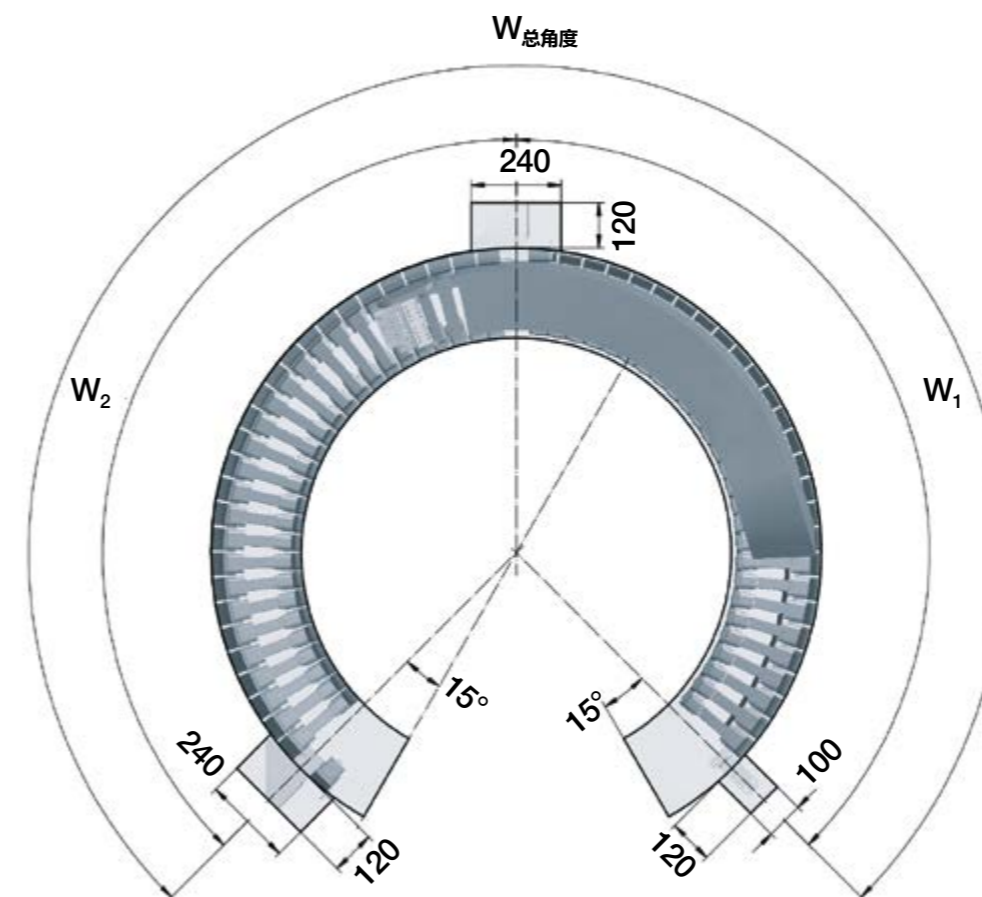
适用于360° | twisterchain®上段运行导向槽的角度 W₂

产品代码	AR	R [mm]	100	125	150	175	200	250	300	400
拖链系列	[mm]	W ₂ 旋转角度								
TC32/TC42	400		90°	90°	90°	90°	90°	90°	90°	90°
TC32/TC42	500		90°	90°	90°	90°	90°	90°	90°	90°
TC32/TC42	600		135°	135°	135°	135°	90°	90°	90°	90°
TC42/TC56	650		135°	135°	135°	135°	90°	90°	90°	90°
TC42/TC56	750		135°	135°	135°	135°	135°	135°	90°	90°
TC42/TC56	850		135°	135°	135°	135°	135°	135°	135°	135°

拖链上段运行支撑 (旋转角度180°)

旋转角度 | W₁ | W_{总角度}

旋转角度	下段运行角度
W _{总角度}	W ₁
90°	45°
180°	90°
270°	135°
360°	180°



- i** AR = 拖链外径
- IR = 拖链的内径
- R = 拖链弯曲半径
- X₁ = 内部安装空间
- X₂ = 外部安装空间
- H_F = 导槽总高度
- H_F = 拖链高度, 含50mm间隙
- H = 拖链高度
- K = 弯曲半径余量
- W₁ = 上段运行角度
- W₂ = 下段运行角度
- W_{总角度} = 旋转角度

twisterband的优势:



twisterband - 在极小的安装空间内旋转运动角度可达7000°*

易格斯的twisterband结构紧凑、性价比高、旋转运动角度可达7000°，可用于有限的安装空间，能确保动力、数据和介质的可靠传输。

- 水平旋转运动角度可达7000°，垂直旋转运动角度可达3000°
- 旋转速度可达 180°/秒
- 横杆可打开或采用可直接打开的"方便型"设计
- HD型有稳固的销/钩连接，可实现更长的使用寿命
- 紧凑、模块化、轻巧
- 束带可按要求缩短
- 安装空间极小，紧紧围绕旋转轴
- 高性价比且管线易填充

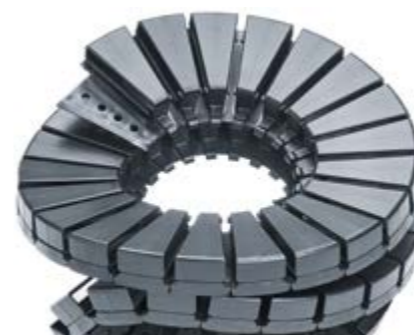
典型的行业及应用

- 电缆卷筒 ● 机器人（机械臂1/6轴、SCARA机器人） ● 机加工设备 ● 医疗设备 ● 雷达和望远镜设备 ● 航空、测试、测量、物流、升降及安装设备 ● 风力涡轮机（如叶片调节） ● 所有需要旋转模块的应用

*旋转运动角度达3600°的产品常备库存。如需旋转角度大于3600°的产品，请咨询易格斯。

选型表

系列	内高 hi [mm]	内宽 Bi [mm]	Ø X ₁ [mm]	Ø X ₂ [mm]	≥ R [mm]	≤ R [mm]	≤ d1 [mm]	内部分隔	打开 原则	igus®在线店铺
----	---------------	---------------	--------------------------	--------------------------	-------------	-------------	--------------	------	----------	-----------



twisterband

拖链链节横杆可铰链式打开或采用可直接打开的"方便型"设计。

TB12.23.9	9	23	40	140	024	035	7	-	●	▶ www.igus.com.cn/twisterband
TB20.44.12	12	44	50	220	034	057	9	-	●	▶ www.igus.com.cn/twisterband
TB20.44.18	18	44	50	220	034	057	14	是	●	▶ www.igus.com.cn/twisterband
TB29.27.22	22	27	200	320	069	082	17	是	●	▶ www.igus.com.cn/twisterband
TB30.75.22	22	75	90	330	044	077	17	是	●	▶ www.igus.com.cn/twisterband



twisterband HD

拖链链节通过牢固的销/钩连接。横杆可铰链式打开

TBHD12.24.11	11	24	40	140	024	035	10	是	●	▶ www.igus.com.cn/twisterbandHD
TBHD20.44.18	18	44	50	220	037	063	14	是	●	▶ www.igus.com.cn/twisterbandHD
TBHD30.75.22	22	75	90	330	044	077	17	是	●	▶ www.igus.com.cn/twisterbandHD
TBHD42.135.30	30	135	90	500	056	119	24	是	●	▶ www.igus.com.cn/twisterbandHD

可按需提供其他尺寸。X₁ = 内部安装空间 X₂ = 外部安装空间

开启原则: ● = "方便型"设计 ● = 带盖板



带订购选项的完整产品系列,

3D/CAD文件、配置器、PDF和应用实例 ▶ www.igus.com.cn/twisterchain



常备库存。发货时间: 24 - 48小时*

*发货时间: 货物发出前的平均时间。

twisterband特点



水平旋转角度大于1500°必须安装中心轴



最大旋转角度：每段可提供180°，旋转角度从360°起



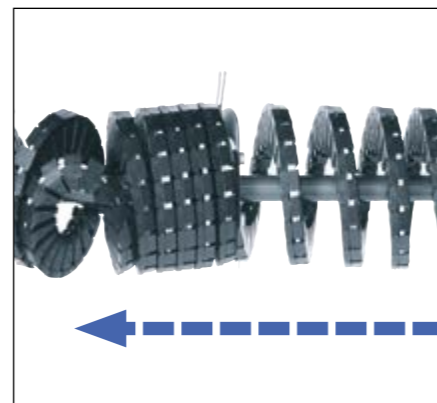
易格斯twisterband：所需安装空间极小，链节紧紧围绕旋转轴



铰链式：易安装且可快速填充管线



紧凑、模块化、性价比高，在极小空间内的旋转运动角度可达7000°*



能可靠地安装在多种不同的位置（水平方向旋转角度可达7000°及以上）。可进行一定的长度补偿



twisterband HD是标准型twisterband的升级款 ...



... 与带铰链的标准型twisterband不同，twisterband HD由独立的链节组成，链节之间通过销/钩牢固连接 ...



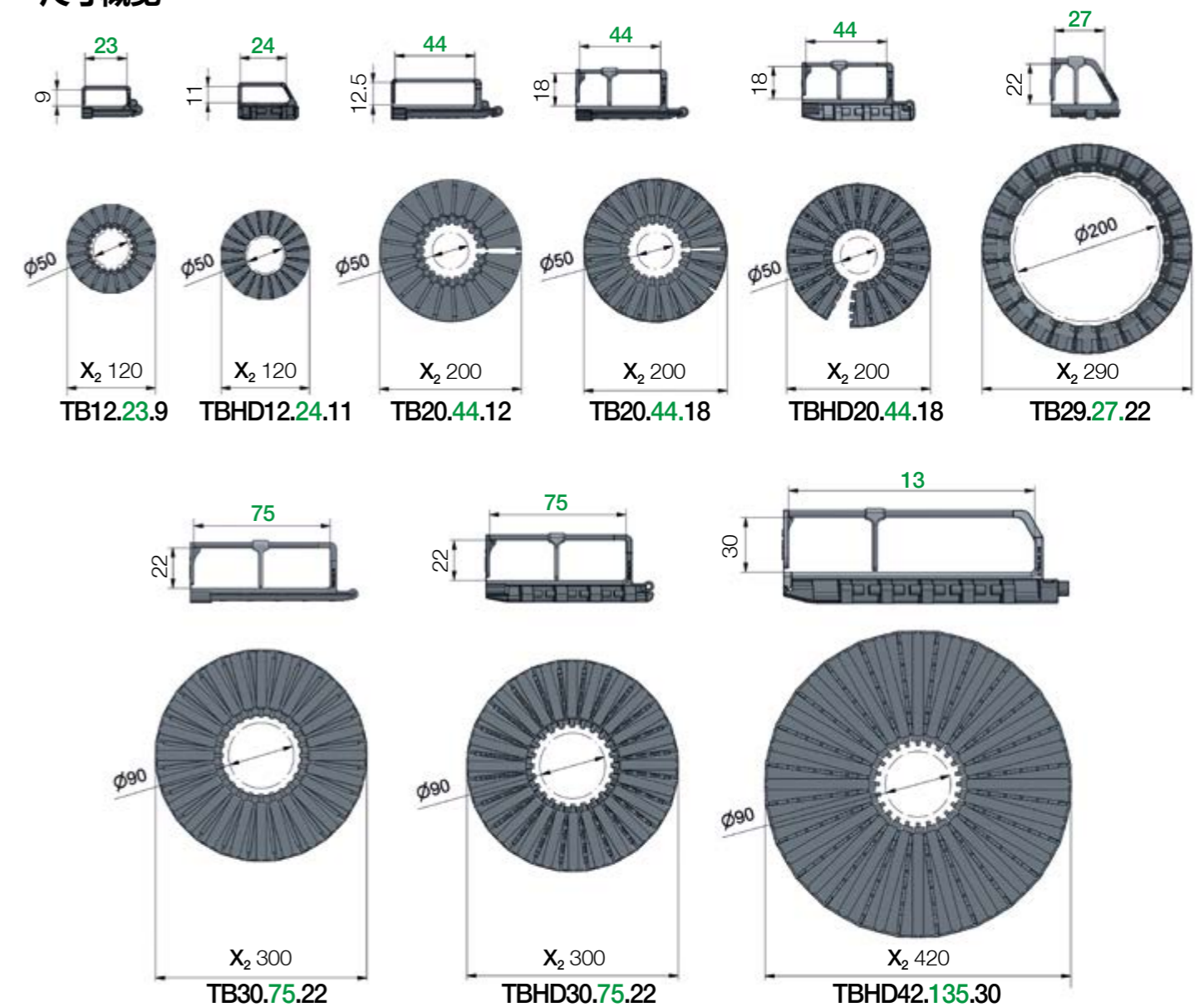
... 半径可预设，稳定性高。

技术数据

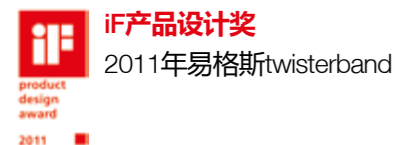
	*速度/加速度	180°/s
	twisterband - 材料 - 适用温度°C, igumid TE	0°C / +70°C
	twisterband HD - 材料 - 适用温度°C, igumid G	0°C / +80°C
	阻燃等级, igumid G	VDE 0304 IIC UL94-HB
	阻燃等级, igumid TE	VDE 0304 IIC UL94-HB

*此速度/加速度适用于TB29.27系列，具体请咨询易格斯

尺寸概览



Bi = 拖链内宽 X₁ = 内部安装空间 ≥ R = 拖链最小弯曲半径 d1 = 最大电缆直径
 hi = 拖链内高 X₂ = 外部安装空间 ≤ R = 拖链最大弯曲半径 XX = 链节数



旋转供能

适用于反向弯曲半径的快速旋转应用的模块化系统



RBR旋转供能系统由双向弯曲的拖链和适用于圆周运动的导向槽构成。igus®可提供标准型旋转模块，也可以根据用户需要为特定项目定制导向槽系统。这些导向槽系统主要由两个圆形导向元件组成。导向槽的一部分连接到供能系统的固定端，另一部分则连接到系统的旋转部分。拖链固定端的位置可以自由选择，因为旋转模块的内部和外部组件都可以旋转。igus的**反向弯曲拖链**，指的是拖链可以朝两个方向弯曲。通过重新加工标准链节，很多igus拖链都可以被改装成**反向弯曲**的拖链。而且反向弯曲拖链的**反向弯曲半径不一定要与拖链的正常弯曲半径（R）相同**。因此，它们可以满足大多数圆周运动的要求。

- 在最小安装空间内实现最大旋转角度
- 最小位移力和最长使用寿命
- 有标准化安装选项的模块化结构
- 导槽内直接集成去应力元件和电缆导向装置
- 轻松在线配置旋转供能系统 ▶ www.igus.com.cn/rbr-configurator
- 根据所涉及的应用，e-chains®拖链在由塑料、不锈钢或镀锌钢制成的表面上滑动，并由特定通道以预定的圆周运动引导。
- 适用于旋转供能系统的带故障防护机制的电缆 ▶ www.igus.com.cn/chainflex

几秒内快速配置 ...

- 拖链的长度可以根据所需的旋转角度和直径计算得出
 - 您只需在易格斯CAD配置器中输入所需的旋转角度，然后即可快速可靠地计算出所需的拖链长度。
- 更多信息 ▶ www.igus.com.cn/rbr-configurator



产品范围

常备库存的RBR拖链见下表

RBR拖链产品代码	hi [mm]	RBR拖链产品代码	hi [mm]	RBR拖链产品代码	hi [mm]	RBR拖链产品代码	hi [mm]
snapchain		B15i.025.075/450.0		2400.10.075/075.0		E332.50.2.100/200.0	
TE14.50.028/028.0	-	B15i.050.100/460.0	17	2400.12.075/075.0	25	E332.50.2.125/125.0	2 x 26
TE26.120.063/063.0	-	B17.4.100/80.0	32	2400.12.055/250.0	25	E332.50.2.150/150.0	2 x 26
easy chain®		B17.4.100/100.0		2450.05.100/2000.0		E332.50.2.200/200.0	
E14/Z14.1.038/038.0	19	B17.5.075/650.0	32	2480.05.100/2000.0	25	E332.50.2.250/250.0	2 x 26
E14/Z14.2.038/038.0	19	E2.1 micro		2500.03.075/650.0	25	E332.75.2.140/140.0	2 x 38.5
E14/Z14.3.038/038.0	19	E2C.10.40.038/038.0	10	2600.06.075/075.0	35	E332.75.2.175/175.0	2 x 38.5
E14/Z14.3.075/075.0	19	E2C.10.40.038/080.0	10	2600.07.075/075.0	35	E332.75.2.200/200.0	2 x 38.5
E14/Z14.4.038/038.0	19	E2.15.30.048/055.0	15	2600.10.075/075.0	35	E332.75.2.250/250.0	2 x 38.5
E2 micro		E2C.15.10.048/1050.0		2700.05.063/063.0		E332.75.2.300/300.0	
03.05.010/070.0	5	E2C.15.16.038/075.0	15	2700.15.150/090.0	35	triflex®	
03.10.010/070.0	5	E2/000		3400.075.075/075.0	45	332.16.038/038.0	16
05.16.018/018.0	10	1400.020.035/480.0	21	3400.100.075/075.0	45	332.16.048/048.0	16
06.20.018/018.0	10.5	1400.020.048/048.0	21	3400.125.075/075.0	45	332.16.075/075.0	16
06.20.038/350.0	10.5	1400.020.075/075.0	21	3400.150.075/075.0	45	332.16.100/100.0	16
06.30.018/018.0	10.5	1400.025.038/038.0	21	3400.175.075/075.0	45	332.32.075/075.0	32
06.64.018/018.0	10.5	1400.025.048/048.0	21	3400.250.075/075.0	45	332.32.075/125.0	32
E2 mini		1400.025.075/075.0	21	R2.1		332.32.100/100.0	32
10.015.028/028.0	18	1400.038.038/038.0	21	R2i.40.175.100/1040.0	40	332.32.100/250.0	32
10.015.038/038.0	18	1400.038.048/048.0	21	E4.1		332.32.100/300.0	32
10.015.048/048.0	18	1400.038.075/075.0	21	E4.21.Bi.048/390.0	21	332.32.125/125.0	32
10.025.028/028.0	18	1400.050.038/038.0	21	E4.42.Bi.100/500.0	42	332.32.150/150.0	32
10.025.038/038.0	18	1400.050.048/048.0	21	E4.42.Bi.160/450.0	42	332.32.200/200.0	32
10.025.048/048.0	18	1400.050.075/075.0	21	E4/4		332.32.250/250.0	32
10.025.075/075.0	18	1400.068.038/038.0	21	2828.Bi.150/685.0	32	332.50.100/100.0	50
10.038.028/028.0	18	1400.068.048/048.0	21	4040C.Bi.135/1500.0	56	332.50.125/125.0	50
10.038.038/038.0	18	1400.068.075/075.0	21	5050.Bi.150/150.0	80	332.50.150/150.0	50
10.038.048/048.0	18	1400.080.038/038.0	21	easy triflex®		332.50.200/200.0	50
10.038.075/075.0	18	1400.080.048/048.0	21	E332.25.2.048/048.0	2 x 13	332.50.250/250.0	50
10.050.028/028.0	18	1400.080.075/075.0	21	E332.25.2.048/075.0	2 x 13	332.75.140/140.0	75
10.050.038/038.0	18	1400.100.038/038.0	21	E332.25.2.075/075.0	2 x 13	332.75.175/175.0	75
10.050.048/048.0	18	1400.100.048/048.0	21	E332.25.2.100/100.0	2 x 13	332.75.200/200.0	75
10.050.075/075.0	18	1400.100.065/185.0	21	E332.25.2.125/125.0	2 x 13	332.75.250/250.0	75
B15.015.048/048.0	17	1400.100.075/075.0	21	E332.25.2.150/150.0	2 x 13	332.75.300/300.0	75
B15.025.038/038.0	17	1500.038.075/450.0	21	E332.25.2.175/175.0	2 x 13	352.50.100/100.0	50
B15.025.048/048.0	17	2400.03.075/075.0	25	E332.25.2.200/200.0	2 x 13	352.50.125/125.0	50
B15.025.075/075.0	17	2400.05.075/075.0	25	E332.32.2.075/075.0	2 x 17	352.50.150/150.0	50
B15.038.048/048.0	17	2400.02.075/075.0	25	E332.32.2.100/100.0	2 x 17	352.50.200/200.0	50
B15.038.075/075.0	17	2400.03.055/1400.0	25	E332.32.2.125/125.0	2 x 17	352.50.250/250.0	50
B15.050.038/038.0	17	2400.07.075/075.0	25	E332.32.2.150/150.0	2 x 17		
B15.050.048/048.0	17	2400.09.055/250.0	25	E332.32.2.200/200.0	2 x 17		
B15.050.075/075.0	17	2400.09.075/075.0	25	E332.50.2.100/100.0	2 x 26		

带订购选项的完整产品系列，3D/CAD文件、配置器、PDF和应用实例 ▶ www.igus.com.cn/RBR

产品常备库存。发货时间*：24 - 48小时

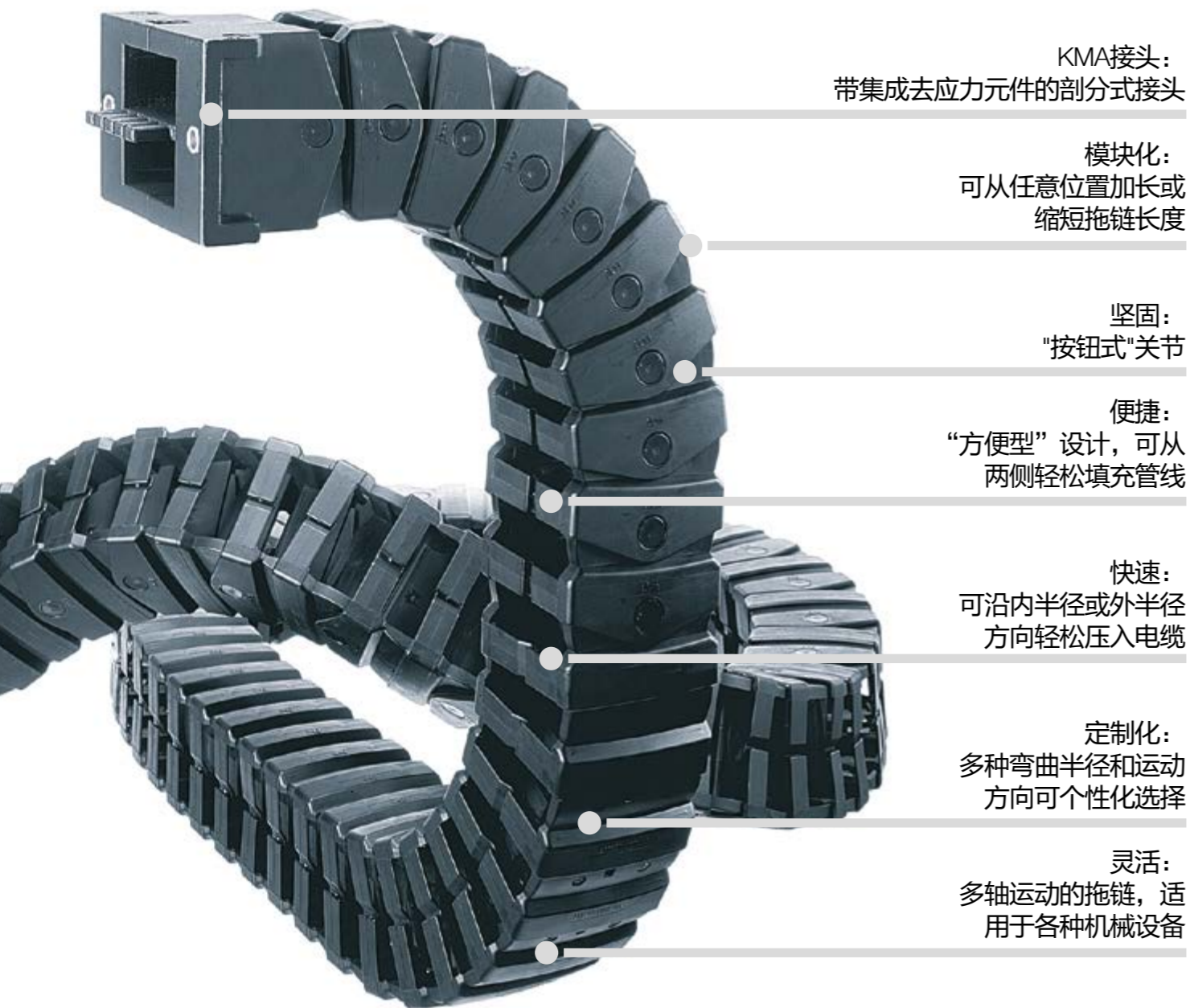
*发货时间：货物发出前的平均时间。



适用于简单运 动的其他三维 拖链

easy triflex® | triflex®

easy triflex® 优势:



KMA接头:
带集成去应力元件的分体式接头

模块化:
可从任意位置加长或
缩短拖链长度

坚固:
"按钮式"关节

便捷:
"方便型"设计, 可从
两侧轻松填充管线

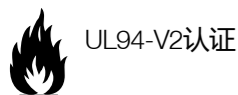
快速:
可沿内半径或外半径
方向轻松压入电缆

定制化:
多种弯曲半径和运动
方向可个性化选择

灵活:
多轴运动的拖链, 适
用于各种机械设备

easy triflex® - 适用于简单的三维运动, 可从两侧轻松压入管线

方便型triflex®拖链系列是一种适用于多维运动的可靠供电系统。它兼具软管的柔韧性和拖链的稳固性及确定的弯曲半径。另外, 这种拖链还非常易于填充管线。从任意一侧打开灵活的横杆后, 将管线轻松压入即可。得益于其独特的模块化结构, 该系统还可以实现非常复杂的运动。例如, 一条拖链同时组合单轴、双轴和三轴运行的拖链链节。



UL94-V2认证



iF产品设计奖
2000系列方便型triflex®拖链

选型表

系列	内高 Bi1 / Bi1 [mm]	内宽 Bi3 [mm]	外宽 Ba [mm]	弯曲半径 R [mm]	节距 [mm]	igus®在线店铺
----	----------------------	----------------	---------------	----------------	------------	-----------



适用于单轴运动 - "方便型"设计
可从两侧轻松压入管线

E332.25	13	25	34	048 - 200	14.5	▶ www.igus.com.cn/E332
E332.32	17	32	50	075 - 250	25	▶ www.igus.com.cn/E332
E332.50	26	50	68	100 - 250	30	▶ www.igus.com.cn/E332
E332.75	38.5	75	96	140 - 300	36	▶ www.igus.com.cn/E332



适用于二维运动 - "方便型"设计
RBR (双向弯曲的弯曲半径)
可从两侧轻松压入管线

E332.25	13	25	34	048 - 200	14.5	▶ www.igus.com.cn/E332
E332.32	17	32	50	075 - 250	25	▶ www.igus.com.cn/E332
E332.50	26	50	68	100 - 250	30	▶ www.igus.com.cn/E332
E332.75	38.5	75	96	140 - 300	36	▶ www.igus.com.cn/E332



适用于三维运动 - "方便型"设计
RBR (双向弯曲的弯曲半径)
可从两侧轻松压入管线

E333.25	13	25	34	048 - 200	14.5	▶ www.igus.com.cn/E333
E333.32	17	32	50	075 - 250	25	▶ www.igus.com.cn/E333
E333.50	26	50	68	100 - 250	30	▶ www.igus.com.cn/E333
E333.75	38.5	75	96	140 - 300	36	▶ www.igus.com.cn/E333



带订购选项的完整产品系列,
3D/CAD文件、配置器、PDF和应用实例 ▶ www.igus.com.cn/easytriflex




常备库存。发货时间: 24 - 48小时*
*发货时间: 货物发出前的平均时间。

技术数据

	速度 / 加速度	具体请咨询易格斯
	材料 - 适用温度°C, igumid G	-40°C/+120°C
	阻燃等级, igumid NB	VDE 0304 IIC UL94-V2

订购示例 | 订购代码

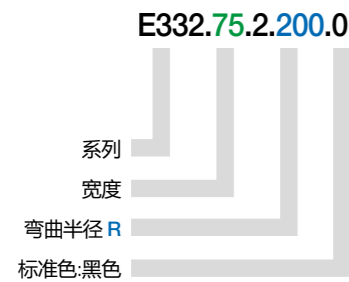
 订购示例: 整套拖链 (1.0m), 黑色, 带接头:

拖链 (1.0m) 请注明拖链长度或链节数: 1.0m或22个节 **E333.75.200/200.0**

+ 接头 1套带去应力元件的接头 **333.75.12PZ**

订购示例: 1m E333.75.200/200.0 + 333.75.12PZ

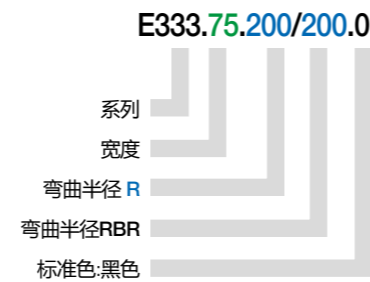
订购代码 单轴运动



订购代码 双轴运动

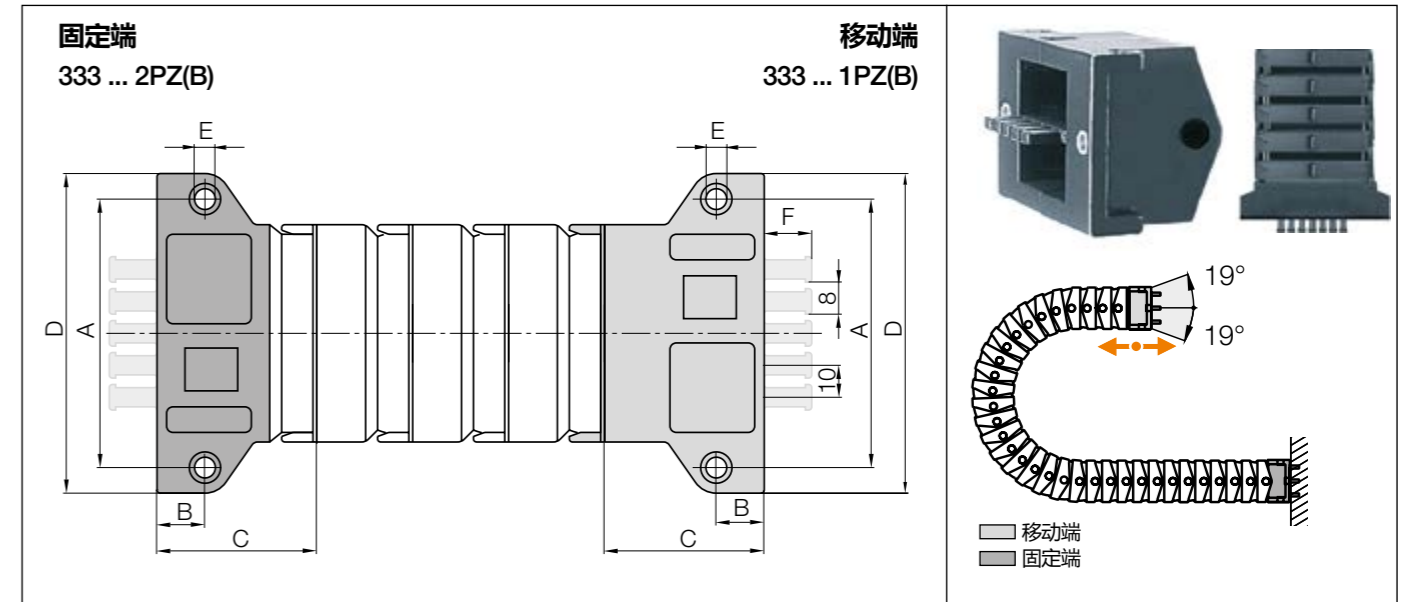


订购代码 三维运动



easy triflex® 配件

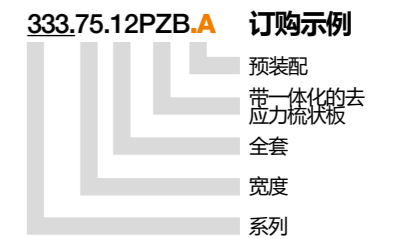
KMA接头



KMA接头 | 一端活动式

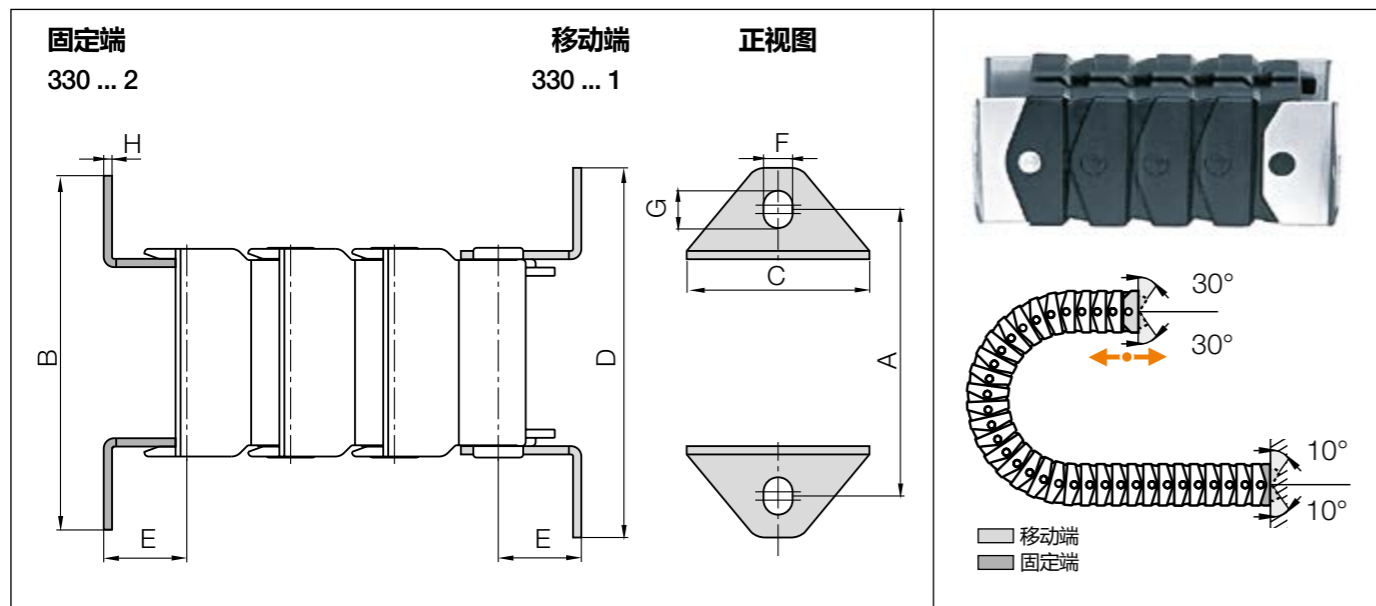
宽度	产品代码 全套带梳状板	全套-产品代码 全套不带梳状板	A [mm]	B [mm]	C [mm]	D [mm]	E [mm]	F [mm]	齿数
25.2 / 25.0	—	333.25.12PZ	43	7	22	52	4.5	—	—
32.2 / 32.0	333.32.12PZB	333.32.12PZ	66	15	46	82	6.5	15	3
50.2 / 50.0	333.50.12PZB	333.50.12PZ	84	15	50	100	6.5	15	5
75.2 / 75.0	333.75.12PZB	333.75.12PZ	109	15	55	125	6.5	15	7

E333 : 使用安装接头的拖链链节数必须为偶数!



easy triflex® 配件

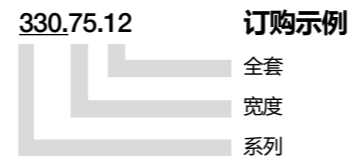
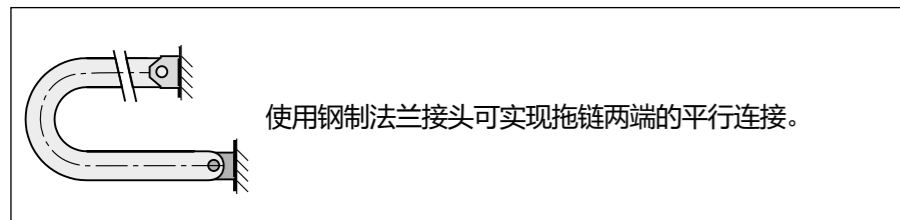
钢制接头, 法兰式



钢制接头, 法兰式 | 活动式

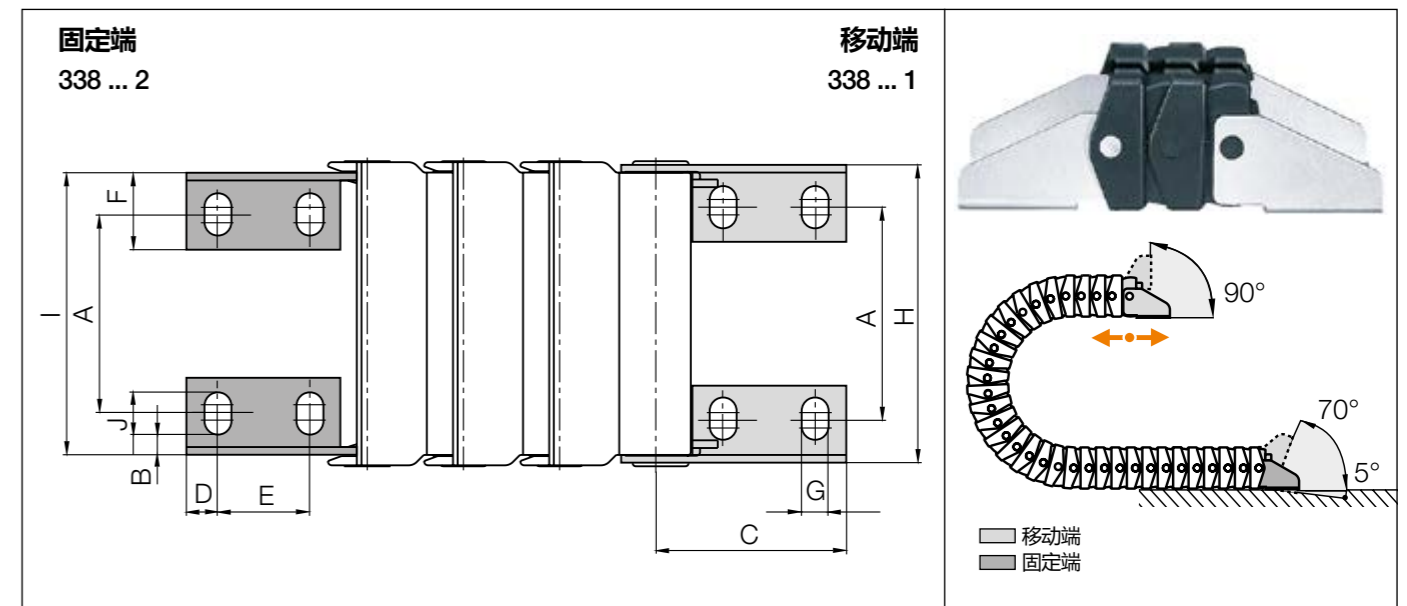
宽度	产品代码 整套	A	B	C	D	E	F	G	H
		[mm]	[mm]	[mm]	[mm]	[mm]	[mm]	[mm]	[mm]
25.2 / 25. ▶	330.25.12	44	55	29	55	10.5	4.5	6.5	1.5
32.2 / 32. ▶	330.32.12	66	84	44	88	20	7	9	2
50.2 / 50. ▶	330.50.12	84	102	62	106	25	7	9	2
75.2 / 75. ▶	330.75.12	109	127	90	131	25	7	9	2

E333系列注意事项: 使用安装接头的拖链链节数必须为偶数!



easy triflex® 配件

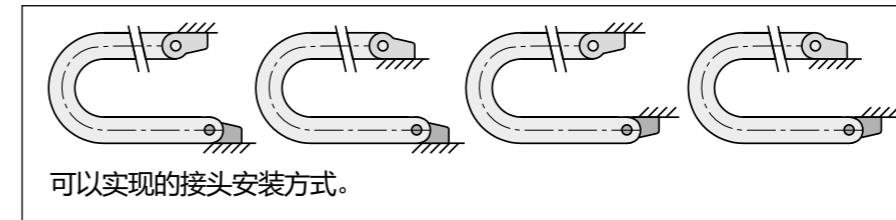
钢制直角接头



钢制直角接头 | 活动式

宽度	产品代码 整套	A	B	C	D	E	F	G	H	I	J
		[mm]	[mm]	[mm]	[mm]	[mm]	[mm]	[mm]	[mm]	[mm]	[mm]
25.2 / 25. ▶	338.25.12	17	6.25	33	6	16	14	5.5	33.8	31	8.5
32.2 / 32. ▶	338.32.12	24	5.5	47	8	24	20	7	49	45	11
50.2 / 50. ▶	338.50.12	42	5.5	77	12	35	24	9	67	62	15
75.2 / 75. ▶	338.75.12	65	5.5	77	12	35	24	9	95	90	15

E333系列注意事项: 使用安装接头的拖链链节数必须为偶数!



triflex® 优势:



通用:
可提供KMA、法兰式和直角接头

定制化:
多种弯曲半径和运动方向可个性化选择

保护:
全封闭设计, 防止灰尘和碎屑

模块化:
结合了全封闭和可打开式拖链的特点

多样化:
352和353系列可打
开, 横截面50mm

高性价比:
高性价比, 适用于复杂运动

模块化:
可从任意位置加长或
缩短拖链长度

triflex® - 适用于简单多维运动的封闭式拖链

triflex®拖链系列是一种适用于多维运动的可靠供能系统。它兼具软管的柔韧性和拖链的稳固性及确定的弯曲半径。得益于其独特的模块化结构, 该系统还可以实现非常复杂的运动。例如, 一条拖链可以同时组合单轴、双轴和多轴运行的拖链链节。



iF 产品设计奖

1992年易格斯triflex®系列

选型表

系列	内宽 Bi [mm]	外宽 Ba [mm]	弯曲半径 R [mm]	节距 [mm]	igus®在线商店
----	---------------	---------------	----------------	------------	-----------



适用于单轴运动 - 封闭式设计
防止污垢和切屑

332.16	16	26	038 - 100	13.3	▶ www.igus.com.cn/332
332.32	32	50	075 - 250	25	▶ www.igus.com.cn/332
332.50	50	68	100 - 250	30	▶ www.igus.com.cn/332
332.75	75	96	140 - 300	36	▶ www.igus.com.cn/332
352.50*	50	68	100 - 250	30	▶ www.igus.com.cn/352



适用于双轴运动 - 封闭式设计,
RBR (双向弯曲的弯曲半径)
防止污垢和切屑

332.16	16	26	038 - 100	13.3	▶ www.igus.com.cn/332
332.32	32	50	075 - 250	25	▶ www.igus.com.cn/332
332.50	50	68	100 - 250	30	▶ www.igus.com.cn/332
332.75	75	96	140 - 300	36	▶ www.igus.com.cn/332
352.50*	50	68	100 - 250	30	▶ www.igus.com.cn/352



适用于多轴运动 - 封闭式设计,
RBR (双向弯曲的弯曲半径)
防止污垢和切屑

333.16	16	26	038 - 100	13.3	▶ www.igus.com.cn/333
333.32	32	50	075 - 250	25	▶ www.igus.com.cn/333
333.50	50	68	100 - 250	30	▶ www.igus.com.cn/333
333.75	75	96	140 - 300	36	▶ www.igus.com.cn/333
353.50*	50	68	100 - 250	30	▶ www.igus.com.cn/353

*352/353系列可打开



带订购选项的完整产品系列,

3下载D/CAD文件、配置器、PDF和应用实例 ▶ www.igus.eu/triflex






常备库存。发货时间: 24 - 48小时*


*发货时间: 货物发出前的平均时间。

技术数据

技术数据

 速度 / 加速度	具体请咨询易格斯
 材料- igumid G, 可允许的运行温度 °C	-40°C/+120°C
 阻燃等级, igumid G	VDE 0304 IIC UL94-HB

订购示例 | 订购代码

 订购示例: 整套拖链 (1.0m), 黑色, 带接头:

拖链 (1.0m)	请注明拖链长度或链节数: 1.0m或28节	333.75.200/200.0
+ 接头	1套带去应力元件的接头	333.75.12PZ
+ 内部分隔	每隔一个链节安装2组分隔片	376
订购示例:	1m 333.75.200/200.0 + 333.75.12PZ + 376	

订购代码 单轴运动

系列	332.75.200.0
宽度	352.50.200.0
弯曲半径 R	
标准色:黑色	

订购代码 双轴运动

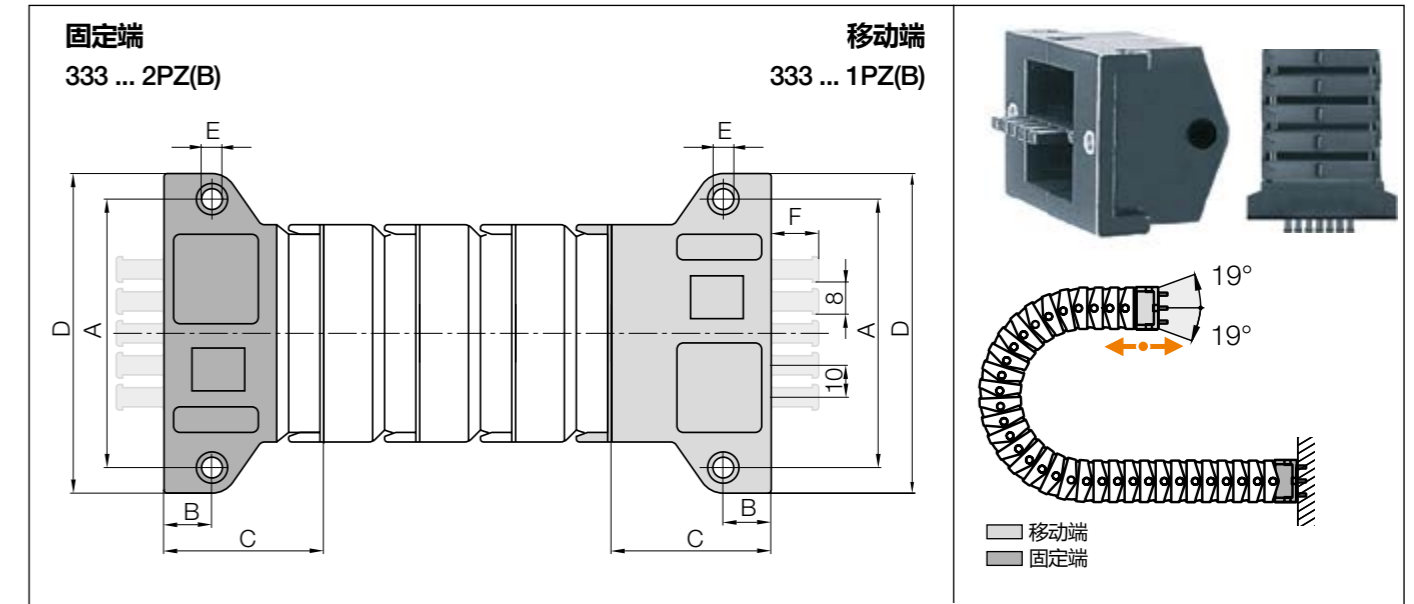
系列	332.75.200/200.0
宽度	352.75.200/200.0
弯曲半径 R	
弯曲半径RBR	
标准色:黑色	

订购代码 三维运动

系列	333.75.200/200.0
宽度	353.75.200/200.0
弯曲半径 R	
弯曲半径RBR	
标准色:黑色	

easy triflex® 配件

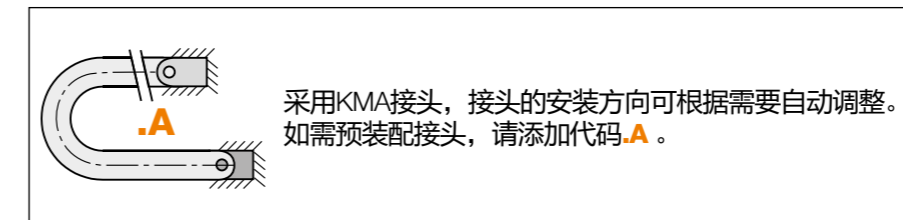
KMA接头



KMA接头 | 一端活动式

宽度	产品代码 全套带梳状板	全套-产品代码 全套不带梳状板	A [mm]	B [mm]	C [mm]	D [mm]	E [mm]	F [mm]	齿数
32.	▶ 333.32.12PZB	333.32.12PZ	66	15	46	82	6.5	15	3
50.	▶ 333.50.12PZB	333.50.12PZ	84	15	50	100	6.5	15	5
75.	▶ 333.75.12PZB	333.75.12PZ	109	15	55	125	6.5	15	7

E333系列注意事项: 使用安装接头的拖链链节数必须为偶数!

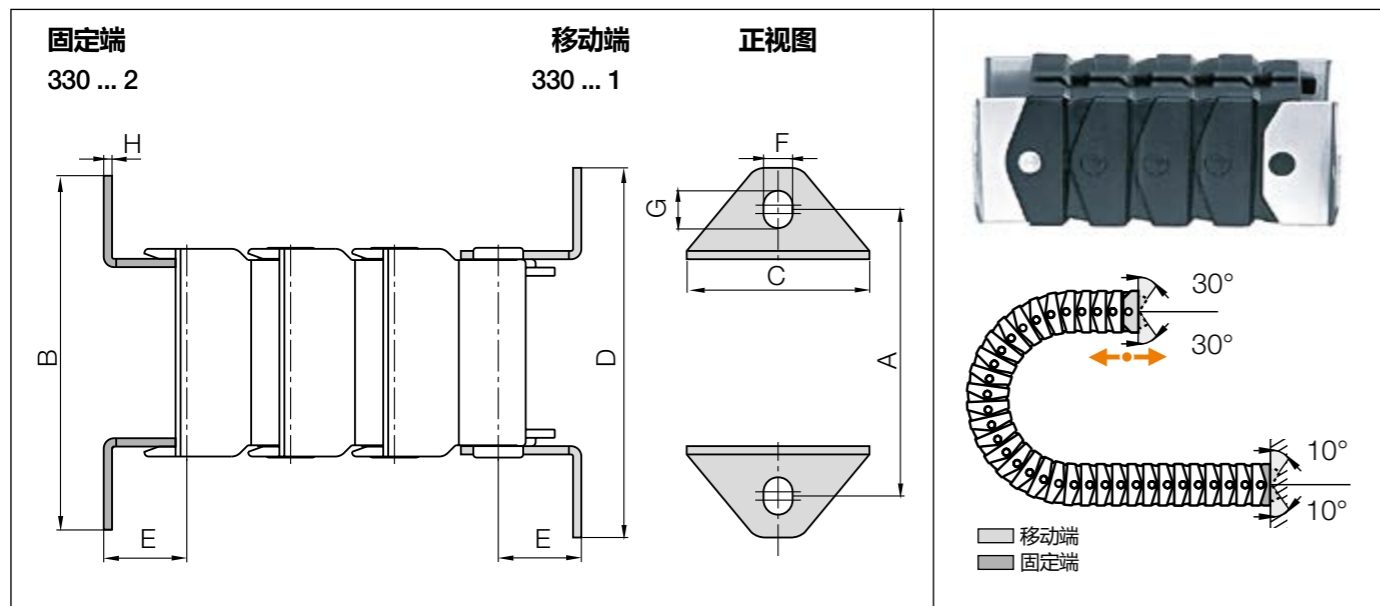


333.75.12PZB.A 订购示例

预装配	.A
带一体化的去应力梳状板	B
全套	
宽度	
系列	

easy triflex® 配件

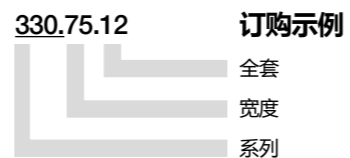
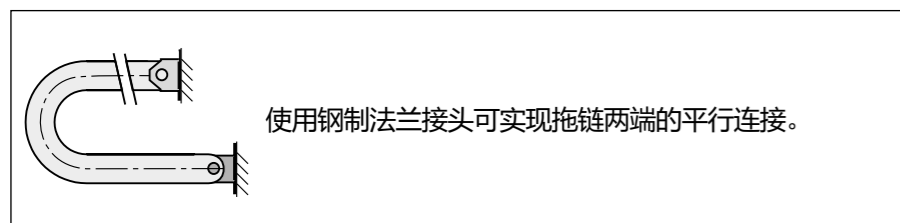
钢制接头, 法兰式



钢制接头, 法兰式 | 活动式

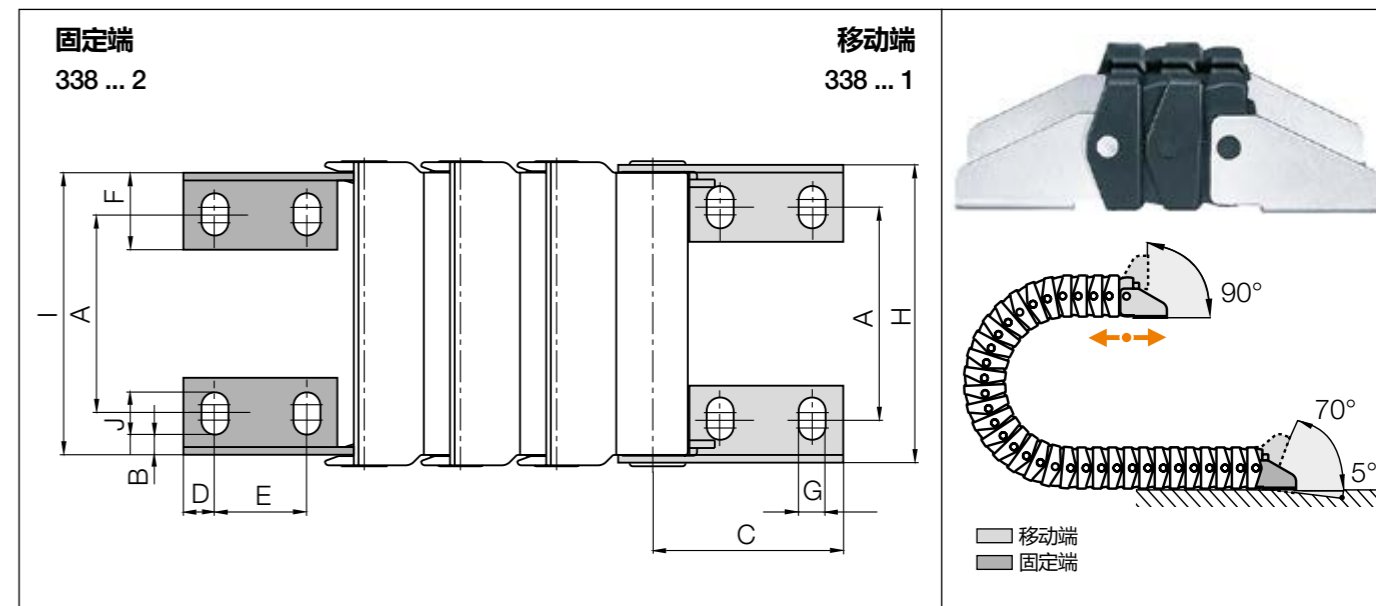
宽度	产品代码 整套	A [mm]	B [mm]	C [mm]	D [mm]	E [mm]	F [mm]	G [mm]	H [mm]
16.	▶ 330.16.12	35	53	21	57	10	4.5	6	1
32.	▶ 330.32.12	66	84	44	88	20	7	9	2
50.	▶ 330.50.12	84	102	62	106	25	7	9	2
75.	▶ 330.75.12	109	127	90	131	25	7	9	2

E333系列注意事项: 使用安装接头的拖链链节数必须为偶数!



easy triflex® 配件

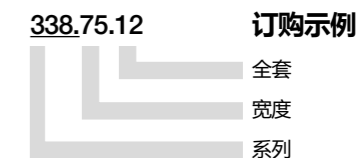
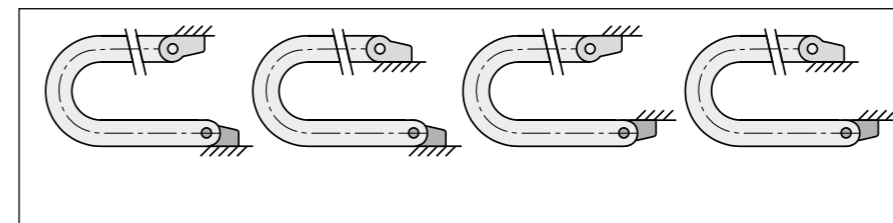
钢制直角接头



钢制直角接头 | 活动式

宽度	产品代码 整套	A [mm]	B [mm]	C [mm]	D [mm]	E [mm]	F [mm]	G [mm]	H [mm]	I [mm]	J [mm]
16.	▶ 338.16.12	12	3	25	5	10	11	4.5	25	23	6
32.	▶ 338.32.12	24	5.5	47	8	24	20	7	49	45	11
50.	▶ 338.50.12	42	5.5	77	12	35	24	9	67	62	15
75.	▶ 338.75.12	65	5.5	77	12	35	24	9	95	90	15

E333系列注意事项: 使用安装接头的拖链链节数必须为偶数!



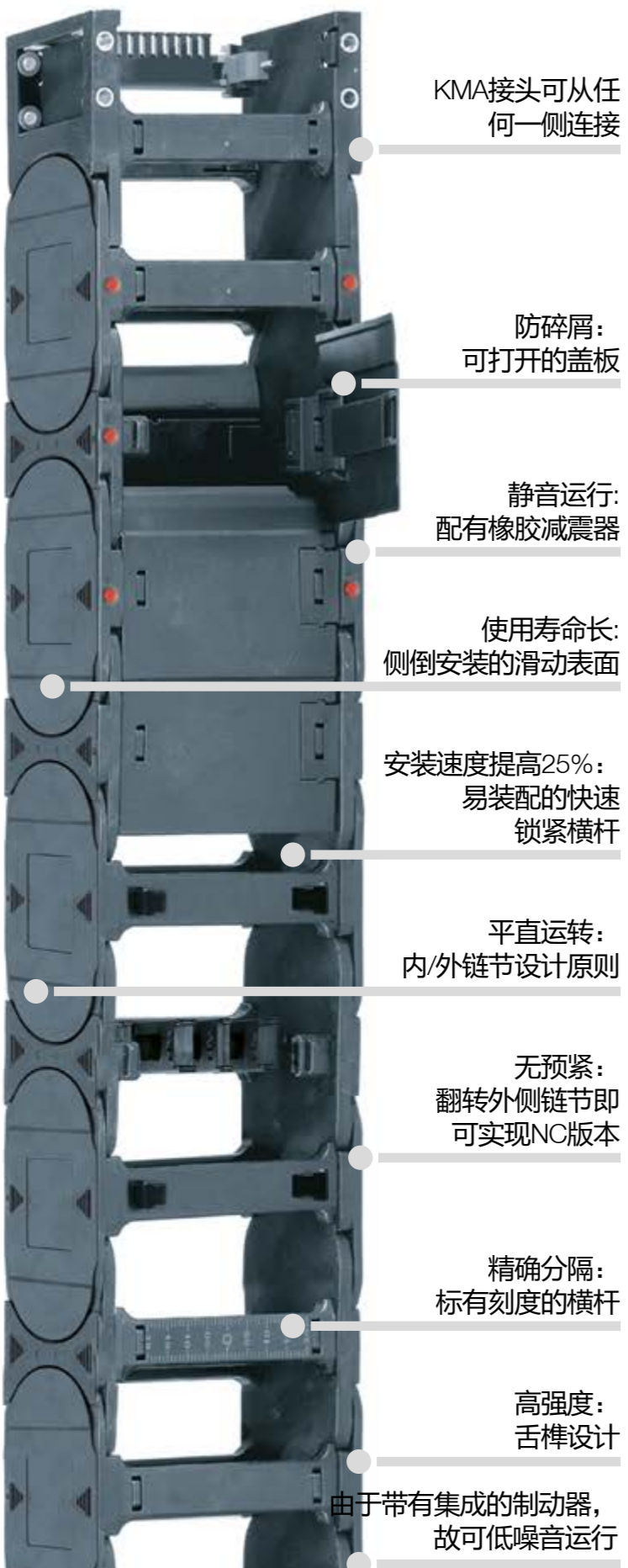


E4.1/E4Q 系列

适用于机器人第7轴的
可靠供能拖链和拖管

即插即用的预装配拖链系统，
适用于机器人第7轴等
e-spool® flex 2.0 ▶ 页码180
readychain® 装配拖链 ▶ 页码246

E4.1 供能系统的优势:



KMA接头可从任
何一侧连接

防碎屑:
可打开的盖板

静音运行:
配有橡胶减震器

使用寿命长:
侧倒安装的滑动表面

安装速度提高25%:
易装配的快速
锁紧横杆

平直运转:
内/外链节设计原则

无预紧:
翻转外侧链节即
可实现NC版本

精确分隔:
标有刻度的横杆

高强度:
舌榫设计

由于带有集成的制动器,
故可低噪音运行

E4.1 - 适用于 机器人第7轴的 可靠供能系统

易格斯E4.1拖链系列是一款适用于机器人第7轴的可靠供能系统。它可用于机器人上的长行程（搭配igus®导向槽）、高加速度或脏污工况应用。

- 采用舌榫式设计，横向稳定性高
- 推/拉强度高，适用于长行程和架空行程
- 非常适用于侧装应用
- 降噪“制动器”和可选的减噪器
- 内外链节可快速安装，有带或不带预紧的型号可选



IPA认证 - IG 1303-640-1报告:
符合DIN EN ISO 14644-1标准, ISO 2级, 测试拖链
E4.32.10.063.0.CR系列, v=0.5 m/s、1 m/s、2 m/s

- 噪音等级为41dB(A) - 经易格斯实验室测定, 测试参数: E4.21.060.038.0系列, v=1.8m/s, 架空应用
- 防静电型 - 常备库存



选型表

系列	内高 hi [mm]	内宽 Bi [mm]	外宽 Ba [mm]	外高 ha [mm]	弯曲半径 R [mm]	架空长 度 ≤ [m]	igus®在线商店
----	---------------	---------------	---------------	---------------	----------------	----------------	-----------



拖链, 每个链节安装一组横杆
全能型 - 也适用于有特殊要求的应用
请遵守拖链选型指南

E4.21	21	30 - 140	44 - 154	28	038 - 200	2.50	▶ www.igus.com.cn/E4.21
E4.28	28	40 - 300	60 - 320	42	055 - 250	2.50	▶ www.igus.com.cn/E4.28
E4.32	32	50 - 400	73 - 423	54	063 - 300	3.30	▶ www.igus.com.cn/E4.32
E4.42	42	50 - 400	76 - 426	64	075 - 350	4.00	▶ www.igus.com.cn/E4.42
E4.56	56	50 - 600	84 - 634	84	135 - 500	5.00	▶ www.igus.com.cn/E4.56
E4.80	80	50 - 600	100 - 650	108	150 - 1,000	6.20	▶ www.igus.com.cn/E4.80
E4.112	112	50 - 600	102 - 652	140	200 - 1,000	6.50	▶ www.igus.com.cn/E4.112
E4.162	162	200 - 600	256 - 656	195	250 - 1,000	6.75	▶ www.igus.com.cn/E4.162



拖链, 每隔一个链节安装一组横杆
高性价比, 易安装, 几乎适用于所有的应用
请遵守拖链选型指南

H4.32	32	50 - 400	73 - 423	54	063 - 300	3.30	▶ www.igus.com.cn/H4.32
H4.42	42	50 - 400	76 - 426	64	075 - 350	4.00	▶ www.igus.com.cn/H4.42
H4.56	56	50 - 600	84 - 634	84	135 - 500	5.00	▶ www.igus.com.cn/H4.56
H4.80	80	50 - 600	100 - 650	108	150 - 1,000	6.20	▶ www.igus.com.cn/H4.80



拖管
全封闭,
有效保护管线
请遵守拖链选型指南

R4.28	28	50 - 300	70 - 320	42	075 - 250	2.50	▶ www.igus.com.cn/E4.28
R4.32	32	50 - 300	73 - 323	54	125 - 300	3.30	▶ www.igus.com.cn/E4.32
R4.42	42	50 - 300	76 - 326	64	125 - 350	4.00	▶ www.igus.com.cn/E4.42
R4.56	56	75 - 462	109 - 497	84	135 - 500	5.00	▶ www.igus.com.cn/E4.56
R4.80	80	100 - 462	150 - 513	108	200 - 1,000	6.20	▶ www.igus.com.cn/E4.80
R4.112	108	200 - 500	252 - 552	140	250 - 1,000	6.50	▶ www.igus.com.cn/E4.112

带订购选项的完整产品系列,
下载3D/CAD文件, 使用寿命计算, 配置及更多信息 ▶ www.igus.com.cn/E4.1

常备库存. 发货时间: 24 - 48小时*
*发货时间: 货物发出前的平均时间。

设计原则 ...

舌榫设计

平滑，拖链内表面无损电缆

垂直方向的限位块上装有一平滑耐磨的滑动表面，一体化制动器降低运行噪音 无需额外的滑靴配件

可选带或不带预紧，只需翻转外侧链节即可

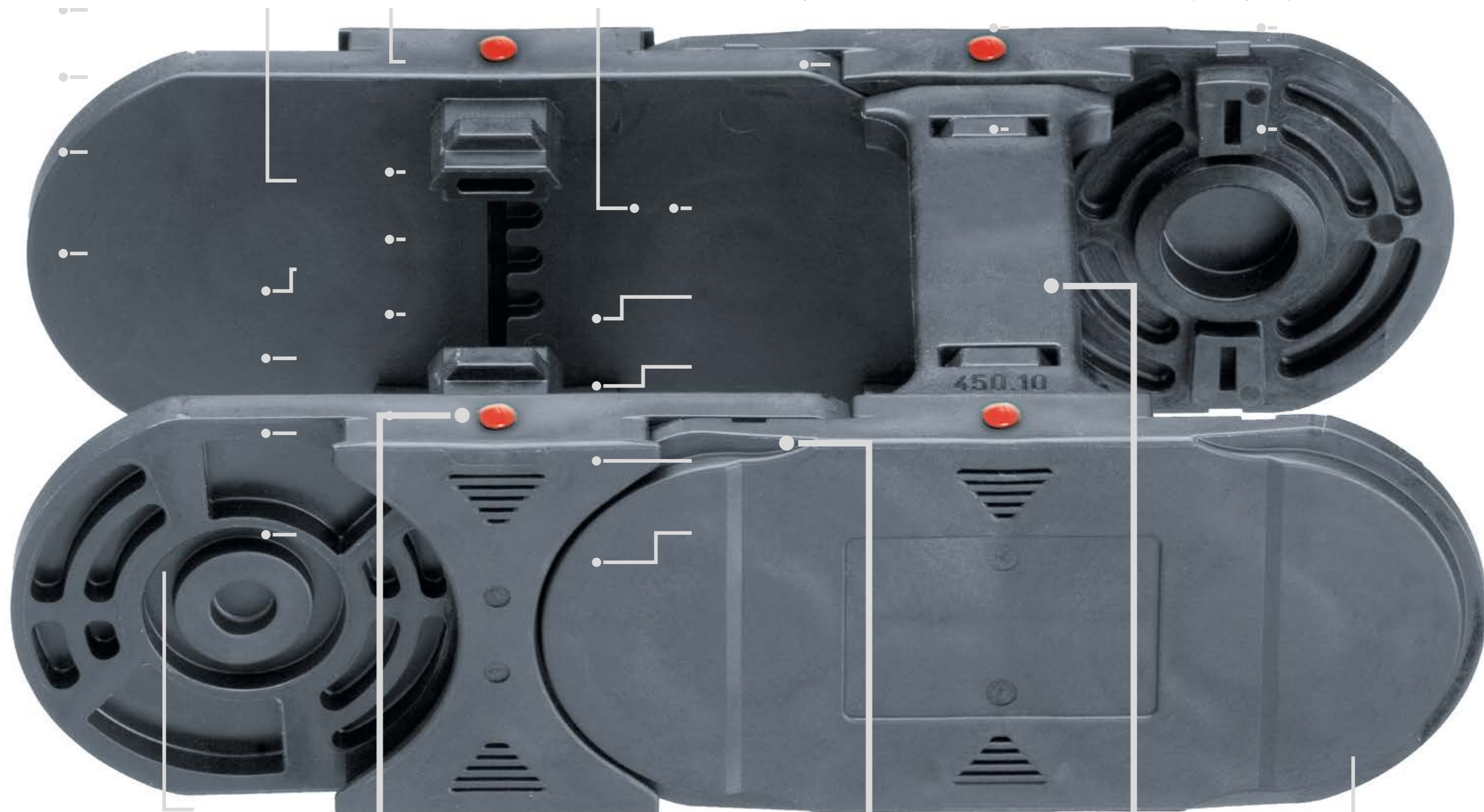
E4.1系统

高稳固性且易安装

ESD防静电型 非常适用于较大面积的接触区域

带双重锁紧机制的稳固横杆

垂直方向上双重限位块设计，可以实现更长的架空长度



特殊的拖链链节外壳可降低滚动运行的噪音

可选项：降噪器

内外侧板连接的结构设计确保拖链平直运行且装配快速

舌榫式设计使拖链更稳固

圆角光滑的横杆，有效保护管线

一体化的耐磨垫，减少磨损，更好的延长使用寿命（也适用于侧倒安装应用）

E4Q系列的优势



KMA接头可从任何一侧连接

管线填充速度加快40%¹⁾:
拖链横杆可快速打开和关闭, 无需任何工具

横杆的抗拉强度增加15%¹⁾:
与拖链稳固连接

拖链重量减轻10%¹⁾:
材料重量轻, 拖链稳固性增强

更稳固¹⁾:
负载均匀分布 (4个防撞块)

运行噪音降低17dB(A)²⁾:
可选配降噪装置

1) 与 E4.1 系列拖链的比较
2) 与 4040C系列拖链的比较

E4Q - 适用于机器人第7轴的新一代可靠供能系统

拖链可轻松打开和关闭, 无需额外工具。新一代E4Q拖链系列基于经12年实践证明的标准型E4.1拖链研发而成, 在此基础上增加了全新的仿生设计元件和打开机制。因此, E4Q系列拖链的使用寿命更长, 也更容易装配。

- 横杆开闭无需任何工具
- 可持续性 - 在批量生产中可节省10%的材料, 节约10%的能耗¹⁾
- 拖链横杆长度变短, 更便于填充管线
- 优化的内部几何形状, 可延长电缆使用寿命
- 横杆上装有新型集成式键槽, 可使用窄基脚的内部分隔片
- 拖链内/外链节的设计原则, 更适用于拖链高稳固运行
- 舌榫式设计, 以确保拖链链节有更好的锁紧力



选型表

系列	内高 hi [mm]	内宽 Bi [mm]	外宽 Ba [mm]	外高 ha [mm]	弯曲半径 R [mm]	架空长度 ≤ [m]	igus®在线商店
----	---------------	---------------	---------------	---------------	----------------	---------------	-----------



拖链, 每个链节安装一组横杆
全能型 - 尤其适用于恶劣工况的应用
请参考拖链选型指南

E4Q.34	34	075 - 400	98 - 432	54	063 - 300	3.60	▶ www.igus.com.cn/E4Q.34
E4Q.44	44	075 - 400	101 - 426	64	075 - 350	4.00	▶ www.igus.com.cn/E4Q.44
E4Q.58	58	100 - 500	134 - 534	84	135 - 500	5.00	▶ www.igus.com.cn/E4Q.58
E4Q.82	82	100 - 500	150 - 550	108	150 - 1,000	6.20	▶ www.igus.com.cn/E4Q.82



拖链, 每隔1个链节装配横杆
高性价比, 易安装, 几乎适用于所有的应用
请参考拖链选型指南

H4Q.34	34	075 - 400	98 - 432	54	063 - 300	3.60	▶ www.igus.com.cn/E4Q.34
H4Q.44	44	075 - 400	101 - 426	64	075 - 350	4.00	▶ www.igus.com.cn/E4Q.44
H4Q.58	58	100 - 500	134 - 534	84	135 - 500	5.00	▶ www.igus.com.cn/E4Q.58
H4Q.82	82	100 - 500	150 - 550	108	150 - 1,000	6.20	▶ www.igus.com.cn/E4Q.82

带订购选项的完整产品系列,
下载3D/CAD文件, 使用寿命计算, 配置及更多信息 ▶ www.igus.com.cn/E4Q

常备库存。发货时间: 24 - 48小时*
*发货时间: 货物发出前的平均时间。



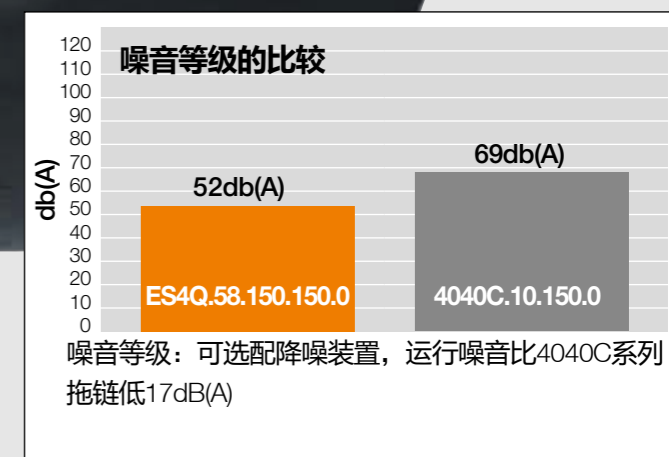
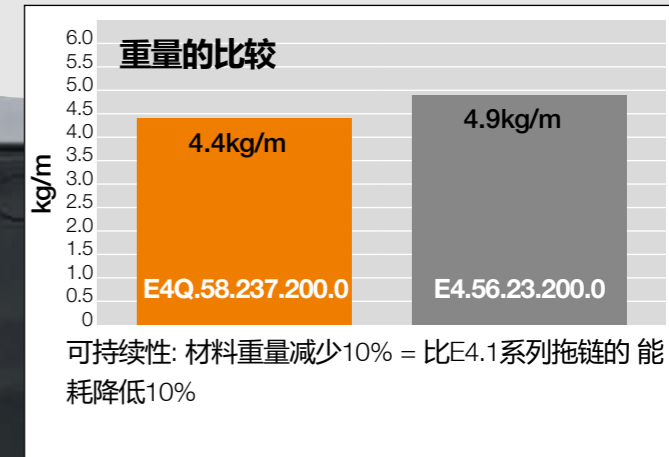
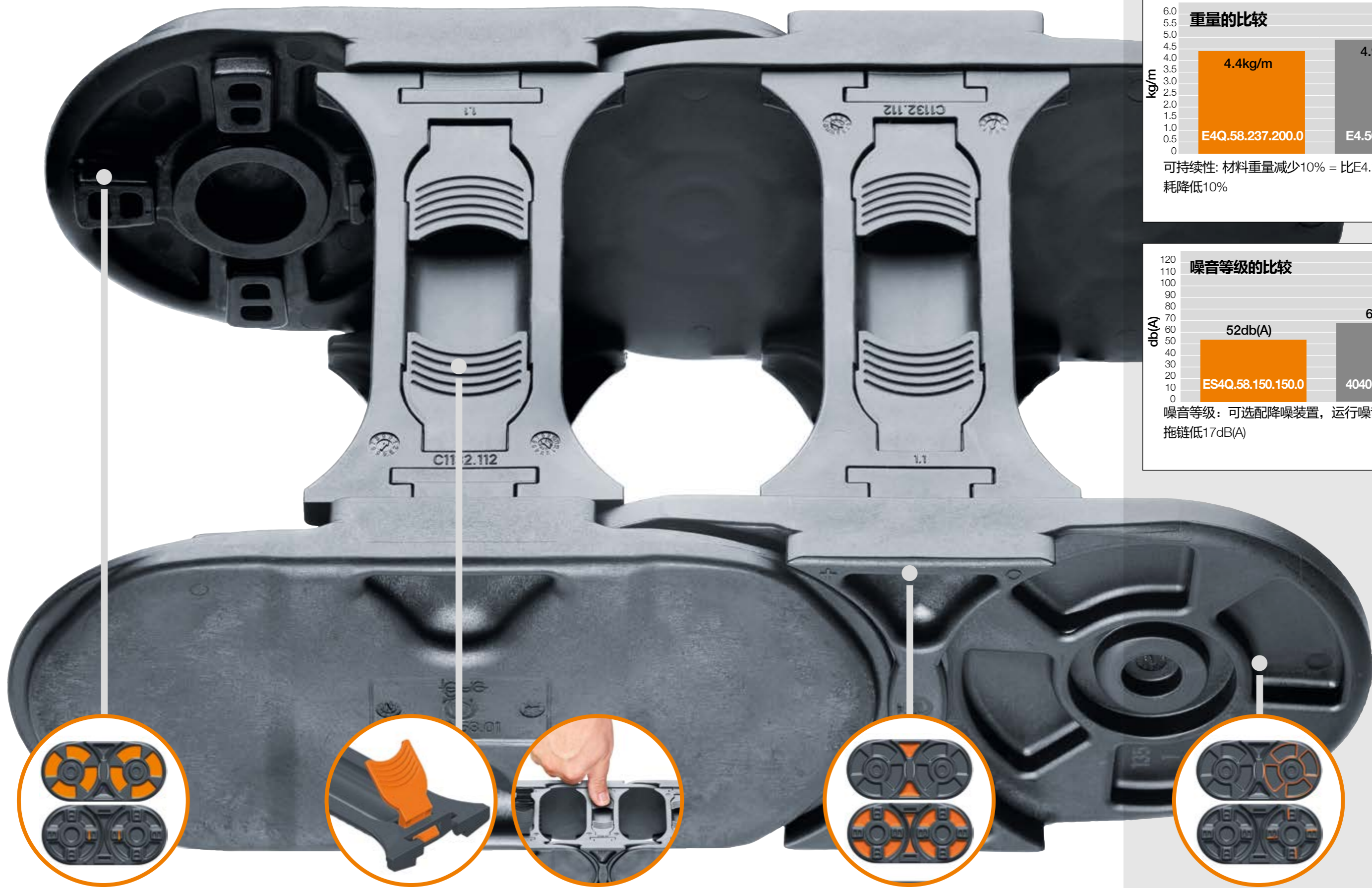
易于装配 - 拖链的横杆可快速打开和关闭, 无需任何工具, 比E4.1系列拖链的装配速度加快了40%

设计原则 ...

拖链可快速打开和关闭, 无需使用任何工具

E4Q 系统

易于处理



可选配降噪装置 - 新一代拖链系列运行更安静, 运行噪音比4040C系列拖链低17dB(A)

E4Q拖链可快速打开和关闭, 无需任何工具。填充管线的速度比E4.1系列拖链快40%

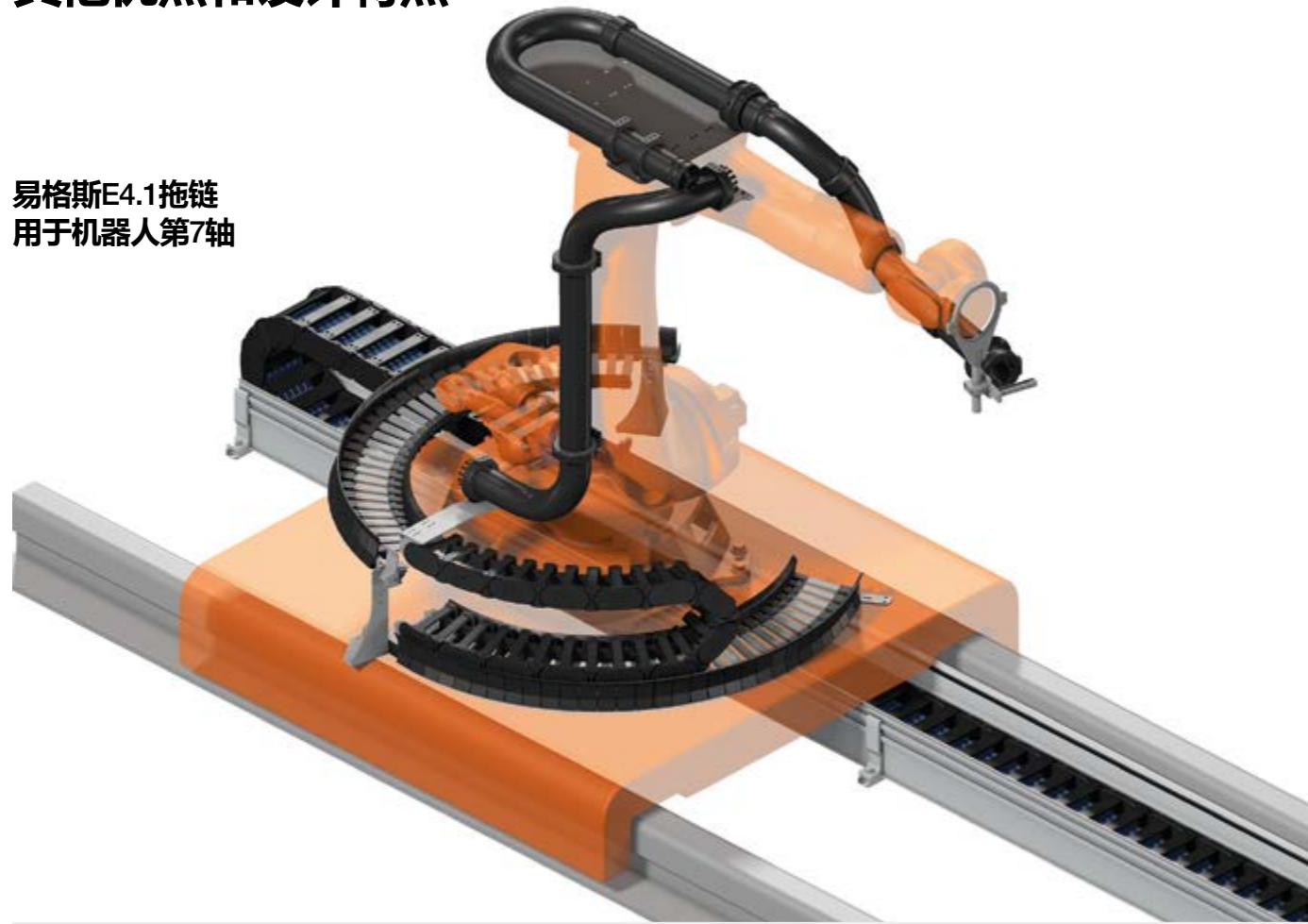
得益于节省材料的链节结构设计, 自重更轻。比E4.1系列拖链轻10%

由于垂直和水平限位块设计, 比E4.1拖链更稳固, 架空长度也 longer

E4.1/E4.Q

其他优点和设计特点

易格斯E4.1拖链
用于机器人第7轴



应用	设计特点
更长架空长度	特殊的限位块，舌榫设计
静音运行，架空/滑行	一体化“制动器”，平滑的滑动表面，可选的降噪器
悬挂和站立应用	舌榫设计确保高扭转强度，可选择带或不带预紧（通过翻转外侧链节实现）
长行程	舌榫设计、限位块设计和平滑的大滑动表面确保高稳固性运行
架空，侧倒安装	舌榫设计确保可以实现更长的侧倒架空长度
快速装配	内外链节设计原则
圆周运动	通过再加工链节实现
延长电缆的使用寿命	平滑、横截面大、坚固的塑料滑动表面，可以承受更高的电缆和内部分隔重量，且可快速填充管线
大大延长拖链的使用寿命	大尺寸的孔/销连接和优化的材料，使拖链具有更高的稳固性
ESD	舌榫设计确保拖链在接触表面平稳滑行（提供防静电型）
灰尘、碎屑和潮湿工况	舌榫设计能有效防止链条断裂，防尘结构设计

磨损测试

使用igus®产品延长电缆的使用寿命



电缆的使用寿命延长多达4倍

使用经优化的igus®分隔片，可以将电缆和软管的使用寿命延长4倍——圆形底座可以平稳过渡到横杆，没有任何可能摩擦电缆的缘边。高锁紧力的底座可以将拖链和拖管牢固锁紧。

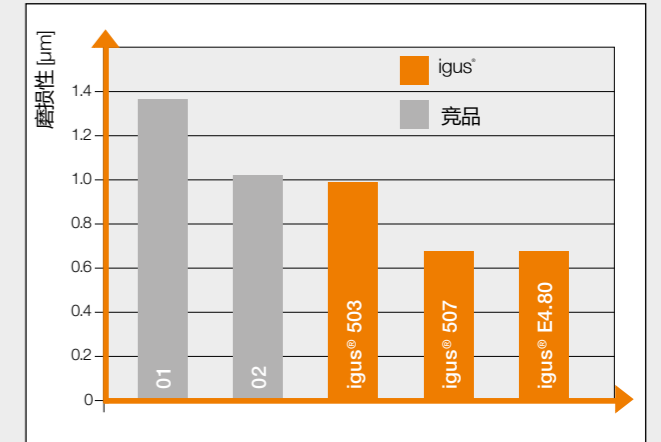


塑料横杆使电缆更加耐用

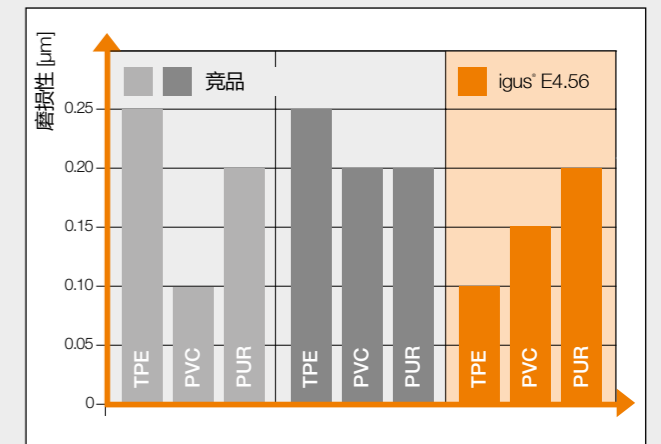
igus®测试表明，在使用igus®塑料横杆的拖链中运行时，电缆的磨损率最低，这是因为横杆的圆角设计可以有效保护管线。而且这种横杆还具有高锁紧力。我们在igus®测试设备上对由各种材料制成的横杆进行了抗拉强度测试。igus®塑料横杆既灵活又坚固。



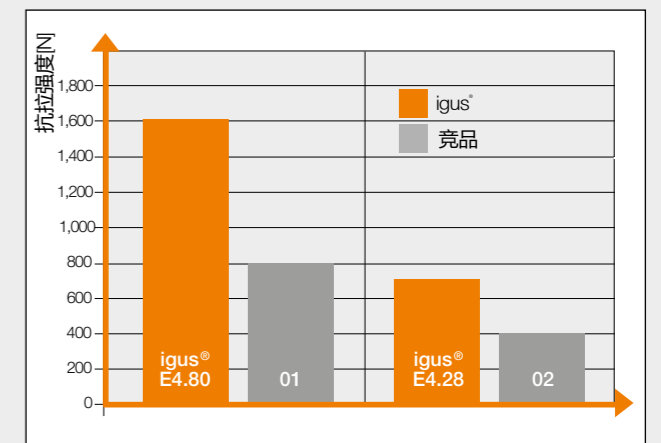
使用经优化的igus®圆形分隔片和可保护管线的塑料横杆，可以延长电缆的使用寿命



使用塑料分隔片时的电缆磨损情况：使用igus®分隔片之后，电缆的磨损几乎减半。

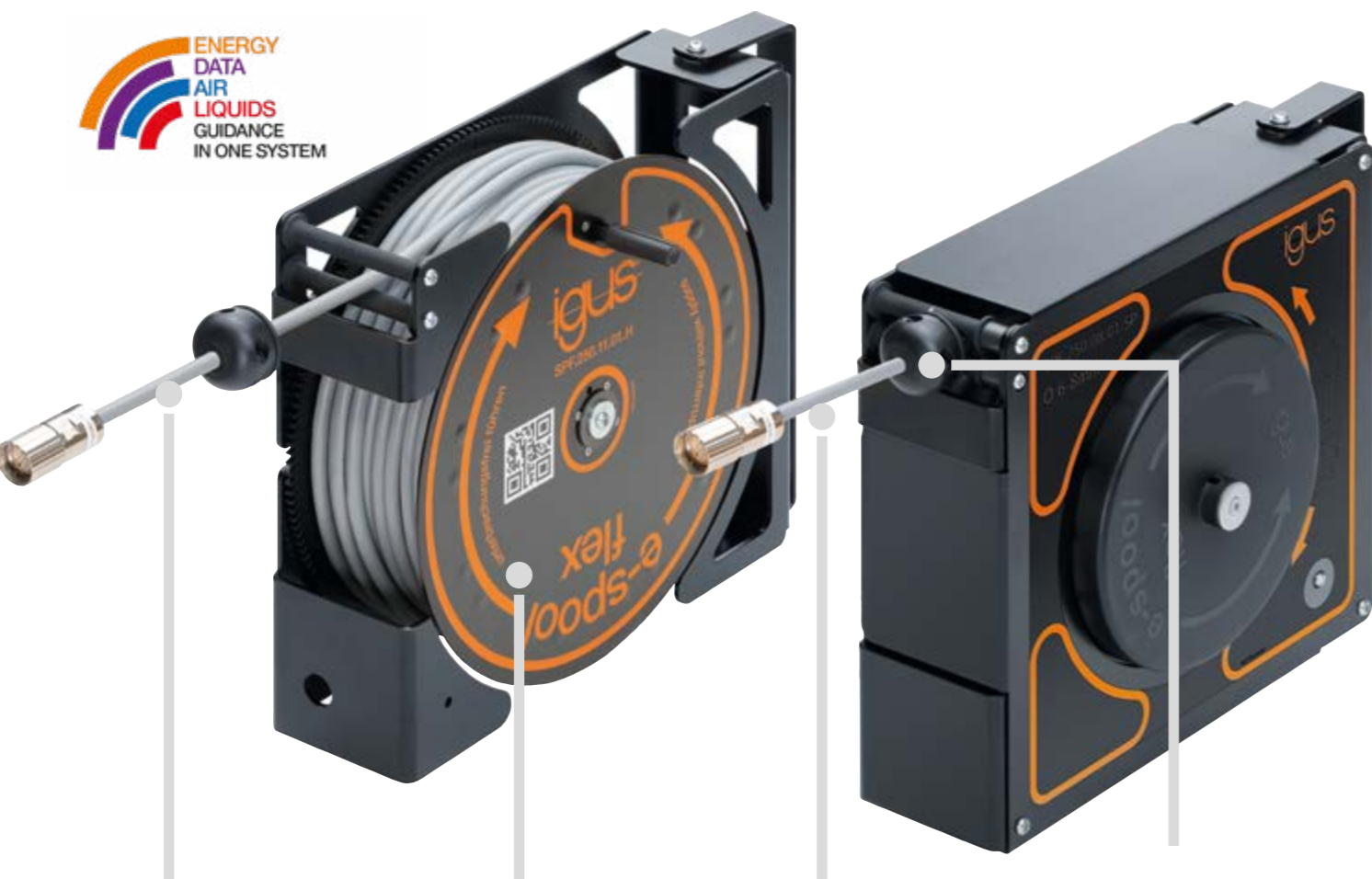


使用塑料横杆时的电缆磨损情况：使用塑料横杆时，电缆的磨损最低



塑料/铝制横杆的锁紧力比较：igus®横杆的使用寿命和锁紧力最佳

e-spool® flex 2.0的优势



易于操作：恒定不变的收缩力，且可定位

无干扰供能：可同时传输能量、数据、液体和气体介质

易于装配：易于更换电缆，包括带接头的电缆

节省空间：拖链可盘卷在一起，收纳成一个卷筒

连续不断地供能 - e-spool® flex 2.0

e-spool® flex 2.0是易格斯开发的一款无滑环电缆卷筒。它可用于引导直径为5-15mm的电缆运行。始终通过导孔安全布置电缆，以确保电缆始终正确缠绕。

- 无管线缠绕（无滑环），可同时传输能量、数据、液体和气体介质
- 节省空间
- 可快速装配
- 电缆预紧力
- 导轨长度
- 维修方便
- 电缆更换简便，适应性强
- 共有4种类型可选，可满足各种不同的需求

常备库存。交货时间*：5-10个工作日

*发货时间：货物发出前的平均时间。



产品范围

e-spool® flex 2.0 - igus新一代无滑环电缆卷筒



e-spool® flex 2.0 | 产品范围

产品代码	电缆直径 从 - 至 ≤ [mm]	拓展长度 ≤ [m]	拖链内所需的电缆长度 [m]	重量 [kg]
e-spool® flex 2.0				
SPF.250.08.01.*	5 - 8	15	4.5	≈ 8.0
SPF.250.11.01.*	8 - 11	10	3.3	≈ 8.0
SPF.250.15.01.*	11 - 15	5	2.4	≈ 8.0

* 可提供4种驱动 H/T/SP/SB。

4种驱动选项 | 概述

驱动类型	索引	描述
手柄	H	手动操作
使用电动螺丝刀*	T	工具
带锁止弹簧和锁定机制	SP	有定位器的弹簧
带锁止弹簧、锁扣和回缩限位器	SB	有限位器和锁止的弹簧

* 根据要求提供。交货时间根据需求而定。

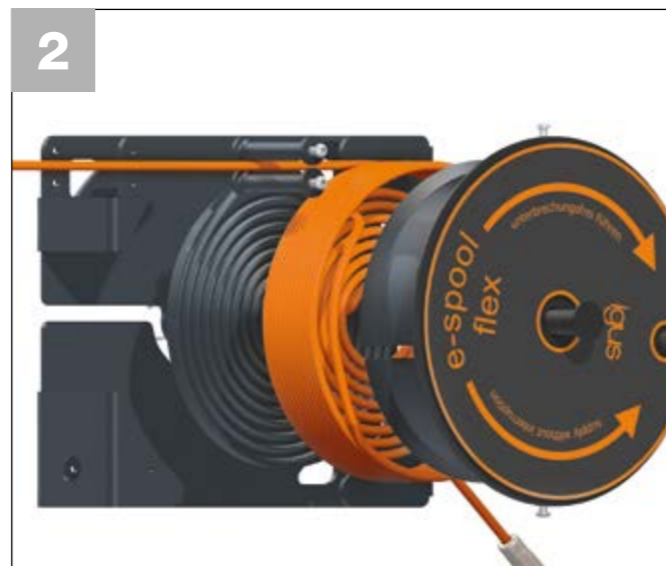
在选择电缆和使用e-spool® flex时，请了解一下VDE 0298第5部分（绕线电缆的载流能力和换算系数）。

技术数据

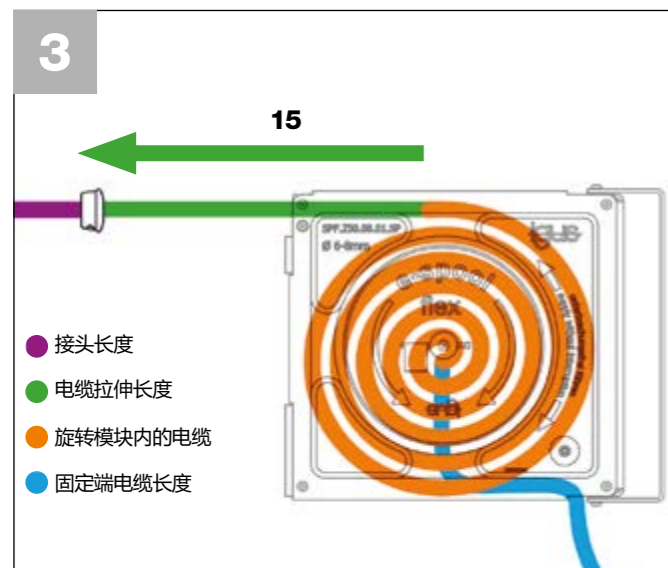
e-spool® flex 2.0



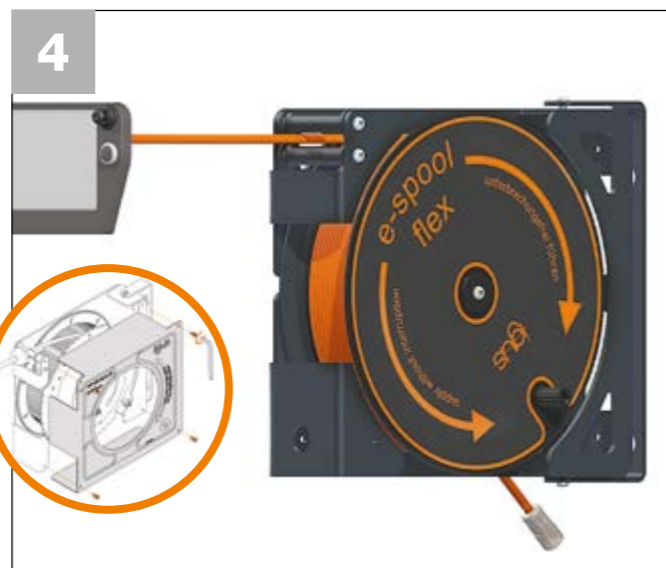
1 电缆或软管以螺旋状填充到e-spool®



2 e-spool® flex内部结构（从左边起）：外壳、螺旋导槽、电缆/软管、卷筒



3 电缆/软管填充到螺旋导槽中 - 拉伸长度可达15m



4 e-spool® flex 2.0系统易于安装和使用，可快速更换电缆

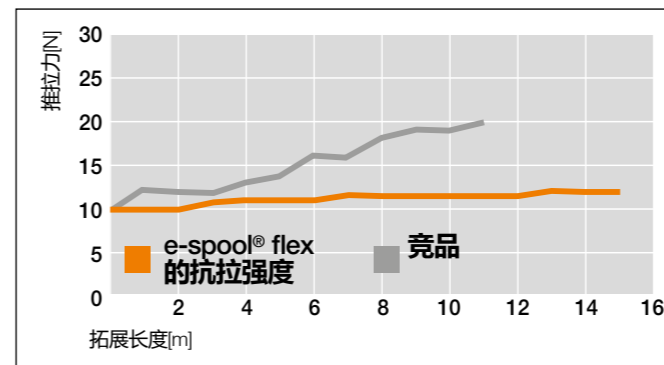
安装指导 - 带图例说明的装配手册帮您专业快速地装配e-spool® flex 2.0
www.igus.com.cn/e-spool-flex



技术数据

e-spool® flex 2.0对比测试

	最大速度	≤ 1m/s
	最大加速度	≤ 1m/s ²
	可允许的温度°C - e-spool®标准型	0°C / +70°C
	可允许的温度°C - e-spool® HD	0°C / +80°C
	可承受的最大负载，可用于悬挂应用	≤ 1kg/m



e-spool® flex与竞品的拉力对比
 在业内最大的易格斯测试实验室里，我们对e-spool® flex和竞品进行了对比测试，以评估两种产品拉力的不同。**结果表明**，e-spool®的拉力仅为10N左右，而竞品的拉力则几乎是e-spool®的两倍。

连续不断供能e-spool® flex 2.0的优势

e-spool® flex 2.0是易格斯新开发的带控制面板的电缆卷筒。此解决方案无滑环，因此介质、数据以及紧急制动的电源和信号供应装置也都可以集成到系统中。

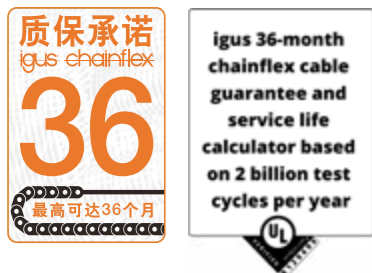
下载白皮书 ▶ www.igus.com.cn/e-spool-flex



用于机器人的 chainflex® 高柔性电缆

适用于机器人和三维
运动的可扭转电缆

chainflex®高柔性电缆36个月质保承诺 -
使用寿命质保, 可预测的可靠性
▶选型表见188



选型表 机器人电缆

chainflex® 电缆	护套 屏蔽	最小弯曲半径, 拖链 内移动 [系数x dj]	适用温度范围, 拖 链内移动 从至 [°C]	标准和认证	耐油	抗扭性	最大速度 [°/s] 扭转	最大加速度 [°/s²] 扭转	页码
控制电缆									
CF77.UL.D	PUR	6.8	-25/+80	UL, RoHS, nfc, NFPA, ENEC, EAC, REACH, RoHS, clean room, CE UK, UKCA	✓	✓	180	60	190
CFROBOT2	PUR ✓	10	-25/+80	UL, RoHS, nfc, NFPA, ENEC, EAC, REACH, RoHS, clean room, CE UK, UKCA	✓	✓	180	60	194
数据电缆									
CFROBOT3	PUR ✓	10	-25/+80	UL, RoHS, nfc, NFPA, ENEC, EAC, REACH, RoHS, clean room, CE UK, UKCA	✓	✓	180	60	196
测量系统电缆									
CFROBOT4	PUR ✓	10	-25/+80	UL, RoHS, nfc, NFPA, ENEC, EAC, REACH, RoHS, clean room, CE UK, UKCA	✓	✓	180	60	198
光缆									
CFROBOT5	TPE	10	-35/+80	UL, RoHS, nfc, NFPA, ENEC, EAC, REACH, RoHS, clean room, CE UK, UKCA	✓	✓	180	60	202
动力电缆									
CFROBOT6	PUR	10	-25/+80	UL, RoHS, nfc, NFPA, ENEC, EAC, REACH, RoHS, clean room, CE UK, UKCA	✓	✓	180	60	204
CFROBOT7	PUR ✓	10	-25/+80	UL, RoHS, nfc, NFPA, ENEC, EAC, REACH, RoHS, clean room, CE UK, UKCA	✓	✓	180	60	206
主轴/单芯电缆									
CFROBOT	TPE ✓	10	-35/+90	UL, RoHS, nfc, NFPA, ENEC, EAC, REACH, RoHS, clean room, CE UK, UKCA	✓	✓	180	60	210
总线电缆									
CFROBOT8	PUR ✓	10	-25/+70	UL, RoHS, nfc, NFPA, ENEC, EAC, REACH, RoHS, clean room, CE UK, UKCA	✓	✓	180	60	212
CFROBOT8.PLUS	PUR ✓	10	-25/+70	UL, RoHS, nfc, NFPA, ENEC, EAC, REACH, RoHS, clean room, CE UK, UKCA	✓	✓	360	60	216
混合电缆									
CFROBOT9	PUR ✓	10	-25/+80	UL, RoHS, nfc, NFPA, ENEC, EAC, REACH, RoHS, clean room, CE UK, UKCA	✓	✓			220

24小时内或当天即可发
发货时间: 货物发出前的平均时间

使用chainflex®高柔性电缆使用寿命计算器, 轻松计算电缆的预期使用寿命:
▶ www.igus.com.cn/chainflexlife

chainflex®

机器人电缆

如今，工业领域中越来越多的复杂运动需要使用到可扭转或三维高柔性电缆，并且要求这些电缆的使用寿命可以与用于直线拖链系统中的经典chainflex®高柔性电缆一样长。这意味着这些电缆的绞合方式、结构、屏蔽和护套材料都需要进行特殊设计，以确保电缆能够同时应对弯曲时的挤压力和扭转运动产生的径向压力。igus的解决方案是，我们在chainflex® CFROBOT电缆中使用了多种柔性结构元件，如：人造纤维、PTFE元件或其他填充元件等，来吸收扭转力。扭转电缆对编织屏蔽提出了特殊要求。得益于特殊的PTFE直线模块，我们的机器人电缆屏蔽层经过了扭转优化，可进行必要的补偿运动。尤其是可扭转总线电缆，在其整个使用寿命期间，这种电缆的衰减、电容和信号质量等传输特性参数都必须保持在极小的容差范围内。这可以通过使用经特殊扭转优化的绝缘材料和匹配电容值的机械衰减元件来实现。

至于动力、混合/控制电缆和总线电缆，我们则使用了高耐磨、无卤素且阻燃的PUR外护套，来保护电缆内部经扭转优化的绞合元件免受损坏。而对于可扭转光缆和单芯动力电缆，我们则采用了高耐磨、无卤素的TPE外护套来达到保护电缆内部元件的目的。

不同于用于直线拖链系统的电缆，三维运动电缆所承受的机械应力是弯曲、扭转、离心力的综合作用，通常不能通过预先设计或测量来确定。因此，对于此类应用，我们无法轻易给出结论，说某根电缆一定适用或不适用扭转应用。为了可靠评估电缆对于扭转应用的适用性，我们研发出了一套“igus扭转测试标准”，以通过客观的、对比性的测试来对电缆进行评估。

根据这套标准，所有chainflex® CFROBOT电缆必须要在1m行程的triflex®拖链中，以 $\pm 180^\circ$ 的扭转角度完成至少500万次扭转运动。



chainflex®

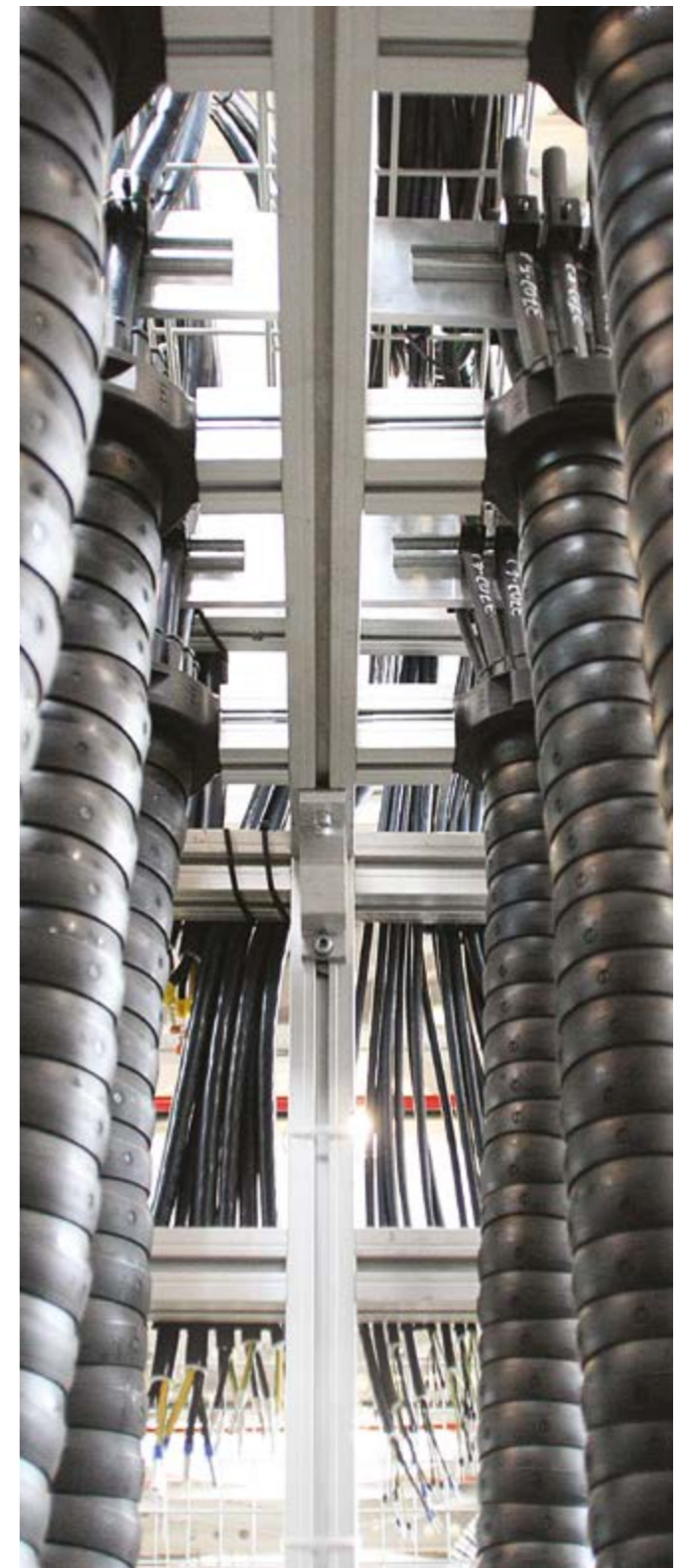
经测试：扭转运动












此外，我们还进行了另一项测试，我们将电缆置于一根约2,500mm长的拖链中进行270°的扭转运动，并模拟真实的工业机器人应用通过离心力和重击给电缆施加极高的应力。所有不带屏蔽、带甲冑式挤压成型护套的标准chainflex® CF130.UL、CF5、CF9和CF9.UL系列控制电缆都通过了上述测试，符合igus标准可以用于扭转应用。

我们目前提供以下几种可扭转CFROBOT电缆类型供选：

- 控制电缆（带屏蔽和不带屏蔽）
- 数据和测量系统电缆
- 光缆
- 动力和伺服电缆
- 总线电缆
- 混合电缆

根据要求，我们还可以为您提供带接插件的预装配chainflex® CFROBOT电缆，或即装即用的整套装配拖链系统。



chainflex® 电缆	适用温度范围, 从/至[°C]	最大速度[°/s] 可扭转	最大加速度[°/s²] 可扭转	500万次循环*	750万次循环*	1,000万次循环*	页码
可扭转电缆							
控制电缆							
 CF77.UL.D	-25 / -15 -15 / +70 +70 / +80	180	60	±150 ±180 ±150	±90 ±120 ±90	±30 ±60 ±30	190
 CFROBOT2	-25 / -15 -15 / +70 +70 / +80	180	60	±150 ±180 ±150	±90 ±120 ±90	±30 ±60 ±30	194
数据电缆							
 CFROBOT3	-25 / -15 -15 / +70 +70 / +80	180	60	±150 ±180 ±150	±90 ±120 ±90	±30 ±60 ±30	196
测量系统电缆							
 CFROBOT4	-25 / -15 -15 / +70 +70 / +80	180	60	±150 ±180 ±150	±90 ±120 ±90	±30 ±60 ±30	198
光缆							
 CFROBOT5	-25 / -15 -15 / +70 +70 / +80	180	60	±150 ±180 ±150	±90 ±120 ±90	±30 ±60 ±30	202
动力电缆							
 CFROBOT6	-25 / -15 -15 / +70 +70 / +80	180	60	±150 ±180 ±150	±90 ±120 ±90	±30 ±60 ±30	204
 CFROBOT7	-25 / -15 -15 / +70 +70 / +80	180	60	±150 ±180 ±150	±90 ±120 ±90	±30 ±60 ±30	206
主轴/单芯电缆							
 CFROBOT	-35 / -25 -15 / +80 +80 / +90	180	60	±150 ±180 ±150	±90 ±120 ±90	±30 ±60 ±30	210
总线电缆							
 CFROBOT8	-25 / -15 -15 / +60 +60 / +70	180	60	±150 ±180 ±150	±90 ±120 ±90	±30 ±60 ±30	212
 CFROBOT8.PLUS	-25 / -15 -15 / +60 +60 / +70	360	60	±330 ±360 ±330	±240 ±270 ±240	±150 ±180 ±150	216
混合电缆							
 CFROBOT9	-25 / -15 -15 / +70 +70 / +80	180	60	±150 ±180 ±150	±90 ±120 ±90	±30 ±60 ±30	220

* 更多双循环次数? 在线计算使用寿命: www.igus.com.cn/chainflexlife

chainflex® CF77.UL.D

控制电缆 | PUR外护套

36 1000万次
质保双循环

6.8 x d
弯曲半径, 拖链内移动

±180°/m
扭转角度

- 用于扭转应用
- PUR 外护套
- 耐油和冷却剂
- 阻燃

- 不含PVC 和卤素
- 耐划痕
- 抗水解和微生物

移动参数

弯曲半径	三维拖链内扭转 固定铺设	最小 6.8 x d 最小 4 x d
使用温度范围	三维拖链内扭转 固定铺设	-25°C 至 +80°C -50°C 至 +80°C (符合DIN EN 50305)
最大速度	三维拖链内扭转	180°/s
最大加速度	三维拖链内扭转	60°/s
行程		适用于机器人和三维运动, Class 1
扭转		每1米电缆长度可扭转±180°, Class 3 (5芯截面积 ≥ 4.0mm²的型号除外) ▶ 产品订购表

电缆结构

导体	高抗弯强度的精细裸铜多股线 (符合 DIN EN 60228 标准)
绝缘材料	高机械性能的 TPE 混合物
芯线结构	芯线数量 < 12: 芯线以短节距绞合在一起 芯线数量 ≥ 12: 芯线采用两次复绞, 特别的抗扭力结构

芯线识别

截面积 < 0.5mm²: 颜色代码符合DIN 47100标准
截面积 ≥ 0.5mm²: 一根为黄-绿芯线, 其余均为黑色芯线带白色数字
CF77.UL.02.03.INI: 棕色, 蓝色, 黑色
CF77.UL.03.04.INI: 棕色, 蓝色, 黑色, 白色
CF77.UL.03.05.INI: 棕色, 蓝色, 黑色, 白色, 黄绿色
低粘性、无卤素且高耐磨的PUR混合物, 适用于拖链 (符合DIN EN 50363-10-2标准)
颜色: 灰色 (与RAL 7040相似)
其他请见 ▶ [产品订购表](#)

外护套

电气参数

额定电压	300/500V (符合DIN VDE 0298-3标准) 芯线数量 < 12: 截面积 < 0.5mm²: 300V (UL认证) 截面积 ≥ 0.5mm²: 1000V (UL认证) 芯线数量 ≥ 12: 1000V (UL认证)
测试电压	2000V (符合 DIN EN 50395 标准)

特性和认证

抗UV	中等
-----	----

图片示例

190 chainflex® CF77.UL.D

EPLAN下载、在线配置 ▶ www.igus.com.cn/CF77.UL.D



负载	1	2	3	4	5	6	7	最高
行程	1	2	3	4	5	6	≥ 400 m	
耐油	1	2	3	4	最高			
扭转	1	2	3	4	±360°			

Class 5.1.3.3

耐油	耐油 (符合 DIN EN 50363-10-2 标准), Class 3
海上平台	抗MUD, 符合NEK 606 - 2009标准
阻燃	符合 IEC 60332-1-2 电缆燃烧测试, VW-1, FT1, FT2 / 水平燃烧
无硅	不含腐蚀性的硅 (符合PV 3.10.7 - 1992标准)
无卤素	符合 DIN EN 60754 标准
经UL认证	证书编号No.B129699: “igus提供的36个月chainflex电缆质保和使用寿命在线计算服务, 建立在每年进行的20亿次循环测试的基础上” 详细信息请见数据参数表 ▶ www.igus.com.cn/CF77.UL.D
UL/CSA AWM	
NFPA	符合 NFPA 79-2018标准 第 12.9 章节
DNV	证书编号 TAE00003X1
EAC	证书号码 No. RU C-DE.ME77.B.00300/19
REACH	符合(EC) No. 1907/2006 (REACH)标准
RoHS 无铅	符合 2011/65/EC (RoHS-II/RoHS-III) 标准
无尘室	符合ISO Class 1 标准, 材料/电缆经 IPA 检测, 符合 DIN EN ISO 14644-1 标准
DESINA	符合 VDW, DESINA 标准
CE	符合 2014/35/EC 标准
UKCA	符合英国有效条例规定 (自08/2021起)

质保承诺的使用寿命 (详见 188)

双循环次数*	500万次	750万次	1000万次
适用温度范围 从/至 [°C]	最大扭转角度 [°/m]	最大扭转角度 [°/m]	最大扭转角度 [°/m]
-25/-15	±150	±90	±30
-15/+70	±180	±120	±60
+70/+80	±150	±90	±30

* 更多双循环次数? 在线计算使用寿命 ▶ www.igus.com.cn/chainflexlife

典型应用领域

- 用于高应用要求, Class 5
- 特别适用于机器人和三维运动的应用, Class 1
- 完全耐油, Class 3
- 每1米电缆长度可扭转±180°, Class 3
- 室内应用及常规紫外线辐射的室外应用。
- 机器人, 输送系统, 主轴驱动器



igus 36-month chainflex cable guarantee and service life calculator based on 2 billion test cycles per year



igus 36-month chainflex cable guarantee and service life calculator based on 2 billion test cycles per year



igus 经UL认证的chainflex®质保承诺 ▶ www.igus.com.cn/ul-verified

chainflex® CF77.UL.D

控制电缆 | PUR外护套



图片示例

产品代码	芯数及截面积 [mm²]	最大外径 (d) [mm]	铜含量 [kg/km]	重量 [kg/km]
CF77.UL.02.03.INI ¹²⁾	3x0.25	5.0	9	29
CF77.UL.02.04.D	4x0.25	5.5	11	35
CF77.UL.02.05.D	5x0.25	6.0	13	39
CF77.UL.02.07.D	7x0.25	6.5	18	51
CF77.UL.02.12.D	12x0.25	9.0	32	78
CF77.UL.02.18.D	18x0.25	10.5	47	127
CF77.UL.02.25.D	25x0.25	11.5	63	155
CF77.UL.03.04.INI ¹²⁾	4x0.34	6.0	14	37
CF77.UL.03.05.INI ¹²⁾	5x0.34	6.0	18	36
CF77.UL.03.05.INI.D	5x0.34	6.0	18	36
CF77.UL.05.04.D	4G0.5	6.0	21	46
CF77.UL.05.05.D	5G0.5	6.5	26	53
CF77.UL.05.07.D	7G0.5	7.5	39	78
CF77.UL.05.12.D	12G0.5	10.0	63	130
CF77.UL.05.18.D	18G0.5	12.0	94	184
CF77.UL.05.25.D	25G0.5	14.0	129	243
CF77.UL.05.30.D	30G0.5	15.0	155	315
CF77.UL.07.03.D	3G0.75	6.5	23	52
CF77.UL.07.04.D	4G0.75	7.0	31	59
CF77.UL.07.05.D	5G0.75	7.5	38	71
CF77.UL.07.07.D	7G0.75	8.5	54	100
CF77.UL.07.12.D	12G0.75	12.0	91	180
CF77.UL.07.18.D	18G0.75	13.5	134	239
CF77.UL.07.20.D	20G0.75	14.5	149	269
CF77.UL.07.25.D	25G0.75	16.0	186	336
CF77.UL.07.36.D	36G0.75	19.0	279	506
CF77.UL.07.42.D	42G0.75	21.0	341	580
CF77.UL.10.02.D	2x1.0	6.5	21	51
CF77.UL.10.03.D	3G1.0	6.5	31	58
CF77.UL.10.04.D	4G1.0	7.0	41	73
CF77.UL.10.05.D	5G1.0	8.0	50	90
CF77.UL.10.07.D	7G1.0	9.0	71	120
CF77.UL.10.12.D	12G1.0	12.5	120	220
CF77.UL.10.18.D	18G1.0	15.0	179	314
CF77.UL.10.25.D	25G1.0	17.5	248	431

¹²⁾ 外护套颜色: 黄色 (与RAL 1021相似)

注: 表中列外径是指最大值, 可能有较小的公差
G=带黄-绿接地线 x=不带接地线

Class 5.1.3.3

负载
行程
耐油
扭转

低	1	2	3	4	5	6	7	最高
架空	1	2	3	4	5	6	≥ 400 m	
不可	1	2	3	4	最高			
不可	1	2	3	4	±360°			

产品代码	芯数及截面积 [mm²]	最大外径 (d) [mm]	铜含量 [kg/km]	重量 [kg/km]
CF77.UL.10.42.D	42G1.0	22.5	433	699
CF77.UL.15.03.D	3G1.5	7.0	46	71
CF77.UL.15.04.D	4G1.5	7.5	61	88
CF77.UL.15.05.D	5G1.5	8.0	75	105
CF77.UL.15.07.D ¹⁷⁾	7G1.5	9.5	105	152
CF77.UL.15.12.D	12G1.5	13.0	179	297
CF77.UL.15.18.D	18G1.5	17.0	268	405
CF77.UL.15.25.D	25G1.5	19.5	297	564
CF77.UL.15.36.D	36G1.5	23.5	551	848
CF77.UL.25.03.D	3G2.5	8.5	75	132
CF77.UL.25.04.D	4G2.5	9.5	95	167
CF77.UL.25.05.D	5G2.5	10.0	124	196
CF77.UL.25.07.D ¹⁷⁾	7G2.5	12.0	174	270
CF77.UL.25.12.D	12G2.5	17.0	297	479

¹⁷⁾ 当使用“7G1.5mm²”和“7G2.5mm²”电缆时: 滑行使用行程距离≥5m, 最小弯曲半径17.5xd

注: 表中列外径为最大值, 可能有较小的公差。
G=带黄-绿接地线 x=不带接地线

电缆适用于chainflex® CASE

使用chainflex® CASE简化电缆运输、节省存储空间, 并可快速再订购 - igus®的电缆运输和存储方案

更多信息 www.igus.com.cn/cf-case

订购示例: CF77.UL.02.04.D - 您可以选择任意长度 (以0.5m递增)
CF77.UL.Dchainflex®高柔性电缆系列.02截面积代码.04芯线数量

在线订购 ▶ www.igus.com.cn/CF77.UL.D

24小时内或当天即可发
发货时间: 货物发出前的平均时间

质保承诺
igus chainflex

36

最高可达36个月

igus 36-month chainflex cable guarantee and service life calculator based on 2 billion test cycles per year

-
-
-
-
-
-
-
-
-
-
-
-

质保承诺
igus chainflex

36

最高可达36个月

igus 36-month chainflex cable guarantee and service life calculator based on 2 billion test cycles per year

chainflex® CFROBOT2

控制电缆 | PUR外护套

36 10,000,000
质保双循环

10 x d
弯曲半径, 拖链内移动

±180°/m
扭转角度

- 用于扭转应用
- PUR 外护套
- 带屏蔽
- 耐油和冷却剂

- 阻燃
- 不含PVC 和卤素
- 耐划痕
- 抗水解和微生物

移动参数

弯曲半径	三维拖链内扭转 固定铺设	最小 10 x d 最小 5 x d
使用温度范围	三维拖链内扭转 固定铺设	-25°C 至 +80°C -50°C 至 +80°C (符合DIN EN 50305)
最大速度	三维拖链内扭转	180°/s
最大加速度	三维拖链内扭转	60°/s
行程	适用于机器人和三维运动, Class 1	
扭转	每1米电缆长度可扭转±180°, Class 3	

电缆结构

导体	高抗弯强度的镀锡铜多股线 (符合 DIN EN 60228 标准)
绝缘材料	高机械性能的 TPE 混合物
芯线识别	一根为黄-绿芯线, 其余均为黑色芯线带白色数字
总屏蔽	高抗扭强度的镀锡铜丝编织屏蔽 光学覆盖率85%
外护套	低粘性、无卤素且高耐磨的PUR混合物, 适用于拖链 (符合DIN EN 50363-10-2标准) 颜色: 深蓝色 (与 RAL 5011 相似)

电气参数

额定电压	300/500V (符合DIN VDE 0298-3标准) 300V (UL认证)
测试电压	2000V (符合 DIN EN 50395 标准)

特性和认证

抗UV	高
耐油	耐油 (符合 DIN EN 50363-10-2 标准), Class 3
阻燃	符合 IEC 60332-1-2 电缆燃烧测试, VW-1, FT1, FT2 / 水平燃烧
无硅	不含腐蚀性的硅 (符合PV 3.10.7 - 1992标准)
无卤素	符合 DIN EN 60754 标准

图片示例

负载
行程
耐油
扭转

低	1	2	3	4	5	6	7	最高
架空	1	2	3	4	5	6	≥ 400 m	
不可	1	2	3	4	最高			
不可	1	2	3	4	±360°			

Class 6.1.3.3

经UL认证	证书号码 No.B129699: “igus chainflex电缆质保承诺和使用寿命计算器基于每年20亿次双循环测试” 详细信息请见数据参数表 ▶ www.igus.com.cn/CFROBOT2
UL/CSA AWM	
NFPA	符合 NFPA 79-2018标准 第 12.9 章节
EAC	证书号码 No. RU C-DE.ME77.B.00300/19
REACH	符合(EC) No. 1907/2006 (REACH)标准
无铅	符合 2011/65/EC (RoHS-II/RoHS-III) 标准
无尘室	符合 ISO Class 1标准。外护套材料与 CF77.UL.05.12.D 一致, 电缆材料经 IPA 测试, 符合 DIN EN ISO 14644-1 标准
CE	符合 2014/35/EC 标准
UKCA	符合英国有效条例规定 (自08/2021起)

质保承诺的使用寿命 (详见 188)

双循环次数*	500万次	750万次	1000万次
适用温度范围 从/至 [°C]	最大扭转角度 [°/m]	最大扭转角度 [°/m]	最大扭转角度 [°/m]
-25/-15	±150	±90	±30
-15/+70	±180	±120	±60
+70/+80	±150	±90	±30

* 更多双循环次数? 在线计算使用寿命 ▶ www.igus.com.cn/chainflexlife

典型应用领域

- 用于带扭转运动的极高要求应用, Class 6
- 特别适用于机器人和三维运动的应用, Class 1
- 完全耐油, Class 3
- 每1米电缆长度可扭转±180°, Class 3
- 可用于室内和室外应用, 抗紫外线
- 机器人, 输送系统, 主轴驱动器

产品代码	芯数及 截面积 [mm²]	最大外径 (d) [mm]	铜含量 [kg/km]	重量 [kg/km]
CFROBOT2.07.04.C	(4G0.75)C	8.0	43	78
CFROBOT2.07.05.C	(5G0.75)C	8.5	51	90
CFROBOT2.07.07.C	(7G0.75)C	10.0	71	120
CFROBOT2.07.12.C	(12G0.75)C	14.0	122	214
CFROBOT2.07.18.C	(18G0.75)C	16.5	185	301

注: 表中所列外径为最大值, 可能有较小的公差。
G =带黄-绿接地线 x =不带接地线



电缆适用于chainflex® CASE

使用chainflex® CASE简化电缆运输、节省存储空间, 并可快速再订购 - igus®的电缆运输和存储方案
更多信息 www.igus.com.cn/cf-case



chainflex® CFROBOT3

数据电缆 | PUR

36 10,000,000
质保双循环

10 x d
弯曲半径, 拖链内移动

±180°/m
扭转角度

- 用于扭转应用
- PUR 外护套
- 带屏蔽
- 耐油和冷却剂

- 阻燃
- 耐划痕
- 抗水解和微生物

移动参数

弯曲半径	三维拖链内扭转 固定铺设	最小 10 x d 最小 5 x d
使用温度范围	三维拖链内扭转 固定铺设	-25°C 至 +80°C -50°C 至 +80°C (符合 DIN EN 50305)
最大速度	三维拖链内扭转	180°/s
最大加速度	三维拖链内扭转	60°/s
行程		适用于机器人和三维运动, Class 1
扭转		每1米电缆长度可扭转±180°, Class 3

电缆结构

导体	高抗弯强度的镀锡铜多股线 (符合 DIN EN 60228 标准)
绝缘材料	高机械性能的 TPE 混合物
芯线结构	每2根芯线以短节距对绞, 再将所有对线以短节距围, 绕高强度中芯线绞合在一起
芯线识别	颜色代码符合 DIN 47100 标准
总屏蔽	高抗扭强度的镀锡铜丝编织屏蔽 光学覆盖率85%
外护套	低粘性、无卤素且高耐磨的PUR混合物, 适用于拖链 (符合 DIN EN 50363-10-2 标准) 颜色: 深蓝色 (与 RAL 5011 相似)

电气参数

额定电压	300/500V (符合 DIN VDE 0298-3 标准) 300V (UL 认证)
测试电压	2000V (符合 DIN EN 50395 标准)

特性和认证

抗UV	高
耐油	耐油 (符合 DIN EN 50363-10-2 标准), Class 3
阻燃	符合 IEC 60332-1-2 电缆燃烧测试, VW-1, FT1, FT2 / 水平燃烧
无硅	不含腐蚀性的硅 (符合 PV 3.10.7 - 1992 标准)

图片示例

负载	低	1	2	3	4	5	6	7	最高
行程	架空	1	2	3	4	5	6	≥ 400 m	
耐油	不可	1	2	3	4	最高			
扭转	不可	1	2	3	4	±360°			

Class 6.1.3.3

经UL认证	证书号码 No.B129699: “igus chainflex 电缆质保承诺和使用寿命计算器基于每年20亿次双循环测试” 详细信息请见数据参数表 ▶ www.igus.com.cn/CFROBOT3
UL/CSA AWM	
NFPA	符合 NFPA 79-2018 标准 第 12.9 章节
EAC	证书号码 No. RU C-DE.ME77.B.00300/19
REACH	符合 (EC) No. 1907/2006 (REACH) 标准
RoHS 无铅	符合 2011/65/EC (RoHS-II/RoHS-III) 标准
clean-room 无尘室	符合 ISO Class 1 标准。外护套材料与 CF77.UL.05.12.D 一致, 电缆材料经 IPA 测试, 符合 DIN EN ISO 14644-1 标准
CE	符合 2014/35/EC 标准
UKCA	符合英国相关条例规定 (截至2021年8月)

质保承诺的使用寿命 (详见 188)

双循环次数*	500万次	750万次	1000万次
适用温度范围 从/至 [°C]	最大扭转角度 [°/m]	最大扭转角度 [°/m]	最大扭转角度 [°/m]
-25/-15	±150	±90	±30
-15/+70	±180	±120	±60
+70/+80	±150	±90	±30

* 更多双循环次数? 在线计算使用寿命 ▶ www.igus.com.cn/chainflexlife

典型应用领域

- 用于带扭转运动的极高要求应用, Class 6
- 特别适用于机器人和三维运动的应用, Class 1
- 完全耐油, Class 3
- 每1米电缆长度可扭转±180°, Class 3
- 可用于室内和室外应用, 抗紫外线
- 机器人, 输送系统, 主轴驱动器

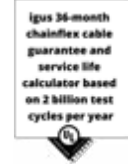
产品代码	芯数及截面积 [mm²]	最大外径 (d) [mm]	铜含量 [kg/km]	重量 [kg/km]
CFROBOT3.02.03.02	(3x(2x0.25))C	9.0	33	84
CFROBOT3.02.04.02	(4x(2x0.25))C	10.5	38	103
CFROBOT3.02.06.02	(6x(2x0.25))C	11.5	52	127
CFROBOT3.02.08.02	(8x(2x0.25))C	13.5	66	170
CFROBOT3.05.05.02	(5x(2x0.5))C	12.5	80	170

注: 表中所列外径为最大值, 可能有较小的公差。
G = 带黄-绿接地线 x = 不带接地线



电缆适用于 chainflex® CASE

使用 chainflex® CASE 简化电缆运输、节省存储空间, 并可快速再订购 - igus® 的电缆运输和存储方案
更多信息 www.igus.com.cn/cf-case



chainflex® CFROBOT4

测量系统电缆 | PUR

36 10,000,000
质保双循环

10 x d
弯曲半径, 拖链内移动

±180°/m
扭转角度

- 用于扭转应用
- PUR 外护套
- 带屏蔽
- 耐油和冷却剂

- 阻燃
- 不含PVC 和卤素
- 耐划痕
- 抗水解和微生物

移动参数

弯曲半径	三维拖链内扭转 固定铺设	最小 10 x d 最小 5 x d
使用温度范围	三维拖链内扭转 固定铺设	-25°C 至 +80°C -50°C 至 +80°C (符合DIN EN 50305)
最大速度	三维拖链内扭转	180°/s
最大加速度	三维拖链内扭转	60°/s
行程	适用于机器人和三维运动, Class 1	
扭转	每1米电缆长度可扭转±180°, Class 3	

电缆结构

导体	高抗弯强度的镀锡铜多股线 (符合DIN EN 60228标准)
绝缘材料	高机械性能的 TPE 混合物
芯线识别	符合测量系统标准 ▶ 产品订购表
单元屏蔽	高抗扭强度的镀锡铜丝编织屏蔽
总屏蔽	高抗扭强度的镀锡铜丝编织屏蔽 光学覆盖率80%
外护套	低粘性、无卤素且高耐磨的PUR混合物, 适用于拖链 (符合DIN EN 50363-10-2标准) 颜色: 深蓝色 (与 RAL 5011 相似) 其他请见 ▶ 产品订购表

电气参数

额定电压	50V 30V (UL认证)
测试电压	500V

图片示例

Class 6.1.3.3

负载
行程
耐油
扭转

低	1	2	3	4	5	6	7	最高
架空	1	2	3	4	5	6	≥ 400 m	
不可	1	2	3	4	最高			
不可	1	2	3	4	±360°			

特性和认证

抗UV	高
耐油	耐油 (符合 DIN EN 50363-10-2 标准), Class 3
阻燃	符合 IEC 60332-1-2 电缆燃烧测试, VW-1, FT1, FT2 / 水平燃烧
无硅	不含腐蚀性的硅 (符合PV 3.10.7 - 1992标准)
无卤素	符合 DIN EN 60754 标准
经UL认证	证书编号No.B129699: “igus提供的36个月chainflex电缆质保和使用寿命在线计算服务, 建立在每年进行的20亿次循环测试的基础上” 详细信息请见数据参数表 ▶ www.igus.com.cn/CFROBOT4
UL/CSA AWM	
NFPA	符合 NFPA 79-2018标准 第 12.9 章节
EAC	证书编号 RU C-DE.ME77.B.00295/19
REACH	符合(EC) No. 1907/2006 (REACH)标准
无铅	符合 2011/65/EC (RoHS-II/RoHS-III) 标准
无尘室	符合 ISO Class 1标准。外护套材料与 CF77.UL.05.12.D 一致, 电缆材料经 IPA 测试, 符合 DIN EN ISO 14644-1 标准
CE	符合 2014/35/EC 标准
UKCA	符合英国有效条例规定 (自08/2021起)

质保承诺的使用寿命 (页码 188)

双循环次数*	500万次	750万次	1000万次
适用温度范围 从/至 [°C]	最大扭转角度 [°/m]	最大扭转角度 [°/m]	最大扭转角度 [°/m]
-25/-15	±150	±90	±30
-15/+70	±180	±120	±60
+70/+80	±150	±90	±30

* 更多双循环次数? 在线计算使用寿命 ▶ www.igus.com.cn/chainflexlife

典型应用领域

- 用于带扭转运动的极高要求应用, Class 6
- 特别适用于机器人和三维运动的应用, Class 1
- 完全耐油, Class 3
- 每1米电缆长度可扭转±180°, Class 3
- 可用于室内和室外应用, 抗紫外线
- 机器人, 输送系统, 主轴驱动器

质保承诺
igus chainflex
36
最高可达36个月

igus 36-month
chainflex cable
guarantee and
service life
calculator based
on 2 billion test
cycles per year

CFRIP

UL LISTED

UL US

NEC

NFPA

UL A

DNV

EAC

REACH

RoHS

clean-room

UL

CE

UKCA

质保承诺
igus chainflex
36
最高可达36个月

igus 36-month
chainflex cable
guarantee and
service life
calculator based
on 2 billion test
cycles per year

chainflex® CFROBOT4

测量系统电缆 | PUR

Class 6.1.3.3

负载
行程
耐油
扭转

低	1	2	3	4	5	6	7	最高
架空	1	2	3	4	5	6	≥ 400 m	
不可	1	2	3	4	最高			
不可	1	2	3	4	±360°			



图片示例

产品代码	芯数及截面积 [mm²]	最大外径 (d) [mm]	铜含量 [kg/km]	重量 [kg/km]	产品代码	芯线组	颜色代码
CFROBOT4.001	(3x(2x0.14)C+(4x0.14)+(2x0.5))C	10.5	62	115	CFROBOT4.001	3x(2x0.14)C 4x0.14 2x0.5	绿色/黄色, 黑色/棕色, 红色/橙色 灰色/蓝色/白色-黄色/白色-黑色 棕色-红色/棕色-蓝色
CFROBOT4.006	(3x(2x0.14C+(4x0.14)+(4x0.22)+(2x0.5))C	11.5	74	135	CFROBOT4.006	3x(2x0.14)C (4x0.14) (4x0.22) (2x0.5)	绿色/黄色, 黑色/棕色, 红色/橙色 灰色/蓝色/白色-黄色/白色-黑色 黄色-棕色/灰色-棕色/绿色-黑色/绿色-红色 棕色-红色/棕色-蓝色
CFROBOT4.009	(4x(2x0.25)+(2x0.5))C	9.0	48	90	CFROBOT4.009	4x(2x0.25) 2x0.5	棕色/绿色, 蓝色/紫色, 灰色/粉色, 红色/黑色 白色, 棕色
CFROBOT4.015	(4x(2x0.14)+4x0.5)C	9.0	49	91	CFROBOT4.015	4x(2x0.14) 4x0.5	棕色/绿色, 蓝色/紫色, 灰色/粉色, 红色/黑色 蓝色, 白色, 棕色-绿色, 白色-绿色
CFROBOT4.028 ¹³⁾	(2x(2x0.20)+(2x0.38))C	7.5	44	72	CFROBOT4.028 ¹³⁾	2x(2x0.20) (2x0.38)	绿色/黄色, 粉色/蓝色 红色/黑色

¹³⁾ 外护套颜色: 黄绿色 (与RAL 6018 相似)

注: 表中所列外径为最大值, 可能有较小的公差。
G =带黄-绿接地线 x =不带接地线



电缆适用于chainflex® CASE

使用chainflex® CASE简化电缆运输、节省存储空间, 并可快速再订购 - igus®的电缆运输和存储方案
更多信息 www.igus.com.cn/cf-case



- 订购示例:** CFROBOT4.009 - 您可以选择任意长度 (以0.5m递增)
CFROBOT4chainflex®高柔性电缆系列.009测量系统代码
- 在线订购** ▶ www.igus.com.cn/CFROBOT4
- 24小时内或当天即可发**
发货时间: 货物发出前的平均时间



igus 36-month chainflex cable guarantee and service life calculator based on 2 billion test cycles per year



igus 36-month chainflex cable guarantee and service life calculator based on 2 billion test cycles per year

chainflex® CFROBOT5

光缆 | TPE

36 10,000,000
质保双循环

10 x d
弯曲半径, 拖链内移动

±180°/m
扭转角度

- 用于扭转应用
- TPE外护套
- 耐油, 耐生物油
- 抗 UV

- 低温移动应用
- 抗水解和微生物
- 不含PVC 和卤素

移动参数

弯曲半径	三维拖链内扭转 最小 10 x d 固定铺设 最小 5 x d
使用温度范围	三维拖链内扭转 -25°C 至 +80°C 固定铺设 -55°C 至 +80°C (符合DIN EN 50305)
最大速度	三维拖链内扭转 180°/s
最大加速度	三维拖链内扭转 60°/s
行程	适用于机器人和三维运动, Class 1
扭转	每1米电缆长度可扭转±180°, Class 3

电缆结构

导体	50/125 μm, 62.5/125 μm 玻璃纤维光纤配合聚酰胺去应力元件
芯线结构	FOC 芯线与高抗拉纤维填充元件围绕中心元件绞合在一起
芯线识别	► 产品订购表
外护套	低粘性, TPE 基混合物, 特别耐磨损且具有高度的灵活性, 适用于拖链 颜色: 黑色 (与 RAL 9005相似)

特性和认证

抗UV	高
耐油	耐油 (符合 DIN EN 60811-404 标准), 还耐生物油 (符合 VDMA 24568 标准第 8 章S-MB, 经 DEA 检测), Class 4
无硅	不含腐蚀性的硅 (符合PV 3.10.7 - 1992标准)
无卤素	符合 DIN EN 60754 标准
经UL认证	证书编号No.B129699: “igus提供的36个月chainflex电缆质保和使用寿命在线计算服务, 建立在每年进行的20亿次循环测试的基础上”
REACH	符合(CE) No. 1907/2006 (REACH)标准
无铅	符合 2011/65/EC (RoHS-II/RoHS-III) 标准

图片示例

低	1	2	3	4	5	6	7	最高
架空	1	2	3	4	5	6	≥ 400 m	
不可	1	2	3	4	最高			
不可	1	2	3	4	±360°			

Class 6.1.4.3

无尘室

符合 ISO Class 1标准。外护套材料与 CF9.15.07 一致, 电缆材料经 IPA 检测, 符合 DIN EN ISO 14644-1 标准
符合 2014/35/EC 标准

CE

UKCA

符合英国相关条例规定 (截至2021年8月)

质保承诺的使用寿命 (详见 188)

双循环次数*	500万次	750万次	1000万次
适用温度范围 从/至 [°C]	最大扭转角度 [°/m]	最大扭转角度 [°/m]	最大扭转角度 [°/m]
-35/-25	±150	±90	±30
-25/+70	±180	±120	±60
+70/+80	±150	±90	±30

* 更多双循环次数? 在线计算使用寿命 ► www.igus.com.cn/chainflexlife

典型应用领域

- 用于带扭转运动的极高要求应用, Class 6
- 特别适用于机器人和三维运动的应用, Class 1
- 完全耐油, 还耐生物油, Class 4
- 每1米电缆长度可扭转±180°, Class 3
- 可用于室内和室外应用, 抗紫外线
- 机器人, 输送系统

产品代码	光纤数量/ 纤维直径/ 导体截面积	最大外径(d) [mm]	重量 [kg/km]
CFROBOT5.500 ¹¹⁾	2x62.5/125	8.5	53
CFROBOT5.501 ¹¹⁾	2x50/125	8.5	53

¹¹⁾ 老型号

注: 表中所列外径为最大值, 可能有较小的公差。
G =带黄-绿接地线 x =不带接地线

产品代码	带宽 [MHz x km] @ 850nm	衰减 [dB/km] @ 650nm	带宽 [MHz x km] @ 850nm	衰减 [dB/km] @ 850nm	光纤识别
CFROBOT5.500 ¹¹⁾	≥ 200	≤ 3.0	≥ 500	≤ 0.7	橙色芯线带白色数字
CFROBOT5.501 ¹¹⁾	≥ 500	≤ 2.5	≥ 500	≤ 0.7	蓝色芯线带白色数字



电缆适用于chainflex® CASE

使用chainflex® CASE简化电缆运输、节省存储空间, 并可快速再订购 - igus®的电缆运输和存储方案
更多信息 www.igus.com.cn/cf-case



质保承诺
igus chainflex
36
最高可达36个月

igus 36-month
chainflex cable
guarantee and
service life
calculator based
on 2 billion test
cycles per year

质保承诺
igus chainflex
36
最高可达36个月

igus 36-month
chainflex cable
guarantee and
service life
calculator based
on 2 billion test
cycles per year

CFRIP

UL LISTED

UL

NEC

NFPA

CUPA

DNV

EAC

REACH

RoHS

clean-room

UL

CE

UKCA

UL

UL

UL

UL

chainflex® CFROBOT6

动力电缆 | PUR

36 10,000,000
质保双循环

10 x d
弯曲半径, 拖链内移动

±180°/m
扭转角度

- 用于扭转应用
- PUR 外护套
- 耐油和冷却剂
- 阻燃

- 不含PVC 和卤素
- 耐划痕
- 抗水解和微生物

移动参数

弯曲半径	三维拖链内扭转 最小 10 x d 固定铺设 最小 5 x d
使用温度范围	三维拖链内扭转 -25°C 至 +80°C 固定铺设 -55°C 至 +80°C (符合DIN EN 50305)
最大速度	三维拖链内扭转 180°/s
最大加速度	三维拖链内扭转 60°/s
行程	适用于机器人和三维运动, Class 1
扭转	每1米电缆长度可扭转±180°, Class 3

电缆结构

导体	高抗弯强度的镀锡铜多股线 (符合 DIN EN 60228 标准)
绝缘材料	高机械性能的 TPE 混合物
芯线识别	一根为黄-绿芯线, 其余为黑色芯线带白色数字1-2
外护套	低粘性、无卤素且高耐磨的PUR混合物, 适用于拖链 (符合DIN EN 50363-10-2标准) 颜色: 深蓝色 (与 RAL 5011 相似)

电气参数

额定电压	600/1000V (符合DIN VDE 0298-3标准) 1000V (UL认证)
测试电压	4000V (符合DIN EN 50395标准)

特性和认证

抗UV	高
耐油	耐油 (符合 DIN EN 50363-10-2 标准), Class 3
阻燃	符合 IEC 60332-1-2 电缆燃烧测试, VW-1, FT1, FT2 / 水平燃烧
无硅	不含腐蚀性的硅 (符合PV 3.10.7 - 1992标准)
无卤素	符合 DIN EN 60754 标准

图片示例

Class 6.1.3.3

经UL认证	证书编号No.B129699: “igus提供的36个月chainflex电缆质保和使用寿命在线计算服务, 建立在每年进行的20亿次循环测试的基础上” 详细信息请见数据参数表 ▶ www.igus.com.cn/CFROBOT6
UL/CSA AWM	
NFPA	符合 NFPA 79-2018标准 第 12.9 章节
EAC	证书编号No.RU C-DE.ME77.B.00863/20
REACH	符合(EC) No. 1907/2006 (REACH)标准
RoHS 无铅	符合 2011/65/EC (RoHS-II/RoHS-III) 标准
无尘室	符合 ISO Class 1标准。外护套材料与 CF77.UL.05.12.D 一致, 电缆材料经 IPA 测试, 符合 DIN EN ISO 14644-1 标准
CE	符合 2014/35/EC 标准
UKCA	符合英国有效条例规定 (自08/2021起)

质保承诺的使用寿命 (详见 188)

双循环次数*	500万次	750万次	1000万次
适用温度范围 从/至 [°C]	最大扭转角度 [°/m]	最大扭转角度 [°/m]	最大扭转角度 [°/m]
-25/-15	±150	±90	±30
-15/+70	±180	±120	±60
+70/+80	±150	±90	±30

* 更多双循环次数? 在线计算使用寿命 ▶ www.igus.com.cn/chainflexlife

典型应用领域

- 用于带扭转运动的极高要求应用, Class 6
- 特别适用于机器人和三维运动的应用, Class 1
- 完全耐油, Class 3
- 每1米电缆长度可扭转±180°, Class 3
- 可用于室内和室外应用, 抗紫外线
- 机器人, 输送系统, 主轴驱动器

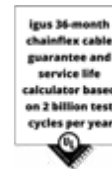
产品代码	芯数及截面积 [mm²]	最大外径 (d) [mm]	铜含量 [kg/km]	重量 [kg/km]
CFROBOT6.160.03 ¹⁾	3G16	18.0	475	578
CFROBOT6.250.03	3G25	22.0	737	896

¹⁾ 老型号

注: 表中所列外径为最大值, 可能有较小的公差。
G =带黄-绿接地线 x =不带接地线

负载
行程
耐油
扭转

低	1	2	3	4	5	6	7	最高
架空	1	2	3	4	5	6	≥ 400 m	
不可	1	2	3	4	最高			
不可	1	2	3	4	±360°			



chainflex® CFROBOT7

动力电缆 | PUR

36 10,000,000
质保双循环

10 x d
弯曲半径, 拖链内移动

±180°/m
扭转角度

- 用于扭转应用
- PUR 外护套
- 带屏蔽
- 耐油和冷却剂

- 阻燃
- 不含PVC 和卤素
- 耐划痕
- 抗水解和微生物

移动参数

弯曲半径	三维拖链内扭转 最小 10 x d 固定铺设 最小 5 x d
使用温度范围	三维拖链内扭转 -25°C 至 +80°C 固定铺设 -55°C 至 +80°C (符合DIN EN 50305)
最大速度	三维拖链内扭转 180°/s
最大加速度	三维拖链内扭转 60°/s
行程	适用于机器人和三维运动, Class 1
扭转	每1米电缆长度可扭转±180°, Class 3

电缆结构

导体	高抗弯强度的镀锡铜多股线 (符合 DIN EN 60228 标准)
绝缘材料	高机械性能的 TPE 混合物
芯线识别	动力导线: 一根为黄-绿芯线, 其余均为黑色芯线带白色数字 2 对控制对线: 黑色芯线带白色数字 1.控制芯线: 5 2.控制芯线: 6 3.控制芯线: 7 4.控制芯线: 8 4 对控制对线: 颜色代码符合DIN 47100标准 高抗扭强度的镀锡铜丝编织屏蔽 光学覆盖率85%
总屏蔽	低粘性、无卤素且高耐磨的PUR混合物, 适用于拖链 (符合DIN EN 50363-10-2标准) 颜色: 深蓝色 (与 RAL 5011 相似)
外护套	

电气参数

额定电压	600/1000V (符合DIN VDE 0298-3标准) 1000V (UL认证)
测试电压	4000V (符合DIN EN 50395标准)

负载
行程
耐油
扭转

低	1	2	3	4	5	6	7	最高
架空	1	2	3	4	5	6	≥ 400 m	
不可	1	2	3	4	最高			
不可	1	2	3	4	±360°			

Class 6.1.3.3

特性和认证

抗UV	高
耐油	耐油 (符合 DIN EN 50363-10-2 标准), Class 3
阻燃	符合 IEC 60332-1-2 电缆燃烧测试, VW-1, FT1, FT2 / 水平燃烧
无硅	不含腐蚀性的硅 (符合PV 3.10.7 - 1992标准)
无卤素	符合 DIN EN 60754 标准
经UL认证	证书编号No.B129699: “igus提供的36个月chainflex电缆质保和使用寿命在线计算服务, 建立在每年进行的20亿次循环测试的基础上” 详细信息请见数据参数表 ▶ www.igus.com.cn/CFROBOT7
UL/CSA AWM	
NFPA	符合 NFPA 79-2018标准 第 12.9 章节
EAC	证书编号No.RU C-DE.ME77.B.00863/20
REACH	符合(EC) No. 1907/2006 (REACH)标准
RoHS 无铅	符合 2011/65/EC (RoHS-II/RoHS-III) 标准
无尘室	符合 ISO Class 1标准。外护套材料与 CF77.UL.05.12.D 一致, 电缆材料经 IPA 测试, 符合 DIN EN ISO 14644-1 标准 符合 2014/35/EC 标准
CE	
UKCA	符合英国相关条例规定 (截至2021年8月)

质保承诺的使用寿命 (页码 188)

双循环次数*	500万次	750万次	1000万次
适用温度范围 从/至 [°C]	最大扭转角度 [°/m]	最大扭转角度 [°/m]	最大扭转角度 [°/m]
-25/-15	±150	±90	±30
-15/+70	±180	±120	±60
+70/+80	±150	±90	±30

* 更多双循环次数? 在线计算使用寿命 ▶ www.igus.com.cn/chainflexlife

典型应用领域

- 用于带扭转运动的极高要求应用, Class 6
- 特别适用于机器人和三维运动的应用, Class 1
- 完全耐油, Class 3
- 每1米电缆长度可扭转±180°, Class 3
- 可用于室内和室外应用, 抗紫外线
- 机器人, 输送系统, 主轴驱动器

质保承诺
igus chainflex
36
最高可达36个月

igus 36-month
chainflex cable
guarantee and
service life
calculator based
on 2 billion test
cycles per year

CFRIP

UL LISTED

UL US

NEC

NFPA

UL A

DNV

EAC

REACH

RoHS

clean-room

UL

CE

UKCA

质保承诺
igus chainflex
36
最高可达36个月

igus 36-month
chainflex cable
guarantee and
service life
calculator based
on 2 billion test
cycles per year

chainflex® CFROBOT7

动力电缆 | PUR



IGUS® CHAINFLEX® CF ROBOT 7

图片示例

产品代码	芯数及截面积 [mm²]	最大外径(d) [mm]	铜含量 [kg/km]	重量 [kg/km]
2 对控制对线				
CFROBOT7.07.03.02.02.C	(4G0.75+2x(2x0.34)C)C	11.5	88	155
CFROBOT7.15.15.02.02.C	(4G1.5+2x(2x1.5)C)C	16.5	197	304
CFROBOT7.25.15.02.02.C	(4G2.5+2x(2x1.5)C)C	16.5	243	349
4 对控制对线				
CFROBOT7.40.02.02.04.C	(4G4.0+4x(2x0.25)C)C	17.0	253	366
不带控制对线				
CFROBOT7.15.03.C	(3G1.5)C	8.5	61	98
CFROBOT7.15.04.C	(4G1.5)C	9.5	77	120
CFROBOT7.25.03.C	(3G2.5)C	10.0	93	142
CFROBOT7.25.04.C	(4G2.5)C	11.0	119	173
CFROBOT7.60.04.C	(4G6.0)C	15.0	278	374

注：表中所列外径为最大值，可能有较小的公差。
G = 带黄-绿接地线 x = 不带接地线



电缆适用于chainflex® CASE

使用chainflex® CASE简化电缆运输、节省存储空间，并可快速再订购 - igus®的电缆运输和存储方案
更多信息 www.igus.com.cn/cf-case



Class 6.1.3.3

负载
行程
耐油
扭转

低	1	2	3	4	5	6	7	最高
架空	1	2	3	4	5	6	≥ 400 m	
不可	1	2	3	4	最高			
不可	1	2	3	4	±360°			



igus 36-month chainflex cable guarantee and service life calculator based on 2 billion test cycles per year

订购示例：CFROBOT7.15.03.C - 您可以选择任意长度（以0.5m递增）
CFROBOT7chainflex®高柔性电缆系列.15截面积代码.03芯线数量

在线订购 ▶ www.igus.eu/CFROBOT7

24小时内或当天即可发
发货时间：货物发出前的平均时间



igus 36-month chainflex cable guarantee and service life calculator based on 2 billion test cycles per year

chainflex® CFROBOT

主轴/单芯电缆 | TPE

36 10,000,000
质保双循环

10 x d
弯曲半径, 拖链内移动

±180°/m
扭转角度

- 用于扭转应用
- TPE外护套
- 带屏蔽
- 耐油, 耐生物油

- 不含PVC
- 抗 UV
- 阻燃
- 抗水解和微生物

移动参数

弯曲半径	三维拖链内扭转 最小 10 x d 固定铺设 最小 5 x d
使用温度范围	三维拖链内扭转 -35°C至+90°C 固定铺设 -50°C 至 +100°C (符合DIN EN 50305)
最大速度	三维拖链内扭转 180°/s
最大加速度	三维拖链内扭转 60°/s
行程	适用于机器人和三维运动, Class 1
扭转	每1米电缆长度可扭转±180°, Class 3

电缆结构

导体	特别耐弯折电缆
绝缘材料	高机械性能的 TPE 混合物
总屏蔽	高抗扭强度的镀锡铜丝编织屏蔽 光学覆盖率90%
外护套	低粘性, TPE 基混合物, 特别耐磨损且具有高度的灵活性, 适用于拖链 颜色: 黑色 (与 RAL 9005相似)

电气参数

额定电压	600/1000V (符合DIN VDE 0298-3标准) 1000V (UL认证)
测试电压	4000V (符合DIN EN 50395标准)

特性和认证

抗UV	高
耐油	耐油 (符合 DIN EN 60811-404 标准), 还耐生物油 (符合 VDMA 24568 标准第 8 章S-MB, 经 DEA 检测), Class 4
阻燃	符合 IEC 60332-1-2 电缆燃烧测试, VW-1, FT1, FT2 / 水平燃烧
无硅	不含腐蚀性的硅 (符合PV 3.10.7 - 1992标准)
经UL认证	证书编号No.B129699: “igus提供的36个月chainflex电缆质保和使用寿命在线计算服务, 建立在每年进行的20亿次循环测试的基础上”

图片示例

负载
行程
耐油
扭转

低	1	2	3	4	5	6	7	最高
架空	1	2	3	4	5	6	≥ 400 m	
不可	1	2	3	4	最高			
不可	1	2	3	4	±360°			

Class 6.1.4.3

UL/CSA AWM	详细信息请见数据参数表 ▶ www.igus.com.cn/CFROBOT
NFPA	符合 NFPA 79-2018标准 第 12.9 章节
EAC	证书编号No.RU C-DE.ME77.B.00863/20
REACH	符合(EC) No. 1907/2006 (REACH)标准
无铅	符合 2011/65/EC (RoHS-II/RoHS-III) 标准
无尘室	符合 ISO Class 1 标准。外护套材料与CF34.UL.25.04.D 一致, 电缆材料经 IPA 测试, 符合 DIN EN ISO 14644-1 标准
CE	符合 2014/35/EC 标准
UKCA	符合英国有效条例规定 (自08/2021起)

质保承诺的使用寿命 (页码 188)

双循环次数*	500万次	750万次	1000万次
适用温度范围 从/至 [°C]	最大扭转角度 [°/m]	最大扭转角度 [°/m]	最大扭转角度 [°/m]
-35/-25	±150	±90	±30
-25/+70	±180	±120	±60
+70/+80	±150	±90	±30

* 更多双循环次数? 在线计算使用寿命 ▶ www.igus.com.cn/chainflexlife

典型应用领域

- 用于带扭转运动的极高要求应用, Class 6
- 特别适用于机器人和三维运动的应用, Class 1
- 完全耐油, 还耐生物油, Class 4
- 每1米电缆长度可扭转±180°, Class 3
- 可用于室内和室外应用, 抗紫外线
- 机器人, 输送系统, 主轴驱动器

产品代码	芯数及截面积 [mm²]	最大外径 (d) [mm]	铜含量 [kg/km]	重量 [kg/km]
CFROBOT.035	(1x10)C	10.5	125	194
CFROBOT.036	(1x16)C	12.0	189	269
CFROBOT.037	(1x25)C	14.5	298	392
CFROBOT.038	(1x35)C	15.5	403	528

注: 表中所列外径为最大值, 可能有较小的公差。
G = 带黄-绿接地线 x = 不带接地线



电缆适用于chainflex® CASE

使用chainflex® CASE简化电缆运输、节省存储空间, 并可快速再订购 - igus®的电缆运输和存储方案
更多信息 www.igus.com.cn/cf-case



chainflex® CFROBOT8

总线电缆 | PUR

36 10,000,000
质保双循环

10 x d
弯曲半径, 拖链内移动

±180°/m
扭转角度

- 用于扭转应用
- PUR 外护套
- 带屏蔽
- 耐油和冷却剂

- 阻燃
- 耐划痕
- 抗水解和微生物

移动参数

弯曲半径	三维拖链内扭转 最小 10 x d 固定铺设 最小 5 x d
使用温度范围	可扭转的拖链 -25°C至+70°C 固定铺设 -50°C至+70°C (符合DIN EN 50305)
最大速度	三维拖链内扭转 180°/s
最大加速度	三维拖链内扭转 60°/s
行程	适用于机器人和三维运动, Class 1
扭转	每1米电缆长度可扭转±180°, Class 3

电缆结构

导体	高抗弯强度的精细镀锡铜或裸铜多股线 (符合 DIN EN 60228 标准)
绝缘材料	符合总线规格标准
芯线结构	符合总线规格标准
芯线识别	符合总线规格标准 ▶ 产品订购表
中间层	复合材料的缠绕带缠在芯线束外
总屏蔽	抗扭、镀锡铜丝编织屏蔽。 光学覆盖率80%
外护套	低粘性、无卤素且高耐磨的PUR混合物, 适用于拖链 (符合DIN EN 50363-10-2标准) 颜色: 深蓝色 (与 RAL 5011 相似)

电气参数

额定电压	50V 300V (UL认证)
测试电压	500V

负载
行程
耐油
扭转

低	1	2	3	4	5	6	7	最高
架空	1	2	3	4	5	6	≥ 400 m	
不可	1	2	3	4	最高			
不可	1	2	3	4	±360°			

Class 6.1.3.3

特性和认证

抗UV	高
耐油	耐油 (符合 DIN EN 50363-10-2 标准), Class 3
阻燃	符合 IEC 60332-1-2 电缆燃烧测试, VW-1, FT1, FT2 / 水平燃烧
无硅	不含腐蚀性的硅 (符合PV 3.10.7 - 1992标准)
经UL认证	证书编号No.B129699: “igus提供的36个月chainflex电缆质保和使用寿命在线计算服务, 建立在每年进行的20亿次循环测试的基础上”
UL/CSA AWM	详细信息请见数据参数表 ▶ www.igus.com.cn/CFROBOT8
EAC	证书编号 RU C-DE.ME77.B.00295/19
REACH	符合(EC) No. 1907/2006 (REACH)标准
无铅	符合 2011/65/EC (RoHS-II/RoHS-III) 标准
无尘室	符合 ISO Class 1标准。外护套材料与 CF77.UL.05.12.D 一致, 电缆材料经 IPA 测试, 符合 DIN EN ISO 14644-1 标准
CE	符合 2014/35/EC 标准
UKCA	符合英国有效条例规定 (自08/2021起)

质保承诺的使用寿命 (页码 188)

双循环次数*	500万次	750万次	1000万次
适用温度范围 从/至 [°C]	最大扭转角度 [°/m]	最大扭转角度 [°/m]	最大扭转角度 [°/m]
-25/-15	±150	±90	±30
-15/+60	±180	±120	±60
+60/+70	±150	±90	±30

* 更多双循环次数? 在线计算使用寿命 ▶ www.igus.com.cn/chainflexlife

典型应用领域

- 用于带扭转运动的极高要求应用, Class 6
- 特别适用于机器人和三维运动的应用, Class 1
- 完全耐油, Class 3
- 每1米电缆长度可扭转±180°, Class 3
- 可用于室内和室外应用, 抗紫外线
- 机器人, 输送系统, 主轴驱动器



igus 36-month chainflex cable guarantee and service life calculator based on 2 billion test cycles per year



igus 36-month chainflex cable guarantee and service life calculator based on 2 billion test cycles per year



chainflex® CFROBOT8

总线电缆 | PUR

Class 6.1.3.3

负载
行程
耐油
扭转

低	1	2	3	4	5	6	7	最高
架空	1	2	3	4	5	6	≥ 400 m	
不可	1	2	3	4	最高			
不可	1	2	3	4	±360°			



图片示例

产品代码	芯数及截面积 [mm²]	最大外径 (d) [mm]	铜含量 [kg/km]	重量 [kg/km]	产品代码	特性波阻抗 [Ω]	芯线组	颜色代码
Profibus (1x2x0.64mm)								
CFROBOT8.001	(2x0.35)C	8.0	28	63	CFROBOT8.001	150	(2x0.35)C	红色, 绿色
CAN-Bus								
CFROBOT8.022	(4x0.5)C	7.5	41	78	CFROBOT8.022	120	(4x0.5)C	白色, 绿色, 棕色, 黄色 (四星式绞合)
DeviceNet								
CFROBOT8.030	(2xAWG24)C+(2xAWG22)C	9.5	31	77	CFROBOT8.030	120	(2xAWG24)C (2xAWG22)C	白色/蓝色 红色/黑色
Ethernet/CAT5/PoE								
CFROBOT8.045	4x(2x0.15)C	9.5	48	96	CFROBOT8.045	100	4x(2x0.15)C	白-绿/绿色, 白-橙/橙色, 白-蓝/蓝色, 白-棕/棕色
Ethernet/CAT6/PoE								
CFROBOT8.049	4x(2x0.15)C	9.5	48	96	CFROBOT8.049	100	4x(2x0.15)C	白-绿/绿色, 白-橙/橙色, 白-蓝/蓝色, 白-棕/棕色
Ethernet/CAT6A								
CFROBOT8.050	4x(2x0.15)C	10.5	51	134	CFROBOT8.050	100	4x(2x0.15)C	白-绿/绿色, 白-橙/橙色, 白-蓝/蓝色, 白-棕/棕色
Ethernet/CAT7								
CFROBOT8.052	4x(2x0.15)C	10.5	51	134	CFROBOT8.052	100	4x(2x0.15)C	白-绿/绿色, 白-橙/橙色, 白-蓝/蓝色, 白-棕/棕色
Profinet								
CFROBOT8.060	(2x(2x0.34))C	8.5	34	74	CFROBOT8.060	100	(2x(2x0.34))C	白色/蓝色, 黄色/橙色

注: 表中所列外径为最大值, 可能有较小的公差。
G=带黄-绿接地线 x=不带接地线



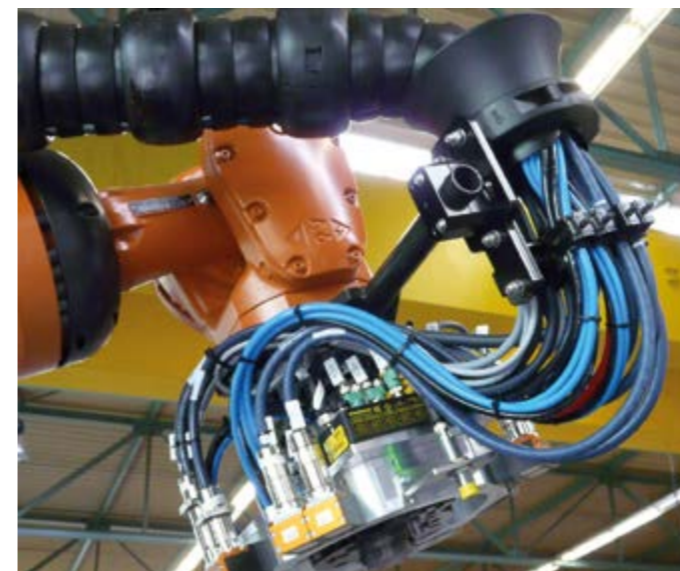
电缆适用于chainflex® CASE

使用chainflex® CASE简化电缆运输、节省存储空间, 并可快速再订购 - igus®的电缆运输和存储方案
更多信息 www.igus.com.cn/cf-case



总线电缆技术说明

chainflex® 高柔性总线电缆是专为拖链内持续移动运行而开发的, 并经过测试。外护套材料和内部结构设计的不同, 使总线电缆可以用于不同机械要求, 耐受不同的化学介质。我们的电缆不仅能满足不同总线的传输要求, 也能确保最大程度的EMC可靠性。并且在持续不断的拖链运行中, 我们的电缆也能保持稳定的电气性能。然而, 一个完整总线通信系统的质量不仅仅取决于所用的电缆。其所有元件 (电气部分, 连接系统和电缆) 之间的精确匹配也相当重要, 同时不同系统的最大传输距离和所需的数据传输量也需考虑在内。因此电缆不仅只是一个可靠地信号传输部件。igus® 建议您在设计总线系统时, 将所有因素都考虑在内, 我们也将用大量的测试结果帮助您确保系统运行的可靠性。



CFROBOT® 电缆用于燃料机自动化机器人生产线。以 readychain® 装配拖链系统形式供应。



igus 36-month chainflex cable guarantee and service life calculator based on 2 billion test cycles per year



chainflex® CFROBOT8.PLUS

总线电缆 | PUR

36 10,000,000
质保双循环

10 x d
弯曲半径, 拖链内移动

±360°/m
扭转角度

- 用于扭转应用
- PUR 外护套
- 带屏蔽
- 耐油和冷却剂
- 阻燃

- 不含PVC 和卤素
- 耐划痕
- 抗水解和微生物

移动参数

弯曲半径	三维拖链内扭转 最小 10 x d 固定铺设 最小 5 x d
使用温度范围	可扭转的拖链 -25°C至+70°C 固定铺设 -50°C至 +70°C (符合DIN EN 50305)
最大速度	三维拖链内扭转 360°/s
最大加速度	三维拖链内扭转 60°/s
行程	适用于机器人和三维运动, Class 1
扭转	每1米电缆长度可扭转±360°, Class 4

电缆结构

导体	高抗弯强度的镀锡铜多股线 (符合 DIN EN 60228 标准)
绝缘材料	符合总线规格标准
芯线结构	符合总线规格标准
芯线识别	符合总线规格标准 ▶ 产品订购表
中间层	复合材料的缠绕带缠在芯线束外
总屏蔽	抗扭、镀锡铜丝编织屏蔽。 光学覆盖率80%
外护套	低粘性、无卤素且高耐磨的PUR混合物, 适用于拖链 (符合DIN EN 50363-10-2标准) 颜色: 深蓝色 (与 RAL 5011 相似)

电气参数

额定电压	50V 30V (UL认证)
测试电压	500V

图片示例

Class 6.1.3.4

负载
行程
耐油
扭转

低	1	2	3	4	5	6	7	最高
架空	1	2	3	4	5	6	≥ 400 m	
不可	1	2	3	4	最高			
不可	1	2	3	4	±360°			

特性和认证

抗UV	高
耐油	耐油 (符合 DIN EN 50363-10-2 标准), Class 3
阻燃	符合 IEC 60332-1-2 电缆燃烧测试, VW-1, FT1, FT2 / 水平燃烧
无硅	不含腐蚀性的硅 (符合PV 3.10.7 - 1992标准)
无卤素	符合 DIN EN 60754 标准
经UL认证	证书编号No.B129699: “igus提供的36个月chainflex电缆质保和使用寿命在线计算服务, 建立在每年进行的20亿次循环测试的基础上” 详细信息请见数据参数表 ▶ www.igus.com.cn/CFROBOT8.PLUS
UL/CSA AWM	
EAC	证书编号 RU C-DE.ME77.B.00295/19
REACH	符合(EC) No. 1907/2006 (REACH)标准
无铅	符合 2011/65/EC (RoHS-II/RoHS-III) 标准
无尘室	符合 ISO Class 1标准。外护套材料与 CF77.UL.05.12.D 一致, 电缆材料经 IPA 测试, 符合 DIN EN ISO 14644-1 标准
CE	符合 2014/35/EC 标准
UKCA	符合英国有效条例规定 (自08/2021起)

质保承诺的使用寿命 (页码 188)

双循环次数*	500万次	750万次	1000万次
适用温度范围 从/至 [°C]	最大扭转角度 [°/m]	最大扭转角度 [°/m]	最大扭转角度 [°/m]
-25/-15	±330	±240	±150
-15/+60	±360	±270	±180
+60/+70	±330	±240	±150

*更多双循环次数? 在线计算使用寿命 ▶ www.igus.com.cn/chainflexlife

典型应用领域

- 用于带扭转运动的极高要求应用, Class 6
- 特别适用于机器人和三维运动的应用, Class 1
- 完全耐油, Class 3
- 每1米电缆长度可扭转±360°, Class 4
- 可用于室内和室外应用, 抗紫外线
- 机器人, 输送系统, 主轴驱动器

质保承诺
igus chainflex
36
最高可达36个月

igus 36-month
chainflex cable
guarantee and
service life
calculator based
on 2 billion test
cycles per year

CFRIP

UL LISTED

UL US

REACH

RoHS

clean-room

CE

UKCA

EAC

REACH

RoHS

clean-room

CE

UKCA

质保承诺
igus chainflex
36
最高可达36个月

igus 36-month
chainflex cable
guarantee and
service life
calculator based
on 2 billion test
cycles per year

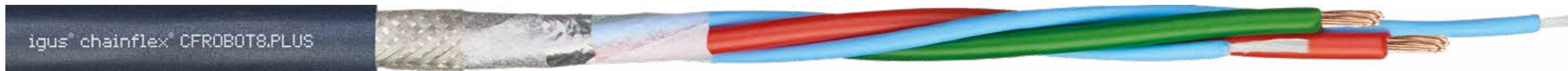
CFROBOT8.PLUS

总线电缆 | PUR

Class 6.1.3.4

负载
行程
耐油
扭转

低	1	2	3	4	5	6	7	最高
架空	1	2	3	4	5	6	≥ 400 m	
不可	1	2	3	4	最高			
不可	1	2	3	4	±360°			



igus® chainflex® CFROBOT8.PLUS

图片示例

产品代码	芯数及截面积 [mm²]	最大外径 (d) [mm]	铜含量 [kg/km]	重量 [kg/km]	产品代码	特性波阻抗 [Ω]	芯线组	颜色代码
Profibus (1x2x0.64mm)								
CFROBOT8.PLUS.001	(2x0.25)C	9.0	30	80	CFROBOT8.PLUS.001	150	(2x0.25)C	红色, 绿色
CAN-Bus								
CFROBOT8.PLUS.022	(2x0.25)C	9.0	47	103	CFROBOT8.PLUS.022	120	(4x0.5)C	白色, 绿色, 棕色, 黄色 (四星式绞合)
Ethernet/CAT5e/PoE								
CFROBOT8.PLUS.045	(4x(2x0.15))C	7.5	32	67	CFROBOT8.PLUS.045	100	(4x(2x0.15))C	白色-蓝色/蓝色, 白色-橙色/橙色, 白色-绿色/绿色, 白色-棕色/棕色
Ethernet/CAT6/PoE								
CFROBOT8.PLUS.049	(4x(2x0.15))C	7.5	32	67	CFROBOT8.PLUS.049	100	(4x(2x0.15))C	白色-蓝色/蓝色, 白色-橙色/橙色, 白色-绿色/绿色, 白色-棕色/棕色
Ethernet/CAT6A								
CFROBOT8.PLUS.050	4x(2x0.15)C	10.5	49	115	CFROBOT8.PLUS.050	100	4x(2x0.15)C	白色-蓝色/蓝色, 白色-橙色/橙色, 白色-绿色/绿色, 白色-棕色/棕色
Ethernet/CAT7								
CFROBOT8.PLUS.052	4x(2x0.15)C	10.5	49	115	CFROBOT8.PLUS.052	100	4x(2x0.15)C	白色-蓝色/蓝色, 白色-橙色/橙色, 白色-绿色/绿色, 白色-棕色/棕色
Profinet								
CFROBOT8.PLUS.060 ²⁾	(4x0.34)C	7.0	32	64	CFROBOT8.PLUS.060 ²⁾	100	(4x0.34)C	白, 橙, 蓝, 黄 (四星式绞合)

标有²⁾的chainflex®电缆为四星式绞合设计。

注: 表中所列外径为最大值, 可能有较小的公差。
G = 带黄-绿接地线 x = 不带接地线



电缆适用于chainflex® CASE

使用chainflex® CASE简化电缆运输、节省存储空间, 并可快速再订购 - igus®的电缆运输和存储方案
更多信息 www.igus.com.cn/cf-case



订购示例: CFROBOT8.PLUS.060 - 您可以选择任意长度 (以0.5m递增)
CFROBOT8.PLUSchainflex®高柔性电缆系列.060总线电缆

在线订购 ▶ www.igus.com.cn/CFROBOT8.PLUS

24小时内或当天即可发
发货时间: 货物发出前的平均时间

总线电缆技术说明

chainflex®高柔性总线电缆是专为拖链内持续移动运行而开发的, 并经过测试。外护套材料和内部结构设计不同, 使总线电缆可以用于不同机械要求, 耐受不同的化学介质。
我们的电缆不仅能满足不同总线的传输要求, 也能确保最大程度的EMC可靠性。
并且即使是在持续不断的拖链运行中, 我们的电缆也能保持稳定的电气性能。
但是, 一个总线通信系统的质量如何不仅仅取决于所用的电缆。包括电气元件、连接件和电缆在内的所有组件之间能否精确适配也相当重要, 同时不同系统的最大传输距离和所需的数据传输量也需要考虑在内。因此, 信号传输的可靠性如何不完全由电缆决定。
igus®建议您在设计总线系统时, 将所有因素都考虑在内, 我们也将用大量的测试结果帮助您确保系统运行的可靠性。



igus 36-month chainflex cable guarantee and service life calculator based on 2 billion test cycles per year



igus 36-month chainflex cable guarantee and service life calculator based on 2 billion test cycles per year

chainflex® CFROBOT9

混合电缆 | PUR外护套

36 10,000,000
质保双循环

10 x d
弯曲半径, 拖链内移动

±180°/m
扭转角度

- 用于扭转应用
- PUR 外护套
- 不带屏蔽/带屏蔽
- 耐油和冷却剂

- 阻燃
- 不含PVC 和卤素
- 耐划痕
- 抗水解和微生物

移动参数

弯曲半径	三维拖链内扭转 最小 10 x d 非拖链内移动 最小 8 x d 固定铺设 最小 5 x d
使用温度范围	三维拖链内扭转 -25°C至+80°C 非拖链内移动 -40°C至+80°C (符合DIN EN 60811-504标准) 固定铺设 -50°C至+80°C (符合DIN EN 50305)
最大速度	三维拖链内扭转 180°/s
最大加速度	三维拖链内扭转 60°/s
行程	适用于机器人和三维运动, Class 1
扭转	每1米电缆长度可扭转±180°, Class 3

电缆结构

导体	高抗弯强度的镀锡铜多股线 (符合 DIN EN 60228 标准)
绝缘材料	高机械性能的 TPE 混合物
芯线识别	▶ 产品订购表
单元屏蔽	高抗扭强度的镀锡铜丝编织屏蔽 光学覆盖率85%
外护套	低粘性、无卤素且高耐磨的PUR混合物, 适用于拖链 (符合DIN EN 50363-10-2标准) 颜色: 深蓝色 (与 RAL 5011 相似)

电气参数

额定电压	300/500V (符合DIN VDE 0298-3标准) 300V (UL认证)
测试电压	2000V (符合 DIN EN 50395 标准)

图片示例



负载
行程
耐油
扭转

低	1	2	3	4	5	6	7	最高
架空	1	2	3	4	5	6	≥ 400 m	
不可	1	2	3	4	最高			
不可	1	2	3	4	±360°			

Class 6.1.3.3

特性和认证

抗UV	高
耐油	耐油 (符合 DIN EN 50363-10-2 标准), Class 3
阻燃	符合 IEC 60332-1-2 电缆燃烧测试, VW-1, FT1, FT2 / 水平燃烧
无硅	不含腐蚀性的硅 (符合PV 3.10.7 - 1992标准)
无卤素	符合 DIN EN 60754 标准
经UL认证	证书编号No.B129699: “igus提供的36个月chainflex电缆质保和使用寿命在线计算服务, 建立在每年进行的20亿次循环测试的基础上”
UL/CSA AWM	详细信息请见数据参数表 ▶ www.igus.com.cn/CFROBOT9
NFPA	符合 NFPA 79-2018标准 第 12.9 章节
EAC	证书号码 No. RU C-DE.ME77.B.00300/19
REACH	符合(EC) No. 1907/2006 (REACH)标准
无铅	符合 2011/65/EC (RoHS-II/RoHS-III) 标准
无尘室	符合 ISO Class 1标准。外护套材料与 CF77.UL.05.12.D 一致, 电缆材料经 IPA 测试, 符合 DIN EN ISO 14644-1 标准
CE	符合 2014/35/EC 标准
UKCA	符合英国有效条例规定 (自08/2021起)

质保承诺的使用寿命 (页码 188)

双循环次数*	500万次	750万次	1000万次
适用温度范围 从/至 [°C]	最大扭转角度 [°/m]	最大扭转角度 [°/m]	最大扭转角度 [°/m]
-25/-15	±150	±90	±30
-15/+70	±180	±120	±60
+70/+80	±150	±90	±30

* 更多双循环次数? 在线计算使用寿命 ▶ www.igus.com.cn/chainflexlife

典型应用领域

- 用于带扭转运动的极高要求应用, Class 6
- 特别适用于机器人和三维运动的应用, Class 1
- 完全耐油, Class 3
- 每1米电缆长度可扭转±180°, Class 3
- 可用于室内和室外应用, 抗紫外线
- 机器人, 输送系统, 主轴驱动器



igus 36-month chainflex cable guarantee and service life calculator based on 2 billion test cycles per year



igus 36-month chainflex cable guarantee and service life calculator based on 2 billion test cycles per year

igus® 电缆

适用于机器人

用于机器人的预装配管线包和电缆



质保承诺
igus chainflex

36
最高可达36个月

igus 36-month chainflex cable guarantee and service life calculator based on 2 billion test cycles per year

选型表

chainflex® 装配拖链和装配电缆

电缆类型		页码
机器人管线包		
	机器人readychain® 用于焊接机器人的预装配管线包	226
机器人预装配电缆		
	用于KUKA机器人的装配电缆	用于KUKA机器人的预装配电缆 228
	readycable® Fanuc	用于Fanuc机器人的预装配电缆 234
	readycable® ABB	用于ABB机器人的预装配电缆 238
机器人直连电缆		
	用于KUKA机器人的装配电缆	用于KUKA机器人的直连电缆 229
	readycable® Fanuc	用于Fanuc机器人的直连电缆 235
	readycable® ABB	用于ABB机器人的直连电缆 239
满足AIDA要求的电缆		
	readycable® AIDA	满足AIDA要求的预装配电缆 244 新品



用于焊接机器人的标准预装配管线包，其中包括一条填充了chainflex®高柔性电缆和软管的triflex® R拖链，用于传输能量、数据和介质。用户可以选择为电缆装配接头，我们提供适用于24家制造商标准的连接器供选。该管线包可以快速更换。

用于机器人的readychain®

用于机器人的即装即用型预装配拖链系统

拖链、电缆、接头及装配都来自igus®。
所有产品一站式供应，直接从工厂发货。

用于第7轴的readychain®

- e-chain® + 电缆 + 接头，按厂家标准装配
- 包含igus® 导向槽与其他附件

用于2-6轴的readychain®

- 预装配定制管线包，根据您的需求配置扭转专用电缆和接头
- 整套系统仅需一个订货号

用于第1轴的readychain®

- 即装即用的twisterchain或RBR拖链
- 包含igus® 导向槽或特殊定制导向槽

其他服务

- 销售工程师提供现有机器人系统的服务
- 可选的系统质保
- 全球的装配拖链 readychain® 工程师与11个声场基地，提供快速维护与备件支持

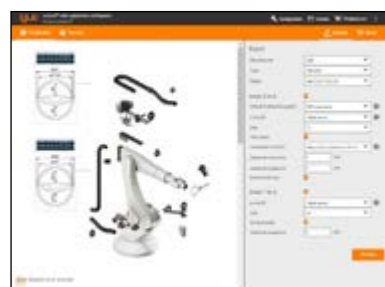
轻松在线配置机器人供能系统和组件：150万个机器人供能组件配置选项

igus®的QuickRobot机器人在线配置器中包含约150万个配置选项，支持约500种机器人型号的在线配置。使用时，用户只需输入制造商名称和所需机器人的型号，在线工具会为其找到合适的部件。另外，用户可以根据直径，选择所需的拖链型号。另外，用户可以根据直径，选择所需的拖链型号。

更多信息► www.igus.com.cn/quickrobot

所有的igus机器人部件都经过igus实验室测试，并且多年来在众多实际应用中经过实践检验。为用户的机器人应用提供可靠耐用的供能系统是igus的目标。我们不仅着眼于机械保护方面，而是会兼顾整个系统，例如我们专门开发了适用于机器人扭转运动的电缆。我们很乐意为您的应用设计解决方案，期待您的咨询。

另外，我们也提供上门服务，亲自到现场为您展示模块化igus®机器人供能产品的优势。



QuickRobot配置示例

►页码 16

装配拖链系统产品范围

用于焊接机器人的triflex®装配拖链管线包

产品系列 用于焊接机器人的管线包

产品范围
产品代码

管线包

焊接1-3轴

(每个1米投影/侧面 + 1米拖链)



RRC.S.001

构成:

- 1米长的TRLF.85.135.0三维拖链，包含拖链接头
- 焊接电缆 (2x35mm² + 1x25mm²)，包含多触点TSB和TSS焊接接头
- 控制电缆 (18x0.75mm² + 5x0.75mm²)，包含两端的矩形接头
- 焊接控制电缆 (5x2x0.5mm²)，包含两端的矩形接头
- 3根管线 (DN12红、绿、蓝)，包含两端的固定装置

焊接轴3-6

每增加1m长度，包含外部拖链和内部管线



RRC.S.002








构成:

- 1米长的TRC.85.135.0三维拖链，包含保护器和接头
- 焊接电缆 (2x35mm² + 1x25mm²)，包含多触点TSB和TSS焊接接头
- 控制电缆 (18x0.75mm² + 5x0.75mm²)，包含圆形和矩形接头
- 焊接控制电缆 (5x2x0.5mm²)，包含两端的矩形接头
- 3根管线 (DN12红、绿、蓝)，包含两端的固定装置

机器人预装配电缆

预装配电缆 - KUKA Quantec系列

用于KUKA Quantec的预装配电缆，按需定制长度

产品代码	chainflex® 电缆	制造商 描述	芯数及截面积 [mm²]	Ø [mm]
马达线 (直头母头)				
MAT904105003	CFSPECIAL.792.011	X30/X30.1	(5x(2x6.0+2x2.5)+2x(6x1.0)C)C	35.5
马达线 (转角母头)				
MAT904105004	CFSPECIAL.792.011	X30/X30.1	(5x(2x6.0+2x2.5)+2x(6x1.0)C)C	35.5
数据电缆				
MAT904105005	CFBUS.PUR.H01.060	X31/X31.1	((4x0.38)C+4x1.5)C	11.5
动力电缆 单轴 (第7轴)				
MAT904105006	CF270.UL.25.15.02.01.D	XM.../X...	(4G2.5+(2x1.5)C)C	14.0
MAT904105007	CF270.UL.40.15.02.01.D	XM.../X...	(4G4.0+(2x1.5)C)C	15.0
动力电缆 单轴 (第7轴)				
MAT904105008	CF270.UL.60.15.02.01.D	XM.../X...	(4G6.0+(2x1.5)C)C	16.5
控制电缆 (第7轴)				
MAT904105009	CF112.02.04.02	控制电缆, 单轴	(4x(2x0.25)C)C	11.0
地线				
MAT904105010	CFPE.160.01	插接板/机器人	1G16	9.5

注: 表中所列外径为最大值, 可能有较小的公差。
G = 带黄-绿接地线 x = 不带接地线
igus® GmbH 将电缆长度定义为包括接头或开放式装配端的整个长度。

机器人预装配电缆

直连电缆 - KUKA Quantec系列

用于KUKA Quantec的直连电缆，按需定制长度

产品代码	chainflex® 电缆	芯数及截面积 [mm²]	Ø [mm]
马达线 (直连电缆)			
MAT904141225	CFSPECIAL.792.011	(5x(2x6.0+2x2.5)+2x(6x1.0)C)C	35.5
马达线 (直连电缆)			
MAT904141226	CFSPECIAL.792.011	(5x(2x6.0+2x2.5)+2x(6x1.0)C)C	35.5
信号线 (直连电缆)			
MAT904141227	CFBUS.PUR.H01.060	((4x0.38)C+4x1.5)C	11.5

注: 表中所列外径为最大值, 可能有较小的公差。
G = 带黄-绿接地线 x = 不带接地线
igus® GmbH 将电缆长度定义为包括接头或开放式装配端的整个长度。

机器人预装配电缆

预装配电缆 - KUKA Fortec系列

用于KUKA Fortec的预装配电缆，按需定制长度

产品代码	chainflex® 电缆	制造商 描述	芯数及截面积 [mm²]	Ø [mm]
马达线 (转角母头)				
MAT904105011	CFSPECIAL.792.014	X30.1/X30.1.1	(2x(3x1.5)C+3x(3x10)+1G10)C	35.5
MAT904105012	CFSPECIAL.792.013	X30.4/X30.4.1	((6x1.5)C+3x(3x4)+1G6)C	28.0
数据电缆				
MAT904105005	CFBUS.PUR.H01.060	X31/X31.1	((4x0.38)C+4x1.5)C	11.5
动力电缆 单轴 (第7轴)				
MAT904105006	CF270.UL.25.15.02.01.D	XM.../X...	(4G2.5+(2x1.5)C)C	14.0
MAT904105007	CF270.UL.40.15.02.01.D	XM.../X...	(4G4.0+(2x1.5)C)C	15.0
动力电缆 单轴 (第7轴)				
MAT904105008	CF270.UL.60.15.02.01.D	XM.../X...	(4G6.0+(2x1.5)C)C	16.5
控制电缆 (第7轴)				
MAT904105013	CF112.02.04.02	控制电缆, 单轴	(4x(2x0.25)C)C	11.0
地线				
MAT904105010	CFPE.160.01	插接板/机器人	1G16	9.5

注: 表中所列外径为最大值, 可能有较小的公差。
G = 带黄-绿接地线 x = 不带接地线
igus® GmbH 将电缆长度定义为包括接头或开放式装配端的整个长度。

机器人预装配电缆

直连电缆 - KUKA Fortec系列

用于KUKA Fortec的直连电缆，按需定制长度







产品代码	chainflex® 电缆	芯数及截面积 [mm²]	Ø [mm]
马达线 (直连电缆)			
MAT904141228	CFSPECIAL.792.014	(2x(3x1.5)C+3x(3x10)+1G10)C	35.5
MAT904141229	CFSPECIAL.792.013	((6x1.5)C+3x(3x4)+1G6)C	28.0
信号线 (直连电缆)			
MAT904141227	CFBUS.PUR.H01.060	((4x0.38)C+4x1.5)C	11.5

注: 表中所列外径为最大值, 可能有较小的公差。
G = 带黄-绿接地线 x = 不带接地线
igus® GmbH 将电缆长度定义为包括接头或开放式装配端的整个长度。

机器人® 装配电缆

预装配电缆 - KUKA Titan系列

用于KUKA Titan的预装配电缆，按需定制长度



产品代码	chainflex® 电缆	制造商 描述	芯数及截面积	Ø
			[mm²]	[mm]
马达线 (转角母头)				
				
MAT904105011	CFSPECIAL.792.014	X30.1/X30.1.1	(2x(3x1.5)C+3x(3x10)+1G10)C	35.5
MAT904105014	CFSPECIAL.792.014	X30.2/X30.2.1	(2x(3x1.5)C+3x(3x10)+1G10)C	35.5
MAT904105015	CFSPECIAL.792.014	X30.3/X30.3.1	(2x(3x1.5)C+3x(3x10)+1G10)C	35.5
数据电缆				
				
MAT904105005	CFBUS.PUR.H01.060	X31/X31.1	((4x0.38)C+4x1.5)C	11.5
动力电缆 单轴 (第7轴)				
				
MAT904105006	CF270.UL.25.15.02.01.D	XM.../X...	(4G2.5+(2x1.5)C)C	14.0
MAT904105007	CF270.UL.40.15.02.01.D	XM.../X...	(4G4.0+(2x1.5)C)C	15.0
动力电缆 单轴 (第7轴)				
				
MAT904105008	CF270.UL.60.15.02.01.D	XM.../X...	(4G6.0+(2x1.5)C)C	16.5
控制电缆 (第7轴)				
				
MAT904105013	CF112.02.04.02	控制电缆, 单轴	(4x(2x0.25)C)C	11.0
地线				
				
MAT904105010	CFPE.160.01	插接板/机器人	1G16	9.5

注: 表中所列外径为最大值, 可能有较小的公差。
G = 带黄-绿接地线 x = 不带接地线
igus® GmbH 将电缆长度定义为包括接头或开放式装配端的整个长度。

机器人预装配电缆

直连电缆 - KUKA Quantec系列

用于KUKA Titan的直连电缆，按需定制长度

产品代码	chainflex® 电缆	芯数及截面积	Ø
			[mm²]
马达线 (直连电缆)			
			
MAT904141228	CFSPECIAL.792.014	(2x(3x1.5)C+3x(3x10)+1G10)C	35.5
MAT904141230	CFSPECIAL.792.014	(2x(3x1.5)C+3x(3x10)+1G10)C	35.5
MAT904141231	CFSPECIAL.792.014	(2x(3x1.5)C+3x(3x10)+1G10)C	35.5
信号线 (直连电缆)			
			
MAT904141227	CFBUS.PUR.H01.060	((4x0.38)C+4x1.5)C	11.5

注: 表中所列外径为最大值, 可能有较小的公差。
G = 带黄-绿接地线 x = 不带接地线
igus® GmbH 将电缆长度定义为包括接头或开放式装配端的整个长度。

机器人预装配电缆

预装配电缆 - ABB IRB 6620, IRB 6640, IRB 6650S, IRB 7600

用于ABB IRB 6620、IRB 6640、IRB 6650S、IRB 7600的预装配电缆，按需订制长度

产品代码	chainflex® 电缆	制造商 描述	芯数及截面积 [mm²]	Ø [mm]
动力电缆				
MAT904128539	CFSPECIAL.792.012	R1MP	(18G2.5)C	25.5
信号电缆				
MAT904128540	CF211.PUR.02.06.02	R1.SMB	(6x(2x0.25))C	9.0
动力电缆				
MAT904128547	CF270.UL.40.15.02.02.D		(4G4.0+2x(2x1.5))C	17.0
Resolver 电缆				
MAT904128548	CF211.PUR.02.03.02		(3x(2x0.25))C	7.0
地线 (第7轴延长线)				
MAT904117144	CFPE.160.01	地线	1G16	9.5

注：表中所列外径为最大值，可能有较小的公差。
G = 带黄-绿接地线 x = 不带接地线
igus® GmbH 将电缆长度定义为包括接头或开放式装配端的整个长度。

机器人预装配电缆

直连电缆 - ABB IRB 6620, IRB 6640, IRB 6650S, IRB 7600

用于ABB IRB 6620、IRB 6640、IRB 6650S、IRB 7600的直连电缆，按需订制长度

产品代码	chainflex® 电缆	芯数及截面积 [mm²]	Ø [mm]
马达线 (直连电缆)			
MAT904141219	CFSPECIAL.792.012	(18G2.5)C	25.5
信号线 (直连电缆)			
MAT904141220	CF211.PUR.02.06.02	(6x(2x0.25))C	9.0

注：表中所列外径为最大值，可能有较小的公差。
G = 带黄-绿接地线 x = 不带接地线
igus® GmbH 将电缆长度定义为包括接头或开放式装配端的整个长度。

机器人预装配电缆

预装配电缆 - ABB IRB 6700系列

用于ABB IRB 6700的预装配电缆，按需定制长度

产品代码	chainflex® 电缆	制造商 描述	芯数及截面积 [mm²]	Ø [mm]
动力电缆				
MAT904128539	CFSPECIAL.792.012	R1MP	(18G2.5)C	25.5
信号电缆				
MAT904128541	CF211.PUR.02.06.02	R1.SMB	(6x(2x0.25))C	9.0
动力电缆				
MAT904128547	CF270.UL.40.15.02.02.D		(4G4.0+2x(2x1.5))C	17.0
Resolver 电缆				
MAT904128548	CF211.PUR.02.03.02		(3x(2x0.25))C	7.0
地线 (第7轴延长线)				
MAT904117144	CFPE.160.01	地线	1G16	9.5

注：表中所列外径为最大值，可能有较小的公差。

G = 带黄-绿接地线 x = 不带接地线

igus® GmbH 将电缆长度定义为包括接头或开放式装配端的整个长度。

机器人预装配电缆

直连电缆 - ABB IRB 6700系列

用于ABB IRB 6700的直连电缆，按需定制长度

产品代码	chainflex® 电缆	芯数及截面积 [mm²]	Ø [mm]
马达线 (直连电缆)			
MAT904141219	CFSPECIAL.792.012	(18G2.5)C	25.5
信号线 (直连电缆)			
MAT904141221	CF211.PUR.02.06.02	(6x(2x0.25))C	9.0

注：表中所列外径为最大值，可能有较小的公差。

G = 带黄-绿接地线 x = 不带接地线

igus® GmbH 将电缆长度定义为包括接头或开放式装配端的整个长度。

机器人预装配电缆

预装配电缆 - ABB IRB 8700系列

用于ABB IRB 8700的预装配电缆，按需定制长度

产品代码	chainflex® 电缆	制造商 描述	芯数及截面积 [mm²]	Ø [mm]
动力电缆				
MAT904128542	CFSPECIAL.792.012	R1MP-A	(18G2.5)C	25.5
MAT904128543	CFSPECIAL.792.012	R1MP-B	(18G2.5)C	25.5
信号电缆				
MAT904128541	CF211.PUR.02.06.02	R1.SMB	(6x(2x0.25))C	9.0
动力电缆				
MAT904128547	CF270.UL.40.15.02.02.D		(4G4.0+2x(2x1.5))C	17.0
Resolver 电缆				
MAT904128548	CF211.PUR.02.03.02		(3x(2x0.25))C	7.0
地线 (第7轴延长线)				
MAT904117144	CFPE.160.01	地线	1G16	9.5

注：表中所列外径为最大值，可能有较小的公差。
G = 带黄-绿接地线 x = 不带接地线
igus® GmbH 将电缆长度定义为包括接头或开放式装配端的整个长度。

机器人预装配电缆

直连电缆 - ABB IRB 8700系列

用于ABB IRB 8700的直连电缆，按需定制长度

产品代码	chainflex® 电缆	芯数及截面积 [mm²]	Ø [mm]
马达线 (直连电缆)			
MAT904145759	CFSPECIAL.792.012	(18G2.5)C	25.5
MAT904145760	CFSPECIAL.792.012	(18G2.5)C	25.5
信号线 (直连电缆)			
MAT904141221	CF211.PUR.02.06.02	(6x(2x0.25))C	9.0

注：表中所列外径为最大值，可能有较小的公差。
G = 带黄-绿接地线 x = 不带接地线
igus® GmbH 将电缆长度定义为包括接头或开放式装配端的整个长度。

机器人预装配电缆

满足AIDA要求的电缆

* AIDA = AutomatisierungsInitiative Deutscher Automobilhersteller (德国国内汽车制造商自动化倡议)

符合AIDA要求的预装配电缆，按需定制长度

产品代码	机器人轴	chainflex® 电缆	芯数及截面积 [mm²]	Ø [mm]
AIDA Profinet – RJ45公头/ AIDA Profinet – RJ45公头				
MAT904117091	第7轴	CFBUS.PUR.060	(4x0.38)C	7.0
MAT904117095	1-6轴	CFROBOT8.060	(2x(2x0.34))C	8.5
AIDA Profinet FOC/ AIDA Profinet FOC				
MAT904117092	第7轴	CFLK.L1.02	1x980/1,000µm	7.0
接受预定1)	1-6轴	CFLK.L1.02	1x980/1,000µm	7.0
AIDA动力，公头/ AIDA动力，公头				
MAT904117093	第7轴	CF77.UL.25.05.D	5G2.5	10.5
MAT904117097	1-6轴	CF77.UL.25.05.D	5G2.5	10.5
AIDA信号，公头/ AIDA信号，公头				
MAT904117094	第7轴	CF211.PUR.05.05.02	(5x(2x0.5))C	10.5
MAT904117098	1-6轴	CFROBOT3.05.05.02	(5x(2x0.5))C	12.5

1) 下单前请联系我们确认应用的技术参数

注：表中所列外径为最大值，可能有较小的公差。

G = 带黄-绿接地线 x = 不带接地线

igus® GmbH 将电缆长度定义为包括接头或开放式装配端的整个长度。

机器人预装配电缆

符合AIDA要求*的电缆新品

* AIDA = AutomatisierungsInitiative Deutscher Automobilhersteller (德国国内汽车制造商自动化倡议)

符合AIDA要求的预装配延长电缆，按需定制长度

产品代码	机器人轴	chainflex® 电缆	芯数及截面积 [mm²]	Ø [mm]
AIDA Profinet – RJ45母头/ AIDA Profinet – RJ45公头				
MAT904152118	第7轴	CFBUS.PUR.060	(4x0.38)C	7.0
MAT904152121	1-6轴	CFROBOT8.060	(2x(2x0.34))C	8.5
AIDA Profinet – RJ45母头/ AIDA Profinet – RJ45母头				
MAT904151684	第7轴	CFBUS.PUR.060	(4x0.38)C	7.0
MAT904151687	1-6轴	CFROBOT8.060	(2x(2x0.34))C	8.5
AIDA动力，母头/ AIDA动力，公头				
MAT904152119	第7轴	CF77.UL.25.05.D	5G2.5	10.0
MAT904152122	1-6轴	CF77.UL.25.05.D	5G2.5	10.0
AIDA动力，母头/ AIDA动力，母头				
MAT904151685	第7轴	CF77.UL.25.05.D	5G2.5	10.0
MAT904151688	1-6轴	CF77.UL.25.05.D	5G2.5	10.0
AIDA信号，母头/ AIDA信号，公头				
MAT904152120	第7轴	CF211.PUR.05.05.02	5x(2x0.5)C	11.0
MAT904152123	1-6轴	CFROBOT3.05.05.02	5x(2x0.5)C	11.0
AIDA信号，公头/ AIDA信号，公头				
MAT904151686	第7轴	CF211.PUR.05.05.02	5x(2x0.5)C	11.0
MAT904151689	1-6轴	CFROBOT3.05.05.02	5x(2x0.5)C	11.0

注：表中所列外径为最大值，可能有较小的公差。

G = 带黄-绿接地线 x = 不带接地线

igus® GmbH 将电缆长度定义为包括接头或开放式装配端的整个长度。

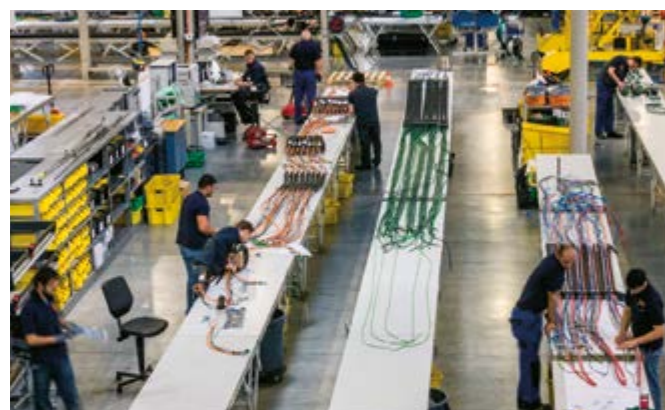
readychain® 装配拖链

用于机器人的即装即用型预装配拖链系统

拖链、电缆、接头、配件及装配都来自igus®。所有产品一站式供应，直接从工厂发货，快速交付



即装即用的系统，从接头到预装配电缆到复杂的供能系统模块，1-10天内交货。



根据客户要求生产



无最小起订量，一件起订

readychain® - igus®帮您快速提高产能和现金流

- 降低间接成本
- 装配时间从几天缩短至几个小时
- 灵活的订单管理
- 充分利用igus®在制造和电缆装配方面的丰富经验和优势

减少供应商数量和75%的订单量

- 一个订单，一个合同，一次运输
- 减少停机时间
- 装配拖链的所有组件都经过测试，质量和性能有保证

readychain®

根据您的需求定制

工业预装配拖链，厂商直供 ... 订数量、行程和是否预装配由您决定 ...

3 特点: readychain® 基础型



- ① 所有产品一站式供应
- ② 减少装配时间
- ③ 降低故障率

减少装配时间
减少物流成本
优化采购流程

获取更多信息、视频、配置器和产品查找器
▶ www.igus.com.cn/RCbasic

6 特点: readychain® 标准型

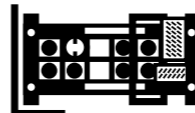


- ④ 无需库存各类端子
- ⑤ 100%经测试
- ⑥ 无多余电缆

减少装配时间
减少物流成本
优化采购流程

获取更多信息、视频、配置器和产品查找器
▶ www.igus.com.cn/RCstandard

9 特点: readychain® 进阶型

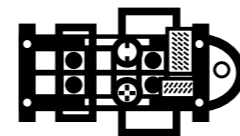


- ⑦ 减少接口
- ⑧ 优化连接点/接口
- ⑨ 即装即用的多轴系统

减少装配时间
减少物流成本
优化采购流程

获取更多信息、视频、配置器和产品查找器
▶ www.igus.com.cn/RCstandard+

13 特点: readychain® 方案型



- ⑩ 优化物流/装配
- ⑪ 装配一步到位
- ⑫ 一个产品代码/产品组
- ⑬ 即装即用

减少装配时间
减少物流成本
优化采购流程

获取更多信息、视频、配置器和产品查找器
▶ www.igus.com.cn/RCpremium

600个订单/周，4700m²的车间，自1989起提供装配拖链质保 ...
3班制，24名项目工程师，359名专业装配人员



我们在igus装配拖链工厂完成定制化拖链系统的装配工作。



现代化的生产流程，可定制或批量生产



全套服务：从系统验收到装配



全球12家装配拖链工厂



根据客户要求装配电缆

装配拖链安装支架

模块化、快速、即装即用

1 所有产品来自于同一供应商

readychain®系列包括定制化的预装配拖链系统。此类解决方案即装即用，完全根据客户要求定制、生产和交付。对于这类解决方案，即使订购量不多，使用安装支架也非常划算。



2 灵活的组件

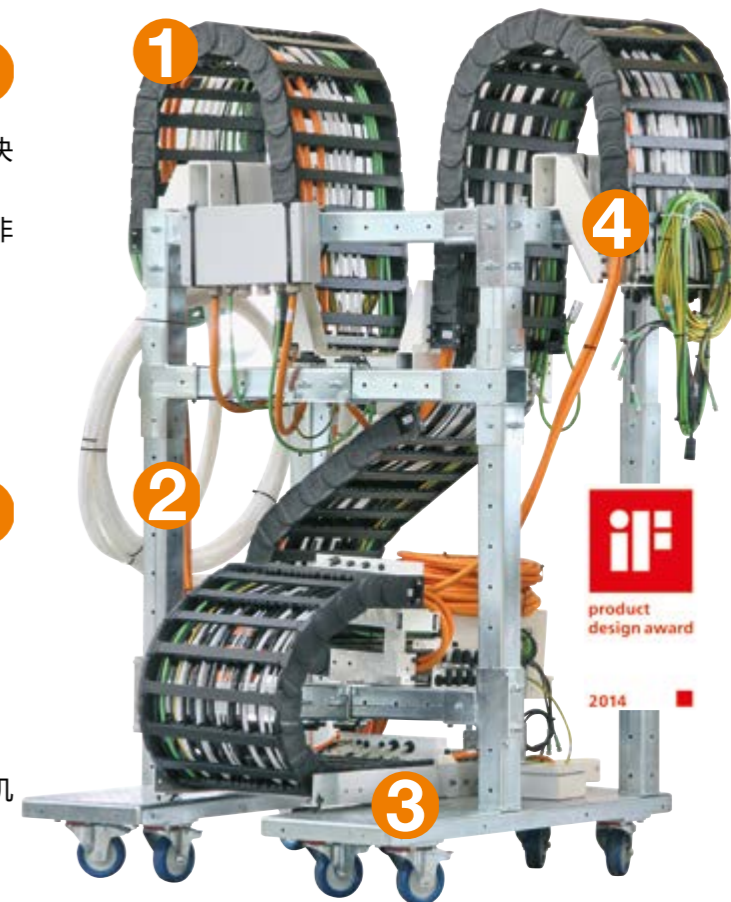
装配拖链的伸缩支架可以在安装时灵活适应各种现场情况，并能轻松应对大规模生产中的变化。得益于支架的门锁机制，其他组件可以轻松安装到支架上。

3 可循环使用

装配拖链支架采用的是镀锌部件，坚固耐用。一个支架几个小时即可组装完成。而且与传统的焊接支架不同，其单个部件可以重复使用，无需另外定制。

4 精准适配的组件，“即装即用”

所有的接口和配件设计都便于拖链快速安装。完整套件包括配套插接件、安装支架、传感器接线盒、直线轴承、中央润滑的链节等，所有这些都大大减少了装配时间。



减少80%的样机设计工作。适用于即装即用型装配拖链的安装支架。



readychain® 装配拖链

接头、电缆和配件

igus® 接头



圆形插拔接头套件

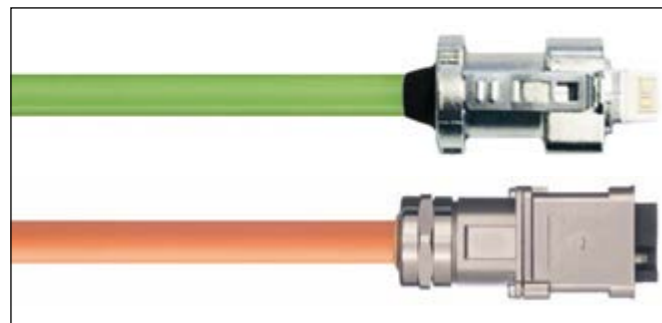


方形装配接头套件



工具和配件

igus® readycable®



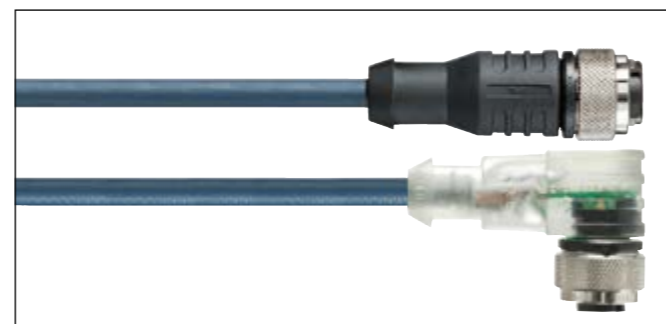
符合24家制造商标准的4600种驱动电缆供选，七种不同的电缆质量



样本册标准产品：视频/视觉工程/总线技术



样本册标准产品：网络/以太网/光缆/现场总线



样本册标准产品：传感器电缆，弯曲半径低至4xd

igus® 气管和配件

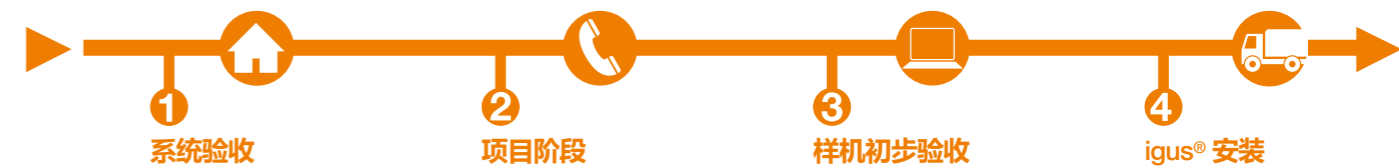


在线配置气管，符合您的需求



readychain®

配置、安装、提供质保



1 系统验收

readychain® 服务

- 上门拜访
- 确定接口
- 物流方案
- 周期整合
- 时间管理



在您的设备上系统验收



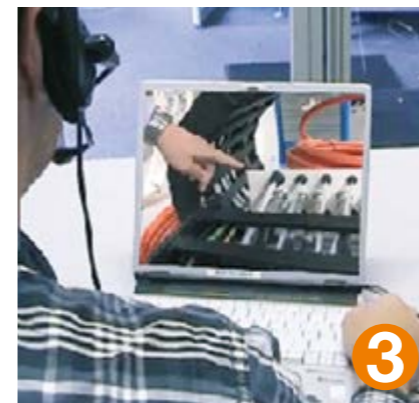
2

readychain® 服务

- 选择部件
- 优化接口
- 说明书
- 集成项目管理
- 优化成本



项目规划



3

readychain® 视频通话服务*

- 现场初步验收
- igus项目工程师根据您的要求构建样机
- 根据您的要求调试样机或访问我们进行生产验收

* 该服务仅限于德国



使用安装支架的样机



4

readychain® 安装

- igus® 专家安装
- igus® 指导安装
- 价格固定透明



现场安装

readychain® 装配拖链

用于机器人的即装即用预装配拖链系统

年产量达60万件 ... 超过18000种测试程序 ... 1800种测试台



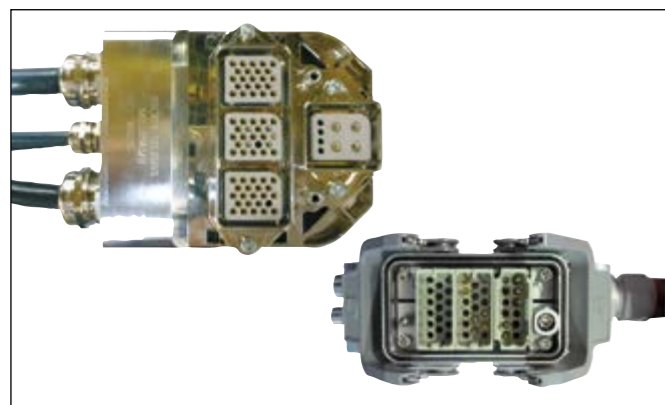
工艺可靠 - 压接力监控、自动化、时间优化



所有预装配电缆经过高压测试和线序检测



现代化设备 - 自动压接



定制化电缆装配



独一无二的拖链和chainflex®高柔性电缆质保



readychain®

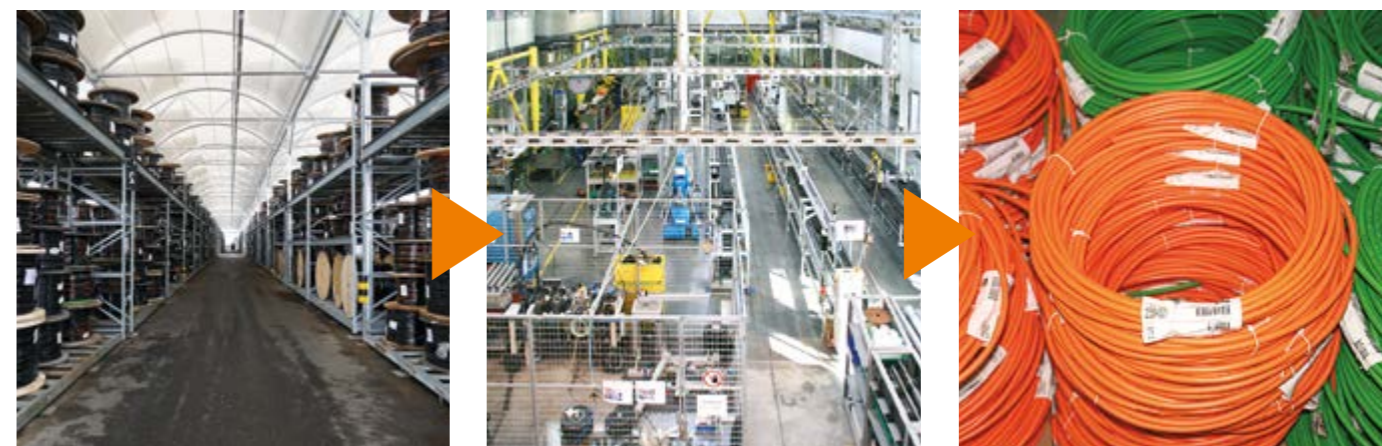
产品常备库存

产品现货供应, 快速发货



拖链仓库:

100000个拖链组件 ... 数百米导槽 ... 大量去应力元件



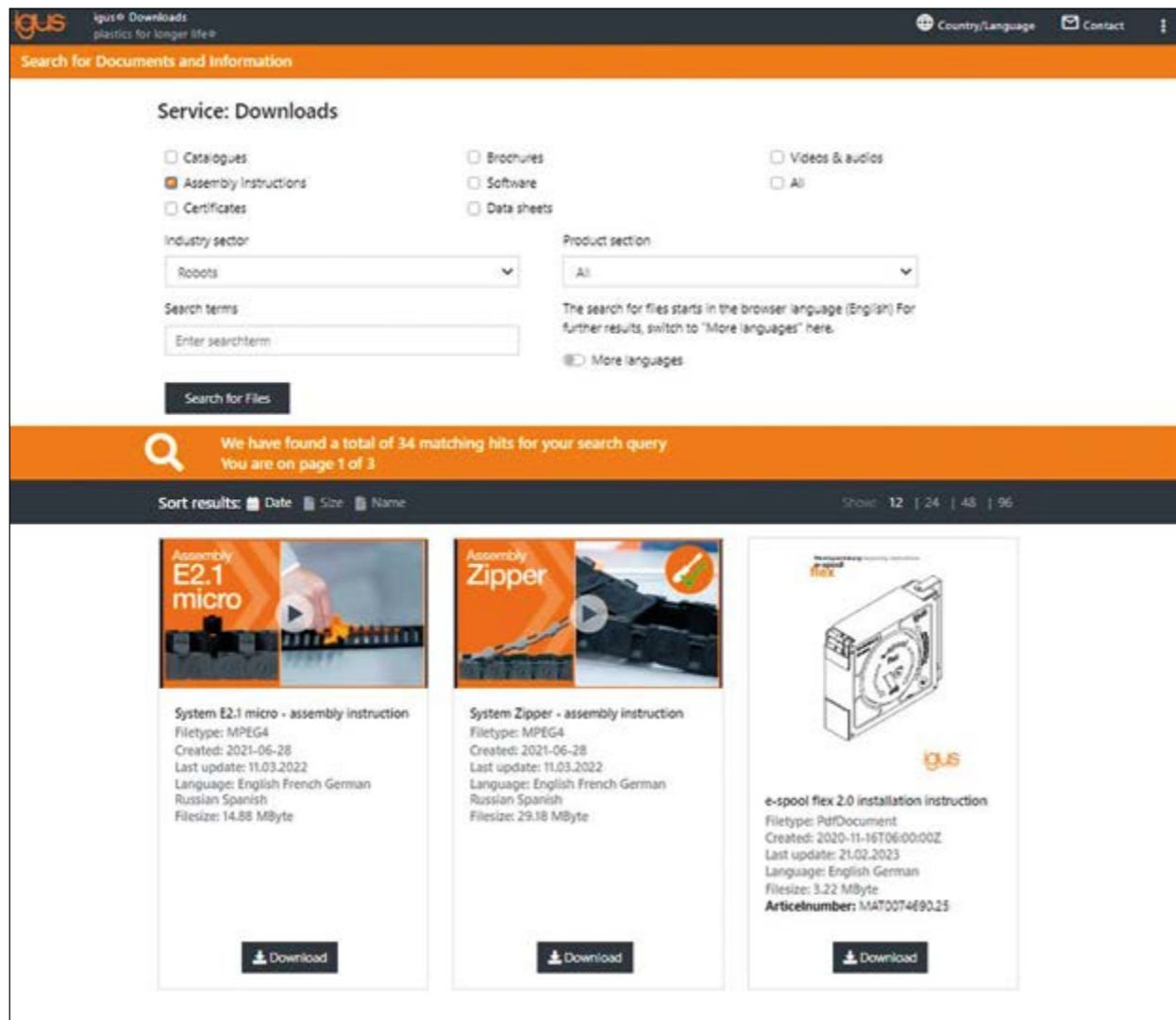
chainflex®高柔性电缆仓库:

500万米电缆 ... 3800m²的测试实验室, 每年进行超过15000次测试 ... 每周超过8000条电缆

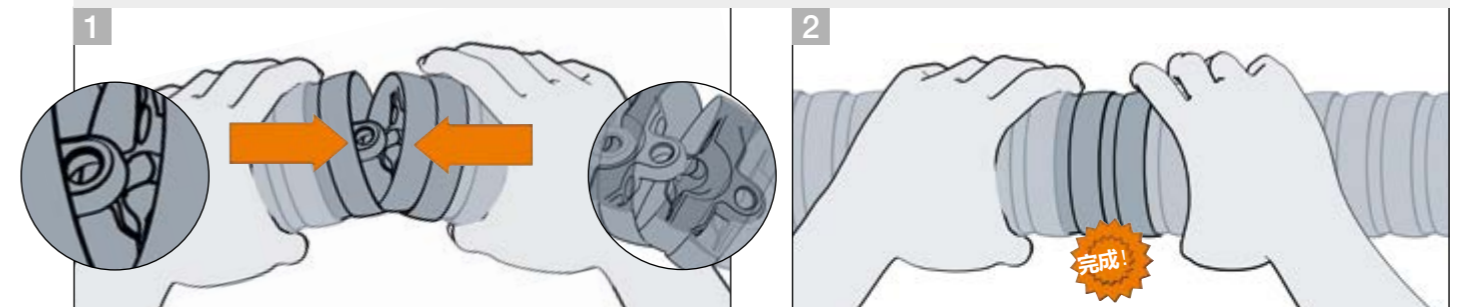


装配元器件仓库:

5000个接头组件 ... 即装即用 ... 及时交付

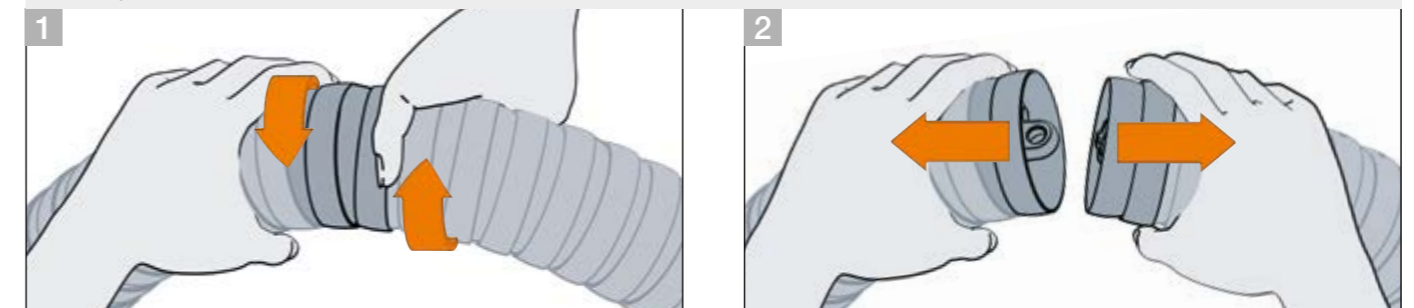


打开 | TRC.30 · TRC.40 · TRC.50 · TRC.60 · TRC.70 · TRC.85 · TRC.100



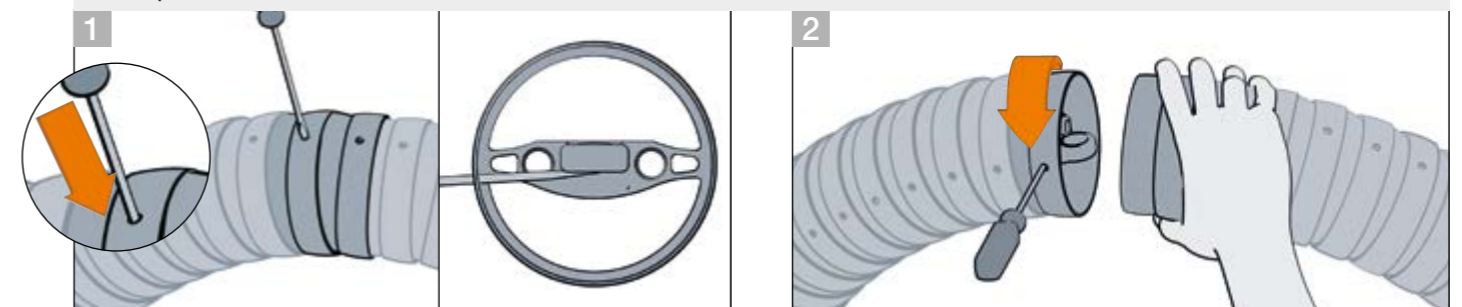
从下方连接拖链链节。使用球的斜面打开球槽，然后卡入。

拆卸 | TRC.30 · TRC.40 · TRC.50 · TRC.60



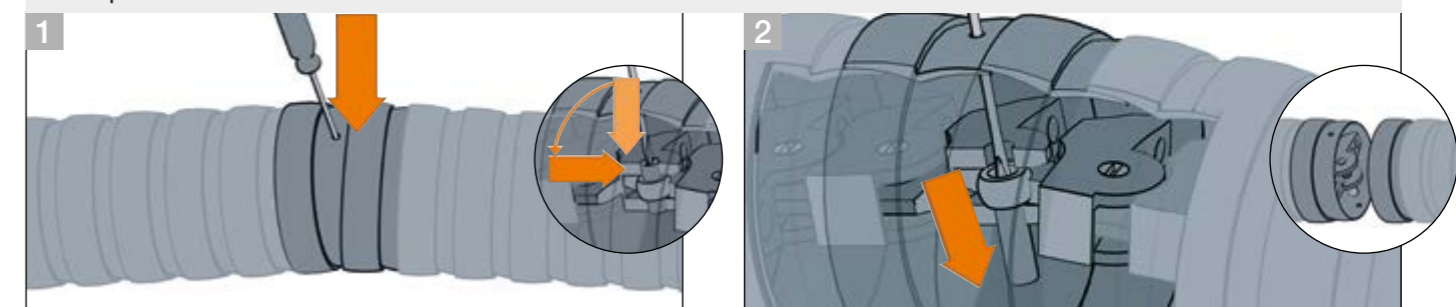
要拆卸triflex® R TRC.30、TRC.40和TRC.60，将其移至弯曲半径的限位块处，然后逆时针转动。

拆卸 | TRC.70 · TRC.85 · TRC.100



弯曲拖链，将螺丝刀压入螺丝形状的开口（预设的断点）中，插入球槽大约5mm，将螺丝刀作为杠杆臂逆时针转动。

拆卸 | TRC.125



将igus®标识朝下，把拖链排成一条直线。用一把一字螺丝刀从上方将螺栓旋转90°后向下压，解锁螺栓。然后轻松分离链节。

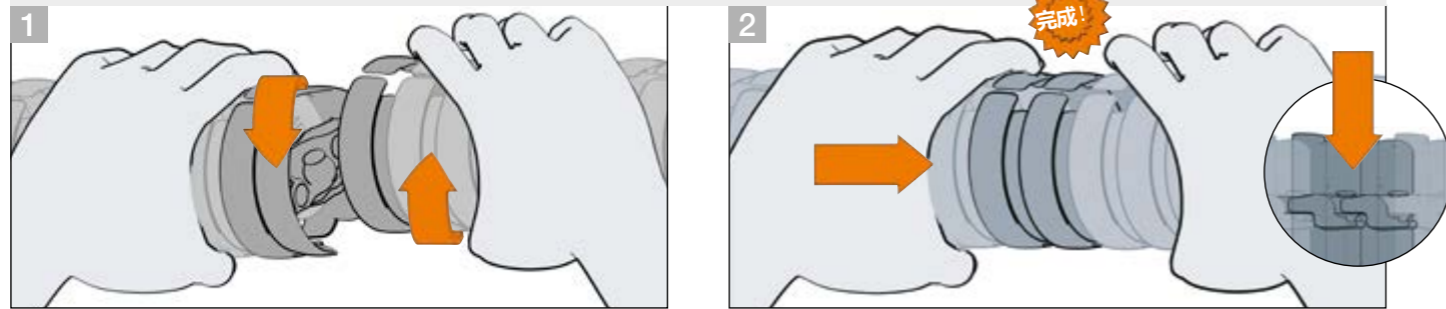
在线获取安装说明和安装视频 ▶ www.igus.com.cn/downloads

triflex® R TRE.B

装配指导

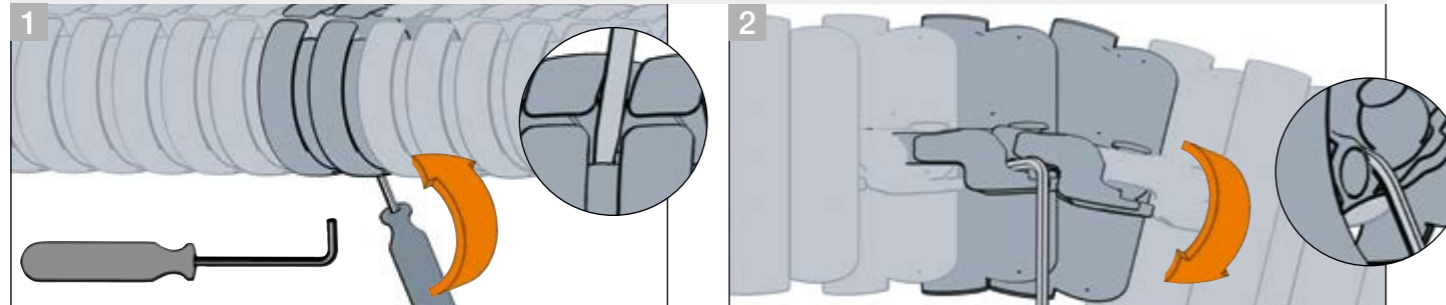


安装 | TRE.B



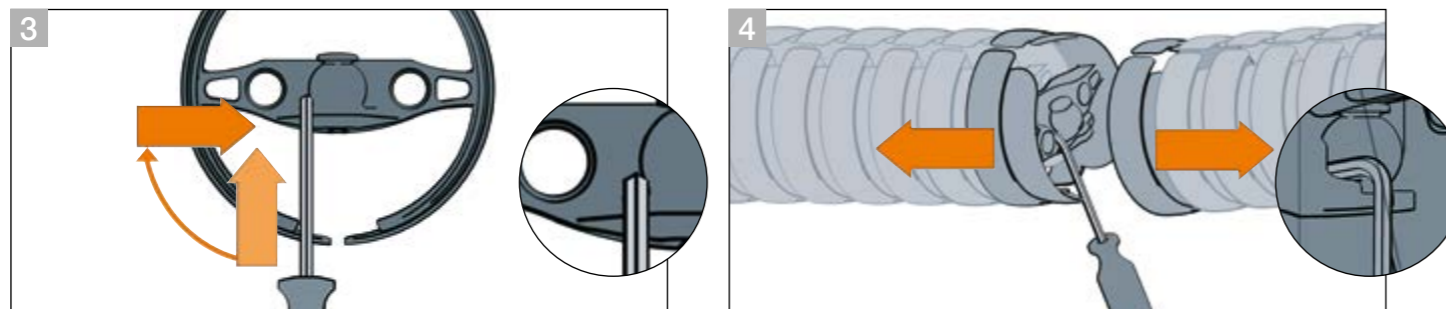
引导拖链链节在小半径限位块处连接，然后稍微转动链节，将球槽推到球上方。按压球槽直至听到咔哒声，将球固定到位。

拆卸 | TRE.B



将拆卸工具从下方插入拖链。

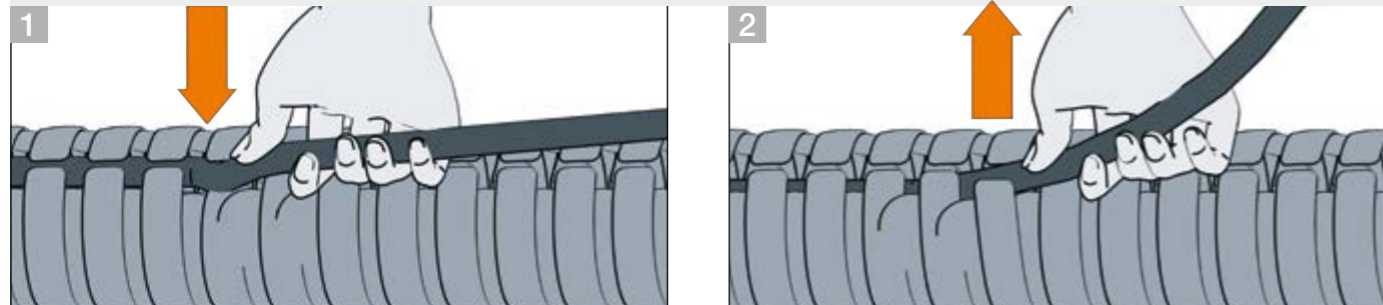
从正面将工具钩在球槽之间。



将工具插入球槽旁边，逆时针转动拖链45°。

球槽移动到球上方后，轻轻扭动链节将其分离。

管线填充/移除 | TRE.B



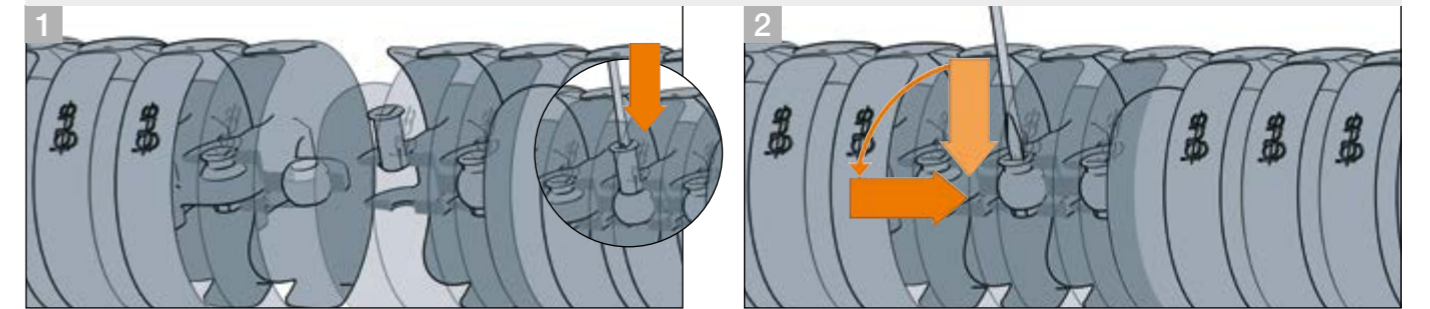
"方便型"设计，易于填充管线 - 直接压入或拔出电缆。

triflex® R TRE.C

装配指导

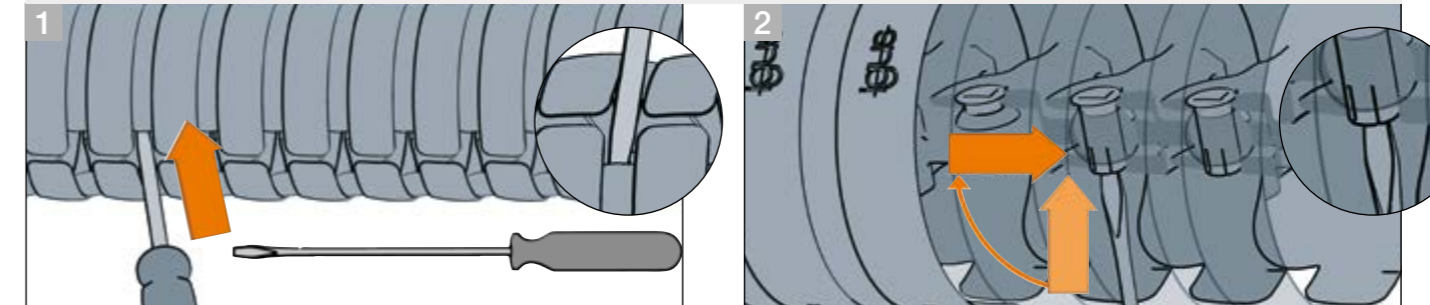


打开 | TRE.100.C · TRE.125 · TRC.125



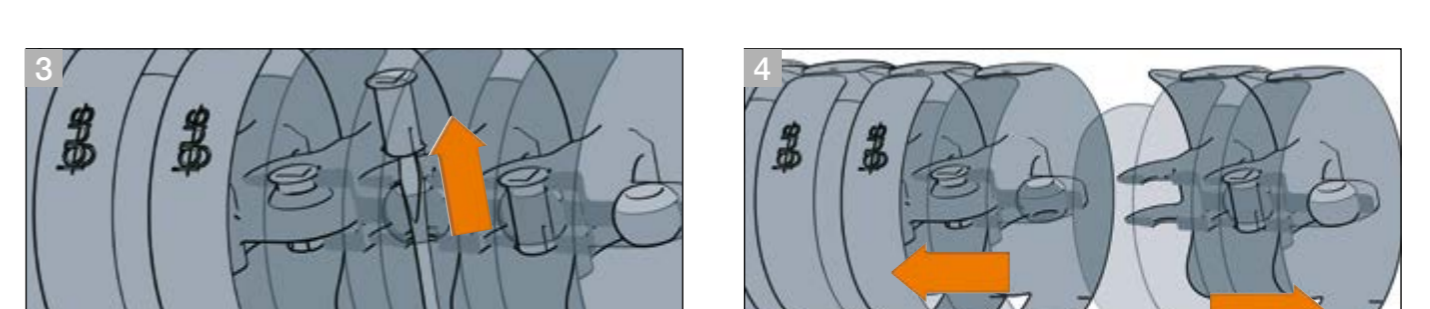
将拖链链节连接到一起，用螺丝刀推入螺栓。旋转90°锁定螺栓。

拆卸 | TRE.C



将一字螺丝刀插入拖链中间的插槽。

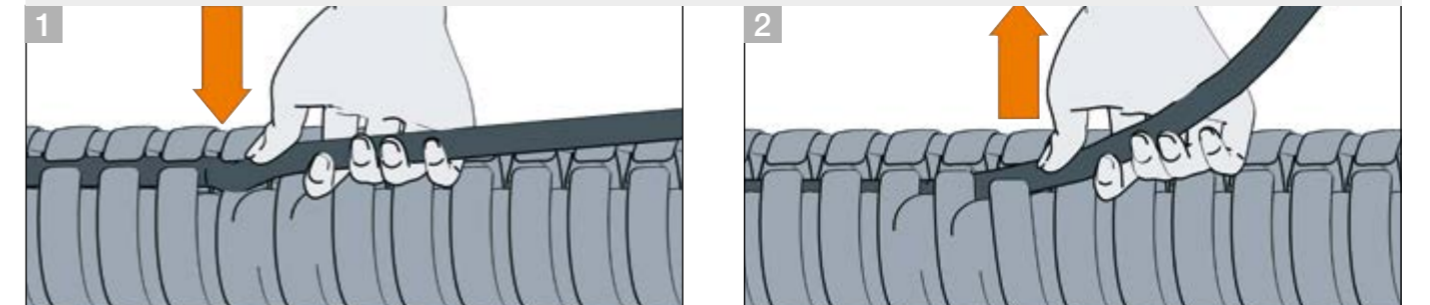
将螺栓旋转90°将其解锁。



把螺栓推出。

然后轻松分离链节。

管线填充/移除 | TRE.C



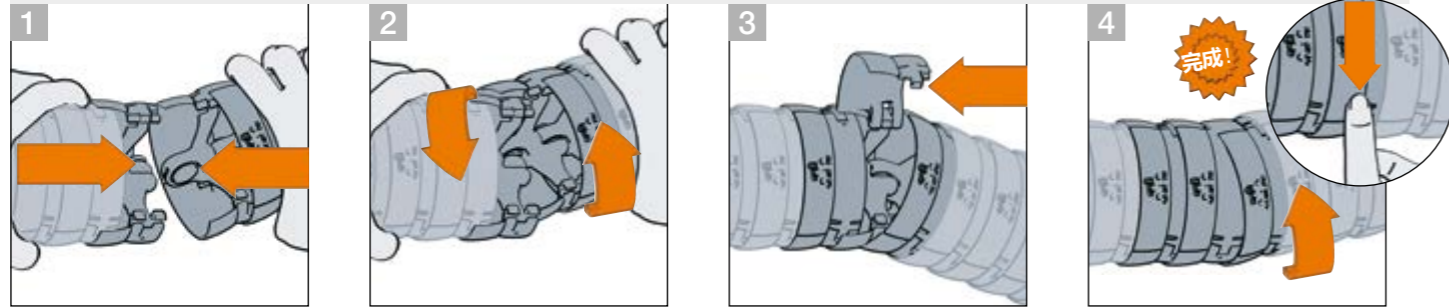
"方便型"设计，易于填充管线 - 直接压入或拔出电缆。

triflex® R TRCF

装配指导



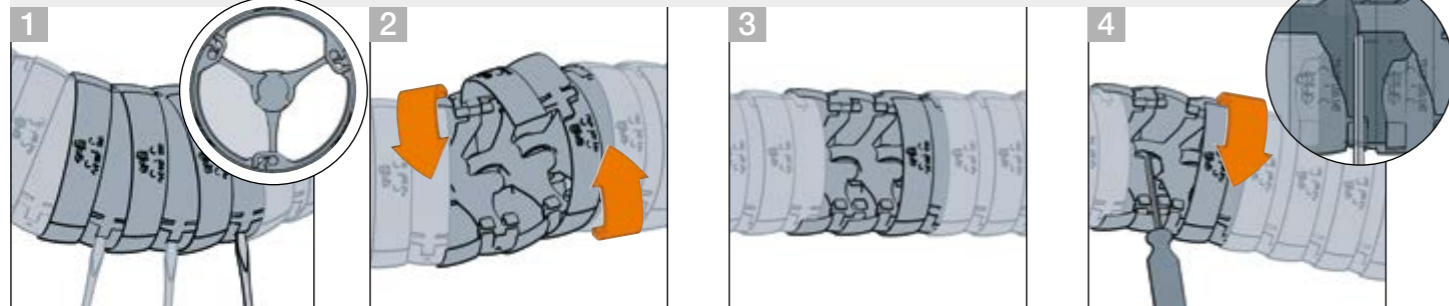
安装 | TRCF



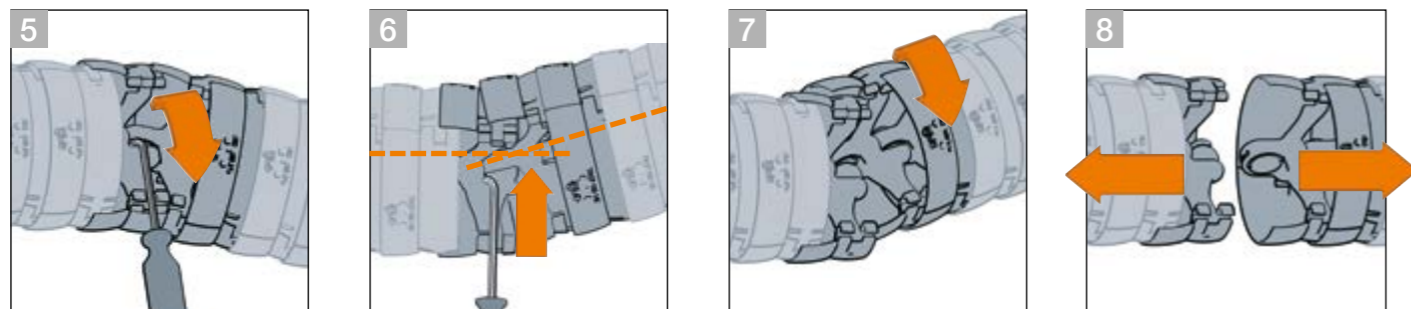
将链节以一定角度牢固压合。

要关闭拖链，只需将打开的链节关闭即可。

拆卸 | TRCF

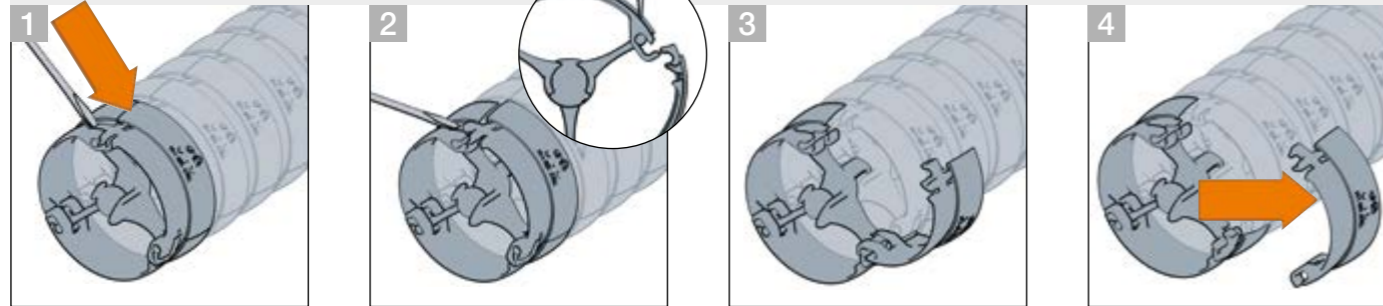


用螺丝刀将3个链节上标记部分的盖子解锁。然后轻轻扭动链节，打开两个盖子。将拆卸工具插入球槽之间。



以拆卸工具的限位块为支点扭动链节，分离球槽和球。轻轻弯曲并扭动拖链，分离链节。

打开 | TRCF



用螺丝刀撬开盖子

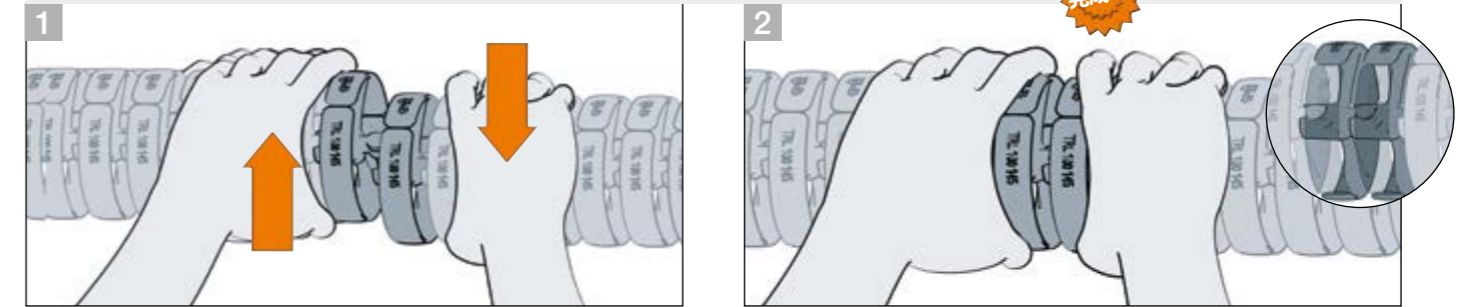
如有需要，可以将打开的盖子取下。

triflex® R TRL

装配指导



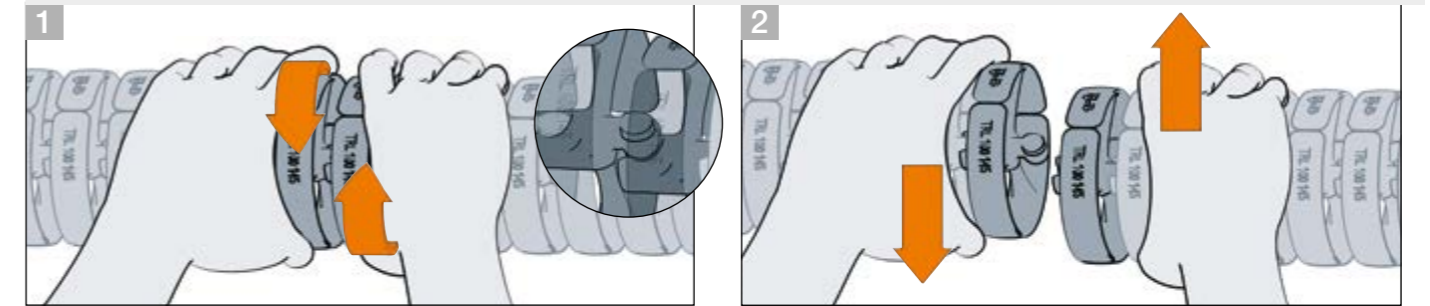
安装 | TRL



将球置于球槽上方，球的圆边朝向球槽。

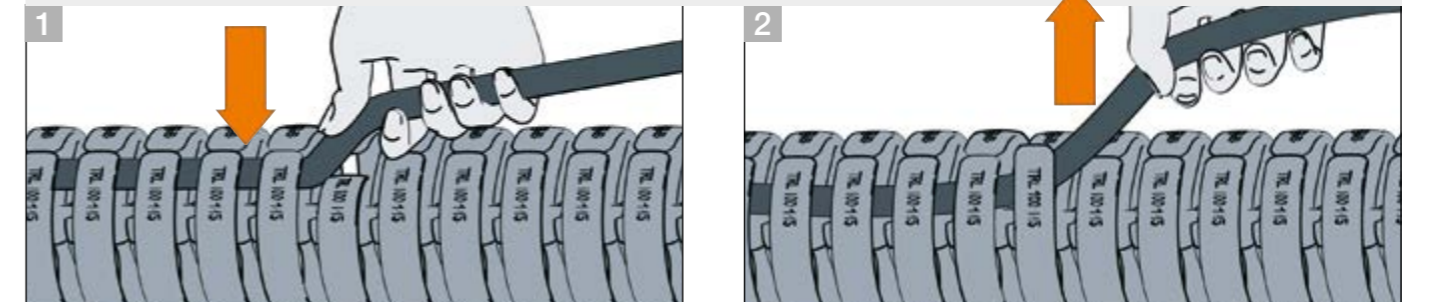
将球推入球槽 ...

拆卸 | TRL



轻轻扭动链节，然后将球从球槽中侧着推出。

管线填充/移除 | TRL



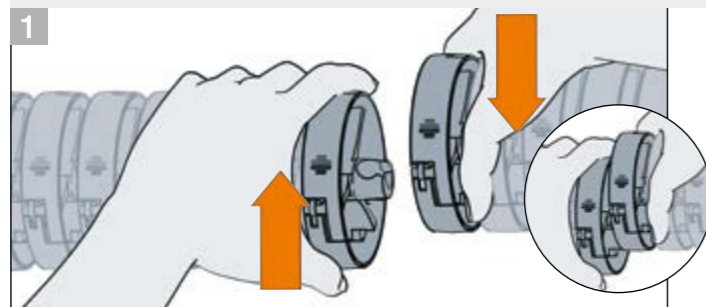
"方便型"设计，易于填充管线 - 直接压入或拔出电缆。

triflex® R TRLF

装配指导



安装 | TRLF

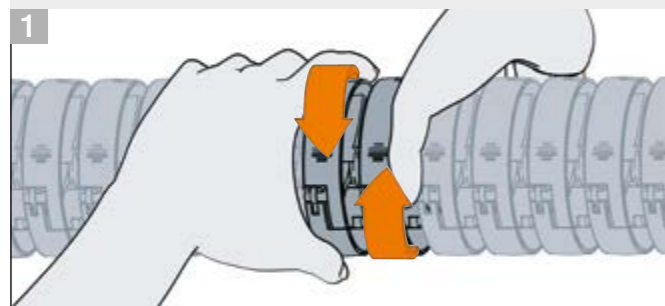


1 将球置于球槽上方，球的圆边朝向球槽。

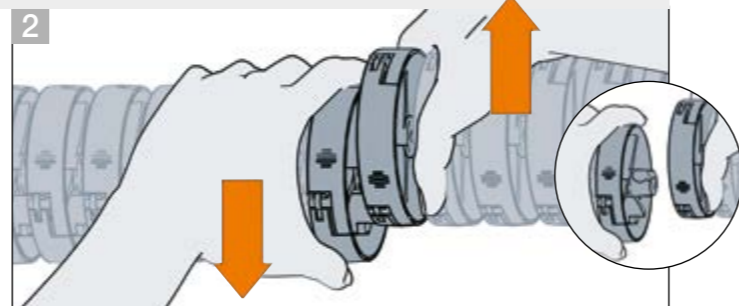


2 将球推入球槽。

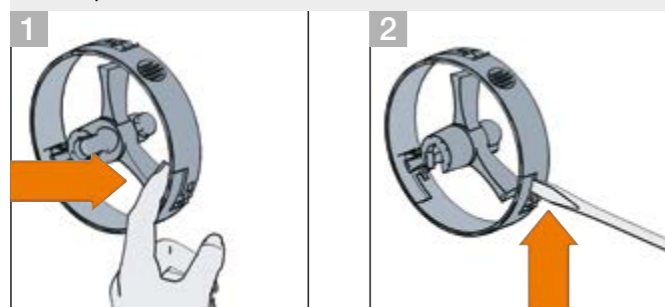
拆卸 | TRLF



1 轻轻扭动链节，然后将球从球槽中侧着推出。

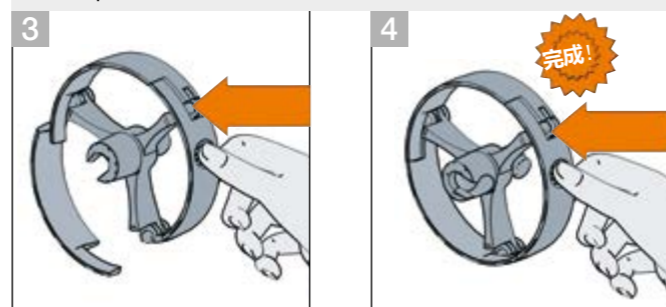


开启 | TRLF



1 要打开拖链，可以用手拉开盖子或将螺丝刀插入凹槽撬开盖子。

闭合 | TRLF



3 要关闭拖链，只需用手按压盖子直至听到咔嚓声。

triflex® R 安装

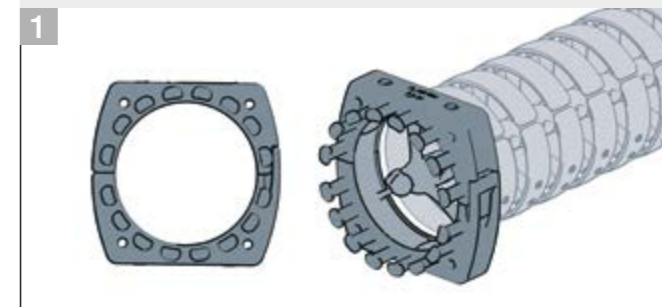
安装说明 - 接头和安装工具

开启 | 标准接头

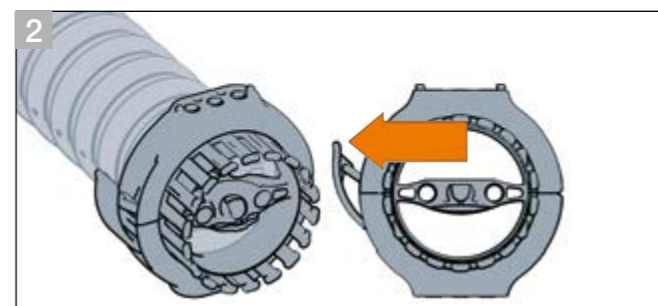


1 标准接头无需工具即可打开。

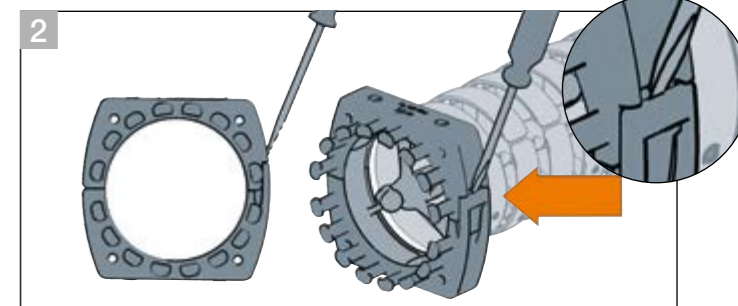
开启 | 轻型接头



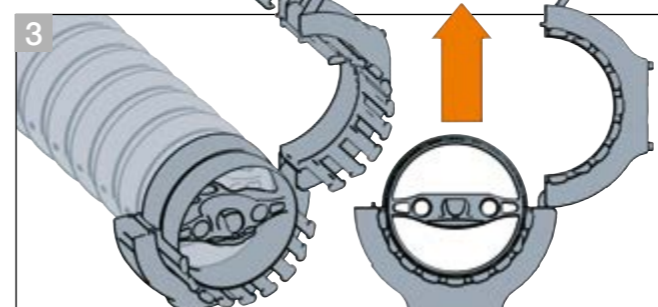
1 轻型接头可以使用一字螺丝刀轻松打开。



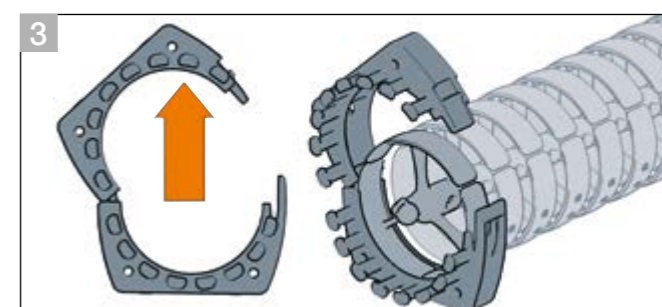
2 松开夹紧杆，无需工具即可打开夹具。



2 用螺丝刀解锁内部塑料元件。



3 打开接头并移除拖链



3 打开接头并移除拖链



注意：对于triflex® R TRE和TRE.B系列拖链，使用TRE.LOCK固定夹可以确保拖链牢固地安装在接头中。每个接头都随附固定夹。

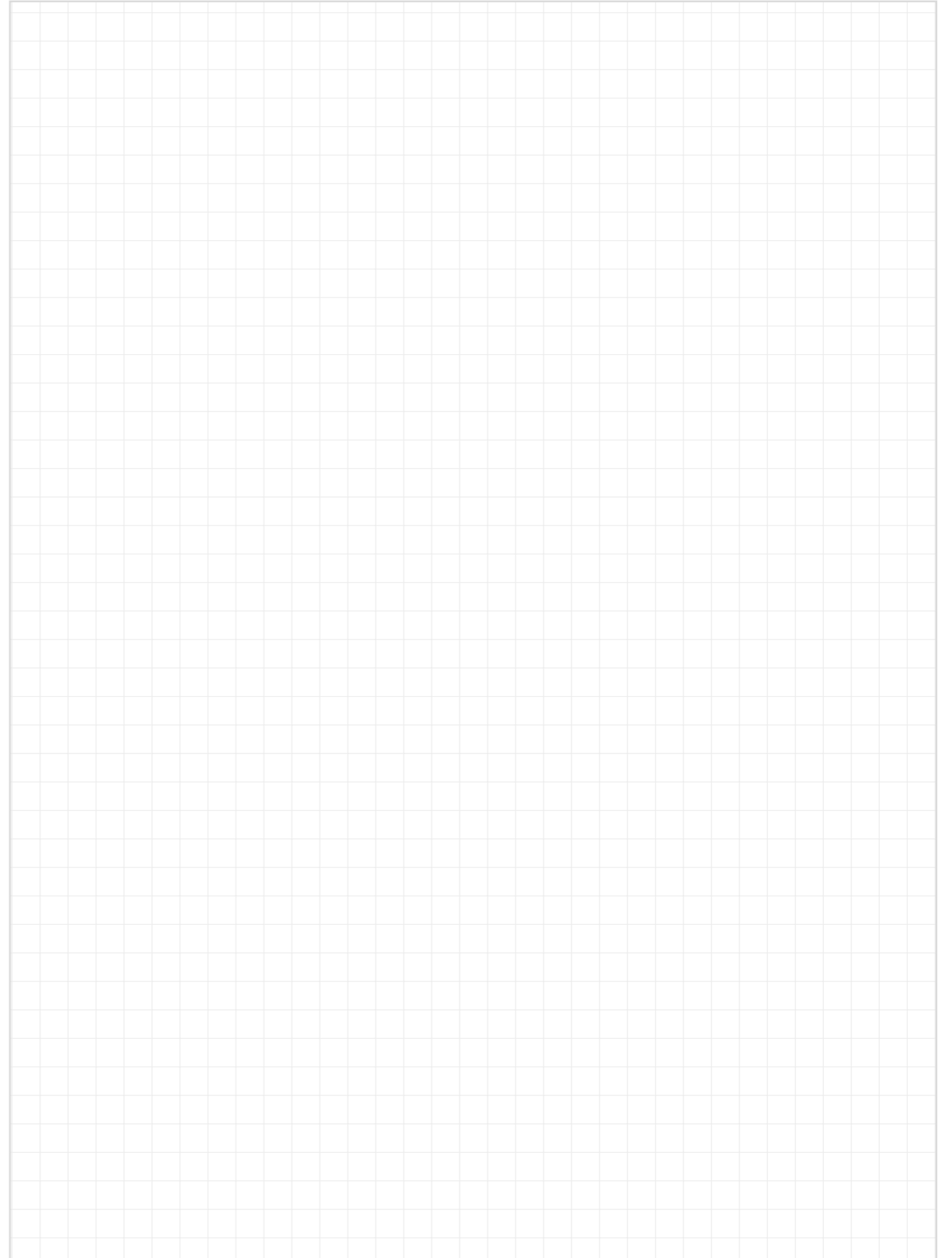
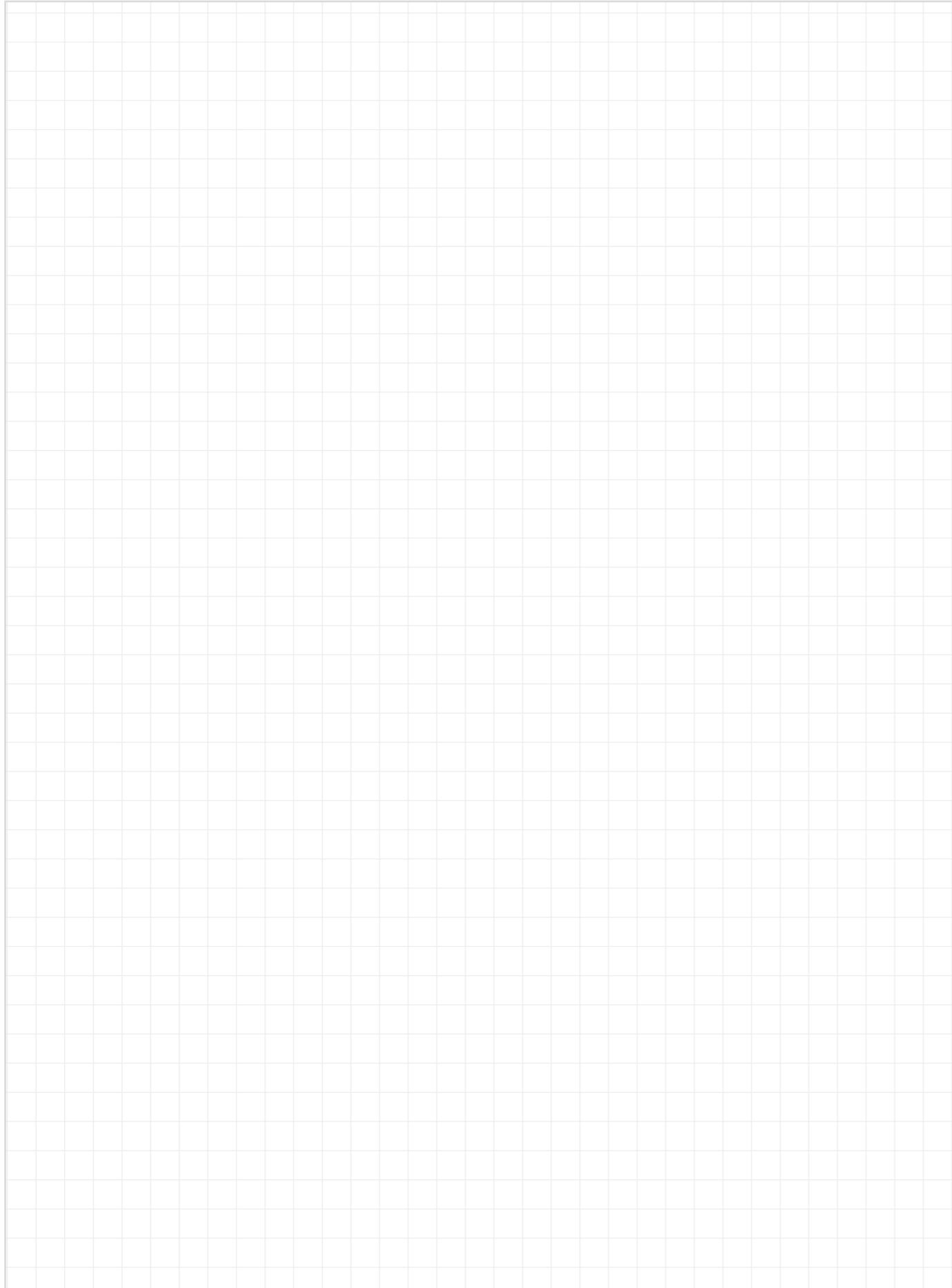
便携的拆卸工具

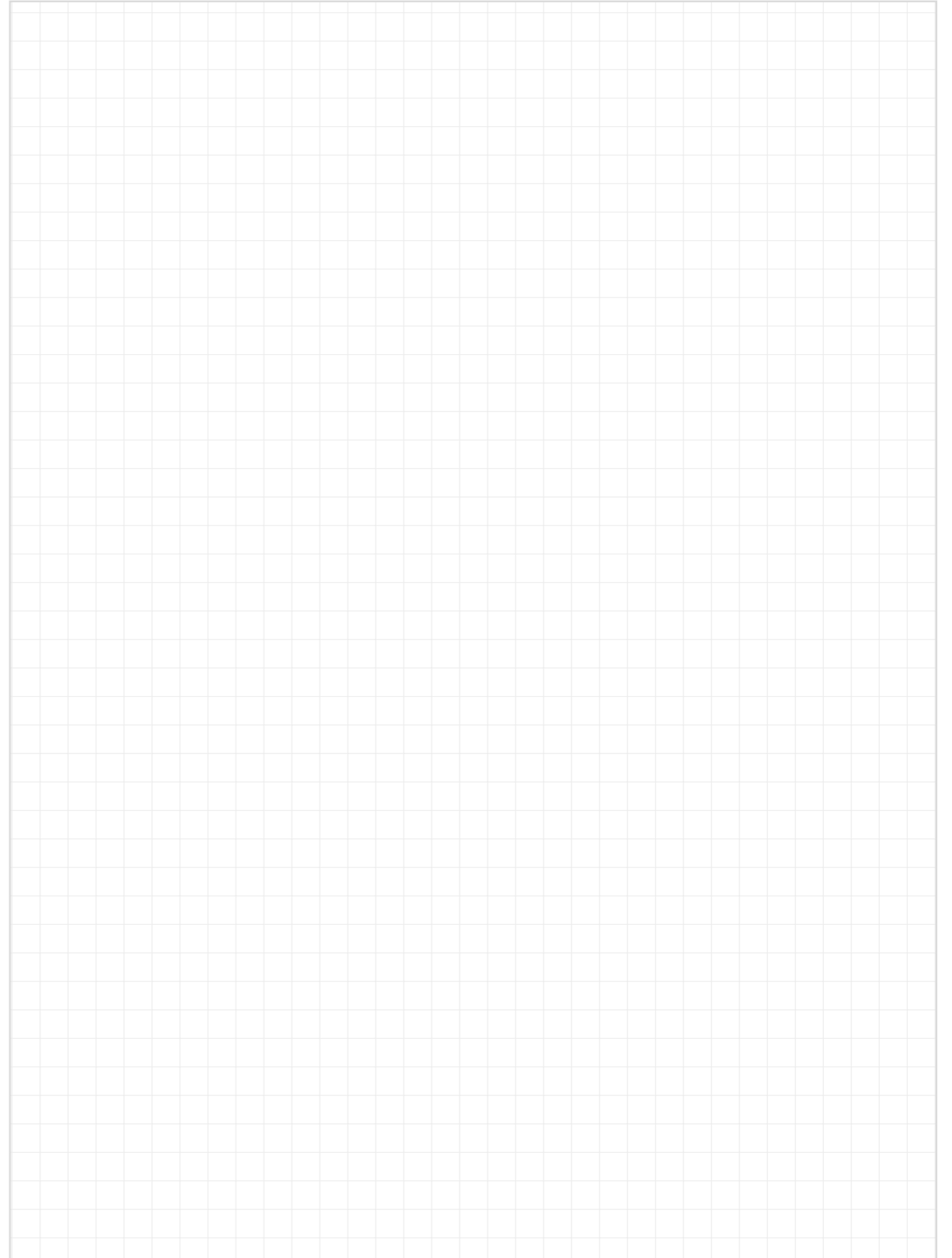
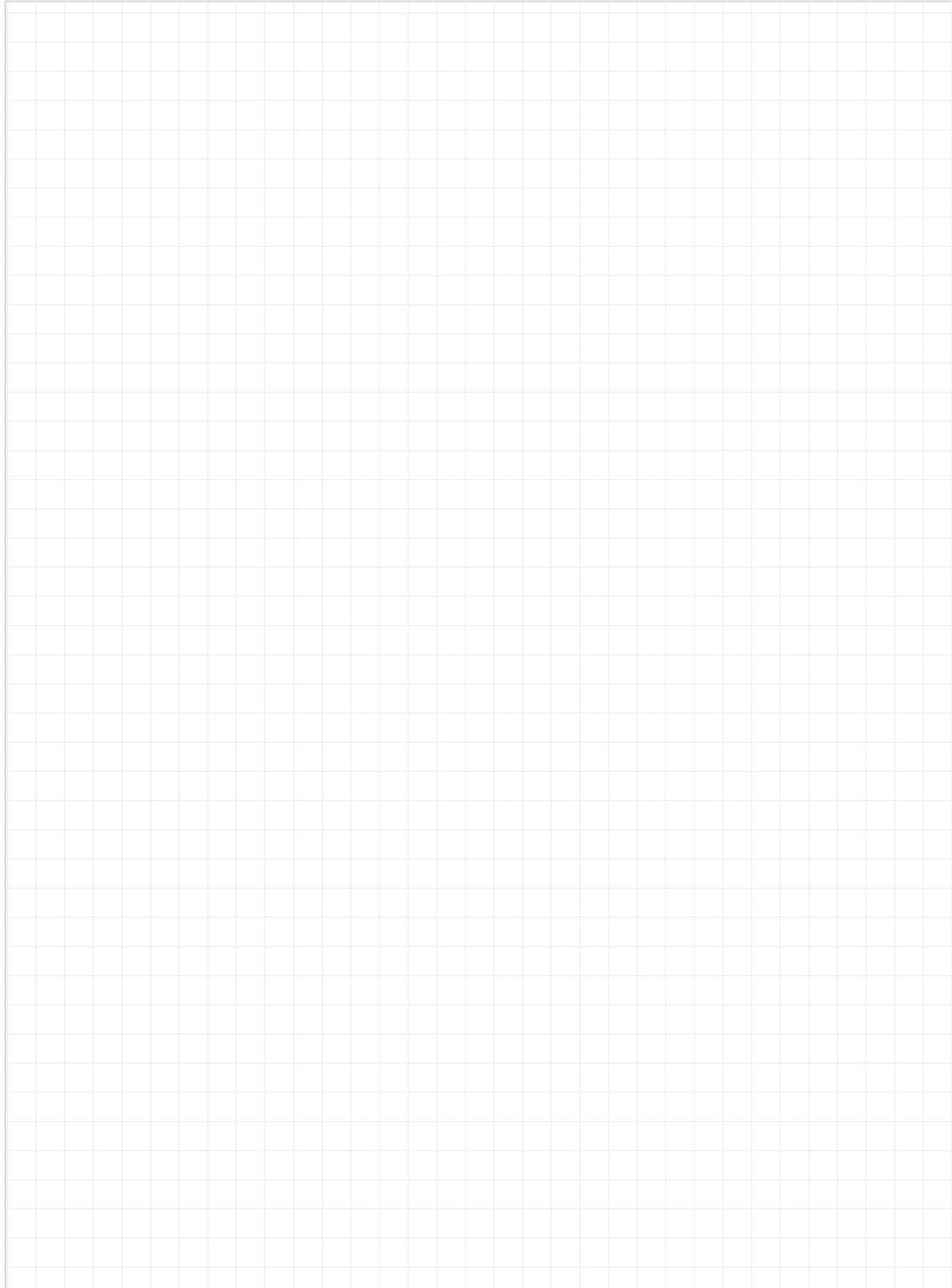
用于triflex® TRE (B型) 和TRCF系列拖链的快速拆卸工具。可在拖链的任意位置轻松拆卸拖链，无论拖链内是否填充管线。

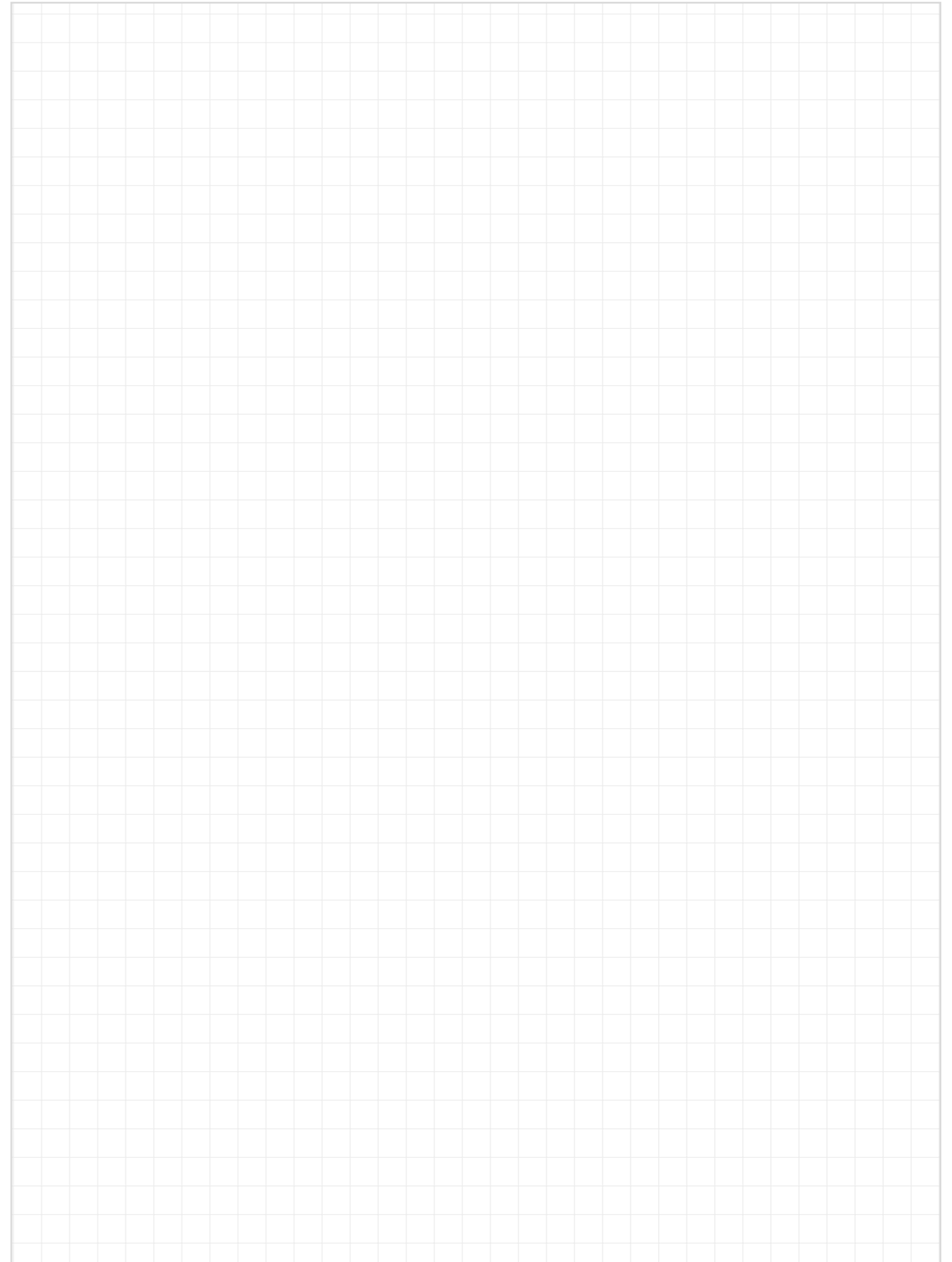


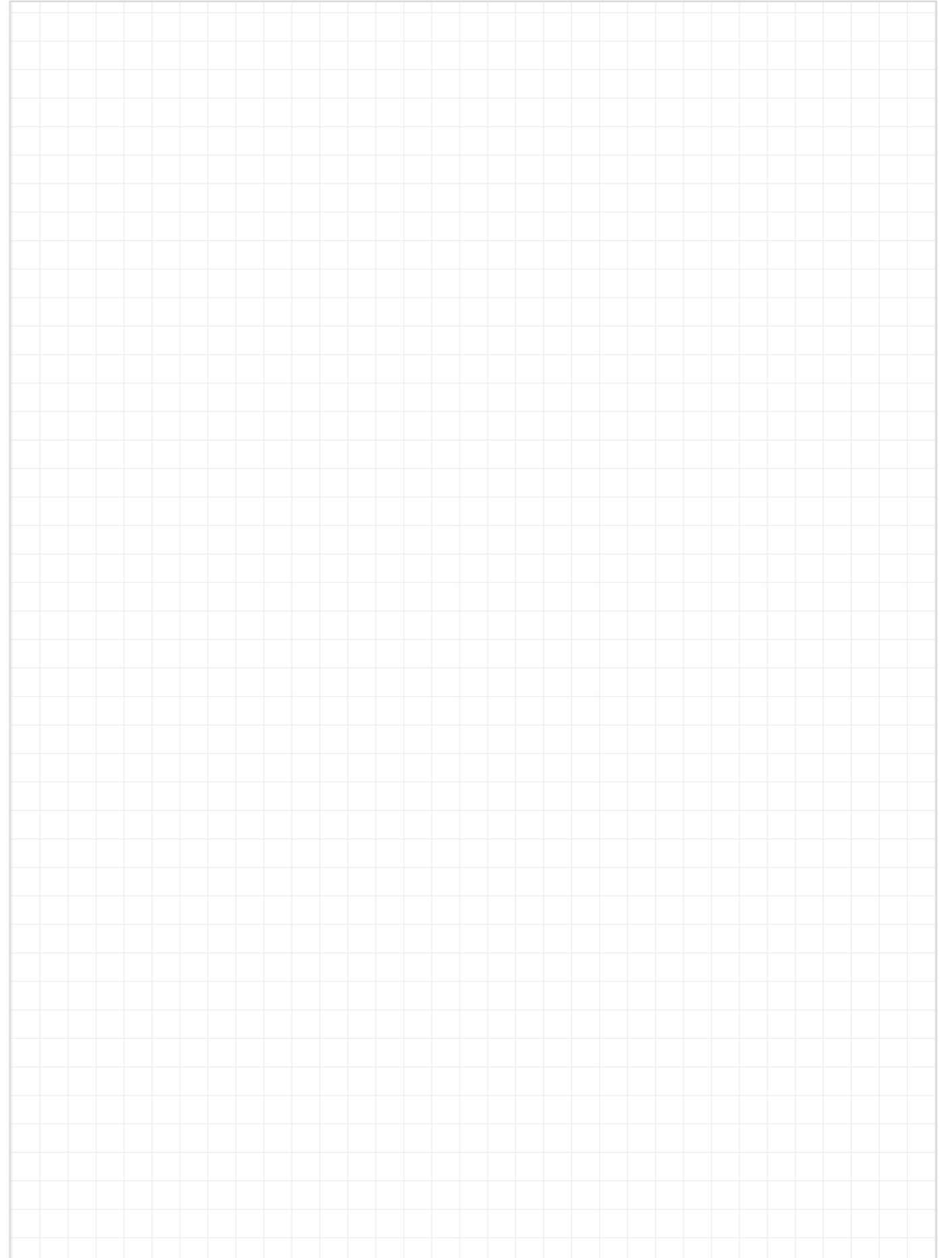
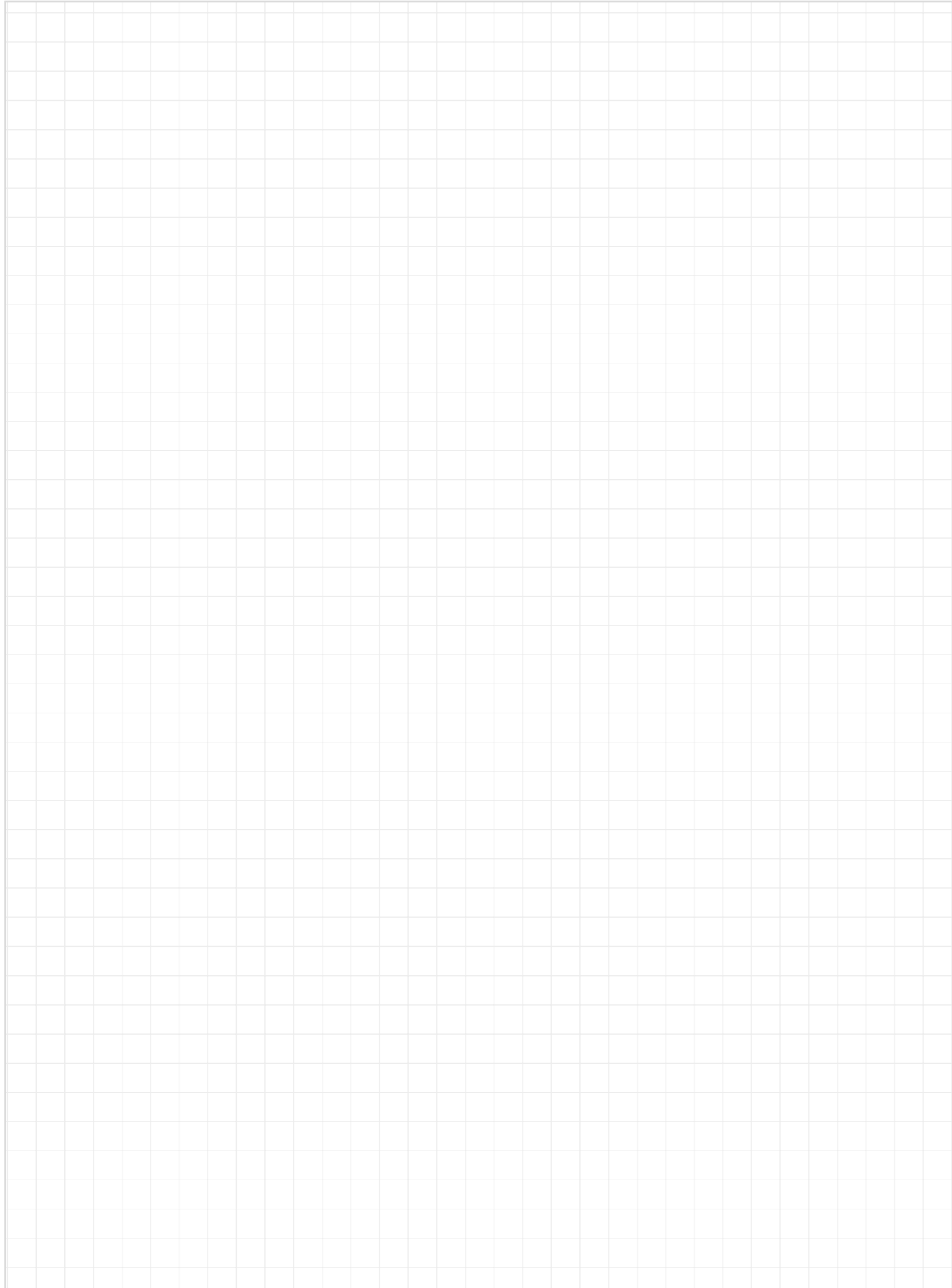
适用于	产品代码
TRE.B系列	拆卸工具
TRE.40.B	MAT0050175
TRE.50.B	MAT0051190
TRE.60.B / TRE.70.B	MAT0051135
TRE.85.B	MAT0050170
TRE.100.B	MAT0050172

适用于	产品代码
TRE.B系列	拆卸工具
TRCF.65	MAT0051135
TRCF.85	MAT0050170
TRCF.100	MAT0050172









igus®
全球



易格斯全球...

易格斯分公司	11 智利 Vendortec Avda. Los Pajaritos 3195, Oficina 1410 Edificio Centro Maipú Maipú - Santiago Phone +56 22 710 58 25 +56 23 245 02 00 ventas@vendortec.cl	21 芬兰 OEM Finland OY Fiskarsinkatu 3 20750 Turku PL 9, 20101 Turku Phone +358 20 7499499 Fax +358 20 7499456 info@oem.fi	30 意大利 igus® S.r.l. Via delle Rovedine, 4 23899 Robbiate (LC) Phone +39 039 5906.1 Fax +39 039 5906.222 igusitalia@igus.it	40 墨西哥 igus® México S. de R.L. de C.V. Boulevard Aeropuerto Miguel Alemán 160 Int. 135 Col. Corredor Industrial Toluca Lerma Lerma, Estado de México C.P. 52004 Phone +52 728284 3185 Fax +52 728284 3187 fmarquez@igus.com
易格斯经销商	12 中国 易格斯(上海)拖链系统有限公司 上海市奉贤区环城北路50号 201401 电话 021-8036 6999 传真 021-8036 6116 cnmaster@igus.net	22 法国 igus® SARL 49, avenue des Pépinières Parc Médicis 94260 Fresnes Phone +33 1 49840404 Fax +33 1 49840394 info@igus.fr	31 日本 igus® k.k. Arcacental 15F, 1-2-1 Kinshi, Sumida-ku Tokyo JAPAN Zip 130-0013 Phone +81 358 192030 Fax +81 358 192055 info@igus.co.jp	41 中东地区 JISig Middle East FZE FF07, Jebel Ali Free Zone PO Box- 17483 Dubai, United Arab Emirates Phone +971 4222 1185 Fax +971 4222 1186 info@jisigus.com
1 德国 igus® GmbH Spicher Str. 1a 51147 Köln PO Box 90 61 23 51127 Köln Phone 02203 9649-0 Fax 02203 9649-222 info@igus.de	13 哥伦比亚 Productos igus® SAS Carrera 28a, 15-18 Local 1, Paloquemao, Bogotá Phone +57 1 561 2959 ext. 113 igus@igus.com.co	23 希腊 J. & E. Papadopoulos S.A. 12 Polidefkous str Piraeus, 185 40 Phone +30 210 4113133 Fax +30 210 4116781 sales@papadopoulos-sa.com	32 肯尼亚 Mantrad Ltd. Sterling House, 1st. Floor Moi Avenue, Mombasa Phone +254 722 706 830 Fax +254 720 765 566 info@mantrad.co.ke	42 缅甸 Sea Lion Co. Ltd. 181 Bo Myat Tun St Botataung Yangon 11161 Myanmar Phone +95 1 29 97 97 Fax +95 1 20 27 51 zaw.m.thant@sealionmyanmar.com
2 阿根廷 Borintech SRL Av. Elcano 4971 C1427CIH Buenos Aires Phone +5411 4556 1000 Fax +5411 4556 1000 igus@borintech.com	14 哥斯达黎加 Enesa Equipos Neumaticos S.A. Del Colegio Marista 100 este, 200 sur, 25 este Urbanizacion Ciruelas Alajuela, Costa Rica Phone +506 2440-2393 Fax +506 2440-2393 equiposneumaticos@enesa.net	24 香港 Sky Top Enterprises Ltd. Room 1806 / Block C; Wah Tat Industrial Center; Wah Sing Street; Kwai Chung Hong Kong Phone +852 23318928 Fax +852 24269738 info@skytop.com.cn	33 哈萨克斯坦 HENNLICH TOO Nursultan Nazar-Baev Pros. Build. 4 100002 Kazymbek Bi R-N, Karaganda Phone +7 701 419 0756 igus@hennlich.kz	43 荷兰 igus® B.V. Sterrenbergweg 9 3769 BS Soesterberg Phone +31 346 353932 Fax +31 346 353849 info@igus.nl
3 澳大利亚 Treotham Automation Pty. Ltd. 14 Sydenham Road Brookvale NSW 2100 Phone +61 2 9907-1788 Fax +61 2 9907-1778 info@treotham.com.au	15 克罗地亚 Hennlich, Industrijska d.o.o. Stupničkoobraška 17 Stupnički Obrez 10255 Gornji Stupnik Phone +385 1 3874334 Fax +385 1 3874336 hennlich@hennlich.hr	25 匈牙利 igus® Hungária Kft. Ipari Park u.10, 1044 Budapest Phone +36 1 3066486 Fax +36 1 4310374 info@igus.hu	34 拉脱维亚 Techvitas SIA Daugavas iela 38-3 Mārupe, LV-2167 Phone +371 22 325 004 i_igusLettland_G@igus.de	43 荷兰-轴承 Elcee B.V. Kamerlingh Onnesweg 28 NL-3316 GL Dordrecht Phone +31 (0)78-654 47 77 Fax +31 (0)78-654 47 33 info@elcee.nl
4 奥地利 igus® polymer Innovationen GmbH Photo-Play-Straße 1 4860 Lenzing Phone +43 7662 57763 Fax +43 7662 57751 igus-austria@igus.de	16 捷克 HENNLICH s.r.o. Českolipská 9 412 01 Litoměřice Phone e-chains® +420 416 711332 Phone Plain bearings +420 416 711339 Fax +420 416 711999 lin-tech@hennlich.cz	25 匈牙利 Tech-Con Kft. Véső utca 9-11 1133 Budapest Phone +36 1 4124161 Fax +36 1 4124171 tech-con@tech-con.hu	35 黎巴嫩 Mecanix Shops SAL Horsh Tablet - Ste Rita blvd P.O.Box: 55384 Beirut Phone +961 1 486701 Fax +961 1 490929 sales@mecanixshops.com	44 尼日利亚 Deepee Industrials Ltd. 11 Ishaga Road Surulere Lagos Phone +234 803 3899107 ovoachinike@deepeeindustrials.com
5 白俄罗斯 SOOO Hennlich Biryuzova street, 4/5, office 1012 220073 Minsk Republik Belarus Phone +375 17 258 8828 Fax +375 17 373 3926 info@hennlich.by	17 丹麦 igus® ApS Lysholt Alle 8 DK-7100 Vejle Phone +45 86 603373 Fax +45 86 603273 info@igus.dk	26 印度 igus® (India) Pvt. Ltd. 36/1, Sy No. 17/3 Euro School Road, Doddanekundi Industrial Area, - 2nd Stage Mahadevapura Post Bangalore 560048 Phone +91 80 68127800 Fax +91 80 68127802 info-in@igus.net	36 立陶宛 Hitech UAB Terminalo g. 3 54469 Biruliskiu k. (Kauno LEZ) Kauno raj. Phone +370 37 323271 Fax +370 37 203273 info@hitech.lt	45 新西兰 Treotham Automation Pty Ltd. 13c Vogler Drive Wiri Auckland 2104 Phone +64 9 278 6577 Fax +64 9 278 6578 info@treotham.co.nz
6 比利时/卢森堡 igus® B.V.B.A. Jagersdreef 4A 2900 Schoten Phone +32 3 330 13 60 Fax +32 3 313 79 91 info@igus.be	18 厄瓜多尔 Ecuainsetec Yugooslavia N34-110 y Azuay Quito Phone +593 2 2253757 Fax +593 2 2461833 info@ecuainsetec.com.ec	27 印尼 PT igus® Indonesia Headquarter Indonesia Taman Tekno BSD Sektor XI, Blok L1 No. 15 Tangerang Selatan 15314 Phone +62 21 7588 1933 Fax +62 21 7588 1932 id-info@igus.net	37 马其顿, 阿尔巴尼亚, 科索沃 Hennlich doo Beograd Radomira Markovića 1/3 11222 Beograd Phone +381 11 63 098 17 Fax +381 11 63 098 20 office@hennlich.rs	46 挪威 ASI Automattik AS Sankt Hallvards vei 3, port 8 3414 Lierstranda Phone +47 9006 1100 info@asiflex.no
7 波斯尼亚+黑塞哥维纳 Hennlich d.o.o. Tvornička 3 (Energoinvest-zgrada C&O) BiH-71210 Ilidža - Sarajevo Phone +387 33 451 439 Fax +387 33 451 439 info@hennlich.ba	19 埃及 IEE International Company for Electrical Engineering 2nd floor, 25 Orabi St Down Town, Cairo Phone +202 25767370 Fax +202 25767375 sales@iee-egypt.com	28 爱尔兰 igus® Ireland Caswell Rd Northampton NN4 7PW Phone +44-1604 677240 Fax +44-1604 677242 sales@igus.ie	38 马来西亚 igus® Malaysia Sdn Bhd Suite 1601-1, Level 16, Tower 2, Wisma AmFirst, Jalan SS 7/15 (Jalan Stadium), 47301 Kelana Jaya, Selangor Phone +603 7803 0618 Fax +603 7886 1328 my-info@igus.net	47 秘鲁 PROIGUS S.A.C. Calle Bolivar 388/of. 203 Miraflores Lima 18 - Perú Phone +51 1 2414370 Fax +51 1 2428608 profacoventas@profaco.com
8 巴西 igus® do Brasil Ltda. Rua Antônio Christí, nº 611 Parque Industrial III - FAZGRAN Jundiaí - CEP 13213-183 - SP Phone +55 11 3531-4487 Fax +55 11 3531-4488 vendas@igus.com.br	20 爱沙尼亚 igus® OÜ Vana-Tartu mnt 79a 75312 Peetri Phone +372 667 5600 info@igus.ee	29 以色列 Conlog LTD P.O. Box 3265 17 Hamefalssim Str. Industrial Zone Kiryat Arie Petach-Tikva 49130 Phone +972 3 9269595 Fax +972 3 9233367 conlog@conlog.co.il	48 巴基斯坦 GEMS International Trading 501, Windsong Place, Block 788, K.C.H.S, Off Shaheed-e-Millat Rd. Karachi - 75350 Phone +92 21 34531505 marketing@gemsinter.com	49 菲律宾 Silicon Exponents Corp. Unit 1-B, 8414 LMN Bldg, Dr. A. Santos Avenue Brgy.BF Homes Subcat Parañaque City 1700 Philippines Phone +63 2 8250 126/135 Fax +63 2 8250 141 ryemrigor@sieplus.ph
9 保加利亚 Hennlich OOD, BG 4003 Plovdiv, Bulgaria 147A, Brezovsko shose Str., Rota center, fl. 3 Phone +359 32 511 326 Fax +359 32 621 929 office@hennlich.bg	10 加拿大 igus® Office Canada Suite 100-180 Bass Pro Mills Dr Vaughan, ON L4K 5W4 Phone +1 905 7608448 Fax +1 905 7608688 webmaster@igus.com	30 摩洛哥 AFIT 5, Rue Amir Abdelkader 20300 Casablanca Phone +212 522 633769 Fax +212 522 618351 souria.vu@premium.net.ma		