

drylin® 直线技术 - 直线驱动机构

轻量化且耐磨损

不含金属

无磁

X射线透过

免润滑且免维护



极轻自重： drylin® 直线驱动机构

重量极轻且坚固，经摩擦优化的，由工程塑料和碳纤维材料制成的drylin® 直线驱动机构。无论是驱动机构还是轴，均为免润滑且免维护。

重量极轻
耐磨损
坚固耐用
不含金属
无磁
X射线透过

典型应用领域

飞机内部
实验室和医疗技术
测量系统科技



交货期 3-8 天
可在线查询交货期信息



在线可查询价格
无最小起订量。无最小订货金额。



Max. +60° C
Min. 0° C

采用挤压成型工艺制成的碳纤维轴

经优化的摩擦，由碳纤维材料制成的 drylin® W 直线驱动机构

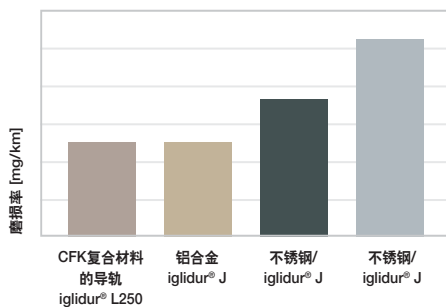
塑料滑块由免润滑的 iglidur® L250 材料制成

重量极轻
比铝制导轨重量轻25%
比钢制导轨重量轻75%

可提供直线滑动平台或单独的驱动
(丝杆/同步带机构)

高强度，高耐久性

支撑轴采用了适用于干运行，
由玻璃或塑料材料制成的
xiros® 滚珠轴承



碳纤维和工程塑料材料的drylin® W 直线驱动机构

坚固且重量极轻，碳纤维材质
经摩擦优化
igidur® L250材料制成的工程塑料滑块

► 页码 1202



无磁的drylin® ZLW 碳纤维的同步带执行机构

不含金属
氯丁橡胶齿带驱动，玻璃纤维增强
最长行程1,000mm

► 页码 1203



碳纤维的drylin® SAW 直线驱动机构

由碳纤维材料制成
驱动：梯形或高螺旋丝杆
轻量化型，碳纤维材料、实心塑料、铝合金丝杆

► 页码 1204



drylin® SHTP 碳纤维轴直线驱动机构

由于使用了碳纤维材料的空心轴和工程塑料材质，故重量极轻
多滑块的解决方案
可配置配件，可手动/电动调节

► 页码 1205



空心的drylin® CWM 碳纤维轴

由于空心的结构，重量轻
适用于空心导轨
UCU表面 (单向/交叉缠绕/单向)

► 页码 1206

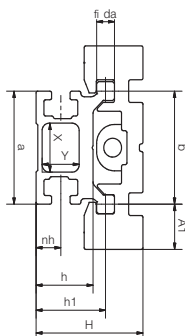
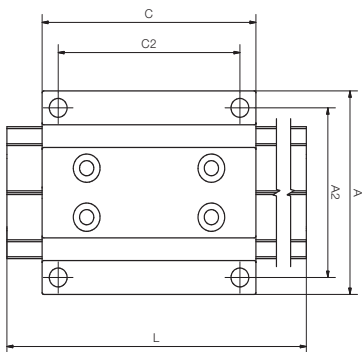


订购代码
整套解决方案

类型 尺寸 [mm]/类型

W K P C-06-30-06

drylin® W	整套系统	塑料	碳纤维	轴 Ø	导轨宽度	滑块长度
-----------	------	----	-----	-----	------	------



技术参数- 碳纤维导轨

产品代码	最大径向载荷F		重量	ly	lz
	静态 [N]	动态 [N]			
WSPC-06-30	300	60	410	30,391	11,674

尺寸 [mm] -碳纤维导轨

产品代码	a	b	da	h	h1	nh	X	Y	L
WSPC-06-30	30	30	5 -0.1	16	19.5	7	13	10	3,000

尺寸 [mm] 由iglidur®塑料滑块

产品代码	H	A1	A	A2	C	C2
WWPL-06-30-06	30	12	54	45	60	51



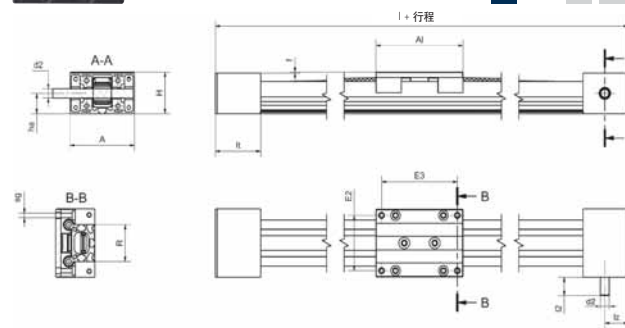
订购代码

类型 尺寸 [mm]/类型

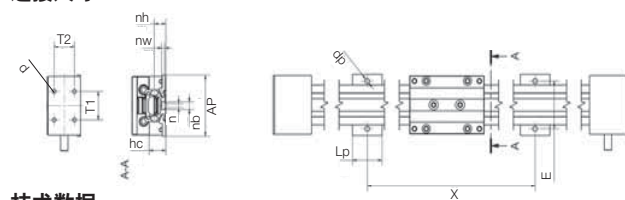
ZLW-06 30-P-1000

同步带驱动机构	轴 Ø	导轨宽度	塑料	行程长度
---------	-----	------	----	------

碳纤维的滑动平台
iglidur® 材料制成的直线滑台



连接尺寸



技术数据

产品代码	重量		最大行程	同步齿轮直径	齿形	同步带-材料	同步带-宽度	-张力
	无行程 [kg]	100mm 行程[kg]						
Basic 02 P	0.3	0.08	1,000	54	HTD 3M	氯丁橡胶+玻璃纤维线	9	25

尺寸 [mm]

产品代码	A	A1	H	E2	E3	I	R	f	lt	ha	lz	l2	d2
ZLW-0630-P	54 -0.3	60	31	45 ±0.15	51 ±0.15	144	30 ±0.15	3 -0.3	42	14	20	20	8

连接尺寸

产品代码	X	E	AP	Lp	dp	d	T1	T2
ZLW-0630-P	可变	40 ±0.2	52 -1.0	15	5.5	3	20 ±0.25	21 -0.3



CARBON

碳纤维轴
iglidur® 直线驱动机构



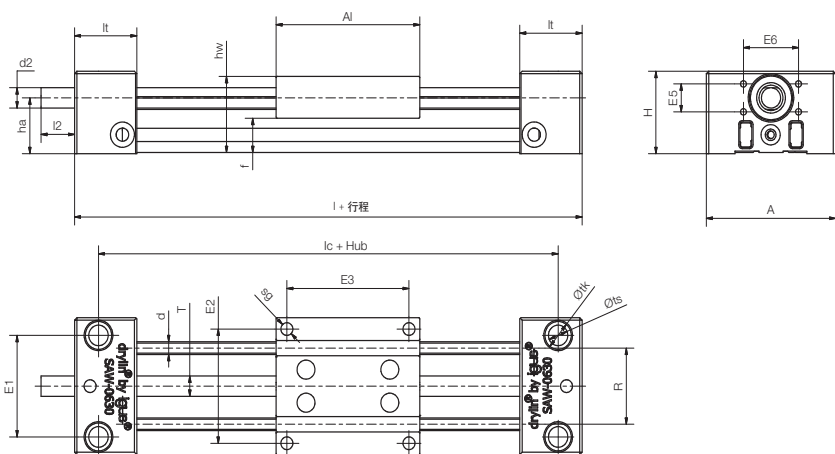
订购代码
整套解决方案

类型	尺寸 [mm]/类型
----	------------

SAW-06 30-P-1000

drylin® 直线驱动机构

- 轴
- 导轨宽度
- 塑料
- 行程长度



技术数据

产品代码	行程长度 [mm]	重量		最大速度 [1/min]	最大静态载荷	
		标准型 [kg]	增量 每100mm [kg]		轴向[N]	径向 [N]
SAW-0630-P-...	300	0.25	0.07	1,000	50	50

尺寸 [mm]

产品代码	A	Al	H	E1	E2	E3	E5	E6	l	lc	hw	f	lt
	-0.3			±0.15	±0.15	±0.15							±0.1
SAW-0630-P-...	54	60	32.5	40	45	51	11	23	112	92	80	13.5	26

产品代码	tk	ts	sg	d	T	l2	d2	ha
SAW-0630-P-...	11	6.6	5	□ 5	8	15	Tr8x1.5	22



CARBON

碳纤维轴
iglidur® 直线驱动机构



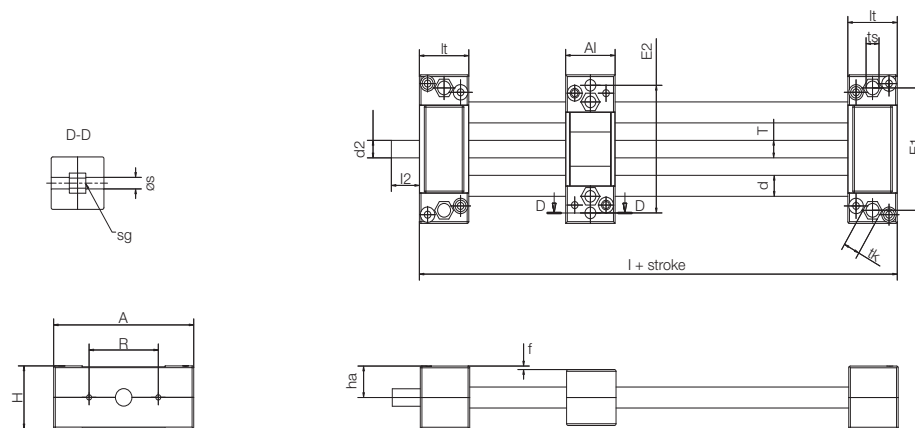
订购代码
整套解决方案

类型	尺寸 [mm]/类型
----	------------

SHTP-01-12-CWM

drylin® 直线驱动机构

- 塑料
- 设计
- 尺寸
- 碳纤维轴



技术数据

产品代码	最大行程 [mm]	碳纤维轴		更多信息
		重量 [kg]	增量 [kg] (每100mm)	
SHTP-01-12-CWM	500	0.3	0.06	由iglidur® J材料制成的驱动螺母和直线滑动轴承 轴承, 螺母和滑块为一体
SHTP-02-12-CWM	500	0.3	0.06	

尺寸 [mm]

产品代码	A	Al	H	E1	E2	l	R	f	lt	tk	ts
									±0.1		+0.15
SHTP-01-12-CWM	85	30	36	70	73	90	42	2	30	10	6.0
SHTP-02-12-CWM	85	30	36	70	73	90	42	2	30	10	6.0

产品代码	s	sg	d	T	l2	d2 ⁹⁹⁾	ha	最大静态载荷	
								轴向 [N]	径向 [N]
SHTP-01-12-CWM	6.3	M6	12	Tr10x2	17	Tr10x2	18	100	100
SHTP-02-12-CWM	6.3	M6	12	Tr10x2	17	Tr10x2	18	100	100

⁹⁹⁾ 未加工的丝杆端头(标准型)



订购代码

类型

尺寸 [mm]

CWM-12-300

材料: CFK 复合材料

圆度公差: $\pm 0.05\text{mm}$

直径公差: -0.1mm

最高运行温度: $+80^\circ\text{C}$



碳纤维轴

公差

外径 \varnothing

轴长度

尺寸 [mm]

产品代码	设计	直径 -0.1	最大长度	重量 [g]
CWM-12	空心轴	12/9	2,000	70
CWM-16	空心轴	16/12.5	2,000	120
CWM-20	空心轴	20/16	2,000	170
CWM-30	空心轴	30/26	2,000	270