

## drylin® 直线技术 - 电子测量系统

即装即用的整套平台

传感器，电子测量系统，带磁带条

电池驱动

锁定机构

可无电源运行



## drylin® 电子测量系统

drylin® 测量系统使用磁条来测量。电池具有很长的使用寿命，几乎可以一直使用。免润滑的 drylin® W 和 Q 直线导轨系统可集成传感器、显示屏和磁条。根据客户所需的导轨长度提供即装即用的直线导向系统。典型应用为模式调节和位置调节。

易于安装  
易于调节  
免润滑且免维护  
电池供电  
无支撑使用  
可选：  
安装导轨 -> 测量滑块移动  
安装测量导轨 -> 导轨移动

### 典型应用领域

位置调节  
折弯设备  
电动带锯  
锁定机构，适用于导轨，滑台，板材，管材，木材和棒料



**常备库存**  
可在线查询交货期信息



**在线可查询价格**  
无最小起订量。无最小起订金额



**Max. +70° C**  
**Min. -10° C**



**滑块宽度: 45-134mm**  
**导轨长度: 可达 4,000mm**

drylin® 硬质阳极氧化铝导轨

适用于铝合金导轨

交货即装即用

LCD 电子显示屏

滑块带内部或外部显示屏

带/不带驱动的免润滑的  
drylin® 直线平台

导轨固定式或移动式

自由选择导轨长度

磁条用于读数



### 带测量系统的 drylin® Q 直线滑动平台

集成了测量传感器的模块  
带固定或活动式的可调节显示屏  
带磁胶条

▶ 页码 1192



### 带电子测量系统的 drylin® W 直线导轨

导轨的最大长度可达 4,000mm  
电子测量系统安装在滑块的一侧  
免润滑，可调节的滑块

▶ 页码 1194



### 带外接电子测量系统的 drylin® W 直线导轨

集成了传感器的滑块  
测量传感器可灵活定位  
带手动锁紧

▶ 页码 1195



### 带测量系统的 drylin® SLW 直线滑动平台

梯形螺纹驱动  
可编程的电子显示屏  
可定位且带锁定机构

▶ 页码 1193



### 带固定式电子测量系统的 drylin® W 直线导轨

导轨的最大长度: 可达 2,000mm  
固定式的测量系统显示屏  
可移动的导轨，带定位滑块

▶ 页码 1194



### 带可导出外部数据的电子测量系统的 drylin® W 直线导轨

多种传感器类型，输出功率和电缆长度  
使用igus® 拖链引导运行和保护管线  
通过1和4号边，触发运动

▶ 页码 1196

### 带刻度的测量系统

基于 drylin® 滑块的经济型测量系统  
可单独调节，带锁紧的滑块，有4个档位  
轨道上带刻度

▶ 页码 1197

# drylin® 电子测量系统 | 技术数据

用于 SLWM/QKM 系统的测量系统



<b>性能</b>	
测量原理	增量, 归零功能
显示屏	7.5mm的高精度的LCD显示屏
显示精度	Max. 0.1mm
显示/显示区域	-99999 ... +99999
功能	数字方向, 小数点位, 计量单位(mm, 英寸), 可预设激活状态
供电方式	1/2 AA 电池, 3.6 V 集成, 使用寿命 4 年
磁性传感器	安全地连接(外部)
设计	安装基座
基座	塑料
防护等级	IP54 显示屏 IP67 传感器
工作温度	0...+50° C
湿度	35-85%
速度	Max. 2.5m/s
显示屏按键	3 种功能按键

## 电子测量系统, 适用于WKM2/WKMEDR



<b>性能</b>	
测量原理	增量, 取绝对值
显示屏	集成了节能的LCD传感器, 精确校准, 电池驱动
显示精度	Max. 0.1mm
可重复性	± 1 点
显示/显示区域	-99999 ... +99999
功能	可自由编程, 例如, 参数, 分辨率和偏移量 0.01 0.05 0.1 1mm
解析率	0.001, 0.01 英寸 可编程的电子测量系统
按键	3个按键, 薄膜按键
供电方式	集成电池, 使用寿命 10 年
磁性传感器	安全地连接
可读的距离	≤ 1.5mm 集成的传感器 ≤ 2mm 外部传感器
设计	安装基座
基座	压铸锌
防护等级	IP20 集体设备 IP60 显示屏
工作温度	0...+60° C
湿度	≤ 95%湿度, 不可凝结
速度	≤ 10m/s
EMC	EN61000-6-2 抗干扰度/ 侵入度 EN 61326-1 抗干扰度 / 侵入度 (B级)

# drylin® 电子测量系统 | 技术数据

用于WKME X 系统的长度测量

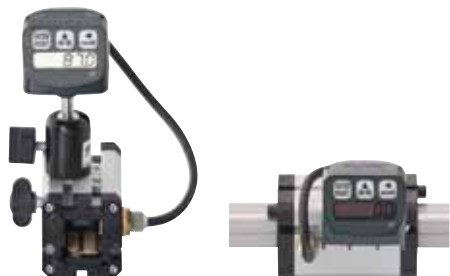


<b>性能</b>	
测量原理	增量
可重复性	± 0.025mm
测量原理	直线型
杆部	5mm
传感器基座	压铸锌
防护等级	IP67
应用温度	-10 ... +70° C
轴承的使用温度范围	-25 ... +85° C
最大湿度	95%, 不凝结
最大速度	4.0m/s
VDC 供电方式	5 VDC 或 10... 30 VDC
电流消耗	5 VDC: max. 200mA 10.. 30 VDC: max. 150mA
电子评估设备	集成了评估电子设备和脉冲的的传感器
输出能量	5 V-TTL 直驱或 10.. 30 V_HTL
源跟踪	A, A ' , B, B ' , Z, Z ' 最大电缆长度 5V/5V-TTL: 10m 10-30V/10-30V: 30m 10-30V/5V-TTL: 50m
最大电缆长度	
磁带最大允许距离	2.0mm
连接方式	自由散线端

## 用于 WKM 测量系统的磁带



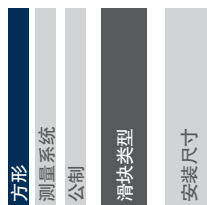
<b>性能</b>	
编码	增量, 单通道系统
基本杆部	5mm 杆部
宽度	10mm
使用温度范围	0° ... +60° C
磁带结构	磁带使用胶带固定
外部磁场影响	在磁带表面上的外部磁场必须不超过 64 mT (640 Oe; 52KA/m), 因为这可能会损坏或破坏磁带编码。
防护等级	载体、不锈钢(可选)



## 订购代码

类型	选项	尺寸
----	----	----

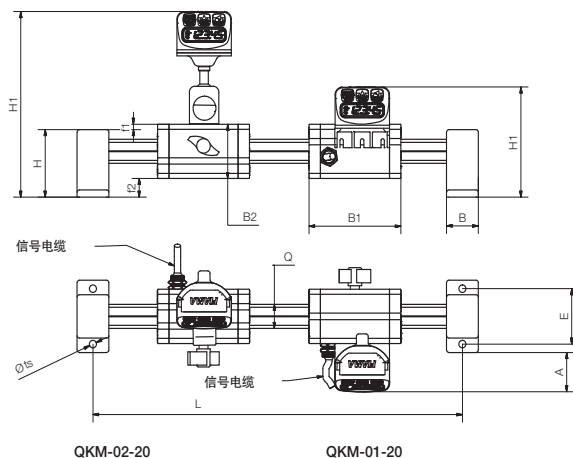
Q K M - 01 - 20



- 带磁条
- 窄型螺母的可选附件
- 可手动调节滑块
- 可无支撑安装
- 导轨AWMO-20的最大长度为1,500mm
- 集成在滑块上的传感器，节省空间
- 技术数据 ▶ 页码 1190

## 可选项:

- 01: 显示屏的角度可灵活调节
- 02: 固定显示屏



## 尺寸 [mm]

产品代码	M max. [Nm]	L 支撑轴 + 滑块 + 行程	B h7	B1	B2	H	H1	E	Q	ts	f1	f2	A
QKM-01-20	10	28 + 94 + 行程	28	94	45	58	155	46	20	6.2	4.5	15.5	33
QKM-02-20	10	28 + 94 + 行程	28	94	45	58	92	46	20	6.2	4.5	15.5	33



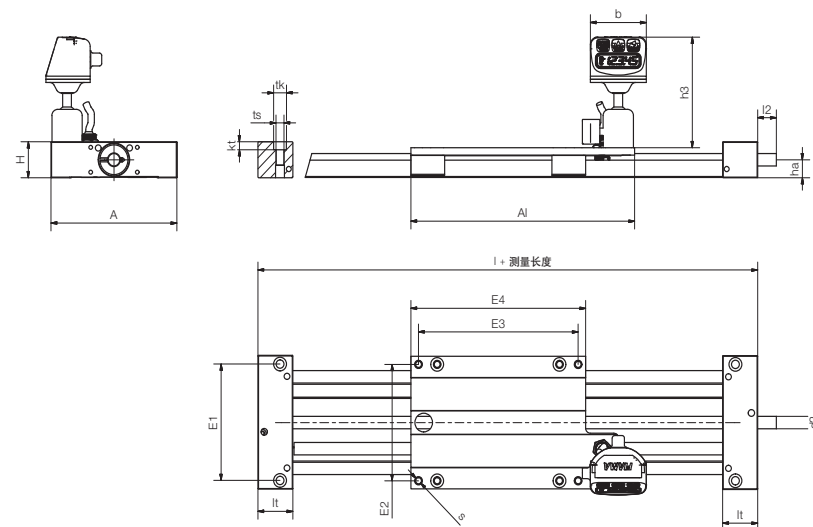
## 订购代码

类型	尺寸
----	----

S L W M - 1080



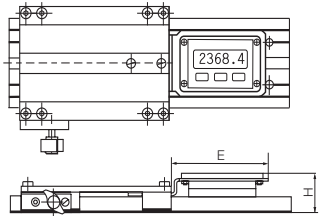
- 集成在滑块上的传感器，节省空间
- 可无电源运行
- 集成的磁条
- 附件
- 技术数据 ▶ 页码 1190
- drylin® SLW直线滑动平台的技术参数
- ▶ 页码 1383



## 尺寸 [mm]

产品代码	A	Al	H	E1	E2	E3	E4	l	l2	lt	tk	kt	ts	s	ha	d2	h3	b
SLWM-1080	108	192	29	94	94	137	150	236	17	22	11	6.4	6.8	6.6	14.5	Tr10x2	90	50

## WKM2, 10 和20系列

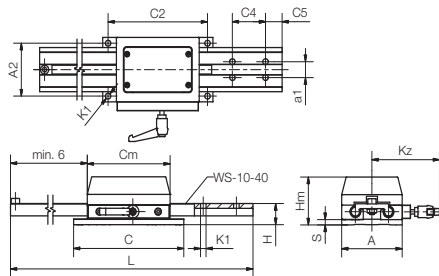


## 尺寸 [mm]

产品代码	drylin® 导轨 <sup>89)</sup>	H	E
WKM2-10-80-15-01-L	WS-10-80	36	93
WKM2-10-80-15-01-R	WS-10-80	36	93
WKM2-20-80-15-01-L	WS-20-80	40	93
WKM2-20-80-15-01-R	WS-20-80	40	93

<sup>89)</sup> 导轨尺寸 ▶ 页码 960

## WKM2, 11系列



## 尺寸 [mm]

产品代码	L	C4	C5	a1	C2	A2	K1	C	A	H	S	Cm	Hm	kz
	Max.													
WKM2-11-40	2,000	40	20	18	120	60	6.6	133	73	24	6	100	54	82

## 订购代码

类型	设计
----	----

## WKM2 -10-80-15-01-R

drylin® W 电子测量系统	安装尺寸	导轨宽度	滑块长度	滑块数	安装在右侧的显示屏
------------------	------	------	------	-----	-----------

## 带锁定机构的滑块

电子测量系统可安装在滑块的右侧(R) 或左侧(L)  
最大导轨长度 4,000mm(最大的有效测量长度 3,757mm)

技术数据 ▶ 页码 1191

## 订购代码

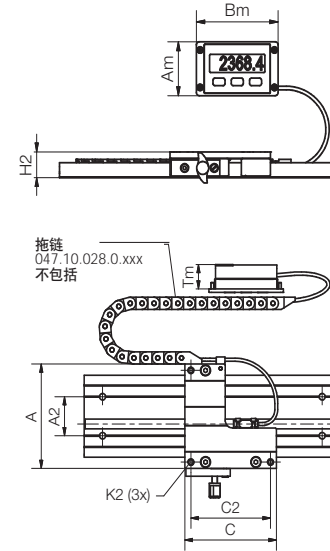
类型	尺寸
----	----

## WKMEDR - 10-80-10-0,3-01-2400

drylin® W 电子测量系统	外接电子显示屏	右侧安装	安装尺寸	导轨宽度	滑块长度	电缆长度 <sup>165)</sup>	每个导轨上安装一个电子测量器	导轨长度 [mm]
------------------	---------	------	------	------	------	----------------------	----------------	-----------



## 技术数据 ▶ 页码 1190



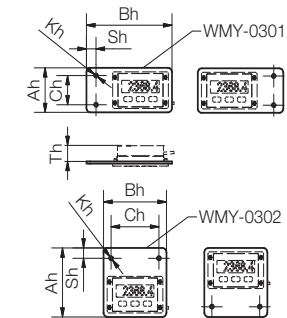
拖链  
047.10.028.0.xxx  
不包括

## 可选项:

R: 安装在滑块右侧  
L: 安装在滑块左侧

<sup>165)</sup> 电缆长度:

传感器和电缆之间的电缆长度[m]  
(0.1/0.2/0.3 up to max. 2.0)



可选项: 外接显示屏

## 尺寸 [mm]

产品代码	A	C	A2	C2	K2	H2	Am	Bm	Tm
	宽度	长度				±0.17			
WKMED-□ <sup>90)</sup> -10-80-10	107	100	94	87	M6	24	82	51	25
WKMED-□ <sup>290)</sup> -10-80-10	107	100	94	87	M6	24	82	51	25

<sup>90)</sup> 可安装在右侧(R) 或左侧(L)

## 支撑尺寸 [mm]

产品代码	Ah	Bh	Ch	Sh	Kh	Th
WMY-0301	61	125	40	14	Ø5.4	22
WMY-0302	94.5	92	70	14	Ø5.4	22



## 订购代码

类型	尺寸/设计
----	-------

WKM EX-10-80-10-2.5-00-01-1000

drylin® W 电子测量系统	外接的, 可数据输出	安装尺寸 (轴Ø)	导轨宽度	导轨长度 100mm	电缆长度 [米]	传感器版本	滑块数	导轨长度 [mm]
---------------------	------------	-----------	------	------------	----------	-------	-----	-----------

在4边缘触发(设定显示或控制系统参, 例如, IW4)和  
在+20° C的环境温度下:

解析率:  $\pm(0.025 + 0.02 \cdot L)$  L = 测量长度; 重复性:  
 $\pm 0.025\text{mm}$

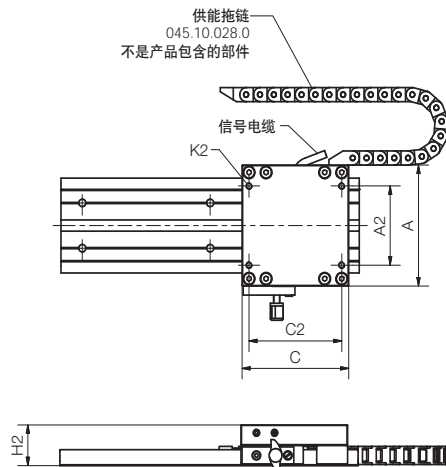
在1边缘触发(设定显示或控制系统的参数, 例如, IW1)  
和在+20° C的环境温度下:

解析率:  $\pm(0.1 + 0.02 \cdot L)$  L = 测量长度; 重复性:  
 $\pm 0.025\text{mm}$

集成了评估电子设备的小型传感器

输出信号: 不同模式下持续短路保护和反向信号(A, A',  
B, B', Z, Z')

技术数据 ▶ 页码 1191



## 尺寸 [mm]

产品代码	H2	C	C2	A	A2	K2	解析率
WKMEX-10-80	36	100	87	107	70	M6	0.1

## 类型

传感器	额定电压	输出能量	最大信号电缆长度
00	10-30 V	HTL 10-30 V	30m
01	10-30 V	TTL 直线驱动	50m
11	5 V	TTL 直线驱动	10m

订购时请添加传感器类型的代码 订购示例: WKMEX-10-80-00

## 订购代码

类型	尺寸
----	----

NKV - 27 - MES - 1000

带锁紧的drylin® 的菱形滑块	安装尺寸	测量系统	测量长度
----------------------	------	------	------

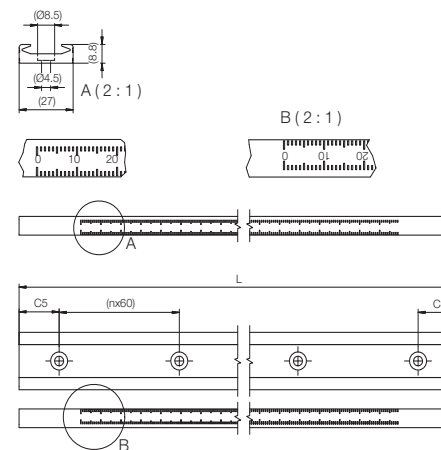


基于drylin® 预紧滑块的经济型测量系统  
可单独调节, 带锁紧的滑块, 有4个档位  
包括在轨道上的刻度

高性价比、耐久、实用

预紧力从1.3N至11.7N

由于定格预紧, 测量系统适用于垂直方向上安装, 无  
需加强锁紧



## 尺寸 [mm]

产品代码	A	A'	H	E1	E2	E3	I*
	$\pm 0.2$	-0.1	$\pm 0.2$	$\pm 0.15$	$\pm 0.15$	$\pm 0.15$	
NKV-27-MES-1000	27	35/60	22	15	18	30	35/53/60/78
NKV-27-MES-2000	27	35/60	22	15	18	30	35/53/60/78
产品代码	hw	lt	lb	ts	tg	平均 位移力 [N]	K1
	$\pm 0.25$	$\pm 0.2$					
NKV-27-MES-1000	22.5	20.5	5.5	3.5	M3	2-15	4.5
NKV-27-MES-2000	22.5	20.5	5.5	3.5	M3	2-15	4.5

